

**Tärkeää! Säilytä tämä.  
Viktigt! Bespara denna.**

Takuunumero Garantinummer:

Tarkistanut Kontrollerad av:



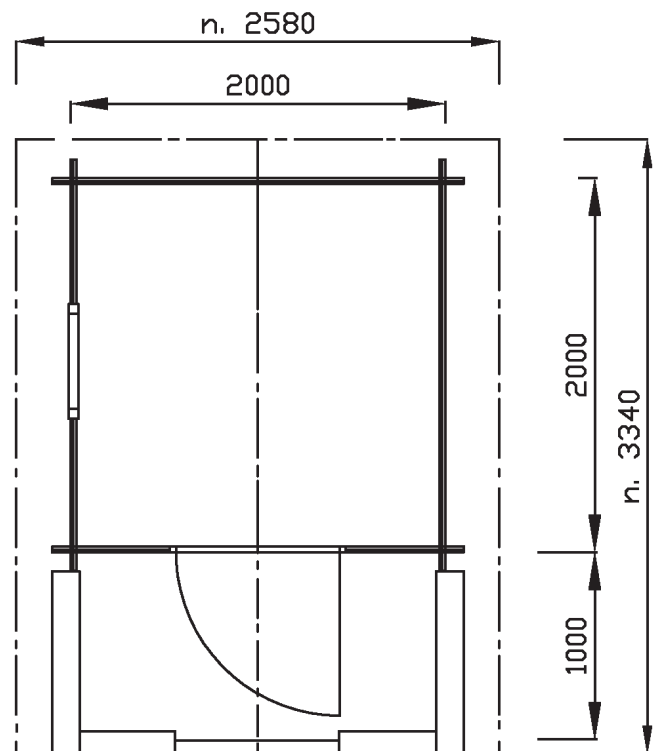
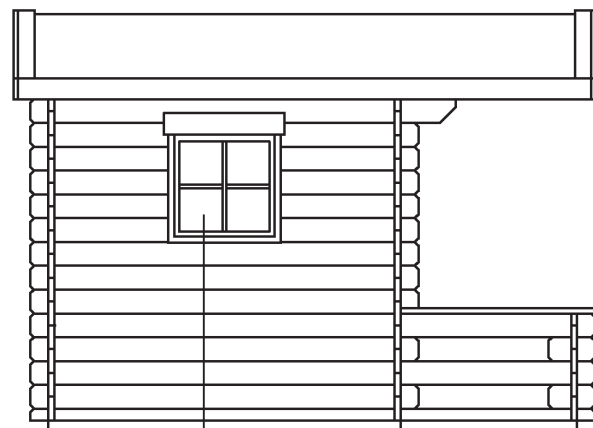
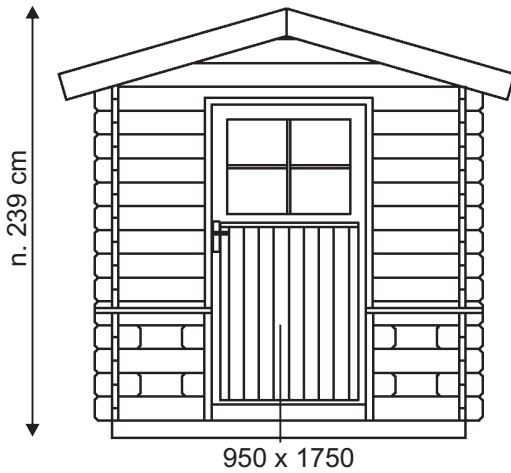
# Leikkimökki Lillevilla 1

2000 mm x 2000 mm  
terassi 2000 mm x 1000 mm / 34 mm



Valokuvan mökki ei täysin vastaa tuotantomallia.  
Eritelty tuotesisältö tarvikeluettelossa.

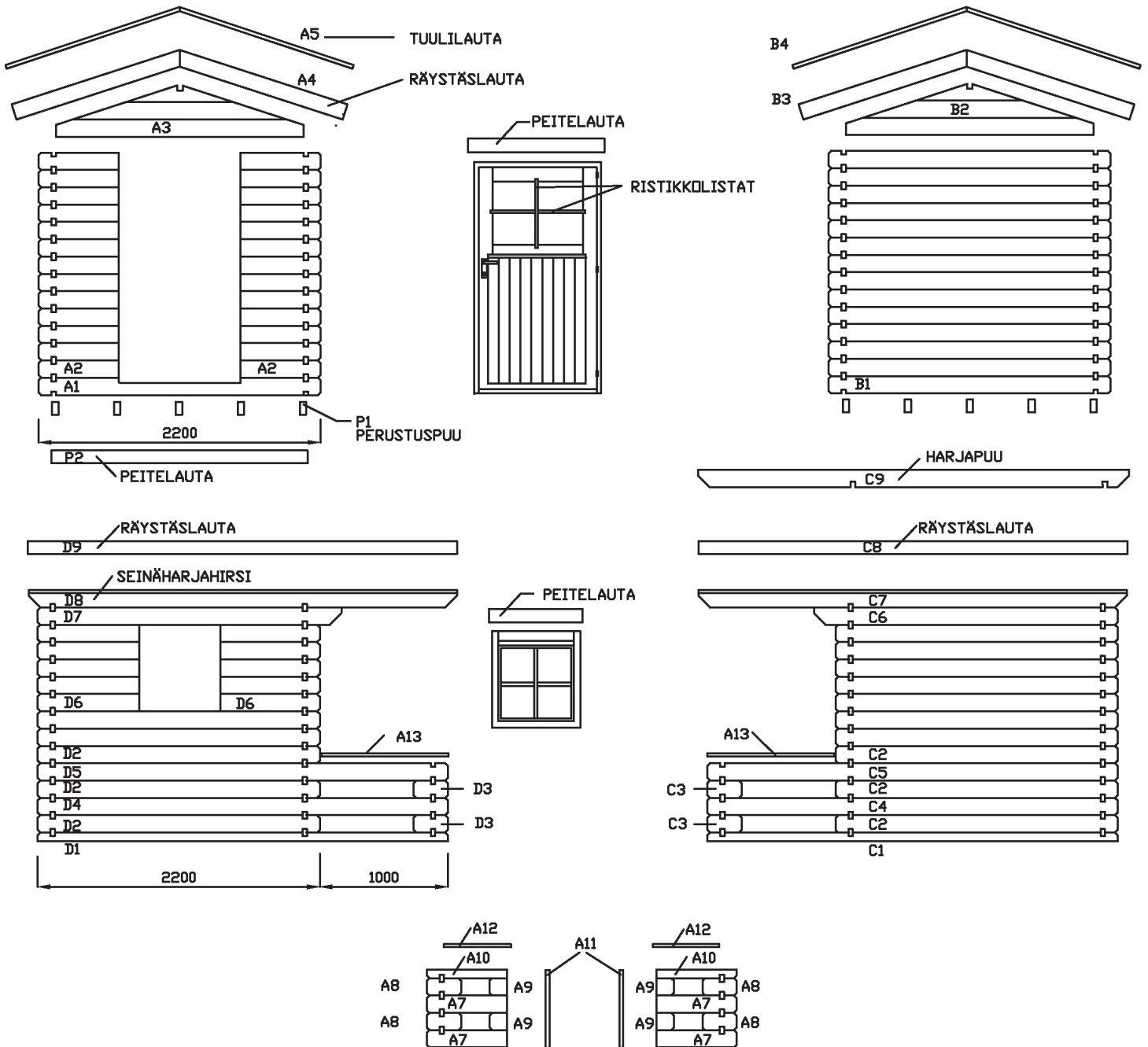
Stugan i fotot motsvarar inte helt produktionsmodellen.  
Specificerat innehåll i komponentlistan.



# Leikkimökki Lillevilla 1

2000 mm x 2000 mm

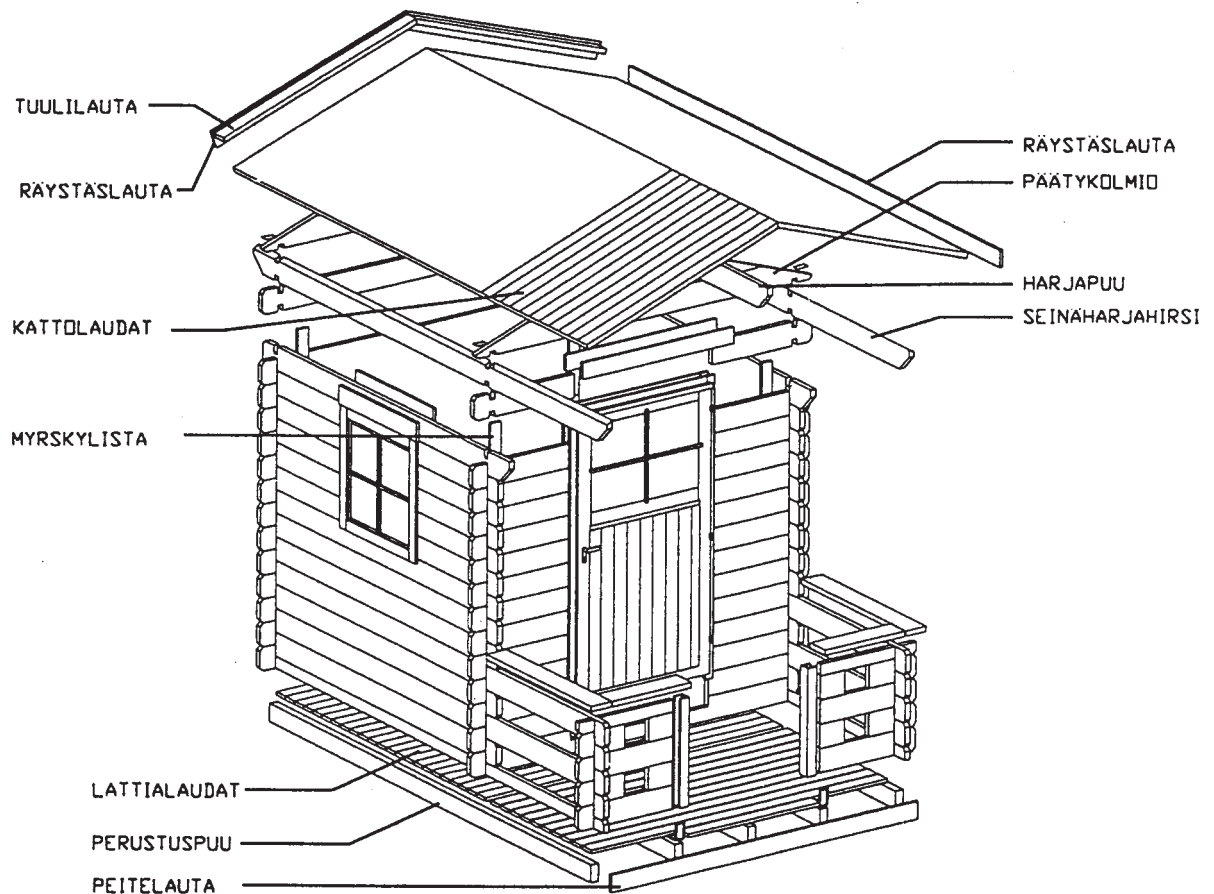
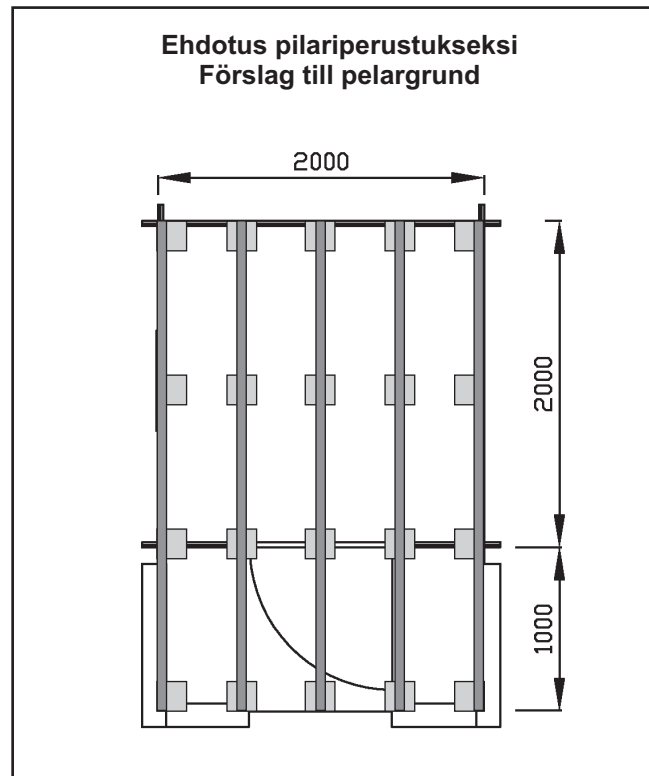
terassi 2000 mm x 1000 mm / 34 mm



Terassin etuseinä  
Verandas framvägg

# Leikkimökki Lillevilla 1

2000 mm x 2000 mm  
terassi 2000 mm x 1000 mm / 34 mm





**SUORITUSTASOILMOITUS**

No. Luoman Puutuote Oy / 001 / DoP

**1. TUOTETYYPPI:**

Hirsitalon rakennussarja  
ETA-08/0011

**2. TUOTTEEN TUNNISTE:**

Lillevilla Leikkimökki 1

3. Luoman hirsitalon rakennussarja, joka sisältää ETA-08/0011 mukaisesti ikkunat, ovet, väliseinät, ala- ja välipohjat ja kattorakenteet.

**4. VALMISTAJA:**

Luoman Puutuote Oy  
Lapuantie 626  
61450 Kylänpää  
Finland  
Puh. +358 (0)6 4745900  
www.luoman.fi

**6. SUORITUSTASON PYSYVYYDEN ARVIOINTI- JA VARMENNUSJÄRJESTELMÄ:**

AVCP 1

**8. EUROOPPALAISEEN TEKNISEEN ARVIOINTIIN PERUSTUVA SUORITUSTASOILMOITUS:**

VTT Expert Services Oy on antanut Eurooppalaisen teknisen hyväksynnän ETA-08/0011 perustuen Eurooppalaiseen tekniseen hyväksyntäasiakirjaan ETAG 012 Hirsitalon rakennussarja. Ilmoitettu laitos 0809 on suorittanut kolmannen osapuolen varmentamisen AVCP-menettelyn 1 mukaisesti ja antanut EY-vaatimuksenmukaisuustodistuksen No. 0809-CPD-0611.

**9. Ilmoitetut suoritustasot**

Perusominaisuudet	Suoritustaso	Yhdenmukaistetut tekniset eritelmät
<b>Mekaaninen kestävyys ja vakaus</b>	ETA-08/0011  (18-06-2013)	ETA-08/0011  (18-06-2013)
<b>Paloturvallisuus</b>		
<b>Hygienia, terveys, ympäristö</b>		
<b>Käyttöturvallisuus</b>		



10. Edellä kohdassa 1 ja 2 yksilöidyn tuotteen suoritusarvot ovat kohdassa 9 ilmoitettujen suoritustasojen mukaiset.

Mallikohtaiset poikkeukset:

Lattian koolausväli poikkeaa ETA:ssa ilmoitetusta siten, että koolausväli on suurempi kuin 400mm.

Valmistajan puolesta allekirjoittanut:

Petri Haukilehto, toimitusjohtaja

Seinäjoki 24.1.2014

  
.....  
allekirjoitus

 14 0809
Luoman Puutuote Oy, Lapuantie 626, Kylänpää 61450  DoP: Luoman Puutuote Oy / 001 / DoP
ETA-08/0011 Hirsitalon rakennussarja  Aiottu käyttötarkoitus: Hirsitalon rakennussarja täydentävään rakentamiseen
Muut tiedot: <a href="http://www.luoman.fi/dop">www.luoman.fi/dop</a>

**PRESTANDEKLARATION**

Nr Luoman Puutuote Oy / 001 / DoP

**1. PRODUKTTYP:**

Byggsats för friggebod  
ETA-08/0011

**2. PRODUKTENS IDENTIFIERINGSKOD:**

Lillevilla Leikkimökki 1

3. Byggsats för Luoman-friggebod, inklusive fönster, dörrar, mellanväggar, golvplatta och takkonstruktioner i enlighet med det europeiska tekniska godkännandet ETA-08/0011.

**4. TILLVERKARE:**

Luoman Puutuote Oy  
Lapuantie 626  
61450 Kylänpää  
Finland  
Tfn. +358 (0)6 4745900  
www.luoman.fi

**6. SYSTEM FÖR BEDÖMNING OCH FORTLÖPANDE KONTROLL AV PRODUKTENS PRESTANDA:**

AVCP 1

**8. PRESTANDEKLARATION BASERAD PÅ EUROPEISK TEKNISK UTVÄRDERING:**

VTT Expert Services Ltd. (Anmält organ 0809) har utfärdat det europeiska tekniska godkännandet ETA-08/0011 i enlighet med ETAG-dokumentet för europeiskt tekniskt godkännande med nr 012 Byggsats för friggebod. Den rapporterade institutionen har utfört kontrollen i egenskap av tredje part i enlighet med AVCP-procedur 1 och har utfärdat ett EG-intyg om överensstämmelse med nr 0809-CPD-0611.

**9. Rapporterad prestandanivå**

Grundläggande egenskaper	Prestandanivå	Standardiserade tekniska specifikationer
<b>Mekanisk hållfasthet och beständighet</b>	ETA-08/0011  (18-06-2013)	ETA-08/0011  (18-06-2013)
<b>Brandmotstånd</b>		
<b>Hygien, hälsa, miljö</b>		
<b>Säker användning</b>		



10. Prestandanivån hos den produkt som anges ovan i punkt 1 och 2 överensstämmer med den prestandanivå som anges i punkt 9.

Undantag per modell:


Det maximala mellanrummet mellan golvbjälkarna överstiger gränsen på 400 mm som anges i ETA.

Undertecknat å tillverkarens vägnar:

Petri Haukilehto, vd

Seinäjäki 24.1.2014

  
.....  
Underskrift

 14 0809
Luoman Puutuote Oy, Lapuantie 626, Kylänpää 61450  DoP: Luoman Puutuote Oy / 001 / DoP
ETA-08/0011 Byggsats för timmerhus  Avsedda ändamålet: Byggsats för timmerhus till kompletterande bygg
Övriga uppgifter: <a href="http://www.luoman.fi/dop">www.luoman.fi/dop</a>





## YLEISOHJEET LILLEVILLA-MÖKIN PYSTYTYKSEEN

### Hyvä rakentaja

Kiitämme, että valitsit Luoman Puutuote Oy:n valmistaman kevythirsirakennuksen. Nämä yleisohjeet koskevat kaikkia Luoman Puutuote Oy:n valmistamia 19, 21, 28, 34 ja 44 mm kevythirsituotteita. Lue nämä ohjeet huolellisesti läpi ennen pystytyksen aloittamista ja säilytä ohjeet myöhempää käyttöä varten. Mallikohtaisista ohjeista löytyvät seinäkaaviot, osaluettelo sekä tarvittavat erityiskuvat ja -ohjeet. Noudata ensisijaisesti niitä.

Kaikissa tätä tuotetta koskevissa kysymyksissä ja yhteydenotoissa ilmoita jälleenmyyjälle tai tuotteen valmistajalle pakettiin ja pystytysohjeeseen liimattu takuunumero. Reklamointi ilman takuunumeroa ei ole mahdollista.

HUOM: Luoman Oy pidättää kaikki oikeudet valokuviiin, piirustuksiin, pystytysohjeisiin ja muuhun tekniseen tietoon. Niiden käyttäminen tai välittäminen kilpailutarkoituksiin on kielletty ja johtaa oikeustoimiin.

Luoman Puutuote Oy:ssä noudatetaan DNV Certification Oy/Ab:n hyväksymän puun alkuperän seurantajärjestelmän (sertifikaatti 2149-2005-SMS-HEL-DNV) vaatimuksia. Esitämme verkkosivullamme [www.luoman.fi](http://www.luoman.fi), kuinka suuri osa mökinne puuraaka-aineesta on peräisin sertifioidusta metsästä. Yrityksellemme on myönnetty metsäsertifioinnista kertova PEFC-merkin käyttöoikeus (PEFC/02-31-82).



## 1. Mökkipaketin varastointi työmaalla, tarkistus ja osien lajittelu

Valmiiksi työstetyt kevythirret ja muut osat on pakattu suojakääreeseen. Jos tuotetta ei pystytetä heti, on sen pitempiaikainen varastointi suositeltavaa sisätiloissa tai muuten hyvin suojattuna. Suojakäärettä ei kannata poistaa. Varastoitava tavara on nostettava reilusti irti maasta maakosteuden siirtymisen estämiseksi. Varastoitavan tavaran alustan on oltava suora.

Tämän pystytysohjeen alussa on mallikohtainen osaluettelo ja seinäkaaviot, joista näet mitä osia mökkiin kuuluu. Tarkista paketin sisältö osaluettelon avulla ja ota välittömästi yhteyttä myyjään, jos jotain puuttuu tai paketissa on viallisia osia. Osat tulee suojata hyvin auringolta, sateelta ja maakosteudelta siihen saakka kunnes ne asennetaan. Tuote on pystytettävä mahdollisimman pian paketin avaamisen jälkeen. Jos työ keskeytyy, on osat suojattava sään vaikutuksilta. Varastoinnissa ja pystytyksessä kannattaa muistaa, että puu on huokoinen materiaali, joten sen likaantumista täytyy varoa.

Pystytystä aloitettaessa on hyvä lajitella osat aiotun pystytyspaikan lähistölle siten, että ympärille jää riittävästi työskentelytilaa (kuva 1).

## 2. Lupa-asiat

Kaikkeen uudisrakentamiseen tarvitaan yleensä rakennus- tai toimenpidelupa. Tarkista asia paikallisilta rakennusvalvontaviranomaisilta ennen rakentamiseen ryhtymistä.

Ota huomioon, että Lillevilla-mökin pystyttämisessä on kyse rakentamisesta, jossa tarvitaan jonkin verran rakentamiskokemusta ja -taitoa. Pyydä tarvittaessa neuvoa tai apua asiantuntijalta.

## 3. Perustus

Tärkein tekijä onnistuneelle pystytykselle on hyvin tehty perustus. Pohjan tulee olla hyvin tasoitettu ja täysin vaakasuoraksi vaaitettu. Perustuksen ja rakennuksen pitää pysyä vaakasuorassa myös rakennuksen pystyttämisen jälkeen, jotta rakennus toimisi kaikin puolin kuten pitää. On hyvä varmistaa, että maapohja jolle rakennetaan, on hyvin vettä läpäisevä ja että routiminen on estetty. Routivassa maassa perustuksen pitää ulottua routarajan alapuolelle tai on käytettävä routalevyjä estämään roudan tunkeutuminen perustustasoon saakka.

Kaikissa tapauksissa suosittelemamme perustustapa on betonilaattaperustus (kuva 2). Se tasaa rakenteen kuormituksen suurelle alueelle ja sopii kaikille maalaaduille, kun perustustyö tehdään asianmukaisesti.

Myös pilariperustus (kuva 3) esimerkiksi kevytsoraharkkoja tai betonipilareita käyttäen tehtynä on usein toimiva perustustapa monille piharakennuksille. Pilariperustuksessa pilarivejä tulee yhtä monta kuin rakennuksessa on perustuspuita ja pilareiden tiheys määräytyy perustuspuiden vahvuuden mukaan. Perustuspuun ollessa 48 x 98 mm maksimi tukiväli (pilareiden väli) on 150 cm ja 36 x 60 mm perustuspuilla maksimi tukiväli on 80 cm. Asennettaessa 36 x 60 mm perustuspuu lappeelleen on maksimi tukiväli 60 cm. Näillä tukiväleillä perustuspuut kestävät taipumatta kuorman, joka on 150 kg/m<sup>2</sup>. Jos mökin lattia joutuu tätä suuremman kuorman alle (mökkiä käytetään esimerkiksi polttopuuvarastona), on tukivälejä syytä lyhentää pilareita lisäämällä.

Voit käyttää myös kevyempää versiota pilariperustuksesta, eli kiinnittää perustuspuut karkean tiivistetyn soran tai murskeen päällä oleviin kevytsoraharkkoihin (kuva 3a). Ota huomioon, että perustuksen ei saa painua. Huomaa, että tämän tyyppinen perustus ei ole roudankestävä eikä valmistaja vastaa mahdollisista perustuksille tai mökille aiheutuneista routavaurioista, jos tätä perustustapaa käytetään.

Perustustavasta riippumatta tärkeää on alapohjan riittävästä tuuletuksesta huolehtiminen, joten perustuksesta ei pidä tehdä liian matalaa. Mikäli mökki sisältää erillisen terassin, on sen perustukset tehtävä yhtä

huolellisesti ja samalla korkeudelle kuin varsinaisen mökin perustukset. Mallikohtaisesta pohjakuvasta löytyvät mökin pohjamitat perustusten tekemistä varten. Jos mökki sisältää kierretangot myrskyvarmistusta varten, on syytä lukea ohjeen kappale 9. Myrskyvarmistus ennen perustuksien tekemistä.

## **4. Mökin pystytys**

### **4.1. Perustuspuut**

Mökin pystytys aloitetaan asentamalla perustuspuut tasavälein (ellei toisin ole mainittu) mökin pohjan alalle erillisen perustuspiirustuksen mukaan ja kiinnitetään perustuksiin esimerkiksi kulmarauodoilla (ei sisälly toimitukseen). Tuotantoteknisistä syistä perustuspuiden pituuksissa saattaa olla pieniä eroja. Tarkista oikea pituus osaluettelosta ja lyhennä liian pitkät perustuspuut oikeaan mittaan ennen asennusta. Perustuspuut on suojakäsitelty, mutta silti on hyvä laittaa perustusten ja perustuspuiden väliin kattohuopakaistale tai muu eriste (ei sisälly toimitukseen) katkaisemaan kosteuden nousu perustuksista puuhun. Perustuspuut kannattaa asentaa siten, että ulommaiset perustuspuut tulevat hieman hirsiseinistä sisäänpäin. Tähän on kaksi syytä: Näin seinistä valuva sadevesi ei kostuta perustuspuun ja alimman hirren väliä. Lisäksi ulommaiset perustuspuut toimivat lattialautojen reunatukena. Käytännössä tämä tarkoittaa sitä, että perustukset tehdään n. 5-10 mm pienemmiksi kuin mökin pohja-ala on.

### **4.2. Mökki ilman lattiaa**

Jos mökkitoimitukseesi ei kuulu lattiaa ja pystytät hirsikehikon esimerkiksi suoraan betonilaatalle, kannattaa alimman hirren ja betonilaatan väliin laittaa edellä mainittu eriste. Lisäksi betonilaatan olisi hyvä olla 5-10 mm pienempi kuin hirsikehikon, jotta seinistä valuva sadevesi ei jää hirren ja betonilaatan väliin.

### **4.3. Hirsikehikon kokoaminen**

Käytä hirsikehikon pystyttämässä mökkipaketin mukana tulleita asennuspuita, jotka on merkitty X-kirjaimella. Aseta asennuspuu hirren pontin päälle ja lyö vasaralla asennuspuun päälle niin kauan, että hirsi menee pohjaan asti. Älä käytä liikaa voimaa, ettet riko hirsii. Jos hirsi ei mene paikalleen, tarkista että se on riittävän suorassa alemman hirren pontin päällä. Hirret on työstetty niin, että niiden asennus ei vaadi suurta voiman käyttöä.

Aloita hirsikehikon rakentaminen kokoamalla alin hirsikerros perustuspuiden päälle. Varmista, että asennat hirret koirasponniti ylöspäin. Tarkista hirsikehikon ristimitta (kuva 5) ja kiinnitä sitten alahirret perustuspuihin tarvikepussissa olevilla nauoilla kuvan 6 mukaisesti ensimmäisen kokohirren sivusta vinottain. Muista esiporata, ettei hirsi halkea. Jos mökki on toimitettu ilman lattiaa ja perustuspuuta, kiinnitä hirsikehikko perustuksiin.

Jatka sitten hirsiseinien pystytystä kerros kerrallaan seinäkaavioiden mukaisesti. Seinien pystytyksen aikana on seurattava, että kehikko nousee tasaisesti eli risteävän hirsinurkan sauma on mahdollisimman tarkasti keskellä toisen seinän hirttä. Huom! Jos mökki sisältää samanmittaisia porattuja ja poraamattomia hirsiiä, asenna ne huolellisesti hirsikaavioiden mukaan, etteivät ne vahingossa vaihda paikkaa.

## **5. Oven ja ikkunan asennus**

Kun olet asentanut 3-4 hirsikertaa, on aika asentaa ovi/ovet karmeineen paikalleen.

### **5.1. Yksittäinen ovi**

Yksittäinen ovi on yleensä valmiiksi asennettu karmeilleen. Ovi asennetaan karmeineen sille varattuun tilaan ylhäältä päin (saranat tuleva ulkopuolelle), kuva 7. Oven karmi on työstetty niin, että hirsi mahtuu karmissa olevaan uraan. Jos karmi ei mene helposti paikalleen, tarkista, ovatko karmen uraan menevät

hirrenpääät ja karmissa mahdollisesti olevat listat suorassa. Voit kevyesti naputtaa karmia paikalleen vasaran ja asennuspalan avulla, mutta älä käytä liikaa voimaa, ettet riko karmia. Kiinnitä ovenkahvat paikalleen ja tarkista, että ovi toimii.

## **5.2. Pariovi**

Parioven karmi on paketissa osina, joten se täytyy koota ennen asentamista (kuvat 8a ja 8b). Kiinnitä sivukarmit yläkarmiin nurkista nauloilla. Varmista, että karmien liitoskohta tulee kunnolla kiinni, niin ettei siihen jää rakoja. Jos karmissa on puinen alakarmi, kiinnitä se sivukarmeihin samalla tavalla. Jos karmiin kuuluu peltikynnys, kiinnitä se sivukarmien alapäähän ruuveilla. Huom! Sivukarmien etäisyyden toisistaan täytyy olla alhaalla täsmälleen sama kuin ylhäällä. Asenna karmi ylhäältäpäin samalla tavalla kuin yksittäisen oven karmi. Tarkista karmin ristimita ja nosta ovet saranoilleen. Kiinnitä ovenkahvat paikalleen ja tarkista, että ovet toimivat.

## **5.3. Huomioitavaa ovista**

Muista, että oven/ovien toimivuuden kannalta on ehdottoman tärkeää, että mökki, ja samalla ovenkarmi, on täysin vaakasuorassa. Teknisistä ja tuotannollisista syistä johtuen oven alle tulevaan hirteen tehty loveus ei välttämättä ole täysin vaakasuora. Ota tämä huomioon ovenkarmia paikalleen asentaessasi ja tarvittaessa laita karmin alle täytettä, niin että karmi asettuu täysin vaakasuoraan. Kiinnitä sitten sivukarmit ruuveilla/nauloilla alimpaan hirteen (huom! vain alimpaan hirteen), ettei karmi pääse nousemaan käytön aikana.

Koska puu elää ilmankosteuden vaihtelun mukaan, on joskus tarpeen säätää ovesa olevia saranoita pyörittämällä niitä sisään- tai ulospäin tilanteesta riippuen. Esimerkiksi jos ovi tuntuu olevan liian suuri karmiin nähden, pyöritä kaikkia saranoita sisäänpäin. Myös keväällä on tarpeen tarkistaa ovien ja myös ikkunoiden toimivuus ja säätää tarvittaessa saranoita.

## **5.4. Ikkunan asennus**

Ikkuna asennetaan paikalleen seinässä olevaan aukkoon ylhäältä päin samalla tavalla kuin ovi. Kiinnitä ikkunankahva ruuveilla paikalleen ja tarkista, että ikkuna toimii. Jos tarvikepussissa tuli mukana ikkunan aukkipitolaite, asenna se paikalleen ennen ikkunan käyttöönottoa. Huom! Ole tarkkana, että asennat ikkunan oikein päin. Väärinpäin asennettu sivusaranoitu ikkuna putoaa saranoiltaan, kun se avataan. Yläsaranoitu ikkuna asennetaan saranat ylöspäin. Huomaa, että se saattaa pudota saranoiltaan, jos sitä avataan liikaa tai jos aukkipitolaite ei ole paikallaan.

## **5.5. Ovien ja ikkunoiden yläpuolella oleva painumavara**

Kun jatkat seinien pystytystä, huomaat, että oven ja ikkunan yläpuolelle jää muutaman senttimetrin korkuinen rako eli painumavara (kuva 9). Koska puu on elävä materiaali, se kutistuu kuivalla ilmalla (hirsikehikko painuu) ja laajenee kostealla (hirsikehikko nousee). Tämän vuoksi painumavara on välttämätön, jotta hirsiseinät voivat elää ilmankosteuden vaihtelun mukaan vaurioittamatta rakennetta. Painumavara peitetään peitelautoilla, jotka naulataan oven/ikkunan karmiin, ei hirteen, jotta ei estetä hirsikehikon elämistä! Samasta syystä myöskään oven tai ikkunan karmeja ei saa naulata kiinni hirsiseinään muualta kuin alimasta hirrestä (poikkeuksena 19 mm seinävahvuudella olevat mallit, kts. kappale 9. Myrskyvarmistus).

## **6. Päätykolmiot ja katon kannattajat (kurki- ja vierrepuut)**

Huomaa, että sivuseinien ylimmät hirret on viistetty kattokaltevuuden mukaan. Kun seinät on koottu, on aika asentaa päätykolmiot paikoilleen. Tähän tarvitaan 2-3 henkilöä. Varmista, että päätykolmiot eivät pääse kaatumaan ennen kuin kurkipuu on asennettu paikalleen. Kurkipuu asennetaan päätykolmioissa oleviin loviin niin, että kurkipuun yläpinta tulee tasan päätykolmion reunan kanssa. Jos mökki sisältää vierrepuut (katon sivulle tulevat katon kannattajat), asenna ne samalla tavalla. Naulaa päätykolmiot kurki- ja vierrepuu-

hin (esiporaa). Kiinnitä ylimmät sivuseinähirret päätykolmioihin ruuveilla (esiporaa!), kaksi ruuvia / nurkka. Naulaa päätykolmiot kurki- ja vierrepuihin (esiporaa). Kuva 10.

### 6.1. Päätykolmiot useista osista tai irrallisista hirsistä

Joissakin malleissa päätykolmiot koostuvat useista osista tai irrallisista hirsistä (kts. seinäkaaviot). Kokoa päätykolmiot seinäkaavioiden mukaan ja kiinnitä osat toisiinsa naulaamalla 100 mm nauloilla (upota naulan-kannat puuhun 1-2 mm).

## 7. Lattia

Jos mökkisi sisältää lattialaudat ja perustuspuut, seuraa näitä ohjeita. Lattialauta on höylätty profiiliin. Siinä on uros- ja naarasponntti sekä takapuolella viisteet ja kaksi uraa. Laudan etupuolella on pienemmät viisteet. Laudan takaosa on normaalisti vajaasärmäinen ja tämä ei ole vika, vaan kuuluu tuotteeseen. Tuotantoteknisistä syistä lattialautojen pituuksissa saattaa olla pieniä eroja. Tarkista mitta osaluettelosta ja tarvittaessa katkaise laudat oikeaan mittaan ennen niiden asentamista. Ole tarkkana, että käytät oikeita lautoja, sillä kattolautoissa on samanlainen profiili kuin lattialautoissa.

Lattian asennus aloitetaan laittamalla ensimmäiseksi lattialauta perustuspuiden päälle urat alaspäin ja naarasponntti seinään päin (jätä seinän ja laudan väliin n. 5 mm rako). Merkitse esimerkiksi lyijykynällä hirren alaosaan perustuspuiden keskikohdat helpottamaan naulauslinjan löytymistä. Lado lattialaudat paikoilleen. Huom! Lattialauta elää ilmankosteuden mukaan jonkin verran, joten jokaisen lattialaudan väliin täytyy jättää pieni rako (1-1,5 mm). Tarvittaessa kavenna viimeistä lautaa sahaamalla niin, että se mahtuu helposti paikalleen.

Kun lattialaudat ovat paikoillaan, seuraa seiniin tekemiäsi merkintöjä ja naulaa lattialaudat kiinni perustuspuihin (kuva 4). Voit käyttää apuna linjalankaa tai lautaa. Kiinnitä jalkalistat. Lattia kannattaa suojata likaantumiselta heti asentamisen jälkeen.

## 8. Katto

### 8.1. Kattolautojen asennus

Ennen kuin aloitat katon kiinnityksen, tarkista vatupassilla, että päätykolmiot ovat pystysuorassa. Varmista myös, että mökin seinät ovat suorassa, ovet ja ikkunat toimivat ja koko rakennus on suorassa kulmassa. Jos toimitus sisältää kierretangot, älä unohda asentaa niitä ennen kattolautoja (katso kappale 9.3. Kierretangot).

Kattolauta on höylätty samaan profiiliin kuin lattialauta. Kattolaudat asennetaan pienemmät viisteet alaspäin eli mökkiin päin ja urat ylöspäin.

Laudan takapuoli on normaalisti vajaasärmäinen kuten lattialaudassakin, eikä tämä ole vika, vaan kuuluu tuotteeseen.

Työskentele varovasti! Aloita katon naulaus etupuolelta. Sovita ensimmäiset laudat molemmille puolille kattoa ja varmista, etteivät laudat mene yli kurkipuun keskiosasta. Naulaa kaikki laudat kiinni ylimpiin seinähirsiin sekä kurki- ja vierrepuihin. Tee ensin toinen kattopuolisko valmiiksi. Jätä 1-1,5 mm rako jokaisen kattolaudan väliin lautojen kosteuselämisen vuoksi. Seuraa, että räystääs pysyy suorassa linjassa ja että kurkipuun keskilinja ei ylety. Viimeisen kattolaudan kohdalla tarkista, mihin kohtaan se ylettyy ja tarvittaessa sahaa ylimääräinen osa laudasta pois (kuva 11). Tuotantoteknisistä syistä kattolautojen pituuksissa saattaa olla pieniä eroja, joten jos sivuräystäään alareuna ei ole suora, oikaise se sahaamalla. Seuraavaksi naulaa katon toinen puolisko. Kun kattolaudat ovat paikoillaan, kiinnitä katon sivuräystäslaudat kuvan 12 mukaisesti

## 8.2. Katemateriaali

Jos toimitukseen kuuluu katemateriaali, on se asennettava välittömästi katon valmistuttua. Jos toimitukseen ei kuulu katemateriaalia, tulee katto suojata heti katon valmistuttua ja asentaa varsinainen katemateriaali viipymättä. Rakennus on tarkoitettu katettavaksi kevyellä katemateriaalilla (kattohuopa tms.). Kattolautojen päällä oleva kuorma ei saa ylittää 100 kg/m<sup>2</sup>.

Kattohuovan asentamisen jälkeen asennetaan päätyräystäslaudat sekä tuulilaudat (kuva 12). Jos toimitukseen sisältyy kahdet päätyräystäslaudat, asennetaan kapeammat laudat viimeisenä leveämpien päätyräystäslautojen päälle.

## 9. Myrskyvarmistus

Vaikka Lillevilla-mökki on rakenteeltaan tukeva, on se hyvä suojata voimakkaita tuulia vastaan. Mökin perustuspuut tulee kiinnittää perustuksiin, kuten edellä on mainittu.

Huom! Koville tuulille ja myrskyille alttiilla rakennuspaikoilla mökin kiinnittäminen perustuksiin ja katon kiinnittäminen mökkiin täytyy tehdä erityisen huolellisesti. Tämä saattaa vaatia erityiskiinnitystarvikkeita, jotka eivät sisälly toimitukseen.

### 9.2. Myrskylistat 21, 28, 34 ja 44 mm seinävahvuuden mökeissä

Jos mökkisi toimitukseen kuuluvat myrskylistat, kiinnitä ne mökin jokaiseen sisänurkkaan myrskylistan yläpää päätykolmion alimmaiseen hirteen ja alapää alimpaan seinähirteen. Myrskylistassa on pieni reikä alapäässä ja ura yläpäässä. Pora 6 mm poralla kuvan mukaisesti reiät alimmaiseen seinähirteen sekä päätykolmion alimmaiseen hirteen. Kiinnitä lista pulteilla (mutterit sisäpuolelle). Älä kiristä ylemmää pulttia liian tiukalle, jotta hirsikehikko pääsee vapaasti nousemaan ja laskemaan ilmankosteuden muutosten mukaan.

Huolehdi, että myrskylistan yläpään ja katon väliin jää riittävästi tilaa, jotta hirsiseinien laskeutuessa myrskylista ei osuisi kattoon.

## 10. Terassin asennus

Jos mökin toimitus sisältää terassin, asenna se näiden ohjeiden mukaan. Terassin asennus aloitetaan asettamalla ja kiinnittämällä perustuspuut (T14) paikoilleen samalla tavalla kuin mökin perustuspuut. Lyhyet perustuspuut (T15, jos sisältyvät toimitukseen) asennetaan terassin kaiteiden alle sisäänkäynnin molemmin puolin. Ne toimivat samalla ensimmäisen lattialaudan kiinnitysalustana.

Kaksi halkaistua hirttä (T5) asennetaan uloimmaisten perustuspuiden päälle hieman ulkonevasti, jotta terassin lattialautojen päät saadaan kiinnitettyä perustuspuihin. Terassin kaiteet asennetaan kuvan osoittamalla tavalla. Lado sitten lattialaudat (T16, uritettu puoli ylöspäin) tasaisin välein (n. 1 cm rako lautojen välille) perustuspuiden päälle ja naulaa laudat kiinni. Lattialaudan alapuoli voi olla vajasärmäistä, mutta se ei ole vika vaan kuuluu tuotteeseen. Lyhyempi lattialauta (T17) asennetaan kaiteiden väliin terassin sisäänkäynnin kohdalle. Varmista, että lauta on tukevasti aluspuiden päällä. Huom! Jos mökissä on kierretangot, kannattaa terassin pari ensimmäistä lattialautaa seinän vierestä kiinnittää ruuveilla, jotta laudat voidaan irrottaa kierretankojen muttereiden säätämisen vuoksi.

Terassin kaiteet ruuvataan kiinni lattiaan kulmarautojen (T13) avulla. Viimeistele sitten kaiteet kiinnittämällä istuinlaudat (T9, T10) kaiteiden päälle sekä asentamalla u-profiililistat (T11) terassin sisäänkäynnin molemmille puolille. Kiinnitä peitelauta (T18, jos sisältyy toimitukseen) aluspuiden eteen. Lopuksi terassin kaiteet liitetään mökkiin neljällä T12-laudalla.

## **11. Mökin viimeistely**

### **11.1. Ikkunaristikot**

Joissakin malleissa ikkunaristikot toimitetaan irrallisina siten, että ne pitää kiinnittää nauloilla tai ruuveilla oveen/ikkunaan. Esiporaa ristikkoon pienet reiät n. 1 cm päähän ristikon päästä ja kiinnitä ristikot varovasti (kuva 18). Ota huomioon, että lasi ulottuu n. 10 mm ovi/ikkunarungon sisään.

Joissakin malleissa ristikot on tehtaalla kiinnitetty valmiiksi muovisilla kiinnikkeillä. Nämä ristikot ovat irrotettavissa ikkunanpesua varten.

### **11.2. Ikkunan aukipitolaitteet**

Joihinkin malleihin ikkunoita varten toimitetaan aukipitolaitteet, joiden asennusohje löytyy tarvikepussista.

### **11.3. Pleksi-ikkunan suojamuovi**

Joissakin malleissa ovissa ja ikkunoissa on pleksilasit. Pleksilaseissa on suojamuovi suojaamassa pleksiä naarmuuntumiselta valmistus-, kuljetus- ja asennusvaiheessa. Poista suojamuovi oven/ikkunan molemmilta puolilta asentamisen jälkeen.

## **12. Pintakäsittely**

Rakennuksen pintakäsittely on tehtävä viipymättä heti rakennuksen pystytyksen jälkeen sään ja olosuhteiden niin salliessa. Ensimmäinen käsittely on tehtävä homehtumista ja sinistymistä ehkäisevällä värittömällä puunkyllästysaineella. Tämän jälkeen tehdään pintakäsittely joko kuultavalla puunsuojalla tai peittäväällä maalilla. Kaikkien käytettävien pintakäsittelyaineiden ja maalien suhteen on tarkistettava, että ne ovat hengittäviä ja hirsipintojen käsittelyyn ja maalaukseen sopivia. Kysy neuvoa käsittelyaineen myyjältä. Tiiviin, hengittämättömän kalvon muodostavaa maalia ei saa käyttää.

Noudata työskentelyssä käsittelyaineen valmistajan ohjeita. Käsiteltävän puun tulee olla kuivaa. Paras tulos saavutetaan kuivissa olosuhteissa lämpötilan ollessa yli +5 °C. Rakennus tulee käsitellä myös sisältä homehtumista ja sinistymistä ehkäisevällä puunkyllästysaineella, nurkat erityisen huolellisesti. Ovet ja ikkunat on käsiteltävä molemmin puolin. Sekä ulko- että sisäpuolen käsittelyt tulee uusua säännöllisesti käsittelyaineen valmistajan ohjeiden mukaan. Etelänpuoleisen seinän pintakäsittelyn kuntoa kannattaa seurata tarkasti, sillä auringon UV-säteily vaikuttaa siihen voimakkaammin kuin muihin seiniin.

Pintakäsittelystä huolimatta saattaa kosteutta päästä tulemaan rakennuksen sisälle nurkista, oksankohdista, halkeamista ja osien liitoskohdista. Tarvittaessa estä tämä esimerkiksi silikonin avulla.

Ota huomioon, että kevythirsiseinässä olevista oksanlohkeamista pintakäsittelyaine saattaa päästä valumaan toiselle puolelle aiheuttaen valumajälkiä. Puun päätypintojen (hirsien ja räystäslautojen päät) kautta vesi pääsee imeytymään puuhun ja rakenteeseen helpoimmin. Käsittele nämä kohdat sen vuoksi erityisen huolellisesti ja riittävän usein. Muutkin suurelle sään ja kulutuksen rasitukselle joutuvat puupinnat (räystäslaudat, tuulilaudat, terassin kaiteet ja istuinlaudat) tulee käsitellä riittävän usein, tarvittaessa vuosittain.

Lattia tulee suojata niin, ettei se pääse likaantumaan seinien pintakäsittelyn yhteydessä. Lattia on myös käsiteltävä esimerkiksi lakkaamalla tai maalaamalla ennen käyttöön ottamista. Varmistathan myös, että mökin perustus on tuulettuva ja kosteuden nousu mökin alta estetty.

## **13. Huoltotoimet**

Mökin turvallinen ja pitkäikäinen käyttö edellyttää osien kiinnityksen ja kunnon säännöllistä tarkistamista ja





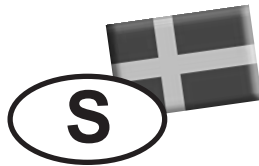


viä. Höyläysvirheet ja vajaasärmäisyys katto- ja lattialautojen selkäpuolella ovat hyväksyttäviä ilman rajoituksia, jos laudat saadaan kiinnitettyä niin, että viat eivät näy rakennuksen sisälle näkyviin jäävälle puolelle.

## **16. Menettely, jos tuotteessa on vika**

Kuten ensimmäisessä kappaleessa kehoitettiin, on asiakkaan ensimmäisenä tarkistettava kaikki osat. Mikäli asiakkaalla on huomautettavaa tuotteesta, on hänen välittömästi otettava yhteyttä tuotteen ostopaikkaan ja tehtävä kirjallinen reklamaatio. Mikäli asennustyöt aloitetaan tai niitä jatketaan, on asiakas hyväksynyt tavaran. Merkitkää takuunumero ja vialliset tai puuttuvat osat asennusohjeen osaluetteloon. Takuunumero on paketin molemmilla sivuilla ja pystytysohjeen etu- tai takakannessa (hopeanvärinen tarra). Ilman takuunumeroa ei reklamaatiota voida käsitellä. Selostakaa vika/puute yksityiskohtaisesti erillisessä liitteessä. Mahdollinen kuvamateriaali saattaa nopeuttaa reklamaation käsittelyä. Liittäkää mukaan luotettava selvitys siitä, mistä ja milloin tuote on hankittu (esimerkiksi kopio päivätyistä ostokuitista) ja toimittakaa reklamaatio jälleenmyyjälle yhteystietojenne kanssa.

Huomioikaa, että puutteellista reklamaatiota ei käsitellä, vaan se palautetaan asiakkaalle täydennettäväksi. Reklamaation kohteena olevat osat on oltava valmistajan ja jälleenmyyjän tarkistettavissa. Reklamaation ollessa oikeutettu valmistaja vastaa kustannuksista, jotka aiheutuvat uusien osien toimittamisesta kyseiselle jälleenmyyjälle kohtuullisen ajan kuluessa. Valmistaja ja jälleenmyyjä pidättävät oikeuden päättää kaikista reklamaatiota koskevista järjestelyistä. Samoin he pidättävät oikeuden käydä rakennuspaikalla, jos he pitävät sitä tarpeellisena. Valmistaja tai jälleenmyyjä ei ole vastuussa viallisen tai puuttuvan osan aiheuttamista suorista tai välillisistä kuluista tai vahingoista (lukuun ottamatta kuluja, jotka aiheutuvat uusien osien toimittamisesta jälleenmyyjälle). Jos reklamaatio osoittautuu myöhemmin aiheettomaksi, on asiakas velvollinen maksamaan kaikki tästä aiheutuneet kulut.



## ALLMÄNNA INSTRUKTIONER FÖR MONTERING AV LILLEVILLA-HUSET

**Bästa byggare,**

tack för att du har valt en trädgårdsstuga tillverkad av Luoman Puutuote Oy. Dessa allmänna instruktioner gäller alla våra lättstockhus med en väggjocklek på 19, 21, 28, 34 och 44 mm. Var vänlig och läs dessa instruktioner noggrant före monteringen och bevara dem för senare bruk. Ritningar av väggkonstruktion, listan över delar och speciella ritningar och instruktioner finns i varje modellens egna manual. Följ i första hand de detaljerade råden för varje enskild modell.

I alla frågor och kontakter som gäller denna produkt ange för återsäljaren eller tillverkaren garantinumret som har klistrats på paketet och på monteringsanvisningen! Utan garantinumret är det inte möjligt att reklamera.

OBS: Luoman Oy förbehåller sig samtliga rättigheter till fotografier, ritningar, monteringsanvisningar och annan teknisk information. Bruk eller spridande av dem för konkurrensmässiga ändamål är förbjudet och kommer att följas av rättsliga åtgärder.

Luoman Puutuote Oy följer DNV Certification Oy/Ab:s godkända krav av träets ursprungskedjas hanteringssystem ([www.dnv.com](http://www.dnv.com), certifikat 2149-2005-SMS-HEL-DNV). På [www.luoman.fi](http://www.luoman.fi) presenterar vi hur stor del av träråmaterialet i er stuga som kommer från certifierad skog. Vårt företag har beviljats rätten att använda PEFC logo (PEFC/02-31-82).



## **1. Lagring av stugpaketet på byggnadsplatsen, kontroll och sortering av delarna**

Färdigbearbetade lättstockar och andra delar har packats i förpackningsplast. Om inte huset byggs upp genast, måste materialet lagras inomhus eller annars vältäckt. Förpackningsplasten ska inte tas bort. Ett lagrat föremål behöver lyftas upp ordentligt från marken för att förhindra markfuktigheten från att tränga in i paketen. Underlaget måste vara plant.

I början av den här monteringsinstruktionen finns det en lista med delar och ritningar över väggkonstruktionen, som förevisar vilka delar som hör till leveransen. Kontrollera innehållet med listan av delarna. Om någonting saknas eller är trasigt, kontaktas försäljaren omedelbart (se stycke 16. Klagomålsprocedur i händelse av eventuellt fel). Skydda delarna väl mot sol, regn och markfuktighet tills de monteras. Bygg huset så snabbt som möjligt efter du har öppnat paketet. Om arbetet blir avbruten, ska delarna skyddas mot dåligt väder. Under lagring och byggnation är det viktigt att komma att trä är ett mycket poröst material och att man måste vara försiktig så att det inte blir smutsigt.

När du börjar byggnationen, sorterar du delarna nära byggnadsplatsen och lämnar tillräckligt med rum för arbetet (ritning 1).

## **2. Byggnadslov**

Fråga ditt lokala byggnadskontor på förhand vilka byggnadslov du behöver.

Kom ihåg att montering av en Lillevilla i viss mån kräver byggerfarenhet och -kunskaper. Be vid behov en expert om råd eller hjälp.

## **3. Grund**

En välgjord grund är den viktigaste förutsättningen för att lyckas med bygget. Underlaget måste vara jämnt och helt horisontellt. Grunden och byggnaden måste vara vågräta också efter att byggnaden har rests för att kunna fungera ordentligt. Se till, att jordmånen släpper igenom vatten väl och förhindra tjäle. I uppfrysande jord måste grunden nå under frostgränsen eller annars måste tjälisolering användas för att skydda grundnivån.

I samtliga fall rekommenderar vi betonggrund (ritning 2). Om den är rätt lagt, sprider den ut belastningen av byggnaden till ett större område och passar alla jordkvaliteter.

Också plintgrund (ritning 3) som är tillverkad med till exempel lättgrusblock eller betongpelare passar bra till många trädgårdsstugor. Plintgrunden ska ha samma antal av pelarrader som grundbalkar, vilkas tjocklek bestämmer antalet pelare. När grundbalkarna är 48 x 98 mm, är det längsta tillåtna avståndet mellan pelarna 150 cm och med 36 x 60 mm grundbalkar är det 80 cm. När 36 x 60 mm grundbalkar installeras så att de ligger på flatsidan, är det längsta tillåtna avståndet mellan pelarna 60 cm. Med dessa pelaravstånd klarar grundbalkarna belastningen, som är 150 kg/m<sup>2</sup>, utan att böjas. Om stugans golv utsätts för större belastning (stugan används t.ex. som förråd för brännved) finns det skäl att minska stöдавståndet genom att sätta till fler pelare.

Du kan också använda en lättare typ av plintgrunden genom att fästa grundbalkarna vid lättgrusblock eller betongpelare på grovt förtätat grus (ritning 3a). Obs! Grunden får inte sjunka. Bemärk att den här grundtypen är inte frostbeständig och att tillverkaren inte är ansvarig för eventuella uppfrysningsskador den här grundtypen förorsakar till grunden eller stugan.

Oavsett vilken typ av grund man väljer, är det viktigt att ventilationen under huset är tillräcklig, och därför får fundamentet inte vara för lågt. Om huset har en separat veranda, måste dess grund göras lika noggrant och till samma höjd som grunden till den egentliga byggnaden. Grundmåttan finns på planritningen. Om huset är



karmliester är raka. Man kan lätt slå karmen på plats med en hammare och en resningstråkloss av trä men använd inte så stor kraft att karmen går sönder. Sätt dörrhandtaget på sin plats och kontrollera att dörren fungerar.

## 5.2. Dubbeldörr

Dubbeldörrens karm finns i delar i paketet och måste monteras ihop före installationen (ritningar 8a och 8b). Spika fast sidokarmarna i den övre karmen från hörnet. Se till att det inte finns några springor kvar i fogarna. Om nedre karmen är av trä, ska den fästas vid sidokarmarna på samma sätt. Om den är av plåt, ska den skruvas fast längst ned på sidokarmarna. OBS! Distansen mellan sidokarmarna måste vara exakt densamma både uppe och nere. Trä karmen uppifrån på samma sätt som enkeldörrens karm. Kontrollera karmens diagonalmått och lyft dörrarna på gångjärnen. Fäst dörrhandtaget på sin plats och kontrollera att dörrarna fungerar.

## 5.3. Att observera angående dörrarna

OBS! Både stugan och dörrkarmen måste vara helt vågräta för att dörren/dörrarna skulle fungera ordentligt. Av tekniska och produktionsskäl är skårorna i stocken under dörren inte alltid helt vågräta. Ta det i beaktande och fyll vid behov ut karmens undersida så att den blir helt vågrät. Skruva/spika sedan sidokarmarna på den nedersta stocken (OBS! bara på den nedersta), så att karmen inte höjs när dörren används.

Eftersom trä är ett levande material som förändras beroende på luftfuktigheten, behöver dörrens gångjärn regleras då och då. De skruvas inåt eller utåt beroende på situationen. Om dörren till exempel ser för stor ut när jämfört med karmen, måste man skruva alla gångjärnen inåt. På våren är det lämpligt att kontrollera dörrar och fönster och reglera gångjärnen vid behov.

## 5.4. Installation av fönstret

Fönstret installeras uppifrån i öppningen i väggen och på samma sätt som dörren. Skruva fönsterhandtaget på plats och kontrollera att fönstret fungerar väl. Om tillbehörspåsen innehåller en anordning som håller fönstret öppet, montera den på plats före användning av fönstret. OBS! Fönstren måste installeras på rätt sätt. Om ett fönster med gångjärn på sidan installeras upp och ner, faller det av gångjärnen när det öppnas. Ett fönster med gångjärnen högst uppe måste installeras med gångjärnen uppåt. Observera att det kan falla av gångjärnen om det öppnas för mycket eller om anordningen som håller fönstret öppet inte är på plats.

## 5.5. Sänkningsmån över dörrar och fönster

När du fortsätter resa väggarna, märker du att det ska vara en öppning på några centimeter, en s.k. sänkningsmån, över dörren och fönstret (ritning 9). Eftersom trä är ett levande material, krymper det i torrt väder (stockstommen sänks) och utvidgar sig i fuktigt väder (stockstommen höjs). Sänkningsmånen är nödvändig för att stockväggarna ska kunna röra sig utan att konstruktionen går sönder. Sänkningsmånen täcks med täcklistor, som spikas i dörrens/fönstrets karmar, inte i stocken för att inte förhindra att stockstommen ska kunna röra sig! Av samma anledning ska dörrens eller fönstrets karmar inte spikas i stockväggarna från annat håll än den nedersta stocken (modellerna av 19 mm väggtjocklek är ett undantag, se på stycke "9. Stormsäkring").

## 6. Gaveltrianglarna och takbalkarna

Observera, att de översta stockarna på sidoväggarna är sneddade efter taket. När väggarna har monterats är det dags att installera gaveltrianglarna. Här behövs 2-3 personer. Vid installering av gaveltrianglarna måste man se till att sidoväggarna är raka och om nödvändigt knuffa sidoväggarna en aning inåt så att gaveltrianglarna glider på plats. Se till att gaveltrianglarna inte faller innan åsstocken har installerats. Denna installeras i inskärningarna av gaveltrianglarna så att åsstockens övre kant hamnar jämnt med gaveltriang-

larnas övre kant. Om stugan innehåller takbalkar (som kommer till sidorna av taket), installeras dessa på samma sätt. Spika gaveltriangelarna i åsstocken och takbalkarna (förborra). Fäst de översta sidoväggstimren i gaveltriangelarna med skruvar (förborra!), två skruvar / hörna (ritning 10).

### **6.1. Gaveltrianglar av flera delar eller separata stockar**

På några modeller består gaveltriangelarna av flera delar eller separata stockar (se väggkonstruktionsritningarna). Samla ihop gaveltriangelarna enligt ritningarna och fäst dem vid varandra med 100mm spikar (sänk spikarna i träet 1-2mm).

## **7. Golvet**

Om din stuga innehåller golv och grundbalkar, följ dessa råd. Golvbrädorna är profilhyvlade och har hon- och hanspont. På baksidan finns det avfasningar och två spår och på framsidan finns det två mindre avfasningar. Vankant och hyvelspår som normalt förekommer på baksidan av brädan tillhör produkten och är inget fel. På grund av produktionstekniska skäl kan det finnas små skillnader i längderna av golvbrädorna. Kontrollera detta och vid behov jämna ut längderna före monteringen. Var noggrann att använda rätta brädor eftersom takbrädorna har samma profil som golvbrädorna.

Börja monteringen av golvet med att lägga den första brädan på grundbalkarna spåren neråt och honspon- ten mot väggen (lämna en springa på 5mm mellan brädan och väggen). Markera mittpunkten av grundbal- karna från båda sidorna på den understa stocken. Det gör det lättare att hitta spikningslinjen efter att golvet har täckts. Lägga brädorna på plats. Obs! Golvbrädorna rör sig beroende på luftfuktigheten och därför måste man lämna en 1-1,5mm springa mellan varje bräda. Vid behov såga den sista brädan smalare så att den lätt kan monteras på plats.

Då golvbrädorna är på plats följer du markeringarna du gjorde tidigare och spikar fast brädorna i grundbal- karna (ritning 4). Du kan använda en riktråd eller en bräda som hjälp. Fäst golvlisterna. Det lönar sig att skydda golvet för nedsmutsning genast efter monteringen.

## **8. Taket**

### **8.1. Montering av takbrädorna**

Innan du börjar montera taket kontrollera med ett vattenpass att gaveltriangelarna är vertikala. Kontrollera också att väggarna är raka, dörrarna och fönstren fungerar och att hela stugan står rätvinkligt. Om stugan innehåller gängstänger, glöm inte att installera dem före taket (se stycke 9.3. Gängstänger).

Takbrädorna har samma profil som golvbrädorna. Takbrädorna fästs med de mindre avfasningarna neråt (mot stugan) och de större avfasningarna och spåren uppåt. Även i dessa brädor förekommer hyvelspår och vankant på baksidan av brädan som tillhör produkten och inte är något fel.

Arbeta försiktigt! Börja monteringen från stugans framsida. Passa de första brädorna på båda sidorna av taket och se till, att brädorna inte går över mittlinjen av åsstocken. Spika fast varje bräda i de översta vägg- stockarna och takbalkarna/åsstocken. Gör först den andra sidan av taket färdigt. Lämna en springa på 1- 1,5mm mellan brädorna på grund av att virket rör sig beroende på fuktigheten. Se till att takfoten hålls i rät linje och att mittlinjen av åsstocken inte överskrids. Den sista takbrädan sågas smalare enligt behov (ritning 11). På grund av produktionstekniska skäl kan det finnas små skillnader i längderna av takbrädorna varige- nom om takfoten på sidoväggen inte är rak, rätar du upp den genom att såga den. Spika sedan den andra sidan av taket. När takbrädorna är på plats, fäster du sidotakfotbrädorna enligt ritning 12.





dörren/fönstret. Förborra små hål i spröjsen (ca. 1cm från änden) och fäst spröjsen försiktigt (ritning 18). Ta hänsyn till att glaset går in ca. 10mm i dörr/fönsterramen.

Hos några modeller har fönsterspröjsen fästs på fabriken med plastclips. Denna spröjs kan tas bort när fönstret tvättas.

### **11.2. Anordning som håller fönstret öppet**

Några modeller har anordningar som håller fönstret öppet. Instruktionerna för installation finns i tillbehörspåsen.

### **11.3. Skyddsplast av plexiglas**

Dörrar och fönster i vissa modeller är utrustade med plexiglas. På plexiglasen finns skyddsplast för att skydda plexiglasen vid produktion, transport och montering. Ta bort plasten från båda sidorna av plexiglasen efter monteringen.

## **12. Skyddsbehandling**

Ytbehandling av byggnaden bör göras omedelbart efter att man uppfört byggnaden men så att väder och förhållanden tillåter detta. Första behandlingen bör göras med ett färglöst träimpregneringsmedel som förhindrar mögel och blånadssvamp. Efter detta gör man en ytbehandling antingen med en transparent betst eller med en täckande målfärg. Kontrollera alla ytbehandlingsmedel som används, så att de andas och är avsedda för behandling eller målning av timmerytor. Fråga råd av personalen som säljer behandlingsmedlet. Målfärg som bildar en tät hinna som inte andas får inte användas.

Följ tillverkarens anvisningar i arbetet med behandlingsmedel. Trä som behandlas ska vara torrt. Bästa resultat uppnås i torra förhållanden vid temperaturer över + 5° C. Byggnaden bör också behandlas från insidan mot mögel och blånadssvamp med förebyggande träskyddsmedel. Var extra noggrann med hörnen. Dörrar och fönster ska behandlas från båda sidorna. Behandlingar på in- och utsidan bör förnyas regelbundet enligt tillverkarens instruktioner. Ytbehandlingen på väggen mot söder sida bör följas noggrant eftersom solens UV-strålning påverkar den starkare än de andra väggarna.

Trots skyddsbehandlingen kan fukt tränga in i hörn, kvistar, sprickor eller fogar. Vid behov kan detta förhindras med till exempel silikon.

Observera att skyddsmedlet kan tränga genom kvistar eller sprickor i stockarna till andra sidan av väggen och fläcka stockarna. Vatten tränger lättast in i träet och konstruktionen genom ändträet på stockar och takfotsbrädor. Skyddsbehandla dessa ställen speciellt omsorgsfullt och tillräckligt ofta. Även andra trätyper (gavel- och takfotsbrädor, verandans räcken och sittbrädor) som påverkas kraftigt av väder och förslitning måste skyddsbehandlas tillräckligt ofta, årligen vid behov.

Golvet ska skyddas så att det inte blir smutsigt när väggarna behandlas. Före användning borde golvet målas eller lackas. Se också till att stugans grund är ventilerad och att fukt inte stiger upp under stugan.

## **13. Skötsel**

Ett tryggt och långvarigt bruk av stugan förutsätter regelbunden kontroll av delarnas fästen och skick samt underhåll vid behov (gäller speciellt takkonstruktion, takmaterial, dörrar och fönster, stugans fastsättning till grunden, stormsäkring, skyddsbehandling). Försummelse av kontroll och underhåll kan skada byggnaden eller utgöra en säkerhetsrisk för användaren.

Regelbunden kontroll av skyddsbehandlingen och förnyelse vid behov är viktigt. Kontrollera speciellt nedre delarna av dörrar och fönster och deras karmar, ändar av delarna och delar som utsätts för kraftig förslitning.



Kontrollera dörrarnas och fönstrens funktion och justera gångjärnen vid behov. Kolla också silikonfogarna hos dörrar och fönster och förnya dem vid behov.

Speciellt viktigt är det att se till att stugans och grundens ventilation fungerar väl. Vi rekommenderar att du installerar ventilationsgaller (ingår inte i leveransen) högst upp på gaveltriangelarna för att låta extra fukt komma ut från stugan. Takrännor är en bra idé.

Belastningen på takbrädorna får inte vara mer än 100 kg/m<sup>2</sup>. Kontrollera taket och takmaterialet årligen för att undvika läckor.

#### **14. Tips vid eventuella monteringsproblem**

Om dörren eller fönstret inte tycks passa ordentligt i öppningen, kontrollerar du att grunden och stugan är vågräta. Dörrarna och fönstren fungerar väl endast när detta är ok. Om ett av stugans hörn har sjunkit ned kan det kilas uppåt.

Om sido- och gavelväggarna är inte på samma nivå när väggarna har rests, kontrollerar du att alla väggstockar sitter ordentligt på plats. Du kan också rätta till problemet genom att lyfta den översta stocken på den lägre väggen till rätt nivå och fästa den vid stocken i nästa vägg. Därefter knackar du de nedre stockarna uppåt och utjämnar springorna mellan dem.

Om stugpaketet innehåller vridna stockar, kan de monteras på plats med hjälp av en hävarm tillverkad av en extra stock (ca 1 meter lång) med en skåra i mitten av samma storlek som väggstockarna. Du kan även använda en vanlig limklämma, som lätt skruvas fast i stocken. Detta verktyg har en stor vridningskraft och den vridna stocken monteras lättare med hjälp av det. Var försiktig så att du inte skadar stocken.

Om det finns ett avtryck i stocken håller du lite vatten på den. Vattnet sväller och avtrycket försvinner.

Om en stock eller en annan trädel blir smutsig slipar du den i träfiberriktningen, inte tvärs över, så att stället inte blir olikfärgat när det skyddsbehandlas.

#### **15. Materialdefinitioner**

Produktens råmaterial är tätfibrigt barrträ, som är ugnstorkat. Det timmer som används i produkterna är en ren naturprodukt som är obehandlad, förutom det material som används i grundbalkarna och golvbrädorna på verandan, som behandlats med ett träskyddsmedel. Trots att träet har ugnstorkat har träet hygroskopiska (vattenupptagande) egenskaper. Träet expanderar när det blir fuktigt och drar ihop sig när det torkar. Detta måste du ta hänsyn till genom att följa monteringsinstruktionerna och utföra regelbundna justeringar.

Trä är ett naturligt material med uppenbara och tillhörande egenskaper, såsom kvistar och kvistgrupper, sprickor, hårfina sprickor i kvistar, kåda och vridkraft. Detta innebär att lösa kvistar eller kvisthål i kanterna, kvistsprickor, torrsprickor och hårfina sprickor, som inte påverkar konstruktionen är godtagbara. Även vridna delar, om dessa fortfarande är användbara, och kådefekter kan även godtas. Hyvlingsdefekter och vankanter på undersidan av tak- och golvbrädor godtas utan begränsningar, om det fortfarande är möjligt att montera den synliga sidan inne i byggnaden.

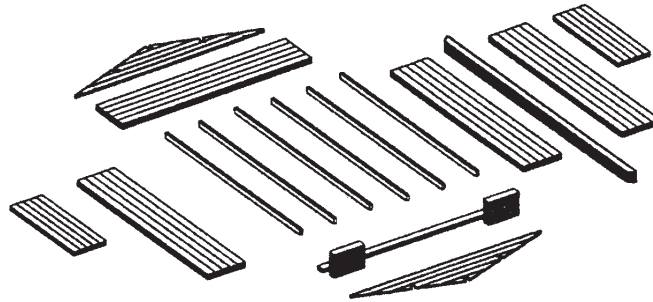
#### **16. Klagomålsprocedur i händelse av eventuellt fel**

Såsom nämnt i första stycket, måste kunden först granska alla delarna. Om kunden har något att klaga på gällande produkten, måste han/hon omedelbart kontakta återförsäljaren och göra ett skriftligt klagomål. Om kunden börjar eller fortsätter monteringen, har han/hon godkänt produkten. Markera garantinumret och felaktiga eller saknade delar i komponentlistan av monteringsinstruktionen. Garantinumret finns på båda

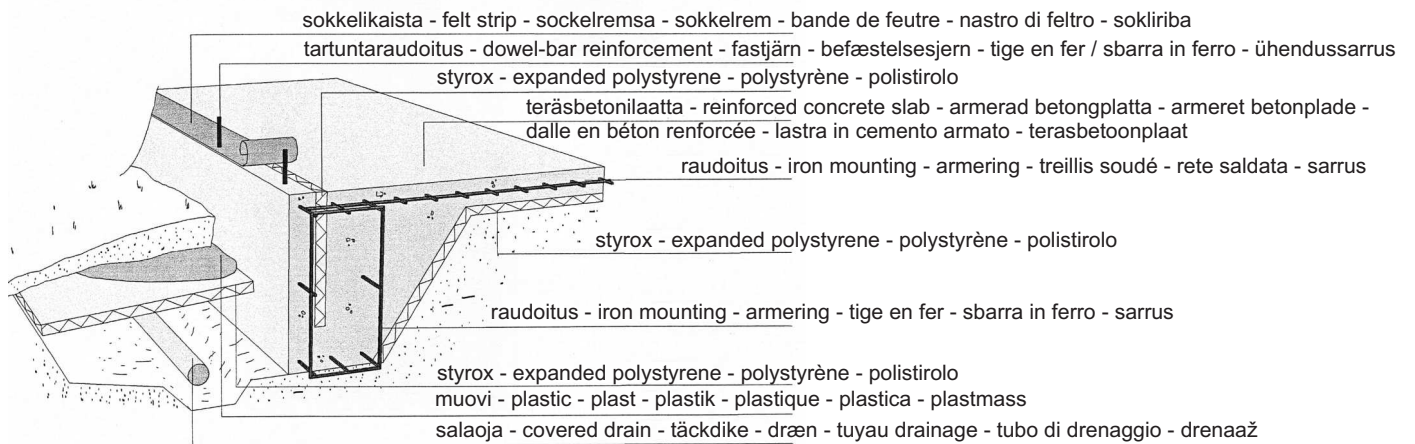
sidorna av paketet och på fram- eller baksidan av monteringsinstruktionen (silverfärgad etikett). Utan garantinumret kan klagomålet inte behandlas. Beskriv felet på en särskilt bilaga. Processen kan påskyndas om skadan fotograferas och bifogas klagomålet. Bifoga ett tillförlitligt bevis på var och när produkten inköpts (t.ex. en kopia/kopior av inköpskvittot/kvittona där datum för inköpet framgår). Ge klagomålet till återförsäljaren med information om hur du kan kontaktas.

OBSERVERA att ett ofullständigt klagomål inte kommer att behandlas. Detta kommer att återsändas till kunden för kompletterande uppgifter. De delar som klagomålet avser måste finnas tillgängliga för kontroll av tillverkaren och/eller återförsäljaren. Om klagomålet är berättigat, ansvarar tillverkaren för leveranskostnaden av de nya delarna till återförsäljaren ifråga. Tillverkaren och återförsäljaren förbehåller sig rätten att själv fatta alla beslut vad gäller klagomålet. De förbehåller sig även rätten att vid behov besöka byggplatsen. Tillverkaren eller återförsäljaren ansvarar INTE för några kostnader/skador, inklusive andra indirekta kostnader/skador, som orsakas av att någon produkt/del av produkt saknas eller är defekt (utom kostnaden för leverans av nya delar till återförsäljaren). Om de därefter inte anser att klagomålet är berättigat, ansvarar kunden för alla kostnader som uppkommit till följd av denna process.

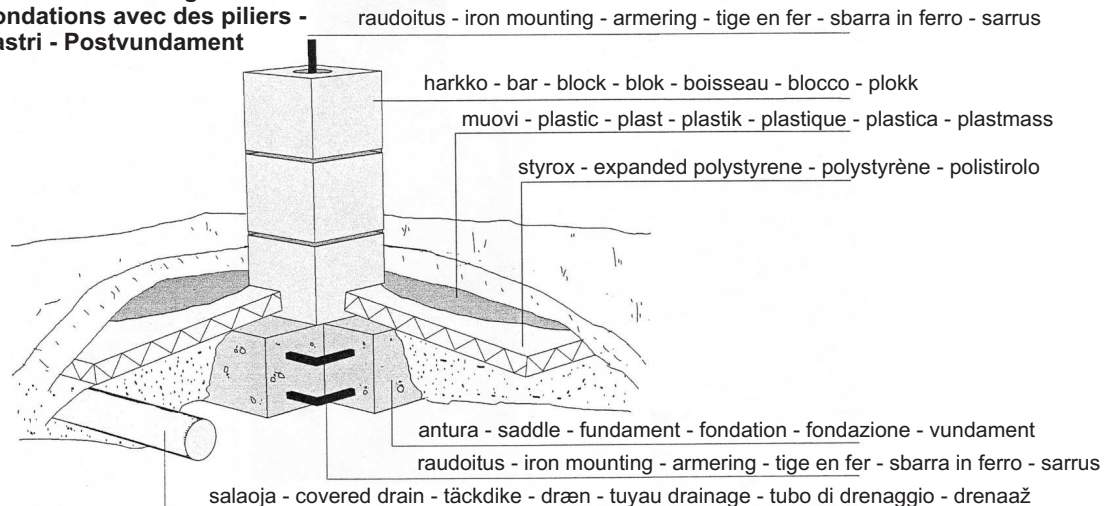
**1. Osien lajittelu - Sorting the parts - Sortering av delarna - Sortering av delene - Le tri des pièces - Selezione dei pezzi - Osade sorteerimine**



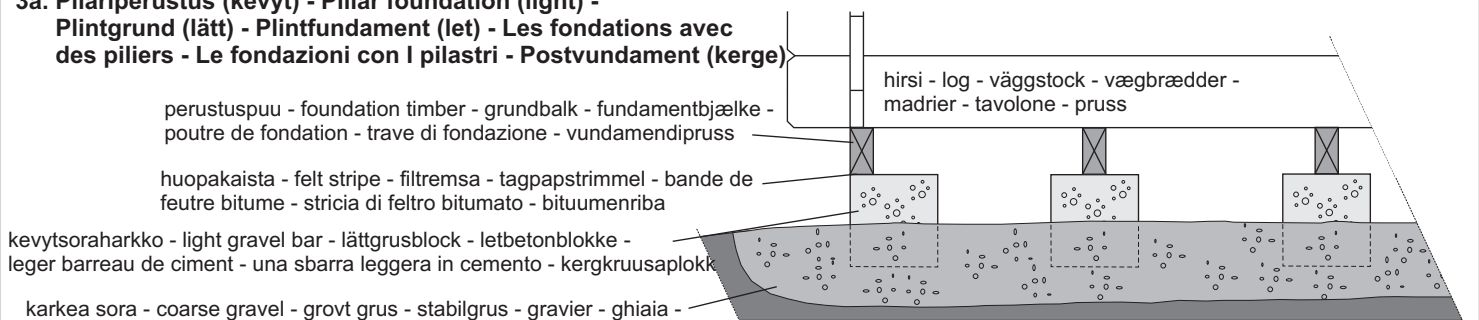
**2. Laattaperustus - Slab foundation - Betonggrund - Betonfundament - Les fondations avec la dalle - Le fondazioni con una lastra di cemento - Plaatvundament**



**3. Pilariperustus - Pillar foundation - Plintgrund - Plintfundament - Les fondations avec des piliers - Le fondazioni con i pilastri - Postvundament**

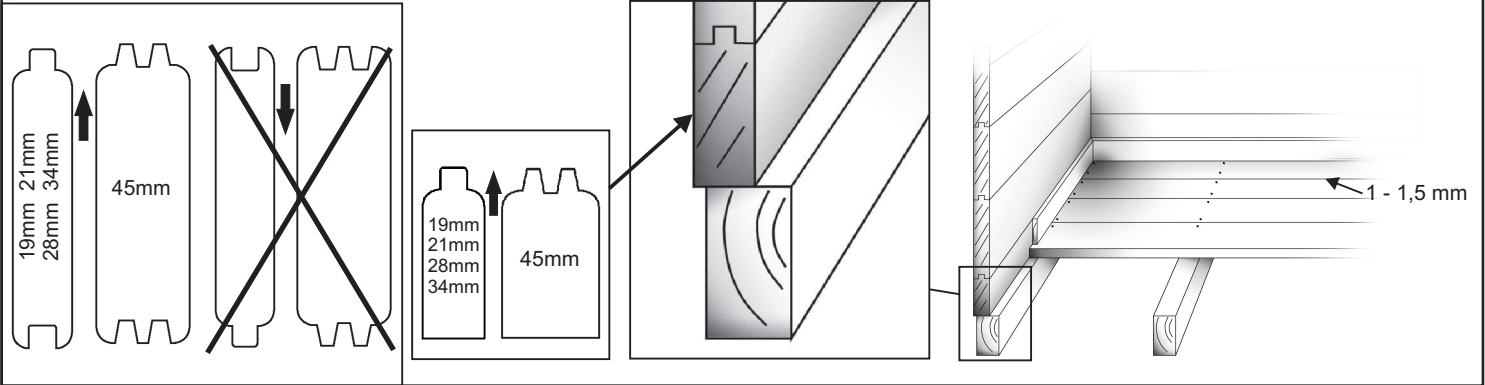


**3a. Pilariperustus (kevyt) - Pillar foundation (light) - Plintgrund (lätt) - Plintfundament (let) - Les fondations avec des piliers - Le fondazioni con i pilastri - Postvundament (kerge)**

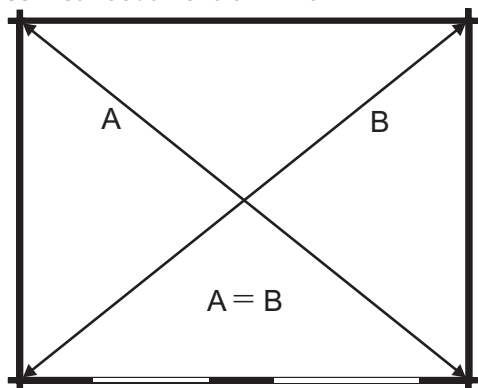




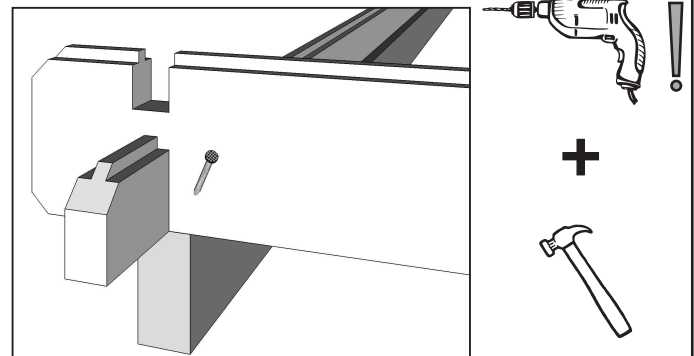
**4. Hirsien asennussuunta, perustuspuiden asettelu ja lattian kiinnitys - The assembling direction of logs, foundation beams and assembling of the floor - Monteringsdirektion av väggtimren, grundbalkarna och montering av golvet - Vægbrædderne, fundamentbjælkerne og montering af gulvet - La pose des solives et la fixation du plancher - La posa delle travi di fondazione - Prusside paigaldussuund, vundamendiprusside paigaldus ja põranda kinnitamine**



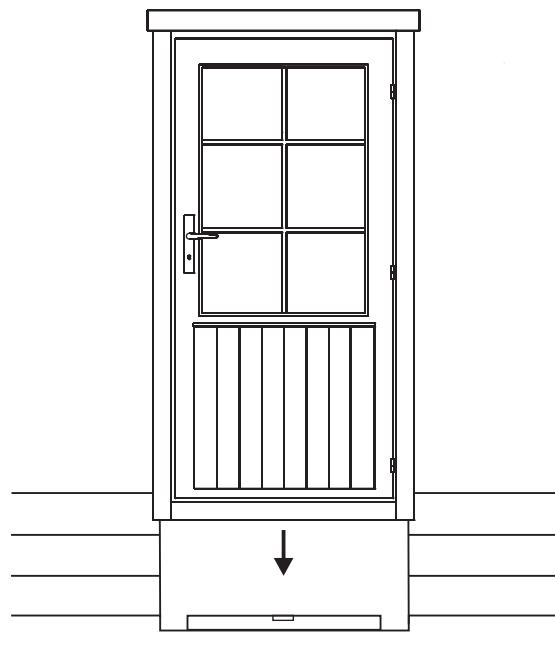
**5. Kehikon ristimitan tarkistaminen  
 Checking the cross measurement of the log frame  
 Kontroll av diagonalmått hos timmerramen  
 Krydsmåling af bjælkerammen  
 Control de diagonal de la structure  
 Controllo diagonale della struttura  
 Karkassi ristmõõdu kontrollimine**



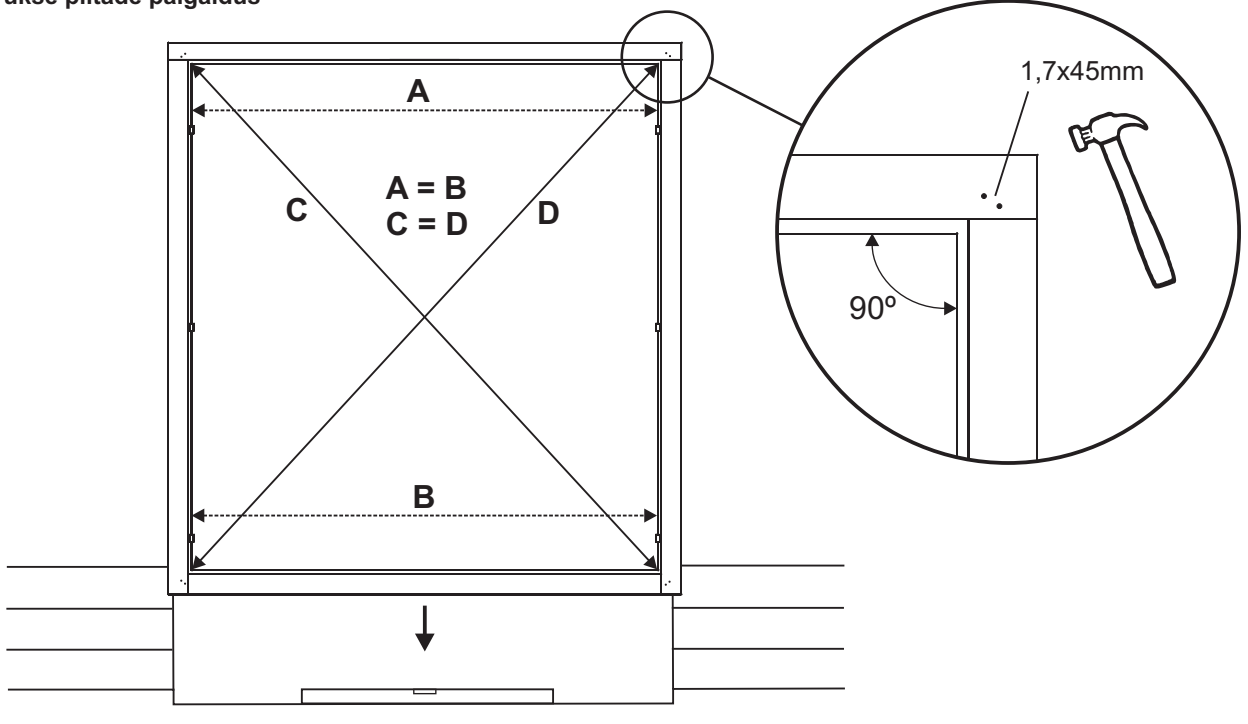
**6. Alimpien hirsien kiinnittäminen  
 Fixing the lowest logs  
 Fästning av det första timmervarvet  
 Fastgørelse af de nederste bjælker  
 La pose des premiers madriers  
 La posa dei primi tavoloni  
 Alumiste prusside kinnitamine**



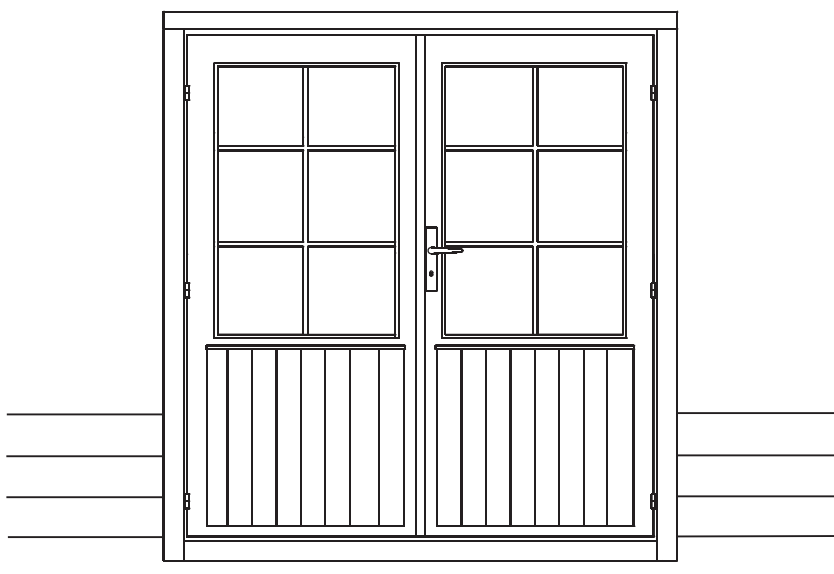
**7. Oven asentaminen - Assembling the door - Montering av dörren - Montering af døren - La pose de la porte - La posa della porta - Ukse paigaldus**



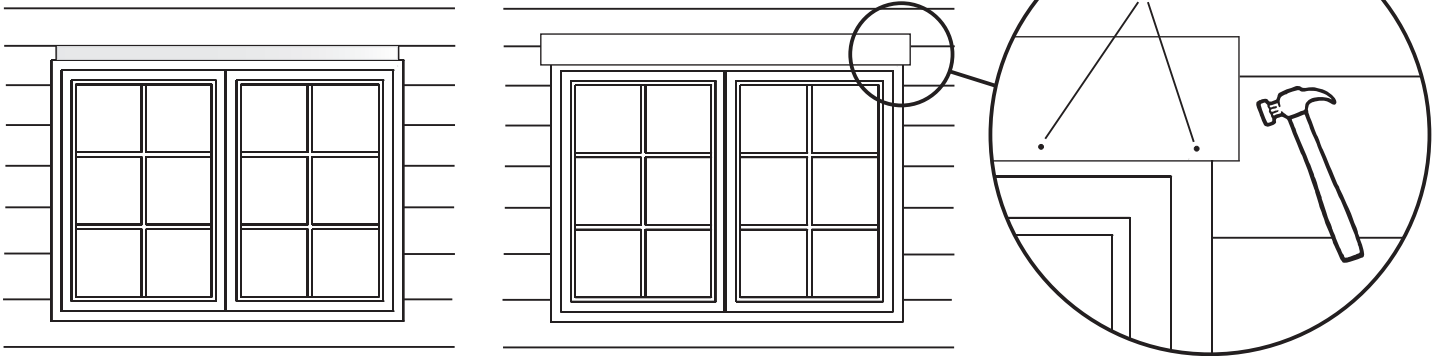
**8a. Parioven karmien asentaminen - Assembling the double door frames - Montering av dubbeldörrens karm  
Montering af fløjdørens karme - La pose du cadre de double porte - La posa del telaio della doppia porta -  
Kahepoolse ukse piitade paigaldus**



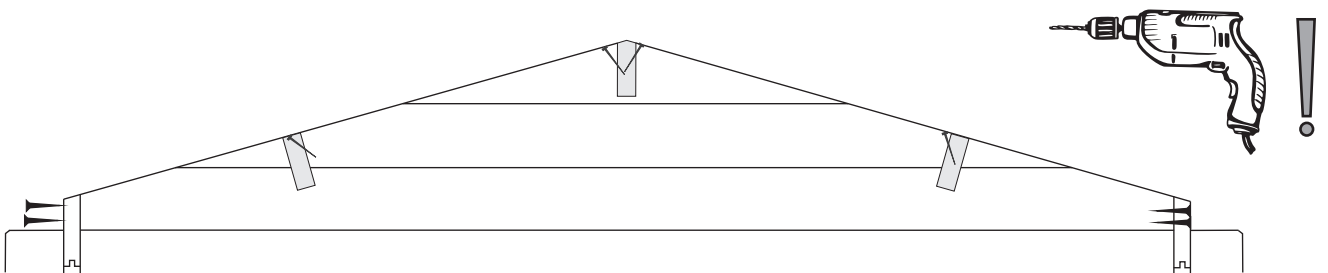
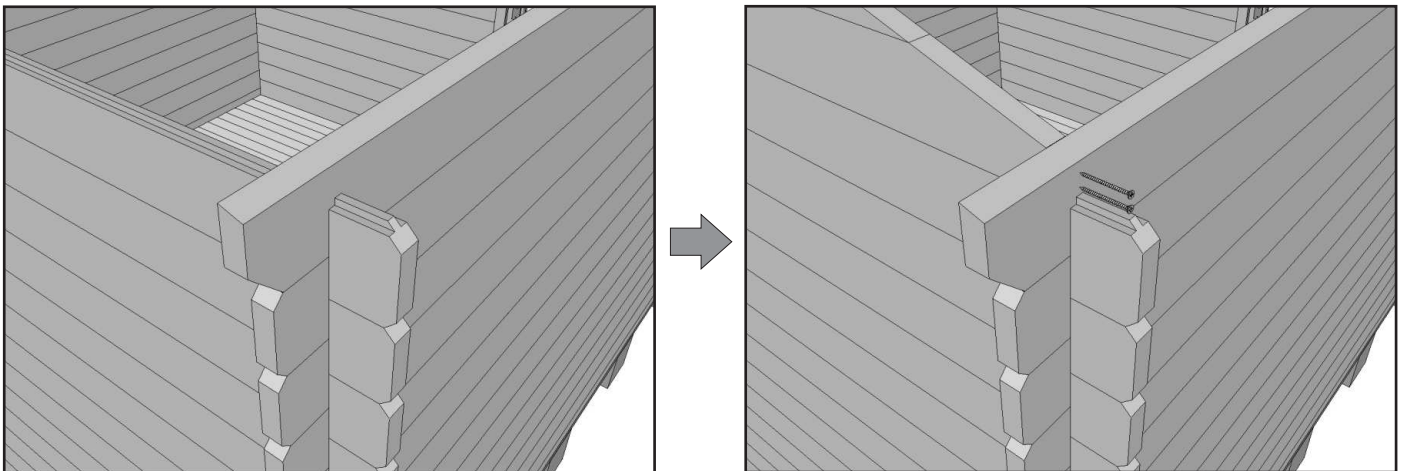
**8b. Parioven asentaminen - Assembling the double door - Montering av dubbeldörren - Montering af fløjdøren -  
La pose du double porte - La posa della doppia porta - Kahepoolse ukse paigaldus**



9. Painumavara ikkunan/oven päällä ja peitelaudan asentaminen - Space for settling above window/door and assembling the covering board - Sänkingsmån ovanför fönster/dörr och montering av täckbrädan - Plads til sætning over dør/vindue og montering af dækplade - L'espace dessus de la fenêtre et de la pose du couvre joint - Lo spazio sopra la finestra e la porta ed la posa delle copri giunture  
Vajumisvaru ukse/akna kohal ning katteliistu paigaldus

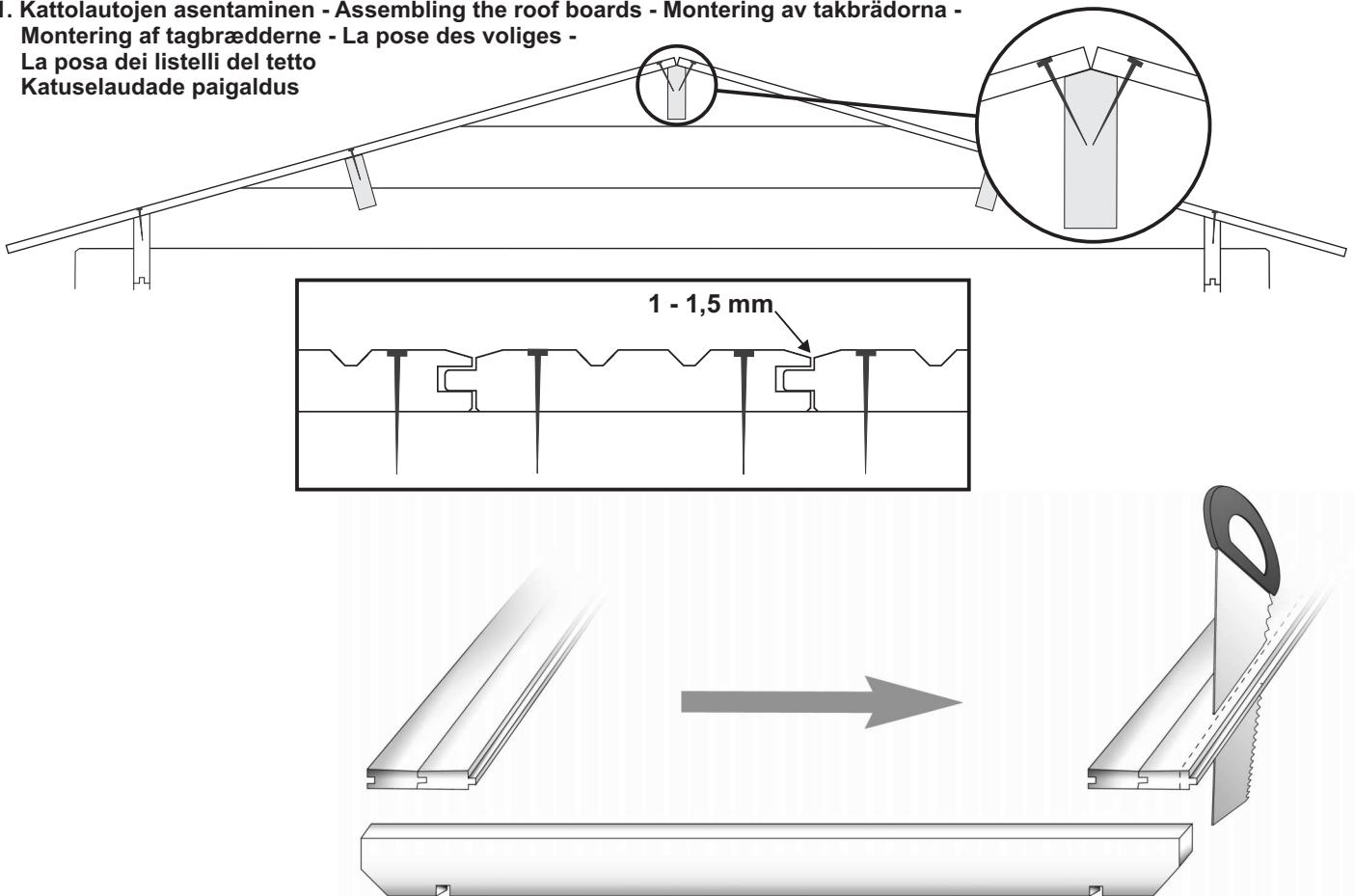


10. Päätökolmio, sivuseinien ylimmät hirret + kurki/vierrepuut - Gable triangles, uppermost logs of side walls + purlins - Gaveltrianglarna, översta väggtimren på sidoväggarna + takbalkarna - Gavltrakanterne, øverste sidevægsbjælker + tagbjælkerne - Le pignon, les dernières madriers + la panne faitière + les pannes intermédiaires - Il frontone o testata, le ultime tavolette delle pareti laterali + l'arcareccio del colmo +travi principali  
Otsaviil, külgeinte ülemised prussid + harjalatt/katusetalad

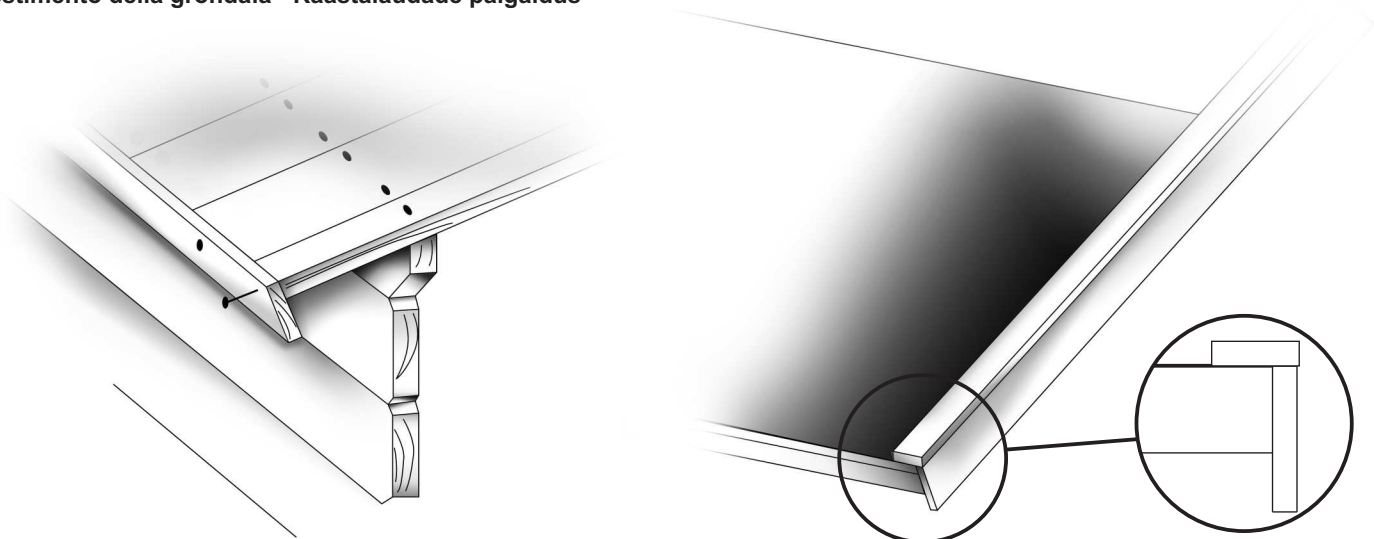




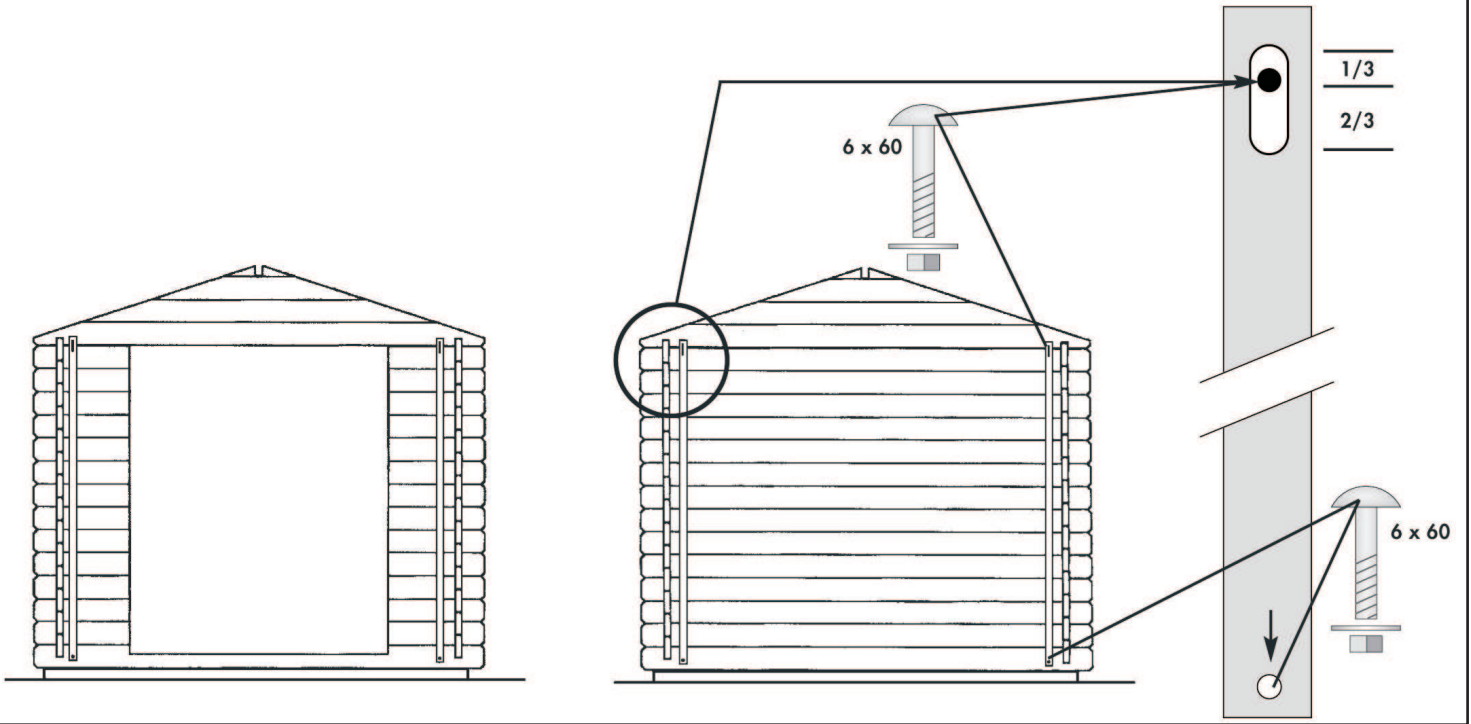
11. Kattolautojen asentaminen - Assembling the roof boards - Montering av takbrädorna -  
Montering af tagbrædderne - La pose des voliges -  
La posa dei listelli del tetto  
Katuselaudade paigaldus



12. Rästälautojen asentaminen - Assembling the fascia boards - Montering av gavel- och takfotsbrädorna samt  
vindskivorna - Montering af sternbrædder og dæklister - La pose des planches de rive - La posa delle assi di  
rivestimento della grondaia - Räästalaudade paigaldus



**16. Myrskylistat 21 - 45 mm mökeissä - Storm battens in 21 - 45 mm cabins - Stormlisterna på 21 - 45 mm stugor - Stormlisterne i 21 - 45 mm bjælkehuse - Lattes de tempête dans les abris 21-45 mm - Listelli di tempesta nelle casette 21-45 mm - Tormiliistud 21 - 45 mm aiamajades**



**18. Ikkunaristikot - Window lattice - Fönsterspröjs - Vinduessprosser - Les croisillons des fenêtres - Le traverse in legno delle finestre - Aknavöred**

