



LILLEVILLA

FI PYSTYTYSOHJE

DK INSTALLATIONSVEJLEDNING

SV MONTERINGSANVISNING

GB ASSEMBLY AND MAINTENANCE

NO INSTALLASJONSFORSKRIFTER

FR NOTICE DE MONTAGE

Lillevilla 12

4100 mm x 3000 mm / 28 mm



2090 mm



2600 mm

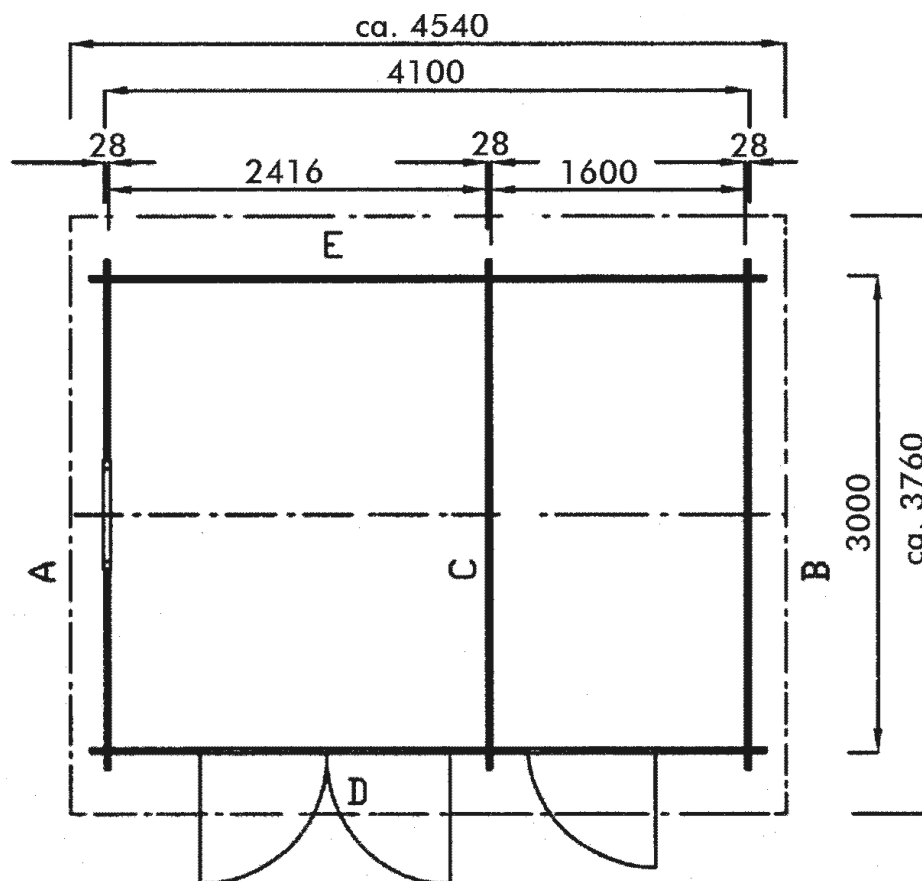


12,3 m²



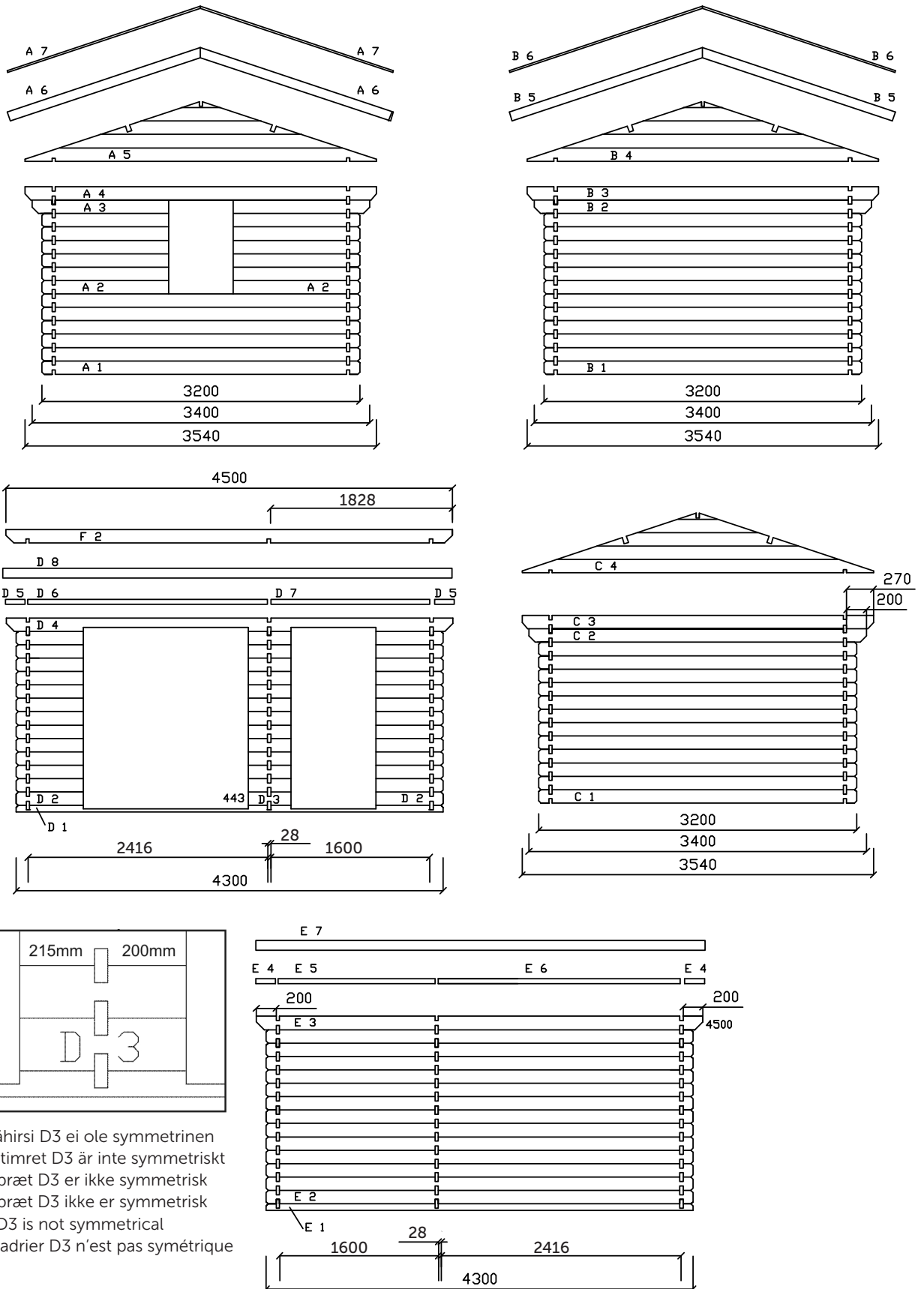
28 mm

Mittapiirroksset / Dimensionsritningar /
Dimensionstegninger / Dimensionstegninger /
Dimensional drawings / Plans côtés



Lillevilla 12: 4100 x 3000 mm

Mittapiirroksset / Dimensionsritningar / Dimensionstegninger / Dimensionstegninger / Dimensional drawings / Plans côtés



Seinähirsi D3 ei ole symmetrinen
Väggtimret D3 är inte symmetriskt
Vægbræt D3 er ikke symmetrisk
Vægbræt D3 ikke er symmetrisk
Log D3 is not symmetrical
Le madrier D3 n'est pas symétrique

Lillevilla 12

4100 x 3000 mm / 28 mm

FI	SE	DK	NO
Osa	Del	Beskrivelse	Del
Perustuspuu	Grundbalk	Fundamentbjælk	Fundamentbjelke
Lattialauta	Golvbräda	Gulvbrædder	Gulvbord
tai lattialauta	eller golvbräda	eller gulvbrædder	eller gulvbord
Lattialauta	Golvbräda	Gulvbrædder	Gulvbord
tai lattialauta	eller golvbräda	eller gulvbrædder	eller gulvbord
Jalkalista	Fotlist	Fodliste	Gulvlist
Kattolauta	Takpanel	Tagdækning	Takbord
tai kattolauta	eller takpanel	eller Tagdækning	Takbord
Ikkuna, tyyppi E	Fönster, typ E	Vindue, typ E	Vindu, type E
Peitelauta ikkunan yläpuolelle, ulos	Täckbräda ovanför fönster, ut	Dæklister over vindue, outside	Dekklister over vindu, ut
Peitelauta ikkunan yläpuolelle, sisälle	Täckbräda ovanför fönster, in	Dæklister over vindue, inderside	Dekklister over vindu, in
Ovi, tyyppi F	Dörr, typ F	Dør, typ F	Dør, type F
Pariovi, tyyppi G, oikea	Dubbeldörr, typ G, höger	Dobbeltdør, typ G, højre	Dobbeltdør, type G, høyre
Pariovi, tyyppi G, vasen	Dubbeldörr, typ G, vänster	Dobbeltdør, typ G, venstre	Dobbeltdør, type G, venstre
Parioven karmi, ylös	Karm till dubbel dörr, upp	Dørkarm til dobbeltdør, ovenpå	Dørkarm, øverste
Peltikynnys	Tröskel	Metal dørtrin	Metalprofil for dørkarm
Parioven karmi, oikea	Karm till dubbel dörr, höger	Dørkarm til dobbeltdør, højre	Dørkarm, høyre
Parioven karmi, vasen	Karm till dubbel dörr, vänster	Dørkarm til dobbeltdør, venstre	Dørkarm, venstre
Peitelauta parioven yläpuolelle	Täckbräda ovanför dörr	Dæklister over dobbeltdør	Dekklister over dobbeltdør
Peitelauta oven yläpuolelle	Täckbräda ovanför dörr	Dæklister over dør	Dekklister over dør
Rullahuopa	Takfilt	Tagpap	Takpapp
Rullahuopa	Takfilt	Tagpap	Takpapp
Myrskylista	Stormlist	Vindafstivningslister	Storm list
Tarvikepussi	Materialpåse	Pose med tilbehør	Skruer, spikere ol.
Asennuspalat	Monteringsstykke	Monteringsklodser	Tømmerklosser for montasje
Kattokannattaja	Takbalk	Tagbjælke	Takbjelke
Hirsi	Væggtrimmer	Vægbrædder	Tømmerstokk
Hirsi	Væggtrimmer	Vægbrædder	Tømmerstokk
Hirsi	Væggtrimmer	Vægbrædder	Tømmerstokk
Hirsi	Væggtrimmer	Vægbrædder	Tømmerstokk
Päätykolmio	Gaveltriangel	Gavltrekanter	Gavltrekanter
Päätyräystäslauta	Takfotbräda	Vindskeder	Takfotbord
Tuulilauta	Vindskiva	Lister til fastgørelse af tagpap	Vinddekkebord
Hirsi	Væggtrimmer	Vægbrædder	Tømmerstokk
Hirsi	Væggtrimmer	Vægbrædder	Tømmerstokk
Hirsi	Væggtrimmer	Vægbrædder	Tømmerstokk
Päätykolmio	Gaveltriangel	Gavltrekanter	Gavltrekanter
Päätyräystäslauta	Takfotbräda	Vindskeder	Takfotbord
Tuulilauta	Vindskiva	Lister til fastgørelse af tagpap	Vinddekkebord
Hirsi	Væggtrimmer	Vægbrædder	Tømmerstokk
Hirsi	Væggtrimmer	Vægbrædder	Tømmerstokk
Hirsi	Væggtrimmer	Vægbrædder	Tømmerstokk
Päätykolmio	Gaveltriangel	Gavltrekanter	Gavltrekanter
Hirsi	Væggtrimmer	Vægbrædder	Tømmerstokk
Hirsi	Væggtrimmer	Vægbrædder	Tømmerstokk
Hirsi	Væggtrimmer	Vægbrædder	Tømmerstokk
Hirsi	Væggtrimmer	Vægbrædder	Tømmerstokk
Hirsi	Væggtrimmer	Vægbrædder	Tømmerstokk
Hirsi	Væggtrimmer	Vægbrædder	Tømmerstokk
Hirsi	Væggtrimmer	Vægbrædder	Tømmerstokk
Hirsi	Væggtrimmer	Vægbrædder	Tømmerstokk
Sivuräystäslauta	Takfotbräda	Sternbræt	Takfotbord
Hirsi	Væggtrimmer	Vægbrædder	Tømmerstokk
Hirsi	Væggtrimmer	Vægbrædder	Tømmerstokk
Hirsi	Væggtrimmer	Vægbrædder	Tømmerstokk
Hirsi	Væggtrimmer	Vægbrædder	Tømmerstokk
Hirsi	Væggtrimmer	Vægbrædder	Tømmerstokk
Hirsi	Væggtrimmer	Vægbrædder	Tømmerstokk
Hirsi	Væggtrimmer	Vægbrædder	Tømmerstokk
Hirsi	Væggtrimmer	Vægbrædder	Tømmerstokk
Sivuräystäslauta	Takfotbräda	Sternbræt	Takfotbord

All measurements approximately. / We reserve the right to make technical changes.

Osaluettelo / Komponentlista /
Deleliste / Del liste /
Part list / Liste des pièces

EN	FR				
Part	Description	Dimensions in mm.	Pieces	Mark	Control
Foundation beam	Poutre de fondation	36 x 60 x 3000	10	KI1	
Floor board	Lames de plancher	16 x 87 x 2411	34	L1a	
or floor board	ou lames de plancher	16 x 72 x 2411	41	L1b	
Floor board	Lames de plancher	16 x 87 x 1595	34	L2a	
or floor board	ou lames de plancher	16 x 72 x 1595	41	L2b	
Skirting	Plinthe	20 x 30	20 m	J1	
Roof board	Voliges	16 x 87 x 2000	104	KA1a	
or roof board	ou voliges	16 x 72 x 2000	126	KA1b	
Window, type E	Fenêtre, type E	640 x 870	1	I1	
Covering board above window, out	Planche de la casquette au-dessus de la fenêtre, à l'extérieur	20 x 95 x 725	1	I2	
Covering board above window, in	Planche de la casquette au-dessus de la fenêtre, à l'intérieur	20 x 95 x 690	1	I3	
Door, type F	Porte, type F	848 x 1755	1	O1	
Doubledoor, type G, right	Porte, type G, côté droite	814 x 1714	1	O2	
Doubledoor, type G, left	Porte, type G, côté gauche	794 x 1755	1	O3	
Door frame, up	Cadre de porte, supérieur	56 x 55 x 1690	1	O4	
Metal door sill	Seuil métallique	12 x 44 x 1650	1	O5	
Door frame, right	Cadre de porte, côté droite	56 x 55 x 1749	1	O6	
Door frame, left	Cadre de porte, côté gauche	56 x 55 x 1749	1	O7	
Covering board above door	Couvre-joint de dessus de porte	20 x 95 x 1710	2	O8	
Covering board above door	Couvre-joint de dessus de porte	20 x 95 x 1010	2	O9	
Shingles	Feutre bitumeux	10m	1	H1	
Shingles	Feutre bitumeux	14m	1	H2	
Storm batten	Latte de tempete	16 x 45 x 2000	4	T1	
Accessories bag	Clous, vis		1	T2	
Assembly blocks	Cale de bois rainurée pour le montage	28 x 65 x 250	2	T3	
Purlin	Poutre maitresse	40 x 145 x 4500	3	F2	
Log	Madrier	28 x 135 x 3200	6	A1	
Log	Madrier	28 x 135 x 1275	12	A2	
Log	Madrier	28 x 135 x 1375	2	A3	
Log	Madrier	28 x 135 x 3540	1	A4	
Gable triangle	Pignon	28 x 600 x 3540	1	A5	
Fascia board	Planche de rive	16 x 95 x 2050	2	A6	
Wind covering board	Planche de finition de la couverture en shingle	16 x 95 x 2050	2	A7	
Log	Madrier	28 x 135 x 3200	12	B1	
Log	Madrier	28 x 135 x 3400	1	B2	
Log	Madrier	28 x 135 x 3540	1	B3	
Gable triangle	Pignon	28 x 600 x 3540	1	B4	
Fascia board	Planche de rive	16 x 95 x 2050	1	B5	
Wind covering board	Planche de finition de la couverture en shingle	16 x 95 x 2050	2	B6	
Log	Madrier	28 x 135 x 3200	12	C1	
Log	Madrier	28 x 135 x 3400	1	C2	
Log	Madrier	28 x 135 x 3540	1	C3	
Gable triangle	Pignon	28 x 600 x 3540	1	C4	
Log	Madrier	28 x 67 x 4300	1	D1	
Log	Madrier	28 x 135 x 676	26	D2	
Log	Madrier	28 x 135 x 443	13	D3	
Log	Madrier	28 x 135 x 4500	1	D4	
Log	Madrier	28 x 50 x 200	2	D5	
Log	Madrier	28 x 50 x 2416	1	D6	
Log	Madrier	28 x 50 x 1600	1	D7	
Fascia board	Planche de rive	16 x 45 x 4500	1	D8	
Log	Madrier	28 x 67 x 4300	1	E1	
Log	Madrier	28 x 135 x 4300	13	E2	
Log	Madrier	28 x 135 x 4500	1	E3	
Log	Madrier	28 x 50 x 200	2	E4	
Log	Madrier	28 x 50 x 1600	1	E5	
Log	Madrier	28 x 50 x 2416	1	E6	
Fascia board	Planche de rive	16 x 45 x 4500	1	E7	

Yleistä

Hyvä asiakas, kiitos että valitsit juuri tämän kevythirsituotteen. Pyydämme sinua lukemaan pystytysohjeet kokonaisuudessaan, ennen pystyttämisen aloittamista. Muista säilyttää ohjeet tulevaisuuden tarpeen varalta. Seinärakenteiden piirustuskuvat ja osaluettelot ovat yksilöityjä kunkin mallin mukaisesti.

Mikäli joudut reklamoimaan tuotteen, pyydämme että ilmoitat jälleenmyyjällemme tuotteenne takuunumeron. Koodi löytyy pakkauksesta, sekä näiden ohjeiden viimeiseltä sivulta. Valittavasti emme voi käsitellä reklamaatiota ilman kyseistä koodia.

Tuotteen takuuehdot

Ehdot takuun voimassaololle eivät päde mikäli:

- Asiakas ei ole noudattanut pystytysohjeita.
- Asiakas on muokannut osia.
- Pakkausta ei ole säilytetty asianmukaisella tavalla toimituksen jälkeen.
- Pystytettyä tuotetta ei ole asianmukaisesti pintakäsitelty välittömästi pystytyksen jälkeen.
- Perustusta ei ole tehty ohjeiden mukaan.

Takuu on voimassa jos:

- Osassa on valmistusvirhe
- Osa ei sovellu sille takoitettuun käyttöön.
- Osa ei vastaa ennen ostoa annettua informaatiota.
- Osa kestää lyhyemmän ajan käytössä kuin sen oletetaan kestävän.

Kaikkeen uudisrakentamiseen tarvitaan yleensä rakennus- tai toimenpidelupa. Tarkista asia paikallisilta rakennusvalvontaviranomaisilta ennen rakentamiseen ryhtymistä.

Förord

Bästa byggare, tack för att du har valt denna trädgårdsstuga. Var vänlig och läs dessa instruktioner noggrant före monteringen och bevara dem för senare bruk. Ritningar av väggkonstruktion, listan över delar och speciella ritningar och instruktioner finns i varje modellens egna manual. Följ i första hand de detaljerade råden för varje enskild modell.

I alla frågor och kontakter som gäller denna produkt ange för återsäljaren eller tillverkaren garantinumret som har klistrats på paketet och på monteringsanvisningen! Utan garantinumret är det inte möjligt att reklamera.

Garantivillkor för denna produkt

Villkoren för garantin gäller inte ifall att:

- Kunden inte har följt instruktionerna.
- Kunden har modifierat delarna.
- Paketet har inte förvarats på rätt sätt efter leveransen.
- Monterade produkten är inte ytbehandlat på rätt sätt.
- Fundamentet är inte gjort enligt anvisningarna.

Garantin är giltig ifall att:

- En del har ett produktionsfel
- En del inte lämpar sig för dess tilltänkta syfte.
- En del inte motsvarar informationen som angivits innan köpet.
- En del håller en kortare tid än vad som är antagbart.

Fråga ditt lokala byggnadskontor på förhand vilka byggnadslov du behöver.

Generelt

Kjære kunde, takk for at du valgte dette produktet laget av lett tømmer. Vi ber deg om å lese monteringsanvisningen i sin helhet før du går i gang med selve monteringen. Husk å ta vare på anvisningen for eventuelt fremtidige behov. Hver modell har egne tegninger og liste over delene i veggkonstruksjonene.

Vi ber deg om å oppgi produktets garantinummer til din forhandler, i tilfelle du vil reklamere på produktet. Koden finnes på emballasjen og på siste side i denne anvisningen. Vi kan dessverre ikke behandle reklamasjon uten nevnte kode.

Garantivilkår for dette produktet

Garantibetingelsene gjelder ikke i følgende tilfeller:

- Hvis kunden ikke har fulgt monteringsanvisningen.
- Hvis kunden har bearbeidet delene.
- Hvis emballasjen ikke er oppbevart på hensiktsmessig måte etter levering.
- Hvis det monterte produktet ikke er hensiktsmessig overflatebehandlet umiddelbart etter montering.
- Hvis fundamentet ikke er utført i samsvar med anvisningen.

Garantien gjelder i følgende tilfelle:

- Produksjonsfeil i en del.
- Delen egner seg ikke til det tenkte bruksformålet.
- Delen er ikke i overensstemmelse med informasjonen gitt før kjøpet.
- Delen holder kortere tid enn antatt.

Spør det lokale bygningskontoret på forhånd hvilken byggetillatelse du trenger.

DK

Forord

Kære kunde,

Tak for at du har valgt denne bjælkehytte. Læs venligst hele brugsanvisningen grundigt igennem, før du starter installationen, og gem vejledningen til yderligere reference. Tegninger af vægkonstruktioner og styklister er specifikke for hver models egen separate vejledning.

I tilfælde af klager, bedes du kontakte din forhandler om det specifikke garantinummer på din bjælkehytte. Du kan finde denne kode på pakken, og på den første eller sidste side i brugsanvisningen. Desværre kan vi ikke behandle din klage uden garantinummeret!

Garanti-vilkår for dette produkt

De følgende vilkår gælder for alle vores produkter. Garantien er ugyldig hvis:

- Brugsanvisningen ikke følges af kunden.
- Kunden ændrer nogle af delene.
- Pakken ikke er blevet opbevaret rigtigt af kunden efter levering.
- Det samlede produkt ikke straks er blevet malet eller behandlet med anden træbehandling.
- Fundamentet ikke er lavet rigtigt eller i henhold til brugsanvisningen.

Garantien er gyldig hvis:

- En del har en fabrikationsfejl.
- En del ikke er egnet til det påtænkte formål.
- En del ikke opfylder oplysningerne givet inden købet.
- En del holder i kortere tid, end man kan forvente.

Al nybyggeri kræver normalt bygge- eller arbejdstilladelse. Kontroller dette hos de lokale byggemyndigheder før påbegyndelse af byggeriet.

GB

Foreword

Dear customer,

Thank you for choosing this light log product. Please read the instruction manual carefully in full before beginning the installation, and keep the instructions for further reference. Drawings of wall constructions and part lists are specific to each model's own separate instructions.

In case of reclamation, please inform your dealer about the specific guarantee number of your cabin. You can find this code on the package and on the first or last page of the instruction manual. Unfortunately, without the guarantee number we cannot handle your reclamation!

Warranty terms for this product

Following terms apply for all our products. The warranty is void if:

- Assembly instructions are not followed by customer.
- Changes have been made to the parts by customer.
- The package has not been stored properly after delivery to customer.
- The assembled product has not immediately been properly taken care of by painting or other preservative product.
- The foundation is not made properly, or according to our instructions.

The warranty is valid if:

- A part has a manufacturing defect.
- A part is not fit for its intended use.
- A part does not meet the information given prior to purchase.
- A part lasts for a shorter time than can be assumed.

Please check with your local building authorities if planning permission is required before beginning construction.

FR

Avant-propos

Cher client,

Nous vous remercions d'avoir choisi cet abri. Lisez ces instructions avec soin avant de commencer le montage. Vous trouverez, les schémas, la liste des pièces et les détails spécifiques dans les instructions fournies avec chaque modèle. Veuillez les suivre.

Conservez les instructions de montage de votre abri pour une consultation ultérieure. Merci d'indiquer dans tous vos courriers ou échanges, avec le revendeur et/ou fabricant, le numéro de garantie du produit, qui se trouve dans l'emballage du produit et sur la notice de montage fournie avec le produit. Aucune réclamation, sans le numéro de garantie, ne pourra être prise en compte.

Les conditions de garantie pour ce produit- Les conditions suivantes seront appliquées pour tous nos produits, la garantie est annulée si:

- Le client n'a pas respecté les instructions de montage
- Des modifications sur les pièces ont été effectuées par le client.
- Le colis n'a pas été stocké correctement après la livraison chez le client.
- Le produit assemblé n'a pas fait l'objet d'un traitement immédiat avec une peinture ou autre produit de protection
- La fondation n'a pas été effectuée correctement, ou selon nos instructions.

la garantie s'applique si :

- la pièce présente un défaut de fabrication
- la pièce ne convient pas à l'usage auquel il est destiné
- la pièce ne correspond pas à l'information donnée avant l'achat
- la durée de vie de la pièce est inférieure à celle présumée

En général, toutes les nouvelles constructions sont assujetties à un permis de construire ou à une déclaration de travaux. Nous vous conseillons de toujours consulter la législation locale avant de commencer le montage.

FI

Pystytys- ja huolto-ohjeet

Ennen pystytystä

Valmiiksi työstetyt kevythirret ja muut osat on pakattu suojakääreeseen. Jos tuotetta ei pystytetä heti, on sen pitempiaikainen varastointi suositeltavaa sisätiloissa tai muuten hyvin suojattuna. Suojakäärettä ei kannata poistaa. Varastoitava tavara on nostettava reilusti irti maasta maakosteuden siirtymisen estämiseksi. Varastoitavan tavaran alustan on oltava suora.

Pystytysohjeet sisältävät osaluettelon sekä seinäkaaviot. Tarkista paketin sisältö osaluettelon avulla ja ota pikimmiten yhteyttä jälleenmyyjäsi, mikäli osia puuttuu tai ne ovat viallisia.

Pystytystä aloitettaessa on hyvä lajitella osat aiotun pystytyspaikan lähistölle siten, että ympärille jää riittävästi työskentelytilaa.

1. Tarkista paketin sisältö
2. Käytä ohjeen osaluetteloa kirjatakseksi puuttuvat tai vaurioituneet osat.
3. Tarvittaessa ota yhteyttä jälleenmyyjäsi.

Kevythirret ovat pakattuna suojaavaan muoviin ja sinetöity muovivanteilla. Kierrätä muovi, vanteet ja tukirimat noudattaen paikallisia suosituksia.



SV

Monterings- och skötselanvisningar

Före monteringen

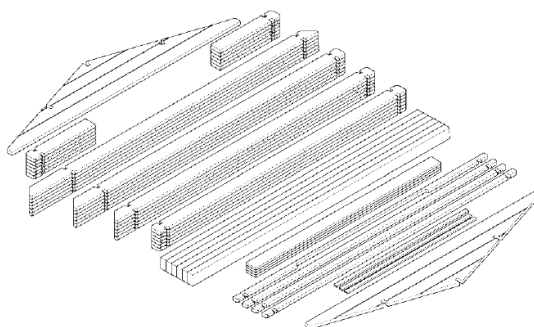
Färdigbearbetade lättstockar och andra delar har packats i förpackningsplast. Om inte byggnaden byggs upp genast, måste materialet lagras inomhus eller annars vältäckt. Förpackningsplasten ska inte tas bort. Ett lagrat föremål behöver lyftas upp ordentligt från marken för att förhindra markfuktigheten från att tränga in i paketen. Underlaget måste vara plant.

I början av den här monteringsinstruktionen finns det en lista med delar och ritningar över veggkonstruktionen, som förevisar vilka delar som hör till leveransen. Kontrollera innehållet med listan av delarna. Om någonting saknas eller är trasigt, kontaktas försäljaren omedelbart.

Sortera delarna i närheten av byggplatsen, så att det lämnar tillräckligt med rum att jobba runtomkring.

1. Kontrollera förpackningens innehåll
2. Använd listan över delar för att registrera eventuella delar som saknas eller är defekta.
3. Kontakta din återförsäljare vid behov.

Virket är packat i skyddande plast och beseglat med plastband. Återvinn plast, band och stödkäpparna enligt lokala anvisningar.



NO

Monterings- og vedlikeholdsanvisning

Før montering

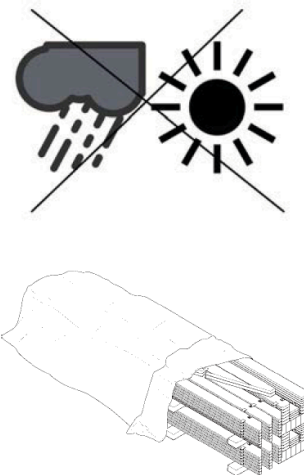
De ferdigbehandlede tømmerstokkene og andre deler er pakket i beskyttende emballasje. Hvis bygningen ikke settes opp med en gang, anbefales det å oppbevare produktet innendørs eller godt beskyttet. Beskyttelsesemballasjen skal ikke fjernes. Lagret vare skal heves godt over bakken for å beskytte mot bakkefuktighet. Varen skal lagres på plant underlag.

Monteringsanvisningen inneholder liste og tegninger over deler og veggkonstruksjoner. Innholdet i emballasjen skal kontrolleres mot listen over delene. Ta umiddelbart kontakt med din forhandler i tilfelle det mangler deler, eller delene er defekte.

Det lønner seg å sortere delene i nærheten av tiltenkt monteringssted, med god plass til å utføre arbeidet.

1. Sjekk innholdet i emballasjen
2. Bruk listen over delene for å notere manglende eller defekte deler.
3. Ta kontakt med din forhandler ved behov.

Lettstokkene er pakket i beskyttelsesplast og forseglet med plastbånd. Plasten, båndene og støttelektene skal resirkuleres i samsvar med lokale bestemmelser.



DK

Montage og vedligeholdelse

Inden montage

Bearbejdede stammer og andre dele er blevet pakket ind i beskyttende indpakning. Hvis hytten ikke samles med det samme, skal den opbevares indendørs eller på anden måde godt beskyttet indtil den skal samles. Pakken skal holdes væk fra jorden for at undgå opslugning af fugt og den skal opbevares på et plant underlag.

Samlingsinstruktionerne omfatter en stykliste og tegninger af vægkonstruktionerne. Du bedes tjekke alt indholdet i henhold til styklisten, og du skal kontakte din forhandler med det samme, hvis der mangler nogle dele, eller der er fejl ved nogen af delene.

Du skal sortere delene i nærheden af grunden, hvor hytten skal samles og man skal sørge for, at der er nok plads til at arbejde på.

1. Tjek pakkens indhold
2. Brug styklisten bagerst til at notere eventuelt manglende eller beskadigede dele
3. Kontakt din forhandler, hvis det er nødvendigt.

Tømmeret er pakket ind i plastik og er forseglet med plastikkanter. Genbrug plastikken, kanterne og de beskyttende bjælker nedenunder i henhold til lokale regler.

GB

Assembly and maintenance instructions

Before assembly

Machined logs and other parts have been packed into protective wrapping. If the item will not be constructed immediately, it should be kept indoors or otherwise well-protected until assembly. The package should be kept away from the ground in order to avoid absorbing moisture and be stored on a level base.

Building instructions include a part list and drawings of the wall constructions. Please check the contents in full with the help of the part list and contact your retailer immediately if something is missing or defective.

Please sort the parts near the planned building area leaving enough space for working.

1. Check contents of the package
2. Use the part list at the end to register any missing or damaged parts
3. Contact your retailer if necessary.

The timbers are packed in plastic and sealed with plastic rims. Recycle the plastic, rims and protecting beams underneath, according to local regulations.

FR

Les instructions de montage et de maintenance

Avant montage

Les madriers et autres pièces ont été emballés dans une bâche protecteur. Si le produit n'est pas assemblé immédiatement, il est recommandé de le stocker à l'intérieur ou de bien le protéger jusqu'au jour du montage. Ne pas enlever la bâche protecteur. Le matériel stocké ne doit pas être posé directement sur le sol, ceci afin d'éviter à l'humidité de remonter dans le colis. Le colis doit être stocké sur une surface parfaitement plane.

Au début / à la fin de cette notice de montage vous se trouvent la liste des pièces et les schémas des murs, vous permettant ainsi une meilleure identification des dites pièces. Veuillez contrôler le contenu du colis à l'aide de la liste des pièces et contactez tout de suite votre revendeur s'il vous en manque ou si des pièces sont abîmées.

S'il vous plaît trier les pièces près de la zone de construction prévue en laissant assez d'espace pour travailler.

1. Vérifiez le contenu du paquet
2. Utilisez la liste des pièces à la fin pour répertorier des pièces manquantes ou endommagées
3. Contactez votre revendeur.

Les madriers sont emballés dans une bâche et ils sont immobilisés avec un cerclage en plastique. Recyclez la bâche d'emballage, le cerclage en plastique et les chevrons, selon la réglementation de traitement des déchets de votre commune.

Perustukset

Tärkein tekijä onnistuneelle pystytykselle on hyvin tehty perustus. Pohjan tulee olla hyvin tasoitettu ja täysin vaakasuoraksi vaaitettu. Perustuksen ja rakennuksen pitää pysyä vaakasuorassa myös rakennuksen pystytämisen jälkeen. On hyvä varmistaa, että maapohja jolle rakennetaan, on hyvin vettä läpäisevä ja että routiminen on estetty. Kaikissa tapauksissa suosittelumamme perustustapa on betonilaattaperustus. Se tasaa rakenteen kuormituksen suurelle alueelle ja sopii kaikille maalaaduille, kun perustustyö tehdään asianmukaisesti. Pilariperustusta käytettäessä perustuspuiden tukien (pilareiden) välit saavat olla korkeintaan 80 cm. Harkkoja, laattoja tai terassijalkoja käytettäessä on huolehdittava, että maaperä ei pääse painumaan epätasaisesti tai nousemaan routimisen johdosta, ja on suositeltavaa asetella tuet esim. tiivistetyä ja tasaisen sorapatjan päälle. Perustustavasta riippumatta tärkeää on alapohjan riittävästä tuuletuksesta huolehtiminen. Mikäli mökki sisältää erillisen terrassin, on sen perustukset tehtävä yhtä huolellisesti ja samalle korkeudelle kuin varsinaisen mökin perustukset. Tarvittaessa kysy neuvoa asiantuntijalta tai teetä perustukset alan ammattilaisella.

Perustuspuit kiinnitetään perustuksiin esimerkiksi kulmarauodoilla (ei sisälly toimitukseen). Perustusten ja perustuspuiden väliin on hyvä laittaa kattohuopakaistale tai muu eriste (ei sisälly toimitukseen) katkaisemaan kosteuden nousu perustuksista puuhun. Perustuspuit kannattaa asentaa siten, että ulommat perustuspuit tulevat hieman hirsiseinistä sisäänpäin. Tähän on kaksi syytä: Näin seinistä valuva sadevesi ei kostuta perustuspuun ja alimman hirren väliä. Lisäksi ulommat perustuspuit toimivat lattialautojen reunatukena. Käytännössä tämä tarkoittaa sitä, että perustukset tehdään n. 5-10mm pienemmiksi kuin mökin pohja-ala on.

Grund

En välgjort grund är den viktigaste förutsättningen för att lyckas med bygget. Underlaget måste vara jämnt och helt horisontellt. Grunden och byggnaden måste vara vågräta också efter att byggnaden har rests för att kunna fungera ordentligt. Se till, att jordmänen släpper igenom vatten väl och förhindra tjäle. I samtliga fall rekommenderar vi betonggrund. Den sprider ut belastningen av byggnaden till ett större område och passar alla jordkvaliteter. I uppfrysande jord måste grunden nå under frostgränsen eller annars måste tjälisolering användas för att skydda grundnivån. När pelargrund används, får mellanrummet vara högst 80 cm för fundamentbalkarnas stöd (pelare). Vid användning av block, plattor eller terrassplintar, bör man se till att marken inte kan röra på sig på grund av tjäle. Vi rekommenderar att placera fundamentet på en tät och jämn grusbädd. Oberoende av fundamentlösning, bör man se till att trossbotten vädras ordentligt. Om huset har en separat veranda, måste dess grund göras lika noggrant och till samma höjd som grunden till den egentliga byggnaden. Grundmåtten finns på planritningen. Vid behov fråga råd av en expert eller låt en professionell göra grunden.

Fäst grundbalkarna i fundamentet med till exempel vinkeljärn (ingår inte i leveransen). Det är värt att lägga till takfilsremсор eller något annat isoleringsmaterial (ingår inte i leveransen) mellan grundbalkarna och grunden för att hålla fukten borta från träet. Placera de yttersta grundbalkarna lite inåt från stockväggarna. Det innebär, att fundamentet görs ca. 5-10 mm mindre än stugans yta. Då fuktar regnvattnet som rinner från väggarna inte fogen mellan den nedersta stocken och grundbalken. Dessutom fungerar de yttersta grundbalkarna som kantstöd för golvbrädorna.

Fundament

Den viktigste forutsetningen for en vellykket oppsetting av bygget er et grundig lagt fundament. Underlaget skal være godt jevnet og fullstendig plant. Fundamentet og bygningen skal holde seg horisontalt også etter at bygget er satt opp. Det er viktig å sikre at grunnen under bygningen er godt drenert og beskyttet mot telehiv. Vi anbefaler alltid betongplatefundament. Det fordeler belastningen av konstruksjonen på en større flate og passer for alle jordarter når fundamenteringen er utført på hensiktsmessig måte. Når søylefundament benyttes må mellomrommet ikke være mer enn 80cm for fundamentbjelkenes støtter (søyler). Når du bruker blokker, plater eller terrassefundament må du sørge for at bakken ikke kan bevege seg som følge av frost. Vi anbefaler å plassere fundamentet på f.eks. en kompakt og jevn base av pukk. Uansett løsning for fundament, sørg for at stolpeenden er ordentlig ventilert så den får puste. Hvis hytta skal ha terrasse, skal fundamentet til den utføres nøyaktig og på nivå med fundamentet til selve hytta. Om nødvendig, søk råd fra en ekspert, eller la en profesjonell gjøre grunnarbeidet.

Fest grunnbjelkene i fundamentet med f.eks. vinkeljern (følger ikke med i leveransen). Grunnbjelkene er grunnbehandlet, men det er likevel verdt å legge inn takfeltremser eller annet isolerende materiale (følger ikke med i leveransen) mellom grunnbjelkene og grunnen for å holde fuktighet borte fra treverket. Plasser de ytterste grunnbjelkene litt innenfor stockveggene. Det betyr at fundamentet gjøres ca. 5-10 mm mindre enn husets ytre mål. Da blir ikke skjøtene mellom de nederste stockene og grunnbjelkene fuktet av regnvann som renner nedover veggene. De ytterste grunnbjelkene fungerer også som kantstøtte for gulvbordene.

DK**Fundament**

Det vigtigste aspekt af konstruktionen er et velforberedt fundament. Det skal være fladt, fuldstændigt plant, og blottet for enhver bevægelse selv efter montagearbejdet. Vær særlig forsigtig med disse krav, når der bygges på områder, hvor vand bliver liggende på jorden. I alle tilfælde foretrækkes et helt betonfundament. Det spreder konstruktionens belastning over et stort område og passer til alle jordtyper. Din forhandler kan give dig råd om andre fundamentter, hvis det ikke er muligt at lave et helt betonfundament. Når der anvendes søjlefundament, må mellemrummet højst være 80 cm til fundamentbjælkernes støttesøjle. Hvis der anvendes blok, fliser eller terrassefodder, bør man se til, at underlaget ikke kan bevæge sig på grund af permafrost. Vi anbefaler at placere fundamentet f.eks. på et tæt og jævnt gruslag. Afhængig af fundamentløsning bør man sørge for, at dobbeltbunden udluftes ordentligt. Fundamentet til den valgfrie terrasse skal være på niveau med basen til hytten og skal være godt forberedt. Få vejledning af en ekspert om nødvendigt, eller lad en professionel lave fundamentet.

Fastgøre fundamentbjælkerne på fundamentet for eksempel med vinkeljern (ikke inkluderet i leverancen). Fundamentbjælkerne er imprægneret, men det er alligevel klogt at lægge en bane af tagpap eller anden isolering (ikke inkluderet i leverancen) mellem fundamentet og fundamentbjælkerne for at hindre fugt i at trænge fra fundamentet til træet. Det kan betale sig at montere fundamentbjælker, således at de yderste fundamentbjælker ikke når helt ud til vægbjælkerne. Dette er der to grunde til. På den måde kan regnvandet ikke løbe mellem fundamentbjælken og den nederste bjælke. Desuden fungerer de yderste fundamentbjælker som kantstøtte til gulvplanker. I praksis betyder dette, at fundamentet opføres ca. 5-10mm mindre end husets grundareal.

GB**Foundation**

The most important aspect of the construction is a well-prepared foundation. It must be flat, completely level and devoid of any movement even after the assembly work. Take special care of these requirements when building on areas where the ground retains water. In all cases a concrete raft foundation is preferred. This spreads the constructions' load over a wide area and suits all ground types. Your retailer can advise an alternative foundation method should a raft not be possible. When using a pier and beam foundation, the spacing of the columns (posts) shall not be greater than 80 cm. When using construction blocks, slabs or footings as foundation it should be made sure that the soil will not move during frozen ground conditions. We recommend placing the foundation on, for example, a compacted and evened out bed of gravel. Regardless of type of foundation it should be made sure that the subfloor construction is well ventilated. The foundation for the optional terrace must be level with the base for the cabin and be prepared carefully. If needed, seek advice from an expert or have a professional perform the foundation work.

Fasten the foundation beams to the foundation, for example with angle irons (not included). Foundation beams are protection treated but it is advisable to add a roofing felt strip (not included) or another insulator between the foundation and the beams to stop moisture from the foundation penetrating the timber. The outermost foundation beams should finish nearer each other than the log walls. There are two important reasons for this. 1. Rain water won't wet the point of contact of the foundation beams and the lowest logs. 2. The outermost foundation beams offer support for the edge of the floor. In practise it means that the foundation shall be 5-10mm smaller than the log frame of the cabin.

FR**Fondation**

Des fondations effectuées avec soin sont un facteur déterminant pour un montage réussi. Les fondations doivent être parfaitement de niveau. Les fondations et la structure d'abri doivent rester horizontales même après le montage. Il est important de vérifier, que le sol sur lequel vous envisagez de construire votre abri, permette une bonne évacuation de l'eau afin d'éviter le gel. Dans tous les cas, nous vous recommandons d'utiliser la fondation en dalle de béton. Ceci répartit le poids de la structure en une grande surface et quand le travail a été fait correctement il s'adapte à tout type de sol. Lorsque vous utilisez un pilier pour le sol, l'espace doit faire maximum 80 cm pour le soutien (pilier) des planches de fondation. En cas d'utilisation de bloc, de plaques ou de plinths de terrasse, vérifiez que le sol ne peut pas bouger en cas de gel. Nous vous recommandons de placer les fondations sur un lit homogène et solide de gravier. Peu importe la fondation, faites attention à ce que le fond soit bien aéré. Si l'abri inclut une terrasse séparée, ses fondations doivent être faites avec le même soin et à la même hauteur que la fondation de l'abri. Si besoin, vous pouvez demander des conseils à un expert, ou laissez un professionnel construire le sol.

Fixez les solives de fondation aux fondations avec par exemple des chevilles (non livrées). Les solives sont traitées avec un produit de protection bois. Toutefois il est recommandé d'ajouter une bande de feutre bitumeux (non livrée) ou un autre matériel isolant entre les fondations et les solives pour empêcher l'humidité de remonter du sol vers le bois massif de la construction. Veillez à assembler les solives de la fondation un peu plus vers l'intérieur par rapport aux murs en madriers (5 mm de chaque côté). Cela permettra à l'eau ruisselante de s'évacuer plus facilement. Il y a deux raisons importantes à ceci: tout d'abord, l'eau de pluie tombant le long des murs ne mouillera pas le point de contact entre les solives de fondation et les premiers madriers du bas, et ensuite cela vous permettra aussi de fixer plus facilement vos lames de plancher (en option sur certains modèles).

Ovet ja ikkunat

Oven sivukarmien etäisyyden toisistaan täytyy olla alhaalla täsmälleen sama kuin ylhäällä. Oven/ovien toimivuuden kannalta on ehdottoman tärkeää, että mökki, ja samalla ovenkarmi, on täysin vaakasuorassa. Jos ovi tai ikkuna ei tunnu istuvan aukkoonsa kunnolla, tarkista pohjan ja rakennuksen vaakasuoruus. Ovet ja ikkunat toimivat kunnolla vain, kun nämä asiat ovat kunnossa. Tarvittaessa nosta liian alhaalla olevaa mökin nurkkaa kiilaamalla.

Mallista riippuen tarvikepussi voi sisältää oven säätämiseen tarkoitettuja säätölevyjä. Oven asentoa ja etäisyyttä sivukarmista voidaan tarvittaessa muuttaa asentamalla säätölevy (tarvittaessa useampi) saranalevyn/levyjien alle. Jos ovesa/ikkunassa on tappisaranat, niitä voidaan säätää pyörittämällä oven/ikunan ja/tai karmin saranoita joko sisään- tai ulospäin tarpeen mukaan.

Ole tarkkana, että asennat ikkunan oikein päin. Väärinpäin asennettu sivusaranoitu ikkuna putoaa saranoiltaan, kun se avataan. Yläsaranoitu ikkuna asennetaan saranat ylöspäin. Huomaa, että se saattaa pudota saranoiltaan, jos sitä avataan liikaa tai jos ikkunan aukkipitolaite ei ole paikallaan.

Ovien ja ikkunoiden yläpuolella oleva painumavara

Oven ja ikkunan yläpuolelle jää muutaman senttimetrin korkuinen rako eli painumavara. Puu on elävä materiaali ja kutistuu kuivalla ilmalla (hirsikehikko painuu) ja laajenee kostealla (hirsikehikko nousee). Tämän vuoksi painumavara on välttämätön, jotta hirsiseinät voivat elää ilmankosteuden vaihtelun mukaan rakenteen vahingoittumatta. Painumavara peitetään peitelaudoilla, jotka nautaan vain oven/ikkunan karmin, ei hirsiiin, jotta naulauksella ei estettäisi hirsikehikon elämistä. Samasta syystä myöskään oven- tai ikkunankarmeja ei saa naulata kiinni hirsiseinään muualta kuin alimmasta hirrestä.

Hirsikehikon eläminen on otettava huomioon niin rakennuksen pystytämässä kuin käytössä muutenkin.

Dörr och fönster

Distansen mellan dörrrens sidokarmar måste vara exakt densamma både uppe och nere. Både stugan och dörrkarmen måste vara helt vågräta för att dörren/dörrarna skulle fungera ordentligt. Om dörren eller fönstret inte tycks passa ordentligt i öppningen, kontrollera att grunden och stugan är vågräta. Dörrarna och fönstren fungerar väl endast när detta är ok. Om ett av stugans hörn har sjunkit ned kan det kilas uppåt.

Beroende på modell kan tillbehörspåsen innehålla justeringsplåtar för gångjärnen. Vid behov kan dörrrens ställning och avstånd från sidokarmen justeras genom att montera en eller flera justeringsplåtar under gångjärnsskivan/skivorna. Några modeller har gångjärn som kan justeras genom att skruva gångjärnet inåt eller utåt enligt behov.

Fönstren måste installeras på rätt sätt. Om ett fönster med gångjärn på sidan installeras upp och ner, faller det av gångjärnen när det öppnas. Ett fönster med gångjärnen högst uppe måste installeras med gångjärnen uppåt. Observera att det kan falla av gångjärnen om det öppnas för mycket eller om anordningen som håller fönstret öppet inte är på plats.

Sänkningsmån över dörrar och fönster

Det finns en öppning på några centimeter, en s.k. sänkningsmån, ovanför dörr och fönster. Eftersom träet är ett levande material, krymper det vid torrt väder (timmerstommen sänks) och utvidgar sig vid fuktigt väder (timmerstommen höjs). Sänkningsmån är nödvändig för denna vertikala rörelse. Sänkningsmån täcks med täcklistor som spikas endast i dörr- och fönsterkarmar, inte i väggarna, för att väggarnas rörelse inte skulle bli förhindrad. Av samma anledning ska dörrrens eller fönstrets karmar inte spikas i timmerväggarna från annat håll än den nedersta väggtrimmen.

Timmerramens vertikala rörelse måste beaktas både vid montering av byggnaden och vid dess användning.

Dør og vindu

Avstanden mellom dørsidekarmene må være nøyaktig den samme både oppe og nede. Både huset og dørkarmen må være hele horisontale for at døren/dørene skal fungere ordentlig. Hvis ikke det virker som om døren eller vinduet passer ordentlig inn i åpningen, sjekk at fundamentet og huset er vinkelrette. Dørene og vinduene fungerer godt bare når dette er i orden. Hvis ett av hjørnene i bygningen har sunket, kan det kiles oppover.

Avhengig av modell kan tilbehørsposen inneholde justeringsplater for hengslene. Om nødvendig kan dørens posisjon og avstand justeres fra sidekarmen ved å montere en eller flere justeringsplater under hengselskiven(e). Noen modeller har hengsler som kan justeres ved å skru hengslet innover eller utover etter behov.

Vinduet må installeres på riktig måte. Hvis et vindu med hengsler på siden installeres opp-ned, faller det av hengslene når det åpnes. Et vindu med hengsler høyest oppe, må installeres med hengsler oppe. Vær oppmerksom på at det kan falle av hengslene hvis det åpnes for mye, eller hvis anordningen som holder vinduet oppe ikke er på plass.

Mulighet for senking over dører og vindu

Det er åpning på noen centimeter, en såkalt senkningsevne, over dør og vindu. Siden tre er levende materiale, krymper det i tørt vær (stokkstammen senkes) og utvider seg i fuktig vær (stokkstammen heves). Senkningsevnen er nødvendig for at stokkveggene skal kunne bevege på seg uten at konstruksjonen går i stykke. Senkningsevnen dekkes med dekklistor, som spikres fast i dørens/vinduets karmar, ikke i stokken for å forhindre at stokkstammen skal bevege på seg. Av samme grunn skal ikke dørens eller vinduets karmar spikres fast i stokkveggene fra annen retning enn den nederste stokken.

Tømmerstammens vertikale bevegelse må tas i betraktning både ved montering av bygningen og i bruken.

Dør og vindue

Indbyrdes afstand mellem dørs- de karmene skal være nøjagtig ens forneden og foroven. Husk, at det er yderst vigtigt for dørens/dørenes funktion, at bygningen og dørkar- men er fuldstændig vandret. Hvis døren eller vinduet ikke ser ud til at sidde godt i åbningen, tjekkes om bunden og bygningen er i vinkel. Døre og vinduer fungerer kun ordentligt, hvis disse ting er i orden. Løft om nødvendigt bygningshjør- net, der ligger for lavt, med en kile.

Afhængig af modellen kan tilbe- hørsposen indeholde justeringspla- der til hængslerne. Om nødvendigt kan dørens position og afstand fra sidekarmen justeres ved at montere en eller flere justeringsplader under hængselskiven(e). Nogle modeller har hængsler, der kan justeres ved at skrue hængslet ind eller ud efter behov.

Tjek omhyggeligt, at vinduet vender den rette vej. Et forkert monteret, sidehængslet vindue falder af hængslerne, når det åbnes. I et vindue, som hængsles i toppen, monteres hængslerne opad. Husk, at vinduet falder af hængslerne, hvis det åbnes for meget, eller hvis klinken ikke er monteret.

Plads til sætning over døre og vinduer

Over døren og vinduet kommer en mellemrum på et par centimeter, dvs. plads til sætning. Træ trækker sig sammen i tør vejr (bjælke- rammen sætter sig) og udvider sig i fugtigt vejr (bjælkerammen bevæger sig opad), fordi træ er et levende materiale. Det er derfor, at plads til sætning er nødvendig, så bjælkevæggene kan arbejde efter luftfugtigheden uden at skade konstruktionen. Pladsen til sætning dækkes med en dækplade, som sømmes på dør-/vindueskarmen, ikke på bjælken, for ikke at hindre bjælken i at arbejde. Af samme grund må hverken dør eller vindues- karme sømmes på bjælkevæggen andetsteds end på den nederste bjælke.

Tømmerrammens lodrette bevægelse skal tages i betragtning både ved bygningens samling og i dens anvendelse.

Door and window

The distance between sides of the door frame must be exactly the same at the top and the bottom.

It is very important that the cabin and the door frame are completely level to allow the door(s) to function properly. If the doors or windows do not seem to fit correctly in the opening, check the level of the foundation and the level of the building. These components will not function properly if they do not sit level. If necessary pack up the low corner to correct this fault.

Depending on the model, the accessory bag may contain adjustment plates for the hinges. If necessary, the position and distance of the door from the side frame can be adjusted by mounting one or more adjustment plates under the hinge(s). Some models have hinges that can be adjusted by screwing the hinge inwards or outwards as needed.

Be careful to install windows the right way up. Windows with hinges on the side assembled upside down will fall from the hinges when opened. Some windows are to be assembled with hinges at top. Avoid opening such too much, because it might also loosen from the hinges.

Allowance for sinking above the doors and windows

There is a few centimetres space, allowance for sinking, above the door and window. Because wood is a living material, it shrinks in dry conditions (log frame goes down) and expands due to moisture (log frame rises). That is why the allow- ance for sinking is so essential - it lets the walls move without damag- ing the construction. The space is hidden with cover board nailed only to the frame of the door/window. Never nail it to the log; this would prevent the natural movement of the log construction. For the same reason the frames of doors or windows must not to be nailed to the log wall at any other place than the lowest log.

The vertical movement of the log frame must be taken into account both in the assembly of the building and in its use.

Dans la pratique les fondations sont usinées environ 5-10 millimètres plus petites que la surface de l'abri pour les mêmes raisons.

Porte et fenêtre

Les intervalles entre les montants latéraux doivent être exactement identiques au dessus et au dessous. Souvenez-vous que pour permettre à la porte de fonctionner correc- tement, il est impératif que l'abri et le cadre de la porte ou des portes soient parfaitement de niveau et d'équerre. Si la porte ou la fenêtre semble ne pas vouloir se placer cor- rectement dans l'ouverture, vérifiez que le bâtiment est de niveau. Les menuiseries fonctionnent cor- rectement uniquement lorsque le bâtiment est de niveau. Si néces- saire soulevez un coin de la maison et placez-y une cale en bois traité.

Faites attention à installer la fenêtre dans le bon sens. Une fenêtre mon- tée à l'envers tomberait de la char- nière, une fois ouverte. Les fenêtres avec des charnières placées en haut seront posées avec les charnières vers l'extérieur. Évitez d'ouvrir trop cette dernière, elle pourrait alors se déboîter des charnières d'avant plus si l'entrebâilleur n'a pas été installée.

L'espace au-dessus des fenêtres et des portes

Lorsque vous continuerez le mon- tage des murs, vous noterez qu'il y a un espace ou jeu de quelques centimètres au-dessus de la porte et de la fenêtre. Puisque le bois est un matériau vivant, il se contracte si l'air est sec (la structure en madriers descend) et gonfle si le temps est humide (la structure en madriers remonte). C'est pourquoi cet espace est essentiel, afin que les murs puissent travailler sans endomma- ger la construction. Cet espace sera caché avec des couvre joints, qui seront cloués seulement sur le cadre de la porte ou de la fenêtre. Ne jamais planter de clous dans les madriers, autrement le mouvement naturel des madriers sera bloqué. Pour cette même raison, le cadre de la porte et de la fenêtre ne doivent pas être cloués au mur ni à aucun autre endroit, sauf dans le madrier le plus bas.

Le mouvement vertical de la char- pente doit être pris en compte à la fois dans l'assemblage du bâtiment et dans son utilisation.

Katto- ja lattialaudat

Katto- ja lattialaudan takaosa on normaalisti vajaasärmäinen, ja tämä ei ole vika vaan kuuluu tuotteeseen. Ole tarkkana, että käytät oikeita lautoja, sillä kattolautoissa on samanlainen profiili kuin lattialautoissa.

Katto- ja lattialauta elää ilmankosteuden mukaan jonkin verran, joten jokaisen laudan väliin täytyy jättää pieni rako (1-1,5 mm). Kattolaudat asennetaan sileä puoli alaspäin eli mökkiin päin ja urat ylöspäin.

Katemateriaali

Jos toimitukseen kuuluu katemateriaali, on se asennettava välittömästi katon valmistuttua. Jos toimitukseen ei kuulu katemateriaalia, tulee katto suojata heti katon valmistuttua ja asentaa varsinainen katemateriaali viipymättä. Rakennus on tarkoitettu katettavaksi kevyellä katemateriaalilla. Suosittelemme huopa- tai peltikatetta normaali harjakattoisiin malleihin. Tasakattoisiin malleihin tulee käyttää liimautuvaa rulla-huopaa tai optimiratkaisuna EPDM katetta. Seuraa asennuksessa katemateriaalin toimittajan ohjeita.

Rullahuopa

Toimitukseen mahdollisesti kuuluva rullahuopa on alushuopa. Mittaa katon pituus ja leikkaa huoparullasta katon mittaisia suorakulmaisia paloja. Kiinnitä ensimmäinen huopakaista räystäälle huolellisesti. Voit jättää huovan reunan hieman räystäään yli (0,5-1 cm), mutta älä taita huopaa. Huopakaistat tulee naulaamisen lisäksi kiinnittää alustaansa huolellisesti tarkoitukseen sopivalla bitumiliimalla (ei sisälly toimitukseen). Kysy bitumiliiman käyttöohjeet sen jälleenmyyjältä. Kiinnitä seuraavat huopakaistat limittäen edelliseen huopakaistaan ja kiinnitä huopakaistat myös katon toiselle lappeelle. Myös huopakais-tojen saumat pitää kiinnittää toisiinsa bitumiliimalla. Asenna viimeisenä katon harjalle tuleva huopakaista. Tämän alushuovan päälle pitää asentaa lopullinen katemateriaali (ei sisälly toimitukseen).

Tak- och golvbrädor

Vankant och hyvelspår som normalt förekommer på baksidan av tak- och golvbrädorna tillhör produkten och är inget fel. Var noggrann att använda rätta brädor eftersom takbrädorna har samma profil som golvbrädorna.

Tak- och golvbrädorna rör sig beroende på luftfuktigheten och därför måste man lämna en 1-1,5mm springa mellan varje bräda. Takbrädorna fästs med den släta sidan neråt (mot stugan) och spåren uppåt.

Takmaterial

Om leveransen innehåller takmaterial, måste det monteras omedelbart efter att takbrädorna har installerats. Om leveransen inte innehåller takmaterial, måste taket skyddas så snart det är färdigt och det slutliga takmaterialet måste monteras så snart som möjligt. Taket bör täckas med ett lätt takmaterial. Vi rekommenderar shingel, takpapp eller plåttak för tak med lutning. För modeller med plana tak rekommenderar vi takpapp eller optimalt EDPM-tätskikt. Följ anvisningarna som följer med takmaterialet.

Takfilt

Om leveransen innehåller takfilt är den en underfilt. Mät längden på taket och skär lika långa rätvinkliga remsor av rullen. Fäst den första filtremsan omsorgsfullt till takfoten. Du kan lämna kanten av remsan 0,5-1cm utanför takfoten, men böj inte filten. Förutom att spika fast filtremsan måste den fästas ordentligt till taket med lämpligt bitumenlim (ingår inte i leveransen). Be att få bruksanvisning till bitumenlimet från dess återförsäljare. Fäst sedan nästa remsorna så att de överlappar varandra och gör likadant på den andra sidan av taket. Även filtremsans sömmar måste fästas ihop med bitumenlim. Montera till sist remsan till takåset. Ovanpå den här underfilten fäster man sedan den slutliga takläggningen (ingår inte i leveransen).

Tak- og gulvbordene

Vannkant og høvelspor som normalt forekommer på baksiden av tak- og gulvbordene, hører med på produktet og er ingen defekt. Vær nøye med å bruke rette bord, da takbordene har samme profil som gulvbordene.

OBS! Tak- og gulvbordene beveger seg uavhengig av luftfuktigheten. Derfor må man legge inn en avstand på 1 – 1,5 mm mellom hvert bord. Takbordene festes med glatt side nedover (mot huset) og sporene oppver.

Takmateriale

Hvis leveransen inneholder takmateriale, må det monteres straks etter at takbordene er montert. Hvis ikke leveransen inneholder takmateriale, må taket beskyttes straks det er ferdig og det endelige takmaterialet må monteres så snart som mulig. Taket bør dekket med et lett takmateriale. Vi anbefaler shingel, takfilt eller blikktak for gavltak. For modeller med flat tak anbefaler vi takfilt eller EPDM takbelegg. Følg leverandørens anvisninger.

Takpapp

Hvis leveransen inneholder takfilt, er den underfilt. Mål lengden på taket og kutt så lange strimler. Fest første feltstrimmel forsiktig til takfoten. Du kan legge kanten av strimmelen 0,5-1 cm utenfor takfoten, men ikke bøye filten. I tillegg til å spike feltstrimmelen, må den festes fast i taket med passende bitumenlim (ikke inkludert i leveransen). Be om retninger til bitumenlimet fra forhandleren. Fest deretter de neste strimlene så de overlapper og gjør det samme på den andre siden av taket. Sømene på filtremmene må også være bundet med bitumenlim. Fest festet til takstativet. På dette underfilt legger du på det endelige taket (ikke inkludert i leveransen).

DK**Tag- og gulvbrædder**

Tag- og gulvbrættets bagside er normalt vankantet, hvilket ikke er fejl, men hører til produktet. Sikr, at det er de rigtige brædder du bruger, da tagbrædderne har samme profil som gulvbrædderne.

Brædderne arbejder en smule efter luftfugtigheden, så der skal være en lille sprække (1-1,5 mm) mellem alle brædderne. Tagbrædderne monteres så det glatte side vender nedad (mod huset) og rillene opad.

Dækmateriale

Hvis leverancen omfatter materialet til tagdækning, skal det monteres straks efter montering af taget. Hvis leverancen ikke omfatter materialet til tagdækning, skal taget beskyttes straks efter færdigmontering og der skal uden forsinkelse sørges for tagdækning. Bygningen er beregnet til at blive dækket med let materiale. Vi anbefaler grus, tagpap eller bliktag til taget. Til modeller med fladt tag anbefaler vi tagpap eller EPDM tag. Følg instruktionerne givet af fabrikanten.

Rulletagpap

Hvis leverancen omfatter rulletagpap, er det en underfilt. Mål taget og skære tagpapen i rektangulære baner i tagets længe. Fastgør den første tagpapbane omhyggeligt på tagskægget. Kanten af tagpapen må gerne løbe lidt ud over tagskægget (0,5-1 cm), men buk ikke tagpapen. Foruden at sømme filtstrimlen skal man fæstne dens underste del ordentligt med en velegnet bitumenlim (følger ikke med leverancen). Bed om at få en brugsanvisning til bitumenlimen fra forhandleren. Fastgør næste tagpapbane overlappet på banen før og fastgør også banerne på den anden side af taget. Filtstrimlernes søm skal ligeledes fæstnes sammen med bitumenlimen. Banen, der skal ligge på tagryggen, pålægges sidst. Ovenpå denne underfilt fæstnes senere den endelige tagbelægning (følger ikke med leverancen).

GB**Roof and floor boards**

It is normal that the back side of the roof and floor boards has wane on it. It is not a defect but a characteristic of the product. Roof boards and floor boards have the same profile, therefore make sure you are using right boards for right purpose.

The boards will expand and contract depending upon the amount of moisture in the air, so leave a space of 1-1.5mm between each board. Roof boards are assembled the flat side downwards and the side with furrows upwards.

Covering material for roof

Covering material for the roof must be installed immediately. If this is excluded, temporary protection is required. Only light material are suitable roof coverings. We recommend shingles, roofing felt or tin roof for gable roofs. For models with plane roof, we recommend roofing felt or EPDM roofing. Follow the instructions supplied by the provider.

Roofing felt

If roofing felt is included, measure the length of the roof and cut the exact same length from the felt. Fasten the first length carefully to the eaves. You can leave the edge of the felt about 0.5-1cm over the eaves, but do not bend the felt. Overlap the next felt strips and do the same on the other side of the roof. Finally, install the felt strip on top of the ridge. Use bituminous adhesive for fastening the felt to the roof boards and for fastening the strips to each other. Ask for advice from the dealer of the adhesive. The roofing felt included in the delivery is an underlay and it must be covered with suitable covering material for roof.

FR**Voliges et le plancher**

Il est normal que le dessous des lames de plancher soit flache. Ce n'est pas un défaut mais une particularité du produit. Veuillez d'utiliser des bonnes lames, car les voliges ont le même profil que les lames de plancher.

Les lames et les voliges travaillent en fonction l'humidité de l'air, vous devez donc laisser un peu de jeu (1 -1,5mm) entre chaque lame de plancher et volige. Vous devez poser les voliges avec un côté lisse vers l'intérieur du bâtiment, et le côté avec les rainures vers l'extérieur.

Le matériel de couverture du toit

Le matériel de couverture du toit doit être installé immédiatement, qu'il soit inclus ou non. S'il est exclu, le toit doit être protégé et vous devez poser la couverture dès la livraison. Le bâtiment est prévu pour supporter seulement des matériaux légers. Nous recommandons une couverture toit type feutre bitumée ou la tôle pour les toits à deux pentes. Pour les modèles à toit plat, nous recommandons une couverture toit type feutre bitumée autocollante ou la couverture EPDM. Suivez les instructions de votre fournisseur matériel couverture.

Feutre bitumeux

Si le abri comprend une couverture de toit en feutre bitumeux. Mesurez la longueur du toit et coupez des morceaux rectangulaires. Posez le premier morceau du feutre avec soin. Clouez. Prévoyez un peu de jeu (de 0.5 à 1 cm), mais ne pliez pas le feutre Les bandes de feutre doivent être aussi collées sur les voliges, ainsi que sur le recouvrement (minimum 10 cm) avec une colle adaptée pour bitume (la colle n'est pas inclus dans livraison). Suivre les instructions d'utilisation du fabricant de la colle. Posez les bandes de feutre suivantes sur les précédentes et faites la même chose de l'autre côté. Aussi les joints des bandes de feutre doivent être collées sur la partie de recouvrement avec de la colle. Installez la bande de feutre sur le faitage en dernier lieu. Le rouleau de feutre d'origine inclus avec certains modèles est une couverture provisoire. Il est vivement conseillé de la remplacer aussi tôt que possible avec une couverture plus qualitative que n'est pas inclus dans livraison.

Myrskyvarmistus

Koville tuulille ja myrskyille alttiilla rakennuspaikoilla mökin kiinnittäminen perustuksiin ja katon kiinnittäminen mökkiin täytyy tehdä erityisen huolellisesti. Tämä saattaa vaatia erityiskiinnitystarvikkeita, jotka eivät sisälly toimitukseen.

Vinkkejä pystytykseen

Jos sivu- ja päätyseinät ovat eri korkeudella, kun seinät on pystytetty ylös saakka, tarkista, että kaikki hirret ovat kunnolla pontissaan. Voit myös korjata asian niin, että nostat matalammaksi jääneen seinän ylimmän hirren oikealle korkeudelle ja kiinnität sen viereisen seinän hirteen. Naputtele sitten alempia hirsisiä yhtä kerrallaan ylöspäin ja tasaa näin hirsien välit.

Pintakäsittely

Lillevilla-tuotepaketeissa oleva puutavara on käsittelemätöntä, paitsi perustuspuut ja terassilaudat, joihin on käytetty siveltävää puunsuoja-ainetta. Rakennuksen pintakäsittely on tehtävä viipymättä heti rakennuksen pystytyksen jälkeen sään ja olosuhteiden niin sallissa. Ensimmäinen käsittely on tehtävä homeutumista ja sinistymistä ehkäisevällä värittömällä puunkyllästysaineella.

Tämän jälkeen tehdään pintakäsittely joko kuultavalla puunsuojalla tai peittävällä maalilla. Kaikkien käytettävien pintakäsittelyaineiden ja maalien suhteen on tarkistettava, että ne ovat hengittäviä ja hirsipintojen käsittelyyn ja maalaukseen sopivia. Kysy neuvoa käsittelyaineen myyjältä. Hengittämättömän kalvon muodostavaa maalia ei saa käyttää. Noudata työskentelyssä käsittelyaineen valmistajan ohjeita. Käsiteltävän puun ja käsittelyolosuhteiden tulee olla kuivat.

Rakennus tulee käsitellä myös sisältä homeutumista ja sinistymistä ehkäisevällä puunkyllästysaineella, nurkat erityisen huolellisesti. Myös ovet ja ikkunat on käsiteltävä molemmin puolin.

Pintakäsittelystä huolimatta saattaa kosteutta päästä tulemaan rakennuksen sisälle nurkista, oksankohdistista, halkeamista ja osien liitoskohdistista. Tarvittaessa estä tämä esimerkiksi silikonin avulla.

Stormsäkring

Vid blåsiga och stormiga byggnadsplatser är det viktigt att man fäster stugan ordentligt i grunden och att man fäster taket ordentligt i stugan. Detta kan kräva extra utrustning som inte inkluderas i leveransen.

Tips för monteringen

Om sido- och gavelväggarna är inte på samma nivå när väggarna har rests, kontrollera att alla väggstockar sitter ordentligt på plats. Du kan också rätta till problemet genom att lyfta den översta stocken på den lägre väggen till rätt nivå och fästa den i stocken i nästa vägg. Därefter knackar du de nedre stockarna uppåt och utjämnar springorna mellan dem.

Skyddsbehandling

Virket som används för Lillevilla-produkter är obehandlat, förutom grundbalkarna och terassbrädorna, som har blivit behandlade med skyddsmedel. Ytbehandling av byggnaden bör göras omedelbart efter att man uppfört byggnaden men så att väder och förhållanden tillåter detta. Första behandlingen bör göras med ett färglöst träimpregneringsmedel som förhindrar mögel och blånadssvamp.

Efter detta gör man en ytbehandling antingen med en transparent betst eller med en täckande målfärg. Kontrollera alla ytbehandlingsmedel som används, så att de andas och är avsedda för behandling eller målning av timmerytor. Fråga råd av personalen som säljer behandlingsmedlet. Målfärg som bildar en tät hinna som inte andas får inte användas. Följ tillverkarens anvisningar i arbetet med behandlingsmedel. Trä som behandlas skall vara torrt och arbetsförhållandena måste vara torra.

Byggnaden bör också behandlas från insidan mot mögel och blånadssvamp med förebyggande träskyddsmedel. Var extra noggrann med hörnen. Dörrar och fönster ska behandlas från båda sidorna.

Trots skyddsbehandlingen kan fukt tränga in i hörn, kvistar, sprickor eller fogar. Vid behov kan detta förhindras med till exempel silikon.

Stormsikring

På byggeplasser som er utsatt for vind og storm, er det viktig at man fester huset ordentlig på grunnen og at man fester taket godt. Dette kan kreve ekstra utstyr som ikke er inkludert i leveransen.

Tips ved eventuelle monteringsproblemer

Hvis side- og gavlveggene ikke er på samme nivå når veggene er reist, sjekk at alle veggstocker sitter ordentlig på plass. Du kan også utbedre problemet ved å løfte den øverste stocken på den nederste veggen til riktig nivå og feste den ved stocken i neste vegg. Deretter slår du de nederste stokkene oppover og jevner ut avstanden mellom dem.

Beskyttende behandling

Trevirke som brukes for produksjon av LILLEVILLA-produkter er ikke blitt behandlet, med unntak av fundamentbjelker og terrassebord, som er impregnert mot blåved og mugg. Beskyttende behandling/maling av bygningen må utføres to ganger med beskyttende middel mot blåved og mugg (be forhandleren av det beskyttende middelet om råd) umiddelbart etter at bygningen er oppført. Hvis malingen som du foretrekker ikke inneholder beskyttelsesmidler mot blåved og mugg, bør tømmerstokkene behandles tilsvarende før maling. Hvis du bruker maling, påse at den er egnet for tømmerflater, og danner ikke en såkalt plastoverflate. Be om ytterligere informasjon hos din lokale malingsforhandler. Husk at det beste resultatet oppnås hvis behandlingen utføres i tørt vær. Trevirke må være tørt. Også innsiden av bygningen må behandles med beskyttende middel mot blåved og mugg, spesielt nøye i hjørnene. Behandlingen både ute og inne må gjentas regelmessig i henhold til instruksjonene fra produsenten av det aktuelle beskyttelsesmiddelet. Dører og vinduer må behandles på begge sider. Til tross for den beskyttende behandlingen, kan fukt trenge inn i hjørner, kvister, sprekker eller skjøter. Ved behov kan dette forhindres med f.eks. silikon.

DK**Stormsikring**

På steder, der er udsat for vind og storm, skal husets fastgørelse på fundamentet og tagets fastgørelse på huset udføres meget omhyggeligt. Dette kan kræve specielt fastgørelsestilbehør, som ikke er inkluderet i leverancen.

Praj omproblemløsninger ved opførelse

Hvis side- og endevæggene ikke ligger på niveau med hinanden, når væggene er færdig opført, tjek om alle bjælker ligger i not, som de skal. Du kan også udbedre fejlen, således at du løfter den lavere vægs øverste bjælke til den rette højde og fastgør den i bjælken på væggen ved siden af. Derefter skal du banke let på bjælkerne en ad gangen opad for at udjævne bjælkerens mellemrum.

Overfladebehandling

Træet der er brugt til LILLEVILLA produkter er ikke blevet behandlet, undtagen fundamentbjælkerne og terrassebjælkerne, som er blevet behandlet mod mug. Hytten skal regelmæssigt overfladebehandles med et træbeskyttelsesmiddel, som beskytter mod skimmelsvamp og blå misfarvning. Hvis farven, som du foretrækker ikke indeholder behandling mod mug, skal de behandles inden de males. Hvis du bruger maling, skal du sikre at det er egnet til tømmeroverflader, og at det ikke danner en såkaldt plastikoverflade. Bed om yderligere oplysninger fra din lokale forretning. De første to behandlinger skal udføres så snart hytten er færdigmonteret. Det bedste resultat opnåes ved at foretage behandlingen under tørre forhold. Træet skal være tørt. Indersiden af hytten, specielt hjørnerne, skal også behandles med et træbeskyttelsesmiddel, som beskytter mod skimmelsvamp og blå misfarvning, og også denne behandling skal foregå med regelmæssige mellemrum. Døre og vinduer skal behandles på begge sider. Uanset beskyttelse kan fugt trænge ind gennem bygningens hjørner, knaster, revner og samlinger. Dette kan hindres for eksempel med silikone, når det kræves.

GB**Protection against storm**

Fasten the roof to the building and the cabin to the foundation and take special care in open areas where there is the possibility of heavy winds and storms. You will need extra fastening material excluded from the delivery.

Some tips for possible problematic stages

If the side and end walls are at different heights when they are completed, check that all the logs are down correctly in their tongue-and-groove joint. You can rectify this by lifting the uppermost log of the lower wall to the right level and by fastening it to the log of the connecting wall. Then knock the lower logs up one by one and even out the spaces. This is not a machining fault, it is due to the moisture content of the timber and will rectify itself in due course.

Protection treatment

The timber used for the products LILLEVILLA-products has not been treated, with the exception foundation beams and terrace boards, that has been treated against blue stain and moulding. Protection treatment of the building must be performed immediately after erecting the cabin as soon as the weather is suitable for it. The first treatment should be done with a with a colorless wood preservative that prevents the formation of mold and blue stain. As paint can be used transparent glaze or paint. Make sure the glaze/paint you are about to use is suitable for log surfaces, and does not form a so-called plastic, non-breathing surface. Ask for more information from your local paintshop. The wood must be dry when it is treated, and the working conditions as well. Also the interior of the building must be treated with wood preservative preventing the formation of mold and blue stain, the inner corners especially carefully. Doors and windows must be treated from both sides.

Despite treatment, moisture can get in through corners, knots, splits and joints of the parts. This can be prohibited with silicon, if needed.

FR**Protection contre la tempête**

Dans les endroits enclins aux vents violents, il faut fixer le toit au bâtiment et la maison aux fondations avec un beaucoup de soin. Vous pouvez avoir besoin de matériel de fixation supplémentaire, ce matériel n'est pas inclus dans la livraison.

En cas de problème

Si les murs latéraux ont des hauteurs différentes quand ils sont complètement montés, vérifiez que tous les madriers sont posés avec leur languette sur les rainures. Vous pouvez également régler le problème en soulevant le madrier le plus élevé (du niveau plus bas du mur) et en le fixant au madrier du mur latéral. Donnez ensuite de petits coups du bas vers le haut sur les madriers inférieurs et régularisez les espaces de cette façon.

Traitement de protection

Le bois utilisé pour les produits LILLEVILLA n'a pas été traité, à l'exception des solives et les lames de plancher de la terrasse, qui ont été badigeonnées avec un produit protectif. C'est pourquoi il est recommandé de traiter votre abri de jardin tout de suite après le montage avec une lasure protectrice anti-bleuissement et anti-cryptogames. Pour la peinture on peut utiliser une lasure pour le bois transparente brillante ou de la peinture couvrante pour le bois. Si vous utilisez de la peinture, assurez-vous qu'elle est adaptée pour le madrier, et qu'il ne forme pas d'une soi-disant surface en plastique. Demandez plus d'informations à votre conseiller peinture local. Deux couches de traitement de protection ou de peinture doivent être appliquées juste après avoir monté l'abri. Suivez les instructions du fabricant du traitement. Un meilleur résultat sera obtenu dans des conditions sèches. Les portes et les fenêtres doivent être traitées des deux côtés. Le bâtiment doit être aussi traité à l'intérieur avec une protection anti-bleuissement et anticryptogames et ceci particulièrement dans les angles des murs.

Malgré le traitement, l'humidité peut entrer dans les angles, les noeuds, les fentes et les emboîtements des pièces. Si cela s'avère nécessaire, vous pouvez appliquer de la silicose.

Huoltotoimet

Mökin turvallinen ja pitkäikäinen käyttö edellyttää osien kiinnityksen ja kunnan säännöllistä tarkistamista ja tarvittaessa huoltamista (erityisesti kattorakenteet, katemateriaali, ovet ja ikkunat, mökin kiinnitys perustuksiin, myrskyvarmistus, pintakäsittely). Tarkistamisen ja huollon laiminlyönti voi vahingoittaa rakennusta tai aiheuttaa mökin käyttäjälle turvallisuusrisikin.

Pintakäsittelyn kunnan säännöllinen tarkistaminen ja tarvittaessa uusiminen on tärkeää. Seuraa erityisesti ovien ja ikkunoiden ja niiden karmien alaosia, puun päätypintoja ja kovalle kulutukselle joutuvia osia. Tarkista ovien ja ikkunoiden toimivuus ja säädä saranoita tarvittaessa. Tarkista myös ovien ja ikkunoiden silikonisaumojen kunto ja uusi ne tarvittaessa.

Erytisen tärkeää on varmistaa, että ilmanvaihto on kunnossa ja että pohjan tuuletus toimii kunnolla.

Suosittelavaa on asentaa tuuletusrilät (ei sisälly toimitukseen) päätykolmioiden yläosaan, jotta ylimääräinen kosteus pääsee rakennuksesta ulos.

Työkalut

Pystytystä varten tarvitaan vasara, porakone, ruuvinväännin eri profiileilla, vesivaaka, mittanauha, kiintoavain, liimaa ja saha. On suositeltavaa, että pystytyksessä on joku auttamassa. Tarkista viranomaisilta rakennusluvan tarve. Huomioithan, että pystytys edellyttää hieman osaamista. Tarvittaessa pyydä apua ammattilaiselta.

Turvallisuus

Vaikkakin kaikki osat ovat huolellisesti viimeistellyt, on aina mahdollista että hirrestä irtoaa tikkuja. Siksi suosittelemme pitkähihaista paitaa, hanskoja sekä suojalaseja puun kanssa työskennellessä. Sahaa aina pois päin itsestäsi. Kun sahaat tai leikkaat, älä pidä sormia sahatavan osan takana. Pidä lapset pois rakennustyömaalta. Noudata aina kansallisia turvallisuusmääräyksiä.

Skötsel

Ett tryggt och långvarigt bruk av stugan förutsätter regelbunden kontroll av delarnas fästen och skick samt underhåll vid behov (gäller speciellt takkonstruktion, takmaterial, dörrar och fönster, stugans fastsättning till grunden, stormsäkring, skyddsbehandling). Försummelse av kontroll och underhåll kan skada byggnaden eller utgöra en säkerhetsrisk för användaren.

Regelbunden kontroll av skyddsbehandlingen och förnyelse vid behov är viktigt. Kontrollera speciellt nedre delarna av dörrar och fönster och deras karmar, ändrar av delarna och delar som utsätts för kraftig förslitning. Kontrollera dörrarnas och fönstrens funktion och justera gångjärnen vid behov. Kolla också silikonfogarna hos dörrar och fönster och förnya dem vid behov. Speciellt viktigt är det att se till att stugans och grundens ventilation fungerar väl.

Det rekommenderas att installera ventilationsgaller (ingår inte i leveransen) högst upp på gaveltriangelarna för att låta extra fukt komma ut från stugan.

Verktyg

För montering behövs hammare, bormaskin, skruvdragare med olika profiler, vattenpass, måttband, skiftnyckel, lim samt såg. Vi rekommenderar att någon är med och hjälper till med monteringen. Kontrollera med myndigheterna behovet av byggnadstillstånd. Notera att monteringen kräver lite erfarenhet. Vid behov, be hjälp av en yrkeskunnig.

Säkerhet

Även om alla delar är noggrant färdigställda, finns det en möjlighet att det lossnar flisar från virket. Därför rekommenderar vi långärmad tröja, handskar och skyddsglasögon under monteringen. Säg alltid utåt från dig själv. När du sågar elles skär, håll inte fingrarna bakom delen du arbetar med. Håll barnen borta från arbetsplatsen. Följ alltid nationella säkerhetsrekommendationer.

Vedlikehold

Sikker og langvarig bruk av hytta forutsetter regelmessig ettersyn av fester og delenes tilstand samt vedlikehold ved behov. Særlig takkonstruksjoner, takmaterialer, dører og vinduer, hyttas feste til fundamentet, stormsikring og overflatebehandling skal kontrolleres jevnlig. Forsømmelse av kontroll og vedlikehold kan føre til skade på bygningen eller sette brukernes sikkerhet i fare.

Det er viktig å ha regelmessig ettersyn av overflatenes tilstand og fornye dem ved behov. Særlig skal man følge med nedre deler av dører, vinduer og vinduskarmer, overflater på ender av treet og deler som utsettes for hard slitasje. Dørenes og vinduenes funksjon skal kontrolleres og hengslene justeres ved behov. Også tilstanden til silikonfugene i dører og vinduer skal sjekkes og fornyes ved behov. Det er særdeles viktig å sikre at ventilasjonen i hytta og bjelkelaget fungerer.

Vi anbefaler at du installerer ventilasjonsluker (følger ikke med i leveransen) høyest opp på gavltrekanterne for å la ekstra fukt komme ut av huset.

Verktøy

Til oppsetting av bygget trengs hammer, boremaskin, skrumaskin med ulike profiler, vater, målebånd, fastnøkkel, lim og sag. Det anbefales å ha en medhjelper i arbeidet med oppsetting. Behov for byggetillatelse skal sjekkes hos lokale myndigheter. Merk at montering av bygget forutsetter noe kyndighet. Be om profesjonell assistanse ved behov.

Sikkerhet

Selv om alle delene er omhyggelig ferdiggjort kan fliser alltid løsne fra tømmeret. Derfor anbefaler vi bruk av langermet genser, hansker og vernebriller når man arbeider med treet. Du skal alltid sage bort fra deg. Hold ikke fingrene bak stykket som skal sages eller skjæres. Hold barn vekk fra byggeplassen. Følg alltid nasjonale sikkerhetsbestemmelser.

Vedligeholdelse

Sikker langvarig brug af bygningen kræver regelmæssig kontrol, eventuel erstatning af dele og inspicere tilstanden af delene. Vær specielt opmærksom på tagkonstruktionen, materialet, døre og vinduer, fundamentlukninger, stormbeskyttelse og overfladebehandling af træet. Mangel på regelmæssig vedligeholdelse kan forårsage skade på bygningen eller være en sikkerhedsrisiko for brugeren.

Undersøg regelmæssigt tilstanden af overfladebehandling og forny det, når det er nødvendigt. Undersøg de nederste skinner til døre, vinduer og deres rammer, endeflader på bjælker og dele udsat for hårde vejrforhold- eller slid.

Tjek at døre og vinduer fungerer rigtigt og juster hængslerne hvis det er nødvendigt. Tjek silikoneforseglingerne på døre og vinduer og forny dem, hvis det er nødvendigt.

Det er meget vigtigt at sikre, at undersiden af bygningen er godt ventileret. Det anbefales at montere udluftningsgitter i toppen af gavltrekanterne, så overskydende fugt kan komme ud af bygningen.

Værktøj

Til montering skal du bruge en hammer, en boremaskine, en skruetrækker med forskellige hoveder, et vaterpas, et målebånd, en skruenøgle, lim og en sav. Det er også godt at have nogen til at hjælpe dig med konstruktionen. Tjek hos de lokale myndigheder om der kræves byggetilladelse. Du bedes huske at konstruktionen kræver en del erfaring. Bed om professionel hjælp, hvis det er nødvendigt.

Sikkerhed

Selv om alle dele er gjort færdige, er der en risiko for at få splinter fra træet. Derfor anbefaler vi en langærmet skjorte, handsker og beskyttelsesbriller, når der arbejdes med træ. Skær altid væk fra dig selv. Når du saver eller skærer, må du ikke holde fingrene bagved træet. Børn skal holdes væk fra konstruktionsområdet. Man skal altid følge de nationale sikkerhedsregler.

Maintenance

Safe long-term use of the building requires regular checking, possible repair of the fastenings and inspecting the condition of the parts. Pay special attention to the roof construction, its covering material, doors and windows, foundation fastenings, the protection against storm as well as surface treatment of any wooden parts. Failure to perform regular maintenance can cause damage to the building or a safety risk to its user.

Regularly inspect the condition of the protection treatment and re-new it when necessary. Inspect the bottom rails of the doors, windows and their frames, end surface of timbers and parts stressed by hard weather- or usage-related wearing.

Check the functioning of doors and windows, and adjust hinges when necessary. Check the silicon seals of doors and windows, renewing them when necessary.

It is very important to make sure that underneath the building is well-ventilated. Also installing ventilation grills (not included) on top of the gable triangles is recommended to let moisture get out from the building.

Tools

For assembly you will need a hammer, a drill, a screwdriver with different heads, a spirit level, a tape measure, a spanner, glue and a saw. It is also good to have someone helping you with the installation. Check local authorities if a permission for construction is needed. Please bear in mind, that assembling requires a bit of experience. If needed, ask for professional assistance.

Safety

Although all parts are properly finished, there is a chance of getting splinters from the wood. Therefore we recommend a long-sleeved shirt, gloves and protective goggles when working with timber. Always cut away from yourself. When you saw or cut, don't keep your fingers behind the piece. Keep children away from the site. Always follow the national safety regulations

Maintenance

L'utilisation sûre et durable de l'abri demande un contrôle régulier des pièces et de l'état de l'abri et, si nécessaire son entretien (en particulier la structure du toit, le revêtement de la toiture, les portes et les fenêtres, l'ancrage de l'abri aux fondations, la sécurité contre la tempête, le traitement de protection). Une négligence dans le contrôle et dans l'entretien peut procurer des dommages à l'abri ou causer un danger pour la sécurité de l'utilisateur de l'abri. La vérification approfondie et du traitement et de son renouvellement quand nécessaire est très important. Contrôlez tout particulièrement les portes et les fenêtres et aussi les parties inférieures des cadres des menuiseries, les extrémités des madriers et les autres pièces exposées à une usure importante. Contrôlez le fonctionnement des portes et des fenêtres. Vérifiez aussi l'état des joints en silicone, des portes et des fenêtres et remplacez-les si nécessaire.

Il est très important de s'assurer que l'abri soit suffisamment ventilé et que la partie en-dessous du plancher soit aéré. Il est conseillé de poser des grilles de ventilation (pas incluses) dans les pignons pour évacuer l'humidité excessive.

Outils

Pour le montage vous avez besoin des outils suivants: un marteau, une perceuse, un tournevis étoile, un tournevis plat, un niveau à bulle, un mètre, une clé mixte, une visseuse et une scie. En général, toutes les nouvelles constructions sont assujetties à un permis de construire ou à une déclaration de travaux. Nous vous conseillons de toujours consulter la législation locale avant de commencer le montage. Veuillez noter que l'assemblage demande un peu d'expérience et de savoir-faire dans le bâtiment. Si nécessaire n'hésitez pas à demander l'aide d'un professionnel.

Sécurité

Même si les madriers sont rabotés, il est toujours possible qu'ils laissent des éclaves. C'est pourquoi, nous vous conseillons de mettre un T-shirt à manches longues, des gants et des lunettes de sécurité lorsque vous travaillez avec les madriers.

Materiaalimääritykset

Puu on luonnonmateriaalia, joten oksat, oksaryhmät, halkeamat, oksissa olevat hiushalkeamat, pihkaisuus ja kiertyminen ovat puulle ominaisia ja asiaankuuluvia piirteitä. Tämä tarkoittaa, että irronneet oksat tai oksanreiät reunoissa, pihkaviat, oksahalkeamat, kuivumishalkeamat ja hiushalkeamat, jotka eivät vaikuta rakenteeseen, sekä kiertyminen, edellyttäen, että kiertyneet osat ovat yhä käyttökelpoisia, ovat hyväksyttäviä. Höyläysvirheet ja vajaasärmäisyys katto- ja lattialautojen selkäpuolella ovat hyväksyttäviä ilman rajoituksia, jos laudat saadaan kiinnitettyä niin, että viat eivät näy rakennuksen sisälle näkyviin jäävälle puolelle.

Menettely, jos tuotteessa on vika

Mikäli asiakkaalla on huomautettavaa tuotteesta, on hänen välittömästi otettava yhteyttä tuotteen ostopaikkaan ja tehtävä kirjallinen reklamaatio. Mikäli asennustyöt aloitetaan tai niitä jatketaan, on asiakas hyväksynyt tavaran.

Puutteellista reklamaatiota ei käsitellä, vaan se palautetaan asiakkaalle täydennettäväksi. Reklamaation kohteena olevat osat on oltava valmistajan ja jälleenmyyjän tarkistettavissa. Reklamaation ollessa oikeutettu valmistaja vastaa kustannuksista, jotka aiheutuvat uusien osien toimittamisesta kyseiselle jälleenmyyjälle kohtuullisen ajan kuluessa. Valmistaja ja jälleenmyyjä pidättävät oikeuden päättää kaikista reklamaatiota koskevista järjestelyistä. Samoin he pidättävät oikeuden käydä rakennuspaikalla, jos he pitävät sitä tarpeellisena. Valmistaja tai jälleenmyyjä ei ole vastuussa viallisen tai puuttuvan osan aiheuttamista suorista tai välillisistä kuluista tai vahingoista (lukuun ottamatta kuluja, jotka aiheutuvat uusien osien toimittamisesta jälleenmyyjälle). Jos reklamaatio osoittautuu myöhemmin aiheettomaksi, on asiakas velvollinen maksamaan kaikki tästä aiheutuneet kulut.

Materialdefinitioner

Trä är ett naturligt material med uppenbara och tillhörande egenskaper, såsom kvistar och kvistgrupper, sprickor, hårfina sprickor i kvistar, kåda och vridkraft. Detta innebär att lösa kvistar eller kvisthål i kanterna, kvistsprickor, torrsprickor och hårfina sprickor, som inte påverkar konstruktionen är godtagbara. Även vridna delar, om dessa fortfarande är användbara, och kåddefekter kan även godtas. Hyvlingsdefekter och vankanter på undersidan av tak- och golvbrädor godtas utan begränsningar, om det är möjligt att montera delarna så att den defekta sidan inte syns i byggnaden.

Klagomålsprocedur i händelse av eventuellt fel

Om kunden har något att klaga på gällande produkten, skall han/hon omedelbart kontakta återförsäljaren och göra ett skriftligt klagomål. Om kunden börjar eller fortsätter monteringen, har han/hon godkänt produkten.

Ett ofullständigt klagomål inte kommer att behandlas. Detta kommer att återsändas till kunden för kompletterande uppgifter. De delar som klagomålet avser måste finnas tillgängliga för kontroll av tillverkaren och/eller återförsäljaren. Om klagomålet är berättigat, ansvarar tillverkaren för leveranskostnaden av de nya delarna till återförsäljaren ifråga. Tillverkaren och återförsäljaren förbehåller sig rätten att själv fatta alla beslut vad gäller klagomålet. De förbehåller sig även rätten att vid behov besöka byggplatsen. Tillverkaren eller återförsäljaren ansvarar INTE för några kostnader/skador, inklusive andra indirekta kostnader/skador, som orsakas av att någon produkt/del av produkt saknas eller är defekt (utom kostnaden för leverans av nya delar till återförsäljaren). Om de därefter inte anser att klagomålet är berättigat, ansvarar kunden för alla kostnader som uppkommit till följd av denna process.

Materialedefinisjoner

Tre er et naturlig materiale med åpenbare og tilhørende egenskaper, f.eks. kvister og kvistgrupper, sprekker, hårfine sprekker i kvister, harpiks og vridningskraft. Dette innebærer at løse kvister eller kvisthull i kantene, kvistsprekker, tørrsprikker og hårfine sprikker, som ikke påvirker konstruksjonen, er akseptable. Også vridde deler, om disse fortsatt er brukbare, og harpiksdefekter kan aksepteres. Høvlingsdefekter og vankanter på undersiden av tak- og gulvbord godtas uten begrensninger, hvis det fortsatt er mulig å montere den synlige siden innover i bygningen.

Klageprosedyre ved eventuelle feil

Hvis kunden har noe å klage på i forhold til det aktuelle produktet, må han/hun umiddelbart kontakte selgeren og levere en skriftlig klage. Hvis kunden begynner eller fortsetter monteringen, har han/hun godkjent produktet.

En ufullstendig klage ikke vil bli behandlet. Den vil bli sendt tilbake til kunden for supplerende opplysninger. De delene som klagen omfatter må være tilgjengelige for kontroll av produsenten og/eller selgeren. Hvis klagen er berettiget, er produsenten ansvarlig for leveringskostnaden av de nye delene til den aktuelle selgeren. Produsenten og selgeren forbeholder seg retten til selv å ta alle beslutninger i forhold til klagen. De forbeholder seg også retten til å besøke byggeplassen ved behov. Produsenten eller selgeren er IKKE ansvarlige for noen kostnader/skader, inklusive andre indirekte kostnader/skader, som forårsakes av at et produkt/en del av et produkt mangler eller er defekt (utenom kostnaden for levering av nye deler til selgeren). Hvis de deretter ikke anser klagen for å være berettiget, er kunden ansvarlig for alle kostnader som påløper som følge av denne prosessen.

DK**Materialebestemmelser**

Træ er et naturmateriale, så grene, grengrupper, revner, revner ved knaster, harpiks og krumning er naturlige og relevante træk ved træ. Dette betyder, at løsrevne knaster eller knasthuller ved kanter, harpiksfejl, revner ved grene, revner fra tørring og krakeleringer, der ikke påvirker konstruktionen, og krumning – forudsat, at de krumme dele stadig er brugbare, er acceptable. Høvlfejl og vankantethed på bagsiden af tag- og gulvbrædder er acceptable uden begrænsninger, hvis brædderne kan fastgøres, således at fejl ikke kan ses fra den indvendige side af bygningen.

Procedure ved produktfejl

Hvis kunden har bemærkninger til produktet, skal kunden uden forsinkelse kontakte stedet, hvor produktet er købt, og udarbejde en skriftlig reklamation. I fald der påbegyndes eller fortsættes med monteringsarbejdet, har kunden godkendt varen.

Mangelfulde reklamationer behandles ikke, men de returneres til kunden til udfyldelse. Der skal være adgang til de dele, reklamationen gælder, så fabrikanten og forhandleren kan kontrollere dem. Når reklamationen er berettiget, står fabrikanten for omkostninger ved levering af nye dele til pågældende forhandler i løbet af rimelig tid. Fabrikanten og forhandleren foreholder sig ret til at organisere alt vedrørende reklamationen. Samtidig forbeholder de sig ret til, om nødvendigt, at besøge byggestedet. Fabrikanten eller forhandlerne er ikke ansvarlige for direkte eller indirekte omkostninger eller beskadigelse, forårsaget af en fejlagtig eller mangelfuld del (bortset fra omkostninger ved leverancen af de nye dele til forhandleren). Hvis reklamationen senere viser sig at være ubegrundet, er kunden forpligtet til at betale alle omkostninger derved.

GB**Material definitions**

Wood is a natural material and therefore, knots, knot groups, cracks, hair cracks on the knots, resin and twisting are relevant features of the wood. This means that loosened knots or knot holes on edges, resin, knot cracks, dry spots and hair cracks that do not affect the structure, and twisting, if the twisted parts are still usable, are acceptable. Planing errors and wane on the back of roof and floor boards are acceptable without restriction if the boards can be assembled so that the defects do not appear on the visible side.

Procedure in case of defects or faults

If you have something to complain, please immediately contact the place of purchase to make a written claim via the re-seller. If the assembling is begun or continued, it means that the customer has accepted the parts.

An imperfect claim will not be handled but returned back for fulfilling. The parts complained must be available for checking made by producer or re-seller. If the claim is entitled, producer takes care of delivery costs to the re-seller during moderate period. Producer and re-seller reserve rights to decide all the arrangements concerning the claim. They may also visit the building site, if they think it is necessary. Producer or re-seller is not responsible for any direct or indirect costs or damages due to a defected or missing part. Producer's liability limits only to the delivery of new parts to the re-seller. If the claim proves later to be groundless, customer is responsible to compensate all the costs caused.

FR

Coupez avec un couteau toujours tourné vers l'extérieur. Lorsque vous coupez ou sciez, ne gardez pas vos doigts derrière le bois. Gardez les enfants loin du site de montage. Dans toutes les situations, respectez les réglementations nationales de sécurité.

Description du matériel

Le bois est un matériau naturel, il est donc courant de trouver des noeuds, groupes de noeuds, fentes dans les noeuds, résine et vrillages sont des caractéristiques naturelles au bois. Ceci signifie que les noeuds ou les trous peuvent présenter des coulures de résine. Certaines pièces peuvent être légèrement tordues mais sont cependant utilisables. Les fentes qui n'influencent pas la solidité de la construction, sont acceptables. Les coups et les biseaux sur le côté dans voliges de toit et dans les lames de plancher sont acceptables lorsqu'une fixation de façon à ne pas avoir de défauts visibles à l'intérieur de l'abri est possible. Les feuillures partiellement inexistantes sont dues au procédé de fabrication et sont totalement invisibles et sans aucun risque quant à la solidité de votre construction.

Réclamation en cas de défaut ou de malfaçon

En cas de défaut ou de malfaçon, contactez immédiatement votre revendeur afin de faire une réclamation écrite. Si le montage de votre abri est déjà commencé, nous considérons que vous avez accepté le matériel tel quel.

Veillez noter que toute réclamation incomplète ne pourra être traitée et qu'elle vous sera retournée pour informations complémentaires. Les pièces défectueuses doivent être disponibles pour vérification par le fabricant ou le revendeur. Si la réclamation est justifiée, le fabricant prendra en charge les frais de transport (livraison) jusqu'au revendeur dans un délai raisonnable. Aucune livraison ne sera effectuée directement chez un client particulier. Le fabricant et le revendeur se réservent le droit de décision pour toutes les réclamations. Ils se réservent également le droit de visiter le chantier s'ils le jugent nécessaire. Le fabricant et le revendeur ne prendront pas en charge tout frais supplémentaire dû à des dommages directs ou indirects causés par les défaillances. Si la réclamation est sans fondement, le client prendra en charge tous les coûts engagés par celle-ci.

Lillevilla 12:

FI

Pystytysohje

SV

Monteringsanvisning

NO

Monteringsanvisning

DK

Vejledning

GB

Building instruction

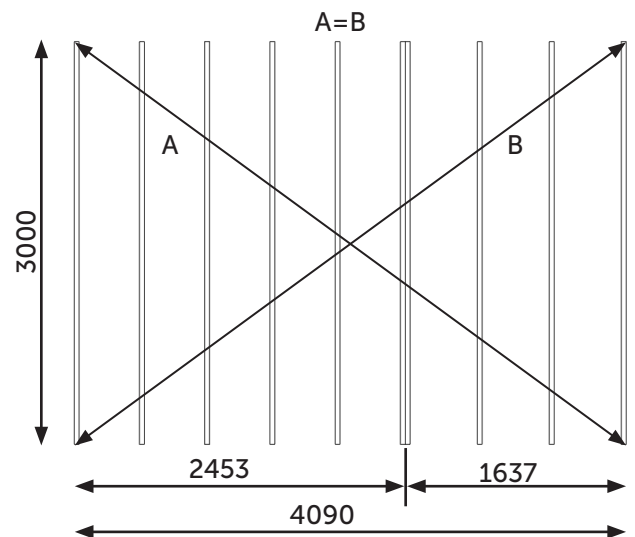
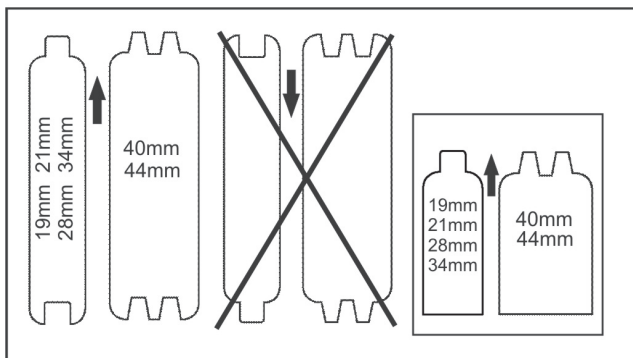
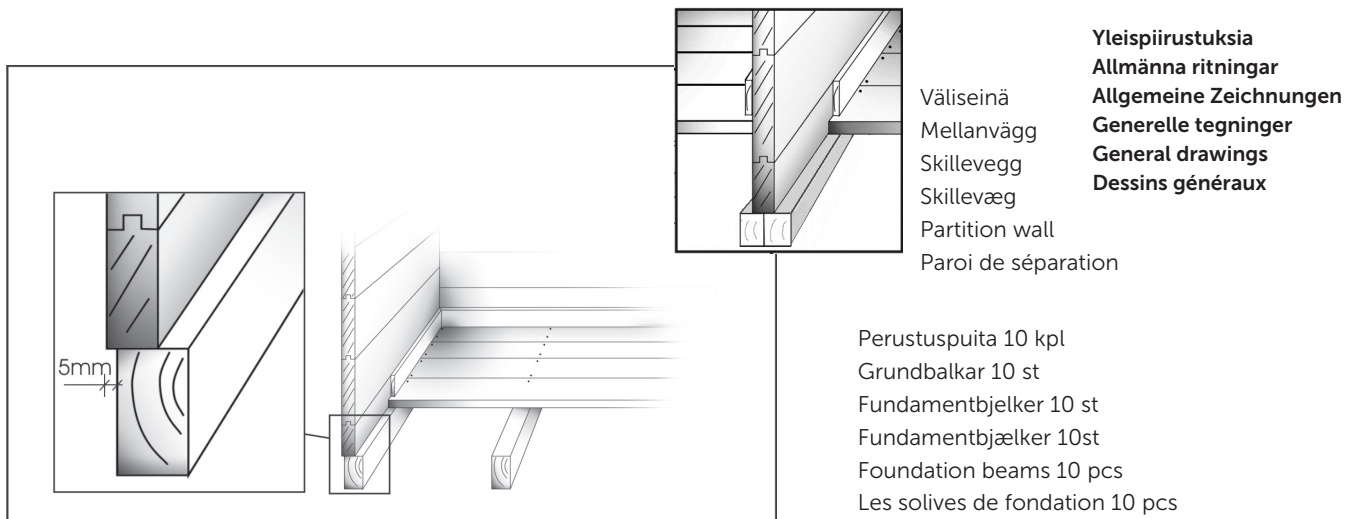
FR

Guide de montage

1.

Perustus / Fundament / Fundament / Fundament / Foundation / Fondation

Perustuspuiden asennus / Montering av grundbalkarna / Montering av fundamentbjelker / Montering af fundamentbjælkerne / Installation of foundation beams / Installation des solives de fondation



FI Hirsien asennussuunta, perustuspuiden asettelu ja lattian kiinnitys.

SV Monteringsdirektion av grundbalkarna och montering av golvet.

NO Monteringsretningen av vægbrædder, grunnbjelkene og installasjon av gulvet.

DK Vægbrædderne, fundamentbjælkerne og montering af gulve.

GB The assembling direction of logs, foundation beams and assembling of the floor.

FR Le sens d'orientation des madriers, la pose des solives et la fixation du plancher.

Lue ohjeet kokonaisuudessaan läpi ennen pystytyksen aloittamista. / Läs hela instruktionen igenom innan du börjar med monteringen! / Les gjennom veiledningen før du begynner monteringen. / Læse hele vejledningen, før du begynder montering! / Read through the whole manual before you start building your cabin / Lisez toutes les instructions de montage avant de commencer le montage!

FI Asenna hirret D1 ja E1 (korkeus noin 7 cm) mittapiirrosten osoittamalla tavalla. Näissä ei ole ponttia alapuolella. Yleensä nämä hirret asennetaan etu- ja takaseinälle. Sivuseinän ensimmäisten hirsien ollessa "tavallisia" hirsiiä. (korkeus 135 mm).

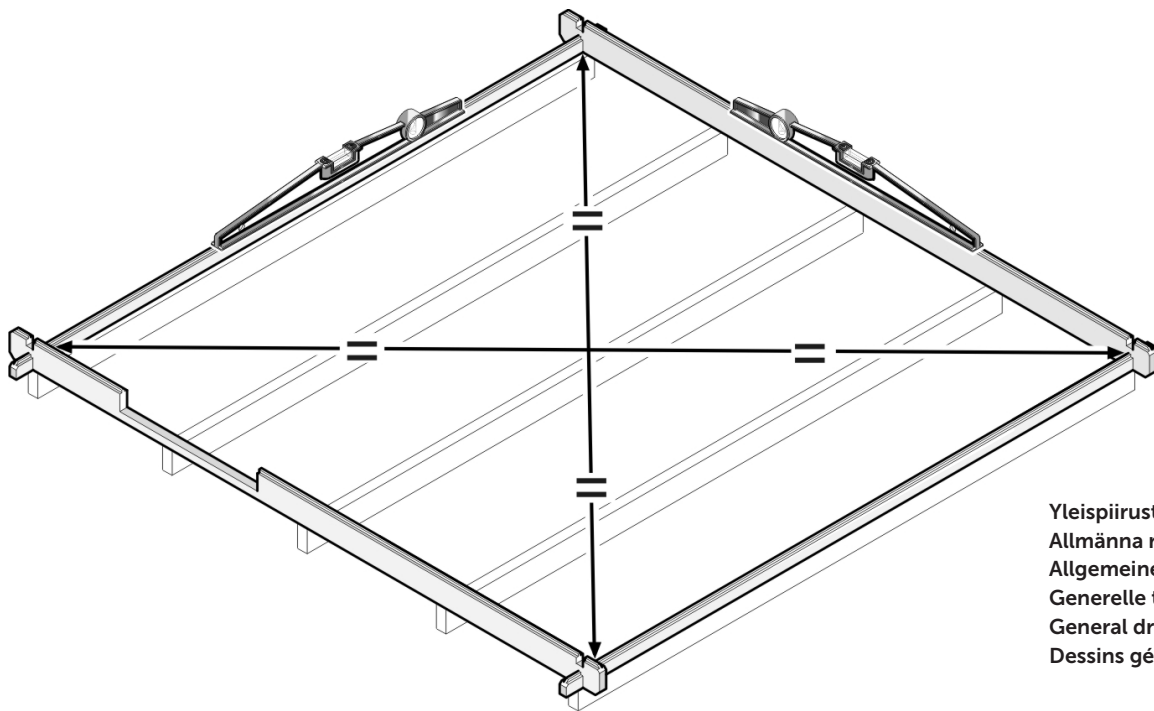
SV Montera stockarna D1 och E1 (höjd ca 7 cm) enligt dimensionsritningarna. Dessa har ingen spont på undersidan. Vanligtvis monteras de på fram- och bakväggen, medan sidoväggarnas första stockar är "normala". (höjd 135 mm).

NO Plasser tømmerstokkene D1 og E1 (høyde ca. 7 cm) som vist på tilhørende måltegninger. Disse har ingen spor på nederste side av tømmerstokken, og monteres generelt på front- og bakvegger, mens første tømmerstokker for sidevegger er "standard" tømmer. (Høyde ca. 11 til 13 cm).

DK Placer bjælkerne D1 og E1 (højde cirka 7 cm) som vist på de dimensionelle tegninger. Disse har ingen riller på nederste side af bjælken. Disse bjælker samles generelt på den forreste og bagerste væg, mens bjælkerne til sidevæggene er "standard" bjælker. (Højde cirka 11 til 13 cm).

GB Place the logs D1 and E1 (height about 7 cm) as on the dimensionial drawings provided. These does not have grooves on the lower side of the log. Generally, these logs are assembled on the front and back walls. The first side wall log being a "standard" timber. (Height 135 mm).

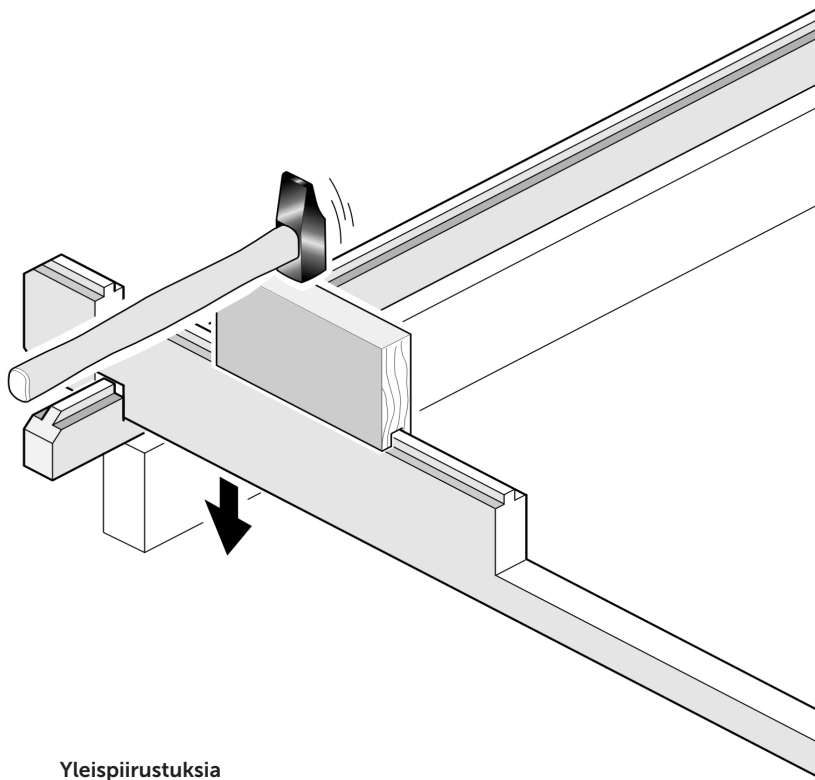
FR Posez le demi-madrier D1 et E1 (hauteur environ de 7 cm) comme sur les dessins fournis. Ce madrier n'a pas de la rainure sur sa surface inférieure. Généralement les demi-madriers se situent sur le mur devant et sur le mur arrière, le 1er madrier de côté étant un madrier « standard ». (Hauteur 135 mm).



Yleispiirustusia
Allmänna ritningar
Allgemeine Zeichnungen
Generelle tegninger
General drawings
Dessins généraux

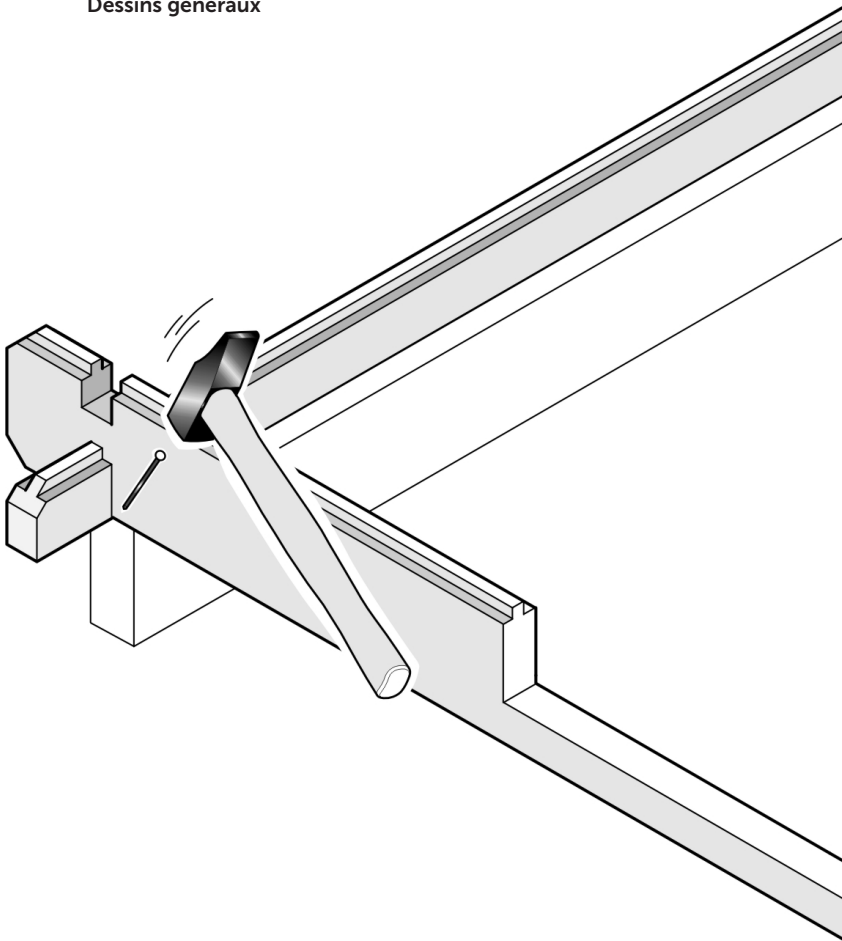
Kehikon ristimitan tarkistaminen / Kontroll av diagonalmått hos timmerramen / Kontroll av bjelkerammens kryssmål / Krydsmåling af bjelkerammen / Checking the cross measurement of the log frame / Vérification des diagonales

Piirustuset ovat viitteellisiä, ja osanumerot liittyvät ainoastaan tähän mökkimalliin. / Ritningarna är riktgivande och numreringen gäller endast denna modell. / Tegningene er veiledende og delnumre henviser kun til denne aktuelle modellen. / Tegningerne er kun til reference og delnumrene gælder kun til denne model. / The drawings are referential and only the partnumbers represent the cabin model. / Les dessins sont indicatifs et la numérotation s'applique uniquement à ce modèle.



Ensimmäisen hirsikerran
kiinnitys aluspuihin
Fästning av första timmervarvet
till grundbalkarna
Festning av første tømmerstokker
til fundamentbjelker
De første bjælker sættes
på fundamentbjælkerne
Attaching the first timbers
to the foundation beams
La pose des premiers madriers
sur les solives

Yleispiirustuksia
Allmänna ritningar
Allgemeine Zeichnungen
Generelle tegninger
General drawings
Dessins généraux



2.

Seinät, ikkunat ja ovet / Väggar, fönster och dörr / Vegger, vinduer og dør / Vægge, vindue og dør / Walls, window and door / Murs fenêtre et porte

Hirsikehän pystytys puoliväliin asti / Montering av timmerramen halvvägs / Installasjon av vegger halvveis / Installation af vægge halvveis / Assembly of log frame half way / Le montage de la structure en madriers jusque à la mi-hauteur

FI Pystytä ensin hirret noin metrin korkeuteen, 5–6 hirsikierrosta. Mikäli pakkauksessa sattuu olemaan hirsiiä, joissa on lieviä kauneusvirheitä tai ne ovat kieroutuneet, kannattaa ne asettaa alimpiin kierroksiin. Puun luonteesta johtuen hirret voivat välillä väännyä hieman. Silloin ne voi koettaa suoristaa varovasti esimerkiksi puristimella. Jo lyhyen tauon aikana hirren pitäisi suoristua oikeaan muotoonsa.

Kiertyneen hirren voi suoristaa laudasta tehdyllä vääntimellä (noin 1 m pitkä), jonka rako on sama kuin hirren paksuus. Myös ruuvipuristinta ja kahta pientä laudanpalaa voi käyttää. Varo vahingoittamasta hirttä. Hirren kieroutuminen pakkauksessa on luonnollista. Kieroisimmat hirret on hyvä asentaa alimpiin kerroksiin.

SV Montera stockarna först upp till ca 1 meters höjd, eller 5–6 varv. Ifall paketet innehåller stockar med kosmetiska fel, eller om de är lätt vridna, lönar det sig att placera dessa stockar i de lägsta varven. På grund av trädets natur kan stockarna vrida sig ibland. I så fall kan du försöka rätta till dem t ex med en skruvtving. Medan du tar en liten paus i arbetet borde stocken rätta ut sig.

En böjd timmerstock kan man rätta ut med ett verktyg gjord av en plank, som har samma måt som timmerstocken. Man kan även använda en skruvklämma och två små brädbitar. Akta så inte timmerstocken tar skada. Det är naturligt att stockarna kan vrida sig i paketet. Eventuella vridna rekommenderas bli monterade i de lägre varven.

NO Monter tømmerstokkene opp til en meters høyde, eller 5-6 lag. Hvis pakken inneholder tømmerstokker med kosmetiske feil, eller om de er litt vridde, løser det seg ved å plassere disse stokkene i de nederste lagene. På grunn av treverkets natur kan stokkene vri seg noen ganger. I så fall kan du forsøke å rette dem ut med f.eks. en skruetvinge. Mens du tar en pause fra arbeidet burde stokken ha rettet seg ut.

En skjev tømmerstokk kan rettes ut ved hjelp av en hevarm laget av et bord (lengde ca. 1 meter), som har et hakk i samme størrelse som tømmerstokken. Man kan også bruke en standard klemme med to trestykker. Den skrues fast til tømmerstokken. Vær forsiktig for å ikke skade tømmerstokken. Mindre skjevheter er naturlige. Skjeve tømmerstokker anbefales å bli montert i laveste rekkene.

DK Monter først kævlerne op til ca. 1 meters højde, eller 5-6 lag. Hvis pakken indeholder kævler med kosmetiske fejl, eller hvis de er let vrede, kan det betale sig at placere disse kævler i de laveste lag. På grund af træets natur kan kævlerne sommetider vride sig. I så fald kan du forsøge at rette dem op f.eks. med en skruetvinge. Mens du holder en lille pause i arbejdet, burde kævlen rette sig op.

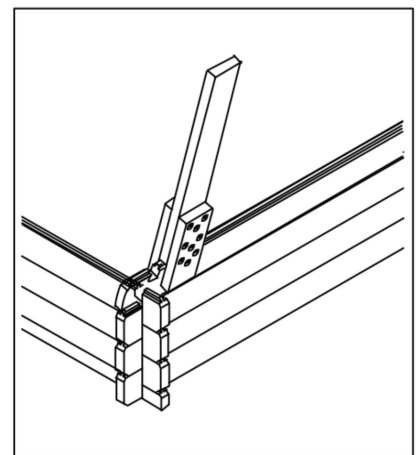
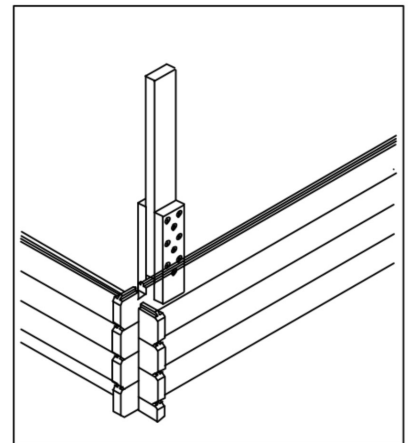
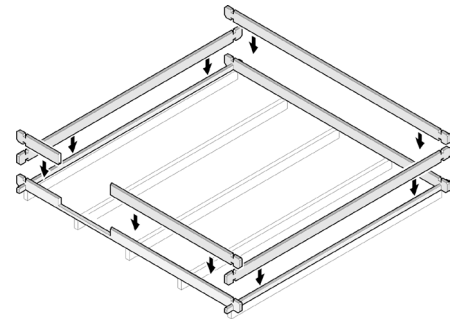
En skæv bjælke kan rettes ud ved at bruge en vippearmlavet af en planke (cirka 1 meter lang), som har et hak i samme størrelse som bjælken tykkelse. En standardklampe med to stykker træ kan også bruges. Den skrues fast i træet. Pas på at bjælken ikke beskadiges. Snoing på bjælken er naturligt. Det anbefales at samle snoede bjælker i de nederste rækker.

GB Assemble logs to approximately 1 meter height, or about 5–6 rows. If you have logs with minor imperfections, or that has twisted of drying, place them in the lower rows. Due to the nature of the material, sometimes logs can get twisted. In that case you can straighten them for example with a clamp. Try to bend it to its shape gently, while taking a pause from work for example. It should retrieve its original shape.

A warped log can be straightened using an arm lever made of a plank (about 1 meter long) having a notch equal to the size of the thickness of the log. A standard clamp with two pieces of wood can also be used. This will be screwed onto the timber. Be careful not to damage the log. Some twisting of the log is natural. Twisted logs are recommended to be assembled in the lower rows.

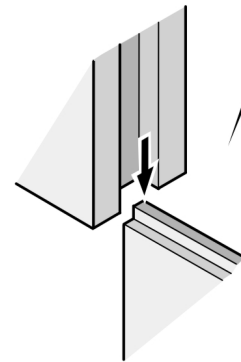
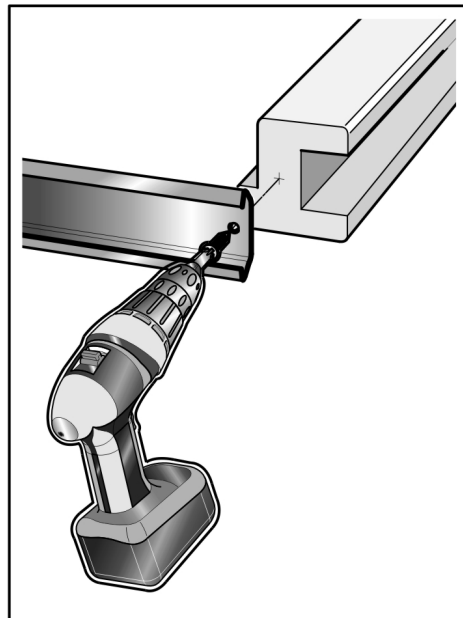
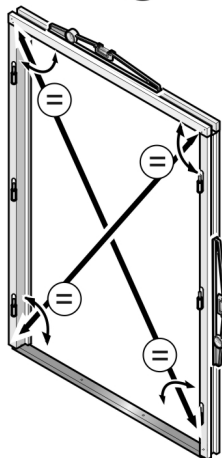
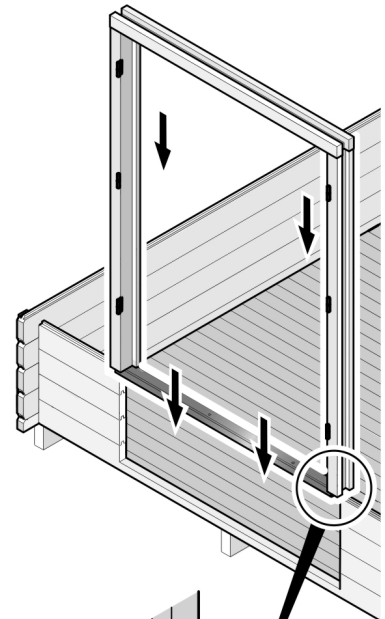
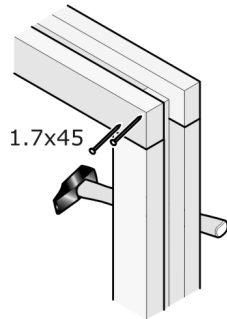
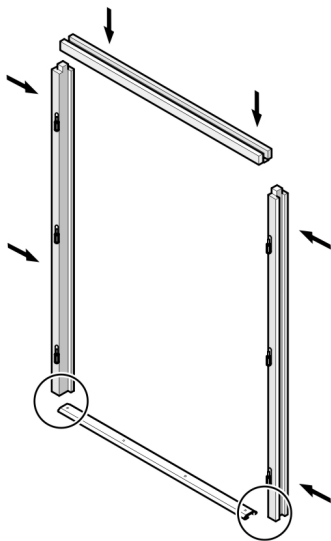
FR Emboitez les madriers jusqu'à environ 1 mètre de hauteur, 5–6 rangées. Servez-vous impérativement des madriers les moins droits en partie basse. En effet, il arrive quelques fois que certains madriers soit vrillés, n'hésitez pas à alors à essayer de les emboiter dans un sens puis dans l'autre, ou bien utilisez un serre-joint (pendant que vous faites une pause par exemple) afin que celui retrouve sa forme d'origine.

Un madrier déformé peut être redressé en utilisant un bras de levier fait avec du bois de construction (environ 1 mètre de long) ayant une entaille égale de la taille de l'épaisseur du madrier. Un serre-joint standard peut être également utilisé. Celui-ci sera vissé sur le madrier. Cet outil a une grande force de torsion et un madrier déformé sera plus facilement posé à l'aide de cet outil. Faites attention à ne pas abîmer le madrier.



Yleispiirustuksia
Allmänna ritningar
Allgemeine Zeichnungen
Generelle tegninger
General drawings
Dessins généraux

Ovikarmin asennus / Montering av dörrkarm / Montering av dørkarmen / Montering af dørkarmen / Assembly of door Frame / Assemblage du cadre de la porte



Yleispiirustuksia
Allmänna ritningar
Allgemeine Zeichnungen
Generelle teigninger
General drawings
Dessins généraux

FI Liitä ovenkarmin osat kuvan osoittamalla tavalla käyttäen nauloja ja ruuveja. Tarkista ristimita ja korjaa tarvittaessa.

SV Montera ihop dörrkarmen med hjälp av spik och skruv såsom visas nedan. Kontrollera måtten och justera vid behov.

NO Montere dørkarmen med spiker og skruer, som vist nedenfor. Sjekk målet og juster om nødvendig.

DK Saml dørkarmen ved brug af søm og skruer, som vist herunder. Kontroller målet og juster om nødvendigt.

GB Put the door frame together by using nails and screws as shown below. Check the measurements and adjust if needed.

FR Réunissez toutes les composantes du cadre de la porte en utilisant des clous et des vis, comme indiqué ci-dessous. Vérifiez les mesures et ajuster si nécessaire.

FI Ikkunanasennus malli E. Ikkuna tulee valmiiksi kasattuna. Asenna paikoilleen pystytysvaiheessa. Huolehdi että ikkuna tulee oikein päin, siten että se aukeaa ulospäin. Asenna ikkunankahvat paikoilleen ja kiristä niiden ruuvit kevyesti ruuvimeisselillä.

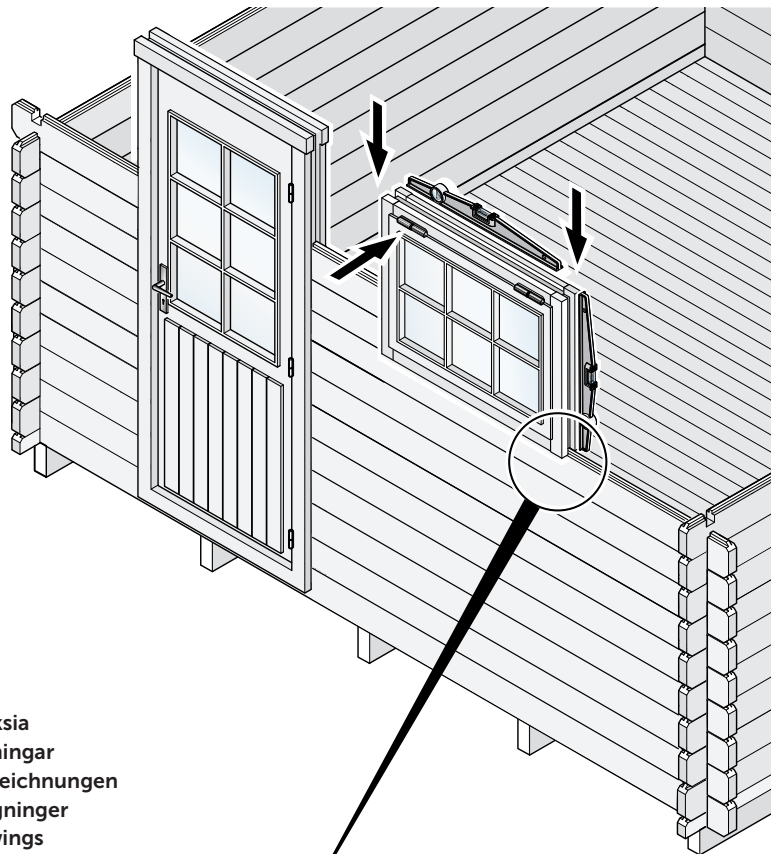
SV Montering av fönster, modell E. Fönstret är färdigt ihopsatt. Montera på plats samtidigt med montering av väggar. Försäkra dig om att fönstret öppnas utåt. Skruva fönsterhandtaget på plats med en skruvmejsel utan för mycket kraft.

NO Montasje av vindustype E. Vinduet leveres i ett stykke. Monteres på plass ved montasje av vegger. Sørg for at vinduet åpner utover.

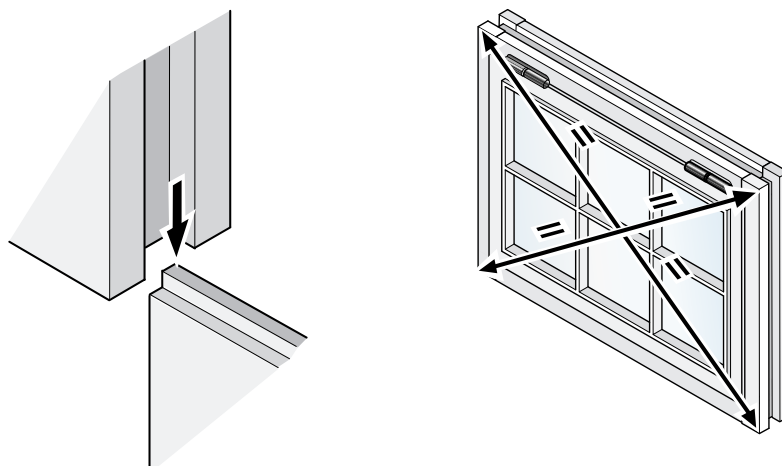
DK Montering af vindue type E. Vinduet leveres i et stykke. Monteres når væggene sættes op. Vær sikker på at vinduet åbner udad.

GB Assembly of window type E. The window is delivered in one piece. Assemble to its place when assembling the walls. Make sure the window opens outwards. Fix the screws of the window handle gently with a screw driver.

FR Montage de la fenêtre type E. La fenêtre est livrée en une seule pièce. Installez-la à sa place lors de l'assemblage des murs. Assurez-vous que la fenêtre s'ouvre vers l'extérieur.



Yleispiirustuksia
Allmänna ritningar
Allgemeine Zeichnungen
Generelle tegninger
General drawings
Dessins généraux



3.

Kattoasennuksen valmistelu / Förberedelse inför montering av tak / Forberedelse til installasjon av tak / Forberedelse til montering af tag / Preparation for installing the roof / Préparation pour l'installation de la toiture

FI Seinien pystytyksen jälkeen on aika asentaa päätykolmiot. Mallista riippuen päätykolmio toimitetaan yhtenä osana, tai useammassa osassa (yleensä kolmessa), jotka yhdistetään ennen asennusta runkoon. Aseta päätykolmiot varovasti paikoilleen ennen kiinnittämistä runkoon ruuveilla. On suositeltavaa, että tätä vaihetta on tekemässä vähintään kaksi henkilöä.

Huomioi, että ylimmät sivuseinän hirret on viistetty katon kaltevuuden mukaan. Toinen viistää oikealle ja toinen vasemmalle.

SV Efter monteringen av väggarna, är det dags att montera gaveltriangelarna. Beroende på modell levereras gaveltriangeln som en helhet eller i delar (oftast 3), som bör monteras ihop innan den fästs ovanpå stommen. Placera gaveltriangeln försiktigt på dess plats innan du fäster den i stommen med skruvar. Vi rekommenderar att detta görs tillsammans med någon.

Observera att de översta stockarna på sidoväggen är sågade så att de följer takets lutning. Den ena sluttar till höger, den andra till vänster.

NO Etter montasje av vegger monter sammen gavltrekantene. Avhengig av modellen levers den i ett eller flere stykker (vanligvis 3 stykker), som skal monteres sammen før montasje på rammen. Sett gavltrekantene forsiktig på deres plass før du fester disse med skruer. Vi anbefaler at minst to personer utfører dette. Vennligst bemerk at siste tømmerstokkene på begge sidevegger er skåret for å følge takhelningen. Den ene tømmerstokken har helning mot venstre, og den andre mot høyre.

DK Efter montering af væggene, samles gavltrekantene. Afhængigt af modellen, er det enten et eller flere stykker træ (normalt 3 stykker), som skal samles inden det monteres på rammen. Placer trekantene forsigtigt inden de skrues fast. Det tilrådes at man er mindst to personer til at udføre dette trin. Bemærk venligst at de sidste bjælker på begge sidevægge er tilskåret, så de følger tagets hældning. En bjælke har en hældning til venstre og den anden til højre.

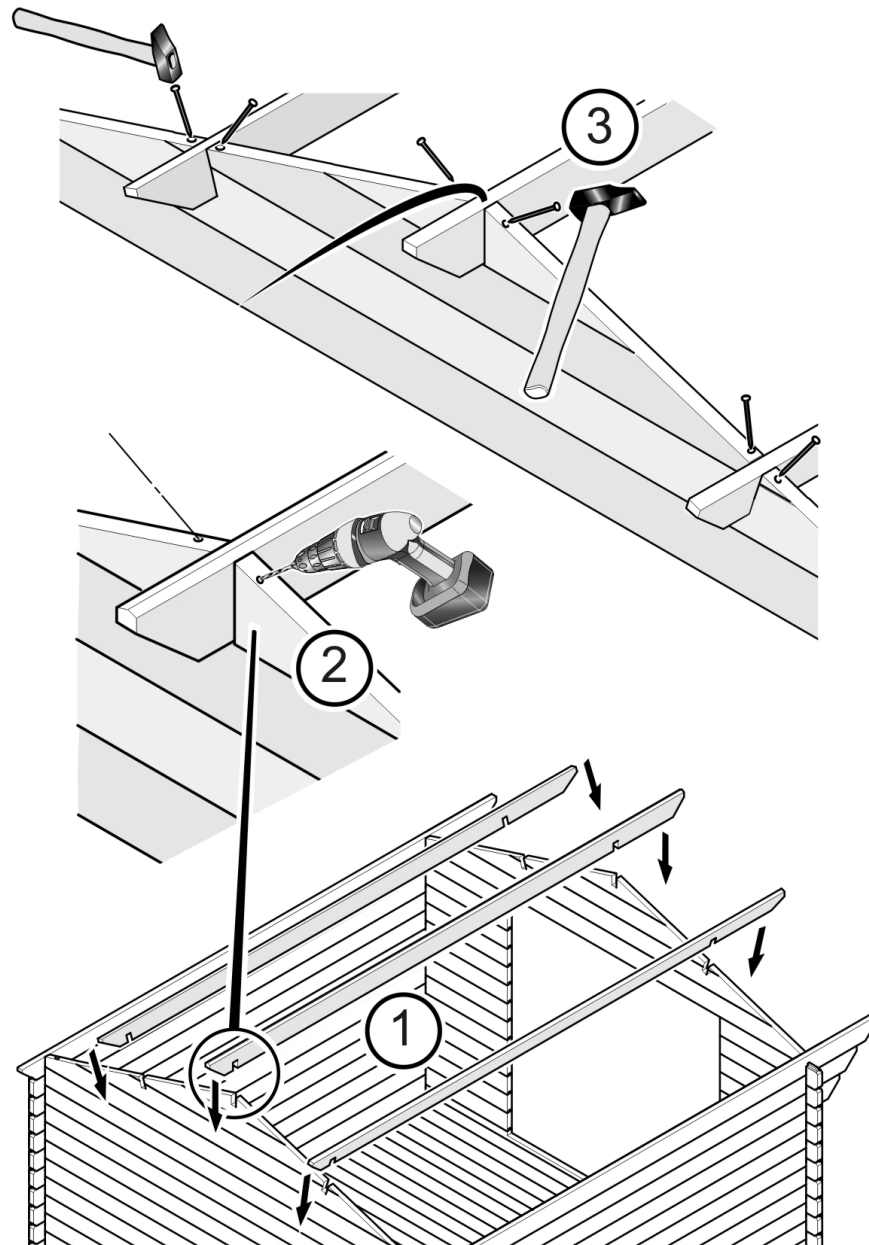
GB After assembling the walls, assemble the gable triangles. Depending on the model it can come in one or several pieces (usually 3 pieces), that must be assembled first together before mounting to the frame. Place the gable triangles carefully to their place before fixing them with screws. It is advisable to be at least two people for this step.

Please note that the last logs on both side walls are cut to follow the inclination of the roof. One log has an inclination to the left, the other one to the right.

FR Après avoir assemblé les murs, montez les pignons. Selon, les modèles il peut être livré en une seule partie ou en quelque pièce (3 généralement) qui doivent être assemblés avant de monter le pignon sur la structure. Placez les pignons sur le haut des murs avec précaution avant de les fixer. Il est conseillé d'être au moins deux personnes pour cette étape.

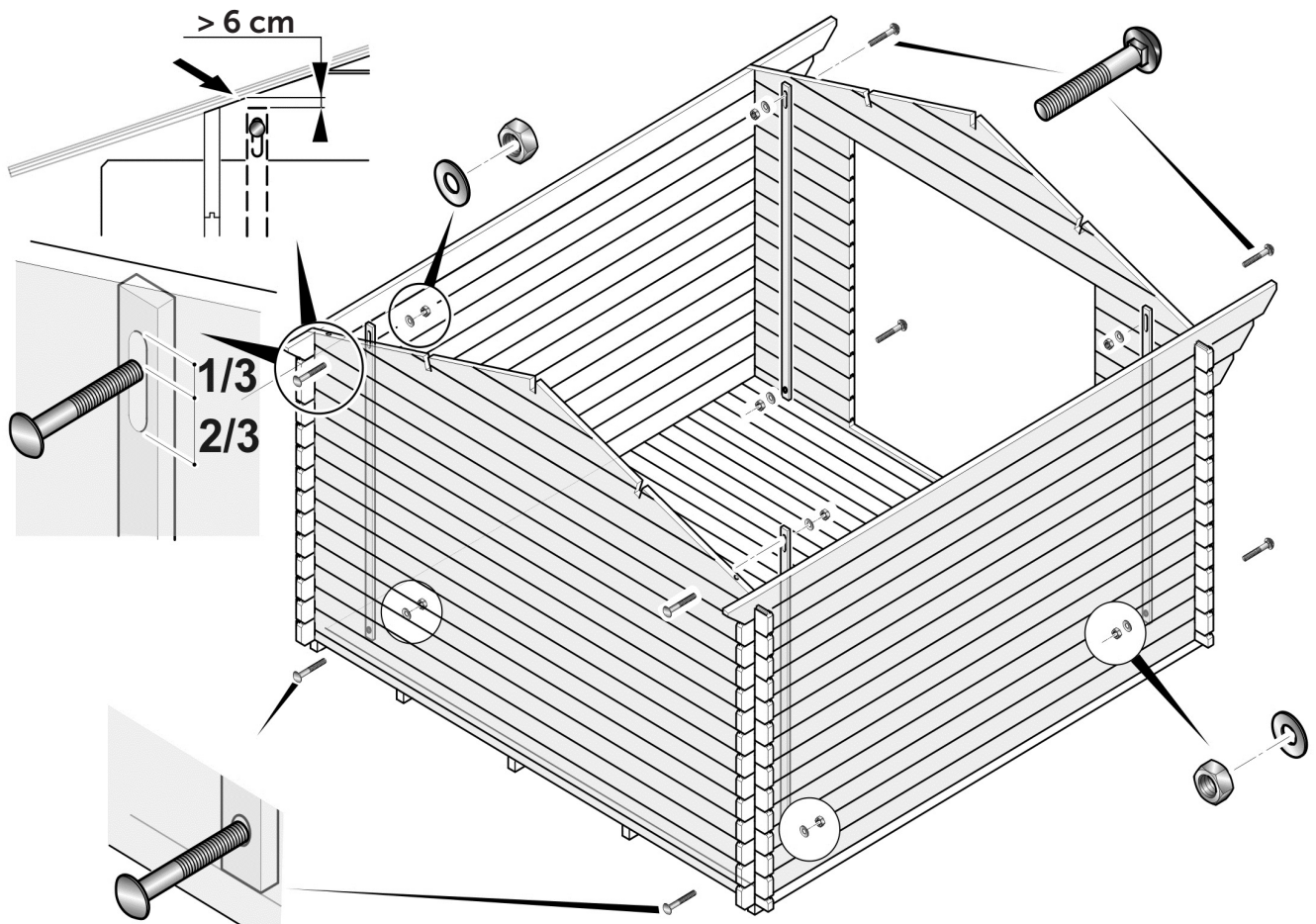
Attention, les derniers madriers sont déclinés à la pente du toit. Ces madriers supérieurs qu'on pose sur les murs latéraux sont coupés pour suivre l'inclinaison du toit pour recevoir les voliges. Attention, il y a un sens, un a inclination à gauche, et l'autre à droite.

Kattokannattajien asennus / Montering av takbalk / Installasjon av takbjelke / Montering af tagbjælke / Assembly of purlins / Montage de pannes



Yleispiirustuksia
Allmänna ritningar
Allgemeine Zeichnungen
Generelle tegninger
General drawings
Dessins généraux

Myrskylistan asennus / Installation av stormlist / Installasjon av storm list / Montering af vindafstivningslister / Installation of storm batten / L'installation de latte tempête

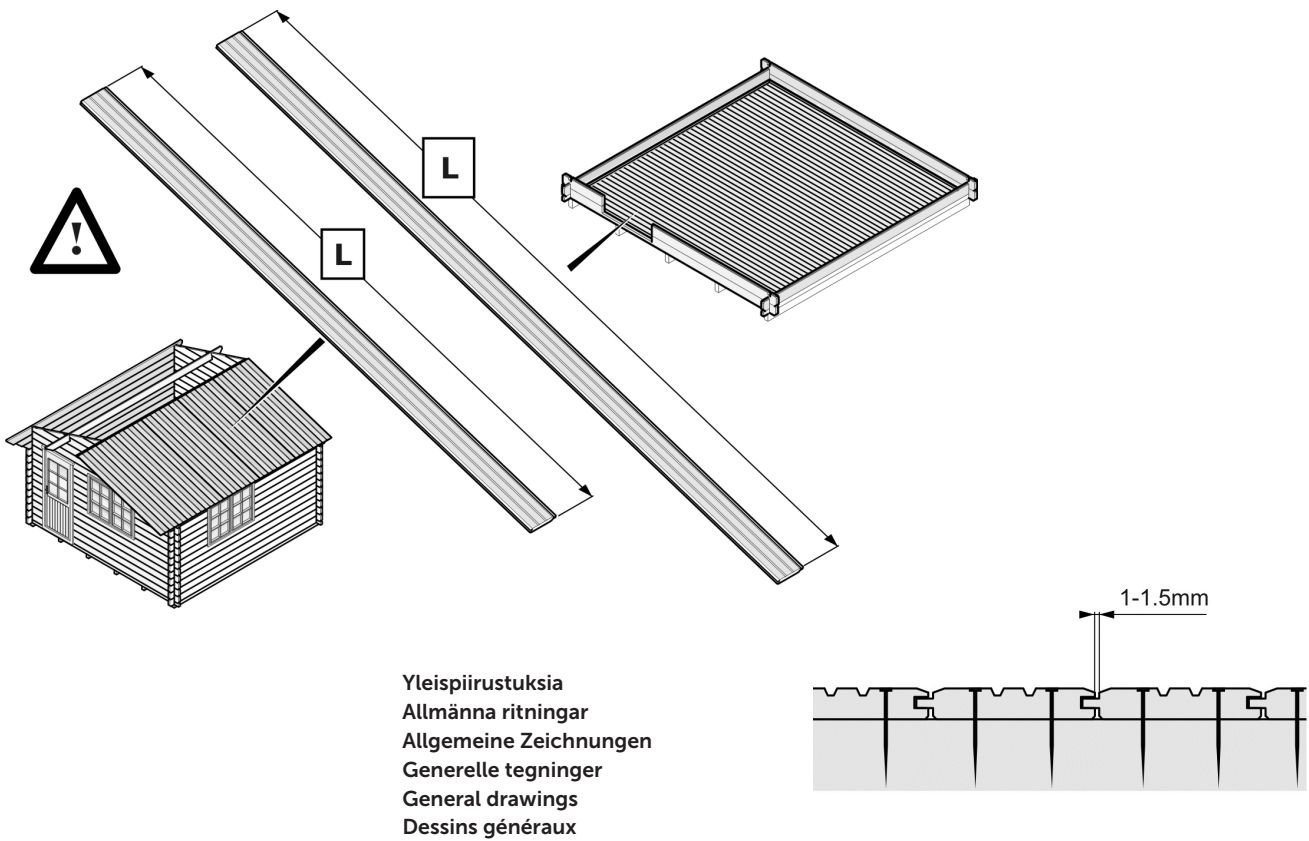


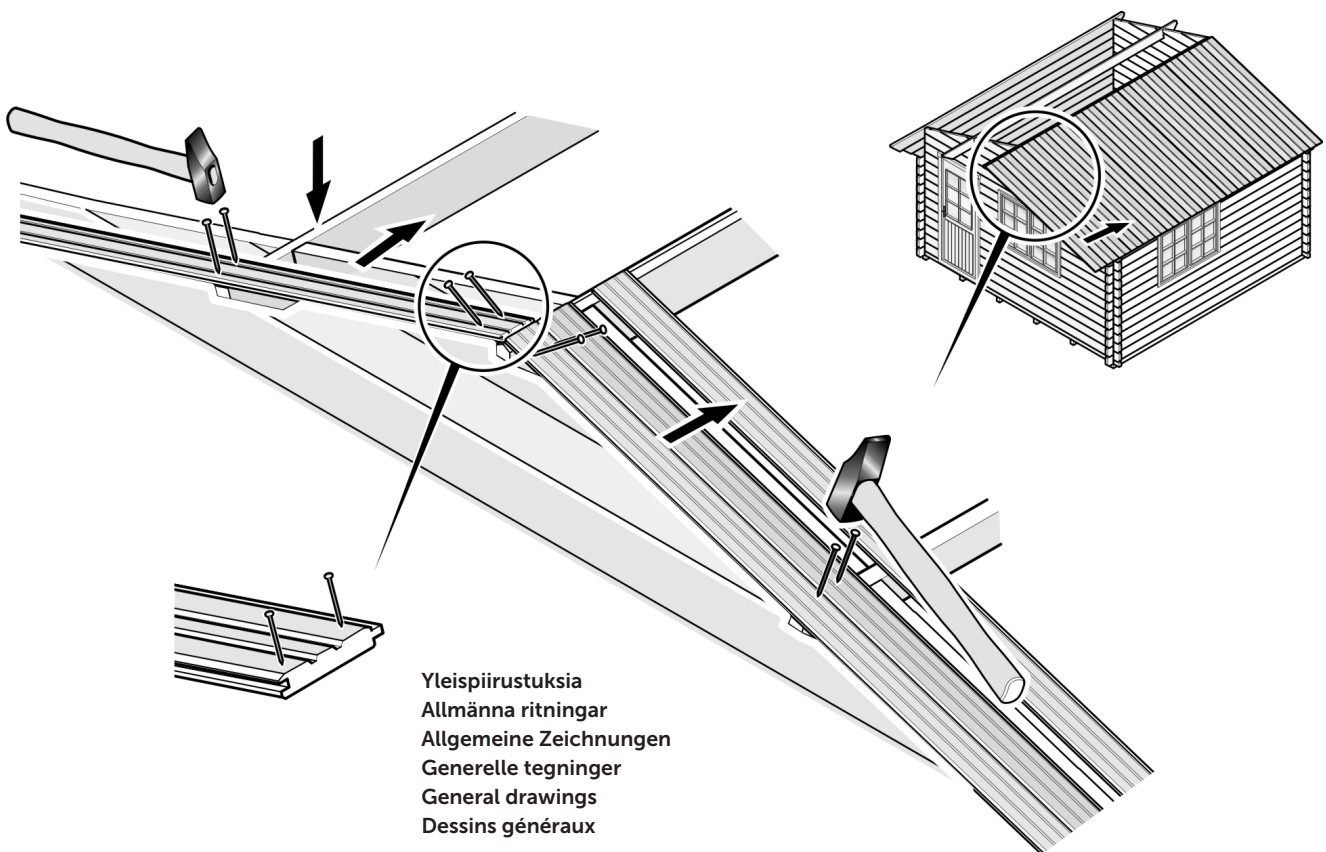
Yleispiirustuksia
Allmänna ritningar
Allgemeine Zeichnungen
Generelle tegninger
General drawings
Dessins généraux

4.

Katto / Tak / Tak / Tag / Roof / Toit

Katon asennus / Takinstallation / Takinstallasjon / Montering af tag / Installation of roof / L'installation du toit





Yleispiirustuksia
Allmänna ritningar
Allgemeine Zeichnungen
Generelle tegninger
General drawings
Dessins généraux

FI Ennen kattolautojen asentamista tarkista vielä rungon ristimitat, ja varmista, että ovi aukeaa kunnolla (mikäli se on jo asennettu paikoilleen).

Suosittellemme, että aloitat kattolautojen asennuksen etureunasta, jatkaen kohti takaseinää. Lautojen uurrettu puoli osoittaa aina ulospäin. Laudat kiinnitetään toisiinsa jättäen 1–2 mm raon lautojen väliin. Jatka samalla tavalla koko katon osalta.

SV Innan installationen av takbrädorna, kontrollera korsmättet på stommen, samt att dörren öppnas som den ska (om den är installerad).

Vi rekommenderar att du inleder monteringen från fasaden och fortsätter mot bakre väggen. Den färdiga sidan av brädan bör alltid peka utåt. Brädorna fästs i varann med ca 1–2 mm springa emellan. Använd samma metod för resten av taket.

NO Før legging av takbordene, sjekk rammens kryssmål og påse at døren åpner riktig (hvis den er allerede montert).

Vi anbefaler å starte å legge bordene fra fasaden, og fortsette bakover. Den riflete siden av takbordene skal alltid peke utover. Takbordene skal festes ve siden av hverandre med 1 eller 2 mm avstand mellom hvert bord. Bruk samme teknikk for resten av taket.

DK Inden tagbjælkerne lægges på, tjek krydsmålene på rammen og vær sikker på at døren åbner rigtigt (hvis den allerede er monteret).

Vi anbefaler at du begynder at lægge bjælkerne på fra forsiden og så fortsætter mod bagsiden. Rillesiden af tagbjælkerne skal altid vende udad. Tagbjælkerne skal lægges med 1 eller 2 mm mellemrum mellem hver bjælke. Brug den samme teknik til resten af taget.

GB Before laying the roof boards, check the cross measure of the frame and make sure that the door opens correctly (if already installed).

We recommend you start laying the boards starting from the facade, continuing towards the rear. The grooved side of the roof boards must always point outwards. The roof boards should be attached side-by-side leaving 1 or 2 mm of space between each board. Use the same technique for the rest of the roof.

FR Avant la pose des voliges, vérifiez à nouveau l'équerrage et que la porte s'ouvre correctement. Nous vous recommandons de commencer par la façade vers l'arrière.

Commencez l'installation des voliges à partir du bord devant. Le côté rainuré des voliges doit toujours pointer vers l'extérieur. Toutes les voliges du toit doivent être fixées côte à côte en laissant 1 ou 2 mm d'espace entre chaque volige. et vérifiez les différences. Utilisez la même technique pour assembler l'autre partie du toit.

5.

Lattia / Golv / Gulv / Gulv / Floor / Plancher

Lattian asennus / Montering av golv / Installasjon av gulv / Installation af gulv
Installation of floor / Pose du plancher

FI Aloita lattian asennus seinästä. Käytä lautta apuna naulatessa laudat kiinni aluspuihin. Sahaa viimeinen lauta siten, että seinän ja laudan väliin jää van muutaman millin rako.

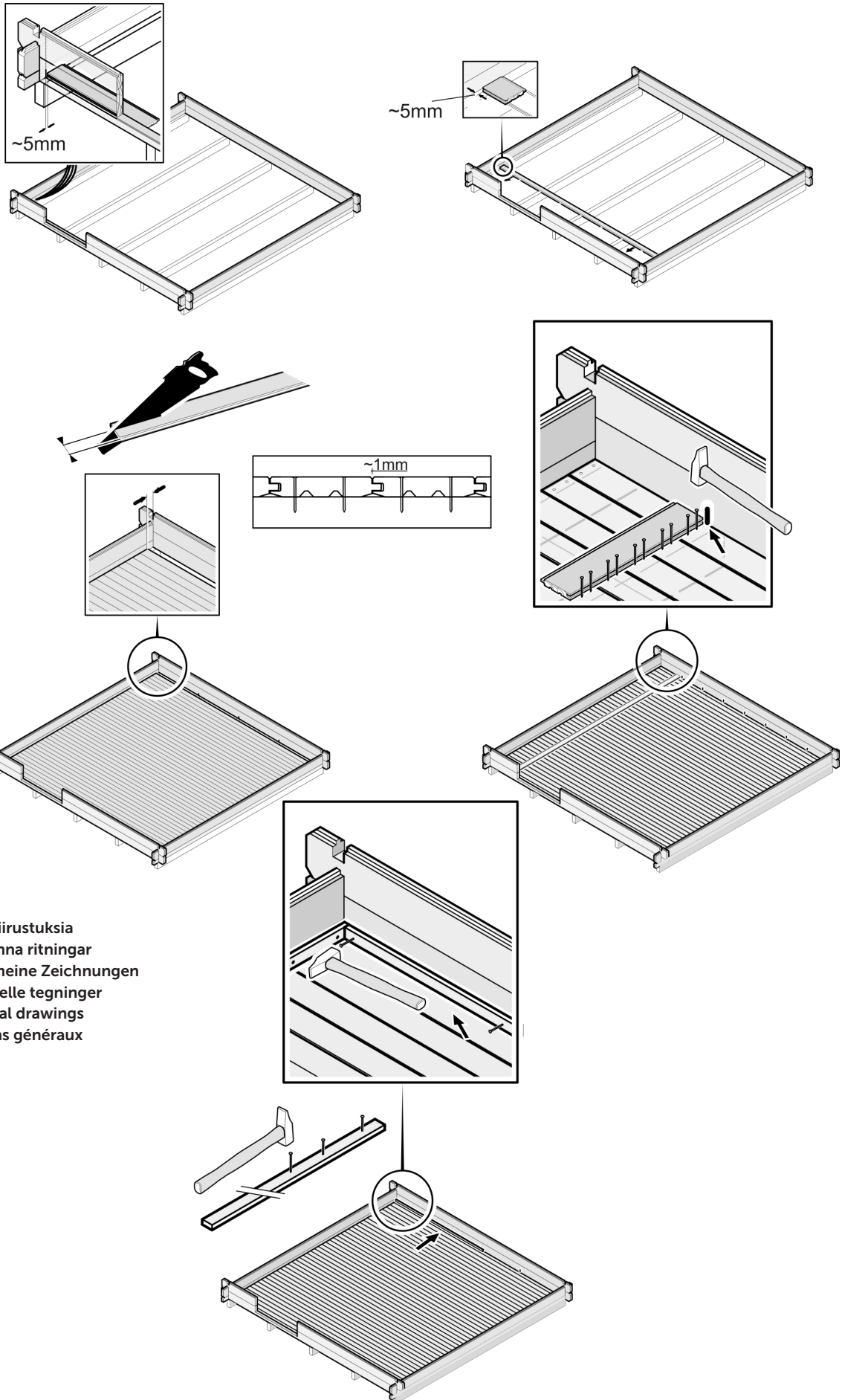
SV Börja lägga golvet från ena väggen. Använd en bräda som hjälp för att spika golvplankorna fast i grundbalkarna. Såga sista brädan så, att det lämnar en några mm springa mellan väggen och golvet.

NO Start å montere gulvet fra den ene veggen. Bruk et bord som hjelpemiddel når du spikrer gulvbordene til fundamentbjelkene. Når du sager siste bordet la det bli en avstand på et par mm til veggen slik at bordet passer fint.

DK Begynd at samle gulvet fra den ene væg. Brug en planke som hjælp, når gulvplankerne sømmes fast på fundamentbjælkerne. Lad der være nogle få mm mellemrum, når den sidste planke saves, så den passer ind mod væggen.

GB Begin assembling the floor from one wall. Use a board as assist when nailing the floorboards to the foundation beams. Leave a few mm space when sawing the last board so that it fits against the wall.

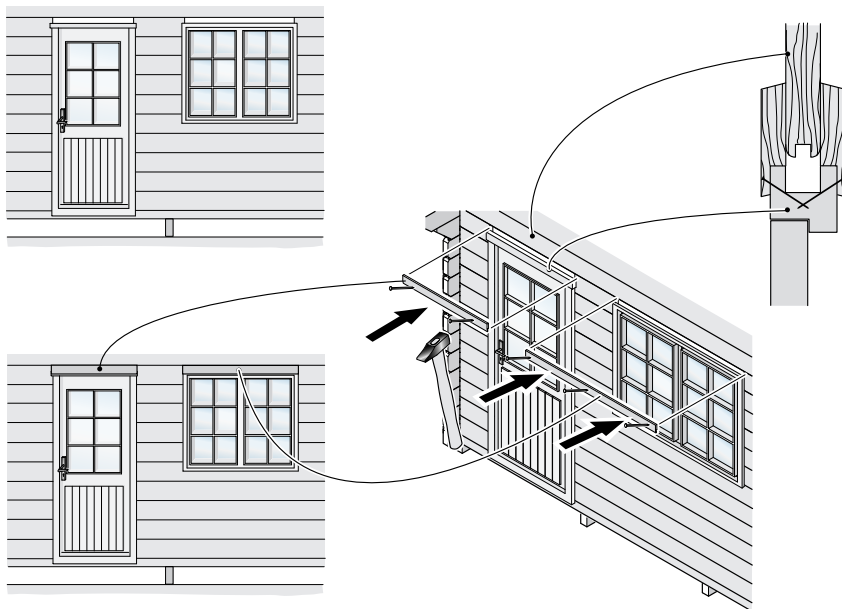
FR Commencez le montage du plancher à partir d'un mur. Utilisez une planche pour vous aider lorsque vous clouerez les lames de plancher aux solives. Laissez un espace de quelques millimètres lorsque vous sciez la dernière lame pour qu'elle se fixe bien contre le mur.



Yleispiirustuksia
 Allmänna ritningar
 Allgemeine Zeichnungen
 Generale tegninger
 General drawings
 Dessins généraux

6.

Viimeistely / Finish / Ferdigbehandling Finish / Finishing / Finissage



Yleispiirustuksia
Allmänna ritningar
Allgemeine Zeichnungen
Generelle tegninger
General drawings
Dessins généraux

FI Naulaa peitelaudat oven ja ikkunan yläpuolelle karmiin, ei hirteen. Peitelaudan on tarkoitus peittää oven ja ikkunan yläpuolen hirsien liikkumavara.

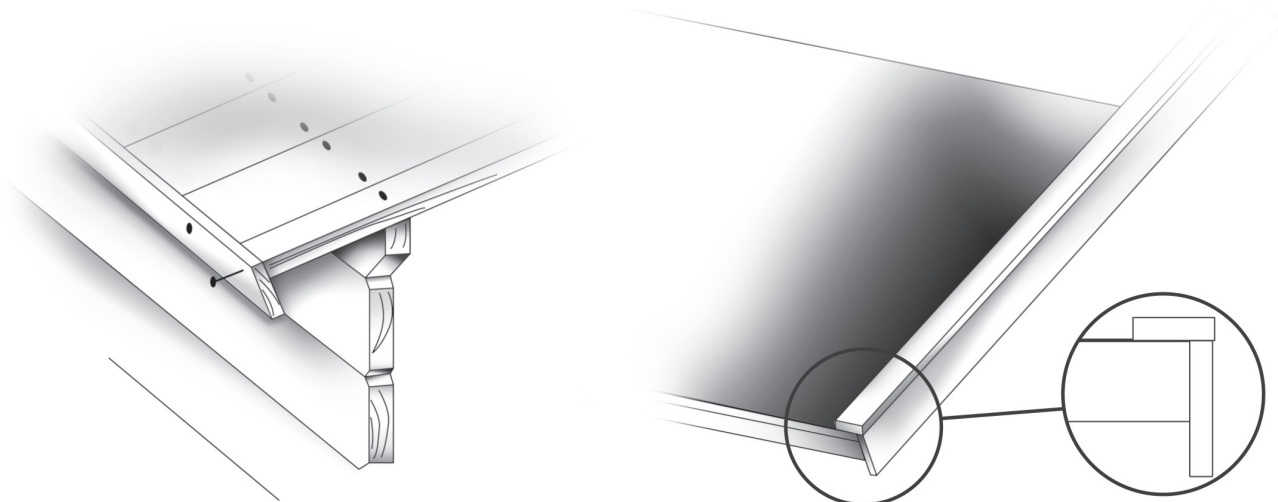
SV Spika fast täckbrädan ovanför dörr och fönster i karmen, inte väggtrimret. Täckbrädan ska täcka rörelsemån som lämnar ovanför fönster och dörr.

NO Spikre fast dekklister på karmen over vindu og dør, ikke på tømmerstokken. Dekklistene bør dekke en bevegelingsmargin av tømmerstokker ovanfor vindu og dør.

DK Søm dækkebrædderne over døren og vinduet til på rammen, ikke stammen. Dækkebrædder skal dække mellemrummet over vindue og dør.

GB Nail covering boards above door and window to the frame, not the log. Covering board should cover the margin of movement of the logs above the window and door.

FR Clouez les couvre-joints au-dessus de la porte et de la fenêtre dans le cadre et non dans le madrier du mur. Le couvre-joint est destiné à couvrir l'espace au-dessus de la porte et/ou la fenêtre et le madrier du mur.





<https://luoman.fi/en/about-us/>

Takuunumero:
Garantinummer:
Garanti nummer
Garanti nummer
Warranty number:
Le numéro de garantie:

Pidä numero tallessa.
Behåll numret.
Hold nummer
Hold nummer
Keep the number.
Conservez le numéro

Asiakastiedot
Kundinformation
Kundeinformatjon
Kundeinformation
Customer information
Informations client

Jälleenmyyjätiedot
Återförsäljaruppgifter
Forhandler informatjon
Forhandler information
Retailer information
Informations du détaillant



Luoman Puutuote Oy

Lapuantie 626
61450 Kylänpää

Switchboard +358 6 474 5900
asiakaspalvelu@luoman.fi

www.lillevilla.com