
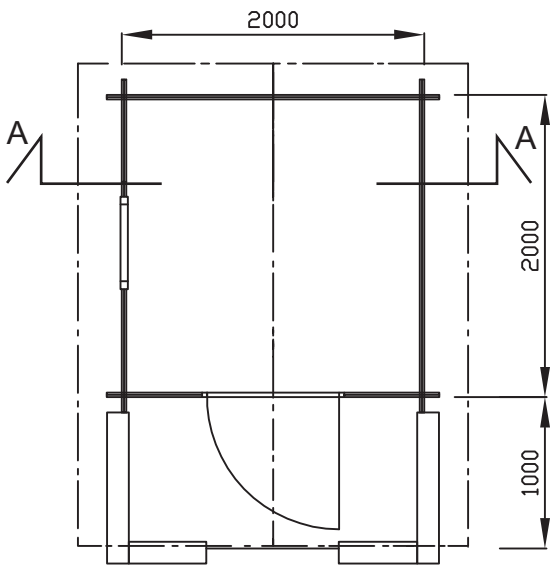
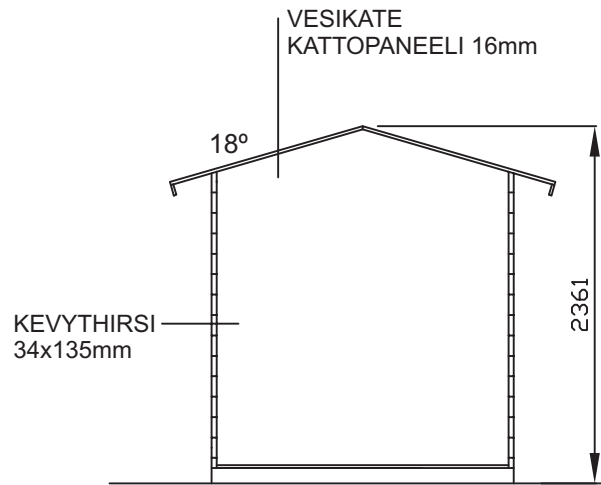


kylä/kunnanosa	tilan nimi/kortteli	tilan RN:o/tontti	rakennustoimenpide UUDISRAKENNUS	juoks. N:o
hakija ja osoite			sisältö PÄÄPIIRUSTUS	mittakaava 1:50
rakennuspaikan osoite			LILLEVILLA 209 POHJAPIIRUSTUS, JULKISIVUT JA LEIKKAUS	
suunnittelija LUOMAN PUUTUOTE OY			piirustusnumero	ARK
allekirjoitus			päiväys	

POHJAPIIRUSTUS



LEIKKAUS A - A



JULKISIVUT

