



LILLEVILLA

FI PYSTYTYSOHJE

DK INSTALLATIONSVEJLEDNING

SV MONTERINGSANVISNING

GB ASSEMBLY AND MAINTENANCE

DE AUFBAUANLEITUNG

NO INSTALLASJONSFORSKRIFTER

Playhouse 50 / Peukaloinen

2330 mm x 1600 mm (2200 mm) / 16 mm



1980 mm

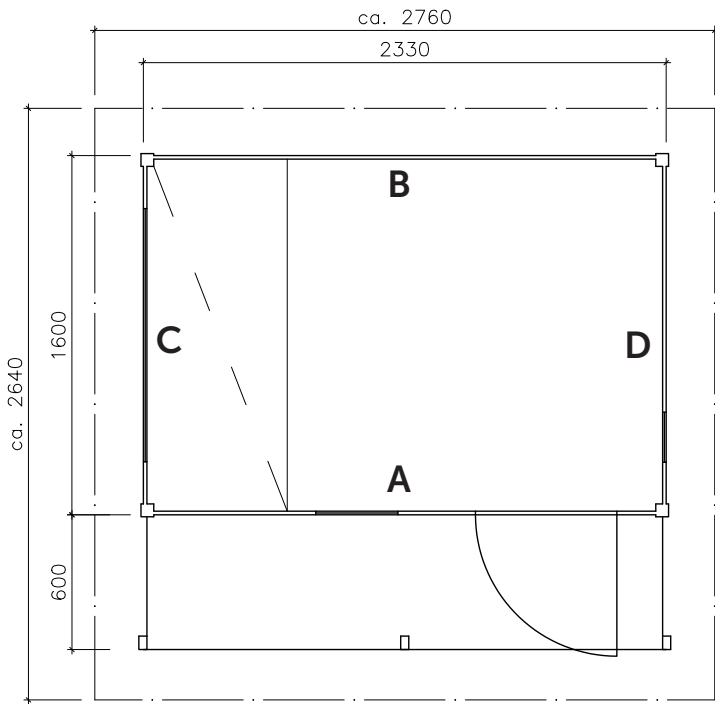
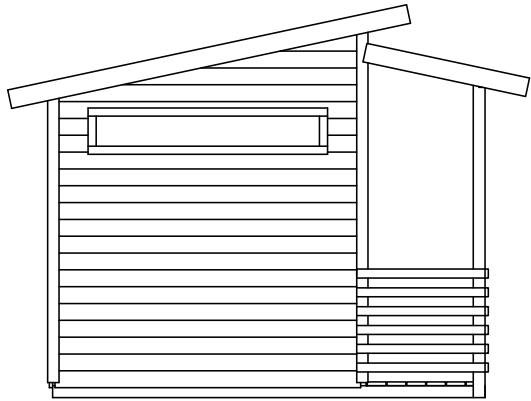
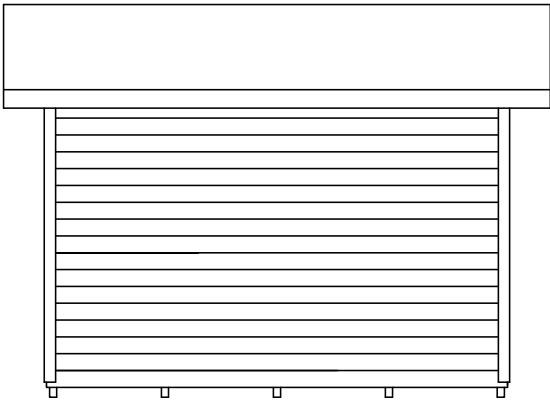
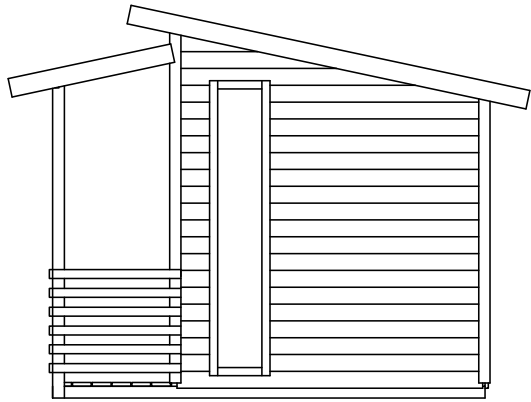
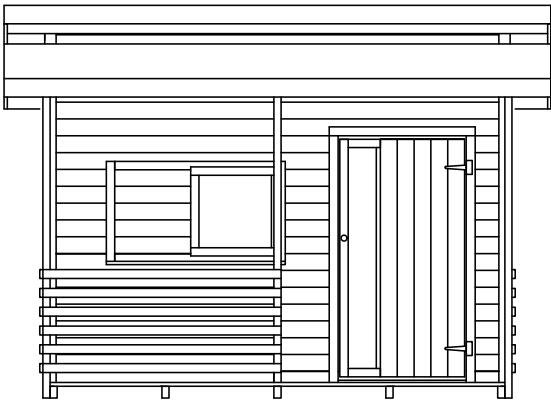


3,7 m²



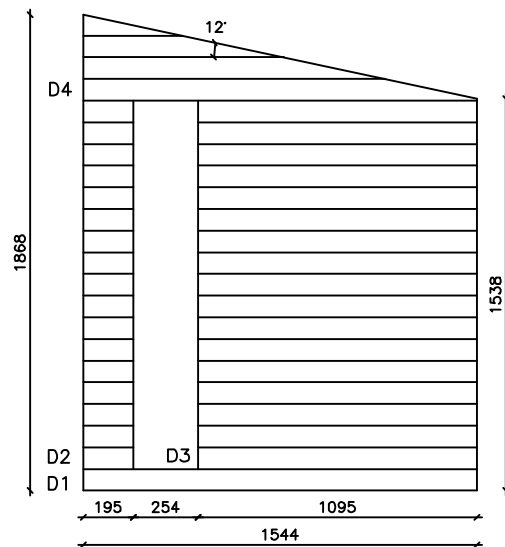
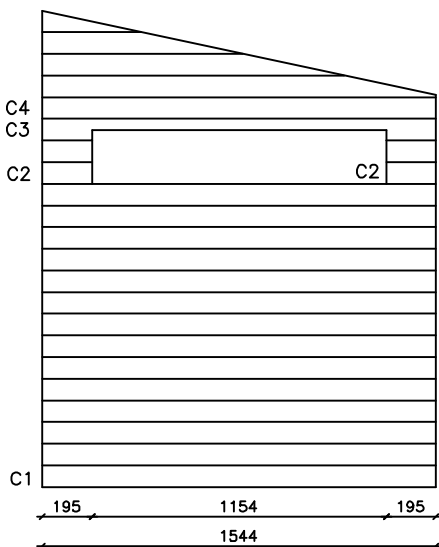
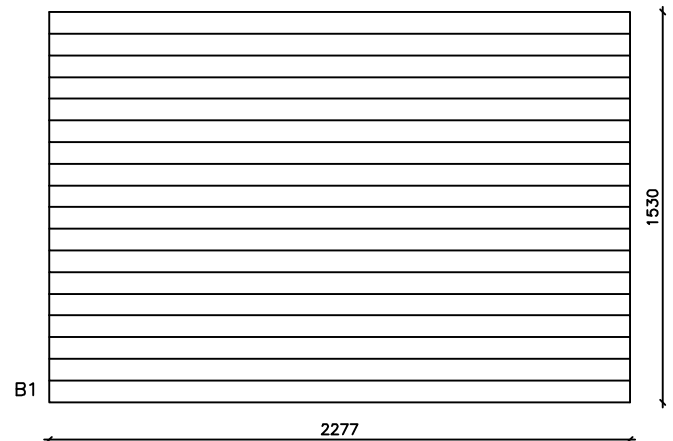
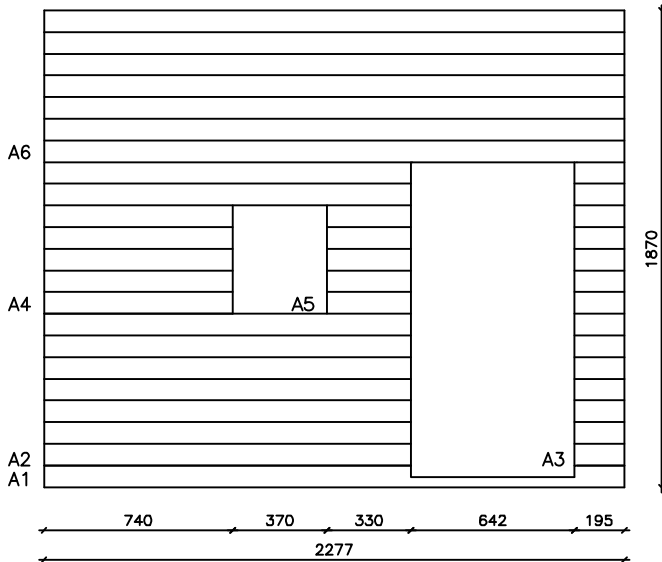
16 mm

Mittapiirrokket / Dimensionsritningar / Zeichnungen mit Bemaßungen / Dimensionstegninger / Dimensional drawings / Dimensionstegninger



Playhouse 50 / Peukaloinen: 2330 x 1600 mm (2200 mm) / 16 mm

Mittapiirroksset / Dimensionsritningar / Zeichnungen mit Bemaßungen / Dimensionstegninger / Dimensional drawings / Dimensionstegninger



FI C-seinän vaakaikkuna voidaan asentaa myös eri korkeudelle kuin näissä ohjeissa on näytetty. Ota huomioon parven paikka, kun valitset ikkunan asennuskorkeutta.

SV C-väggens horisontella fönster kan också installeras på en annan höjd än vad som visas i dessa instruktioner. Tänk på loftets läge när du väljer monteringshöjden av fönstret.

DE Das horizontale Fenster der Wand C kann auch in einer anderen Höhe als in dieser Anleitung angegeben montiert werden. Berücksichtigen Sie die Lage des Dachbodens, wenn Sie sich für die Höhe der Fenstermontage entscheiden.

DK C-væggens vandrette vindue kan også installeres i en anden højde end vist i denne vejledning. Overvej loftets placering, når du beslutter dig for højden på vinduesinstallationen .

GB The horizontal window on wall C can also be installed at a different height than shown in these instructions. Consider the location of the loft when you decide about the height of the window installation.

NO Det horisontale vinduet på C-veggen kan også installeres i en annen høyde enn vist i denne instruksjonen. Tenk på hvor loftet ligger når du bestemmer deg for høyden på vindusinstallasjonen.

Playhouse 50 / Peukaloinen: 2330 x 1600 mm (2200 mm) / 16 mm

Playhouse 50 / Peukaloinen

2330 x 1600 mm (2200 mm) / 16 mm

Osa	Del	Beschreibung	Beskrivelse
Perustuspuu, suojakäsittely	Grundbalk	Fundamenthölzer	Fundamentbjælk
Lattialauta	Golvbräda	Fussbodendielen	Gulvbrædder
tai lattialauta	eller golvbräda	oder Fussbodendielen	eller gulvbrædder
Terassilauta, uritettu	Golvbräda, veranda	Fussbodendielen, Terrasse	Gulvbrædder, terrasse
Parven lattialauta	Golvbräda till loft	Fussbodendielen, Loft	Gulvbræt til hems
tai parven lattialauta	eller golvbräda till loft	oder Fussbodendielen, Loft	eller gulvbræt til hems
Kattolauta	Takbräda	Dachbretter	Tagdækning
tai kattolauta	eller takbräda	oder Dachbretter	eller tagdækning
Kattolauta, etukatos	Takbräda, framtak	Dachbretter, vorderes Verdeck	Tagdækning, baldakinen
tai kattolauta, etukatos	eller takbräda, framtak	oder Dachbretter, vorderes Verdeck	eller tagdækning, baldakinen
Kattokannattaja	Takbalk	Dachpfette	Tagbjælke
Kattokannattaja, etukatos	Takbalk, framtak	Dachpfette, vorderes Verdeck	Tagbjælke, baldakinen
Kattokannattaja, lovettu, oikea	Takbalk med urskärning, höger	Dachbalken mit Ausschnitt, rechts	Tagbjælke med udskæring, højre
Kattokannattaja, lovettu, vasen	Takbalk med urskärning, vänster	Dachbalken mit Ausschnitt, links	Tagbjælke med udskæring, venstre
Kattokannattaja, lovettu, oikea	Takbalk med urskärning, höger	Dachbalken mit Ausschnitt, rechts	Tagbjælke med udskæring, højre
Kattokannattaja, lovettu, vasen	Takbalk med urskärning, vänster	Dachbalken mit Ausschnitt, links	Tagbjælke med udskæring, venstre
Sivuräystäslauta	Sidotakfotsbräda	Traubrett	Sternbræt
Etu- ja takaräystäslauta	Takfotsbräda, fram och bak	Windfeder	Sternbræt, foran og bagved
Sivuräystäslauta, etukatos	Sidotakfotsbräda, framtak	Traubrett, vorderes Verdeck	Sternbræt, baldakinen
Räystäslaudan tukirima	Stödribba till takfotsbräda	Stütze für Traubrett	Støtte til sternbræt
Nurkkatolppa	Hörnstolpe	Eckpfeiler	Hjørnestolpe
Nurkkatolppa	Hörnstolpe	Eckpfeiler	Hjørnestolpe
Katoksen tolppa, sivuille	Stolpe till framtak, sidor	Pfost für vorderes Verdeck, Seiten	Stolpe til baldakinen, sider
Katoksen tolppa, keskelle	Stolpe till framtak, mitten	Pfost für vorderes Verdeck, Mitte	Stolpe til baldakinen, midt
Ikkuna, tyyppi L7	Fönster, typ L7	Fenster, Typ L7	Vindue, typ L7
Ikkuna, tyyppi L8	Fönster, typ L8	Fenster, Typ L8	Vindue, typ L8
Liukuikkuna, tyyppi J	Glidfönster, typ J	Schiebefenster, Typ J	Skydevindue, typ J
Liukukisko, puuta	Glidskena i trä	Gleitschiene aus Holz	Glideskinne i træ
Liukukisko, puuta	Glidskena i trä	Gleitschiene aus Holz	Glideskinne i træ
Liukuikkunalista, sisälle	List till glidfönster, in	Leisten für Schiebefenster, innen	Lister til skydevinduer, ind
Liukuikkunalista, sisälle	List till glidfönster, in	Leisten für Schiebefenster, innen	Lister til skydevinduer, ind
Liukuikkunan alataso	Bräda till glidfönster, ner	Brett für Schiebefenster, unten	Bræt til skydevindue, ned
Ovi, tyyppi L4	Dörr, typ L4	Tür, Typ L4	Dør, typ L4
Ovenkarmi, sivut	Dörrkarm, sidor	Rahmen für Tür, Seiten	Dørkarm
Oven yläkarmi, ulkopuoli	Dörrkarm, upp, ut	Rahmen für Tür, oben, Außen	Dørkarm, op, ud
Oven yläkarmi, sisäpuoli	Dörrkarm, upp, in	Rahmen für Tür, oben, Innen	Dørkarm, op, ind

Kaikki mitat noin-mittoja. Pidätämme oikeuden muutoksiin. Alla dimensioner är approximata. Rätten till ändringar förbehålles.

Osaluettelo / Komponentlista /
Teileliste / Del liste /
Part list / Detailide loetelu

1/2

Part	Del	Dimensions in mm.	Pieces	Mark	Control
Foundation beam	Fundamentbjelke	36 x 60 x 2180	5	KI1	
Floor board	Gulvbrett	16 x 87 x 2300	18	L1a	
or floor board	eller gulvbrett	16 x 72 x 2300	22	L1b	
Floor board for terrace	Gulvbrett for terrasse	20 x 95 x 2300	6	L2	
Floor board for loft	Gulvbrett for hems	16 x 87 x 625	18	L3a	
or floor board for loft	eller gulvbrett for hems	16 x 72 x 625	22	L3b	
Roof board	Takbord	16 x 87 x 2060	32	KA1a	
or roof board	eller takbord	16 x 72 x 2060	38	KA1b	
Voliges, front canopy	Takbord, baldakin	16 x 87 x 820	32	KA2a	
or roof board	eller takbord, baldakin	16 x 72 x 820	38	KA2b	
Roof beam	Takbjelke	32 x 80 x 2300	1	K1	
Roof beam, front canopy	Takbjelke, baldakin	32 x 80 x 1365	2	K2	
Roof beam with cut-out, right	Takbjelke med utskjæring, høyre	32 x 80 x 1365	2	K3a	
Roof beam with cut-out, left	Takbjelke med utskjæring, venstre	32 x 80 x 1365	2	K3b	
Roof beam with cut-out, right	Takbjelke med utskjæring, høyre	32 x 80 x 1365	1	K4a	
Roof beam with cut-out, left	Takbjelke med utskjæring, venstre	32 x 80 x 1365	1	K4b	
Fascia board	Takfotbord	16 x 95 x 2095	2	K5	
Fascia board, front and rear	Takfotbord, foran og bak	16 x 95x 1365	6	K6	
Fascia board, front canopy	Takfotbord, baldakin	16 x 95 x 840	2	K7	
Support for fascia board	Støtte til takfotbord	20 x 30	10m	K8	
Corner post	Hjørnestolpe	57 x 57 x 1910	2	N1	
Corner post	Hjørnestolpe	57 x 57 x 1560	2	N2	
Post for front canopy, sides	Stolpe til baldakin, sider	36 x 60 x 1650	2	N3	
Post for front canopy, middle	Stolpe til baldakin, midt	36 x 60 x 1570	1	N4	
Window, type L7	Vindu, typ L7	42 x 234 x 1194	1	I1	
Window, type L8	Vindu, typ L8	42 x 294 x 1474	1	I2	
Sliding window, type J	Skydevindu, typ J	42 x 450 x 450	1	I3	
Slide rail in wood	Skyvskinne i tre	42 x 41 x 820	2	I4	
Slide rail in wood	Skyvskinne i tre	42 x 41 x 505	2	I5	
Batten for sliding window, in	Lister for skyvevinduer, inn	16 x 45 x 515	2	I6	
Batten for sliding window, in	Lister for skyvevinduer, inn	16 x 45 x 370	2	I7	
Bord for sliding window, down	Brett for skyvevinduer, ned	16 x 120 x 900	1	I8	
Door, type L4	Dør, type L4	42 x 630 x 1200	1	O1	
Door frame, sides	Dørkarm	16 x 45 x 1305	4	O2	
Door frame, up, out	Dørkarm, opp, ut	16 x 45 x 645	1	O3	
Door frame, up, in	Dørkarm, opp, inn	16 x 45 x 630	1	O4	

All measurements approximately. We reserve the right to make technical changes.

Playhouse 50 / Peukaloinen

2330 x 1600 mm (2200 mm) / 16 mm

Osa	Del	Beschreibung	Beskrivelse
Parven vaakatuki	Horisontell stöd till loft	Horizontale Unterstützung für Loft	Vandret støtte til hems
Parven pystytuki	Vertikal stöd till loft	Vertikale Unterstützung für Loft	Lodret støtte til hems
Parven rapun pystypuu	Vertikal stolpe av loftstege	Vertikaler Pfosten der Loftleiter	Lodret stolpe på loftstigen
Parven rappu	Loftstege	Loftleiter	Loftstige
Parven kaide, vaaka	Lofträcke, horisontellt	Loftgeländer, horizontal	Loftrækværk, vandret
Parven sivukaide	Lofträcke, sidan	Loftgeländer, Seite	Loftrækværk, side
Parven kaiteen pystyrima	Vertikal ribba på loftracket	Vertikale Latte für Loftgeländer	Lodret rille til loftrækværk
Etukatoksen etusäleikkö	Främre galler på framtak	Vordere Gitter, vordered Verdeck	Frontgitter på frontbaldakinen
Etukatoksen sivusäleikkö	Sidogaller på framtak	Seitengitter, vorderes Verdeck	Sidegitter på frontbaldakinen
Vinotuki	Snedstöd	Schrägstützen	Skrå støtte
Pystytuki, takaseinä / vino tuet	Vertikalt stöd, bakvägg / snedstöd	Vertikale Stütze, Rückwand / Schrägstützen	Lodret støtte, bagvæg / skrå støtte
Tarvikepussi (sis. kolmioraudat 4 kpl)	Tillbehörspåse	Schrauben, Nägel usw.	Pose med tilbehør
Seinäpaneeli, lovettu	Väggpanel, urskärning	Wandbrett, mit Ausschnitt	Vægpanel, udskæring
Seinäpaneeli, ovipieli	Väggpanel	Wandbrett	Vægpanel
Seinäpaneeli, ovipieli	Väggpanel	Wandbrett	Vægpanel
Seinäpaneeli, ikkunapieli	Väggpanel	Wandbrett	Vægpanel
Seinäpaneeli	Väggpanel	Wandbrett	Vægpanel
Seinäpaneeli	Väggpanel	Wandbrett	Vægpanel
Seinäpaneeli	Väggpanel	Wandbrett	Vægpanel
Seinäpaneeli	Väggpanel	Wandbrett	Vægpanel
Seinäpaneeli, ovipieli	Väggpanel	Wandbrett	Vægpanel
Seinäpaneeli, lovettu	Väggpanel	Wandbrett	Vægpanel
Päätykolmio, vasen	Gaveltriangel, vänster	Giebeldreieck, links	Gavltrekan, venstre
Seinäpaneeli	Väggpanel	Wandbrett	Vægpanel
Seinäpaneeli, ikkunapieli	Väggpanel	Wandbrett	Vægpanel
Seinäpaneeli	Väggpanel	Wandbrett	Vægpanel
Päätykolmio, oikea	Gaveltriangel, right	Giebeldreieck, rechts	Gavltrekan, højre

Kaikki mitat noin-mittoja. Pidätämme oikeuden muutoksiin. Alla dimensioner är approximata. Rätten till ändringar förbehålles.

Osaluettelo / Komponentlista /
Teileliste / Del liste /
Part list / Detailide loetelu

2/2

Part	Del	Dimensions in mm.	Pieces	Mark	Control
Horizontal support for loft	Horisontal stötte for hems	36 x 60 x 1650	2	P1	
Horizontal support for loft	Vertikal stötte for loft	27 x 31 x 950	2	P2	
Vertical post of the loft ladder	Vertikal stolpe av loftstigen	36 x 60 x 2000	2	P3	
Loft ladder	Loftstige	36 x 60 x 520	6	P4	
Loft railing, horizontal	Lofttrekkverk, horisontalt	36 x 60 x 1100	1	P5	
Loft rail, side	Lofttrekkverk, side	27 x 31 x 630	1	P6	
Vertical batten for loft railing	Vertikal stang på lofttrekkverket	16 x 45 x 450	11	P7	
Front grille of front canopy	Frontgitter på baldakin	16 x 45 x 1205	6	E1	
Side grille of front canopy	Sidegitter på baldakin	16 x 45 x 645	12	E2	
Diagonal support	Skrå stötte	27 x 31 x 2250	2	S1	
Vertical support, rear wall / diagonal support	Vertikal stötte, bakvegg / skråstøtter	27 x 31 x 1600	4	S2	
Accessories bag	Tilbehørspose		1	T2	
Wall panel, cut-out	Veggpanel, utskjæring	16 x 85 x 2277	1	A1	
Wall panel	Veggpanel	16 x 85 x 1440	9	A2	
Wall panel	Veggpanel	16 x 85 x 195	15	A3	
Wall panel	Veggpanel	16 x 85 x 740	5	A4	
Wall panel	Veggpanel	16 x 85 x 330	5	A5	
Wall panel	Veggpanel	16 x 85 x 2277	7	A6	
Wall panel	Veggpanel	16 x 85 x 2277	18	B1	
Wall panel	Veggpanel	16 x 85 x 1544	15	C1	
Wall panel	Veggpanel	16 x 85 x 195	4	C2	
Wall panel	Veggpanel	16 x 85 x 1544	1	C3	
Gable triangle, left side	Gavltrekan, venstre	16 x 355 x 1540	1	C4	
Wall panel	Veggpanel	16 x 85 x 1544	1	D1	
Wall panel	Veggpanel	16 x 85 x 195	17	D2	
Wall panel	Veggpanel	16 x 85 x 1095	17	D3	
Gable triangle, right side	Gavltrekan, høyre	16 x 355 x 1540	1	D4	

All measurements approximately. We reserve the right to make technical changes.

Yleistä

Hyvä asiakas, kiitos että valitsit juuri tämän tuotteen. Pyydämme sinua lukemaan pystytysohjeet kokonaisuudessaan, ennen pystyttämisen aloittamista. Muista säilyttää ohjeet tulevaisuuden tarpeen varalta. Seinärakenteiden piirustuskuvat ja osaluettelot ovat yksilöityjä kunkin mallin mukaisesti.

Mikäli joudut reklamoimaan tuotteesta, pyydämme että ilmoitat jälleenmyyjällemme tuotteenne takuunumeron. Koodi löytyy pakkauksesta, sekä näiden ohjeiden viimeiseltä sivulta. Valittavasti emme voi käsitellä reklamaatiota ilman kyseistä koodia.

Tuotteen takuuehdot

Ehdot takuun voimassaololle eivät päde mikäli:

- Asiakas ei ole noudattanut pystytysohjeita.
- Asiakas on muokannut osia.
- Pakkausta ei ole säilytetty asianmukaisella tavalla toimituksen jälkeen.
- Pystytettyä tuotetta ei ole asianmukaisesti pintakäsitelty välittömästi pystytyksen jälkeen.
- Perustusta ei ole tehty ohjeiden mukaan.

Takuu on voimassa jos:

- Osassa on valmistusvirhe
- Osa ei sovellu sille takoitettuun käyttöön.
- Osa ei vastaa ennen ostoa annettua informaatiota.
- Osa kestää lyhyemmän ajan käytössä kuin sen oletetaan kestävän.

Kaikkeen uudisrakentamiseen tarvitaan yleensä rakennus- tai toimenpidelupa. Tarkista asia paikallisilta rakennusvalvontaviranomaisilta ennen rakentamiseen ryhtymistä.

Förord

Bästa byggare, tack för att du har valt denna produkt. Var vänlig och läs dessa instruktioner noggrant före monteringen och bevara dem för senare bruk. Ritningar av väggkonstruktion, listan över delar och speciella ritningar och instruktioner finns i varje modellens egna manual. Följ i första hand de detaljerade råden för varje enskild modell.

I alla frågor och kontakter som gäller denna produkt ange för återsäljaren eller tillverkaren garantinumret som har klistrats på paketet och på monteringsanvisningen! Utan garantinumret är det inte möjligt att reklamera.

Garantivillkor för denna produkt

Villkoren för garantin gäller inte ifall att:

- Kunden inte har följt instruktionerna.
- Kunden har modifierat delarna.
- Paketet har inte förvarats på rätt sätt efter leveransen.
- Monterade produkten är inte ytbehandlat på rätt sätt.
- Fundamentet är inte gjort enligt anvisningarna.

Garantin är giltig ifall att:

- En del har ett produktionsfel
- En del inte lämpar sig för dess tilltänkta syfte.
- En del inte motsvarar informationen som angivits innan köpet.
- En del håller en kortare tid än vad som är antagbart.

Fråga ditt lokala byggnadskontor på förhand vilka byggnadslov du behöver.

Vorwort

Sehr geehrter Kunde, wir beglückwünschen Sie zu dem Kauf eines Bausatzes für ein Holzhaus. Lesen Sie bitte diese Hinweise vor dem Aufbau sorgfältig durch. Bei den modellspezifischen Anleitungen finden Sie die Wandzeichnungen, die Stückliste sowie die erforderlichen Spezialbilder und -anleitungen. Beachten Sie bitte vorrangig diese. Bewahren Sie die Hinweise für einen späteren Gebrauch auf.

Bei allen dieses Produkt betreffenden Fragen und Kontaktaufnahmen teilen Sie bitte Ihrem Wiederverkäufer oder dem Produkthersteller die auf dem Paket und der Aufbauanleitung aufgeklebte Garantienummer mit. Alle von uns verpackten Produkte werden vor der Lieferung durch unsere Verpackungsteams in unseren Werken fotografiert und geprüft. Eine Reklamation ohne Garantienummer ist nicht möglich.

Garantiebedingungen für dieses Produkt

Folgenden Bedingungen gelten für alle unsere Produkte, ist die Garantie ausgeschlossen, wenn:

- Die Montageanleitung wird vom Kunden nicht beachtet!
- Veränderung einzelner Bauteile durch den Kunden.
- Der Bausatz wurde nach der Auslieferung an den Kunden nicht fachgerecht gelagert.
- Ein fachgerechter Holzschutz (vor Bläue schützende Grundierung und farbliche Endbehandlung) wurde nicht umgehend nach Fertigstellung ausgeführt.
- Das Fundament ist nicht richtig gemacht, oder nach unseren Anweisungen.

Die Garantie ist gültig, wenn:

- Ein Teil hat einen Fertigungs-Defekt.
- Ein Teil ist nicht geeignet für seine beabsichtigte Verwendung.
- Die Abmessungen eines Bauteiles weichen nicht unerheblich von den in der Beschreibung genannten Bemaßungen ab.
- Ein Bauteil vor Ablauf des Gewährleistungszeitraumes trotz fachgerechter Montage nicht mehr die bestimmungsgemäße Funktion erfüllt.

Forord

Kære kunde,

Tak for at du har valgt denne produkt. Læs venligst hele brugsanvisningen grundigt igennem, før du starter installationen, og gem vejledningen til yderligere reference. Tegninger af vægkonstruktioner og styklister er specifikke for hver models egen separate vejledning.

I tilfælde af klager, bedes du kontakte din forhandler om det specifikke garantinummer på din bjælkehytte. Du kan finde denne kode på pakken, og på den første eller sidste side i brugsanvisningen. Desværre kan vi ikke behandle din klage uden garantinummeret!

Garanti-vilkår for dette produkt

De følgende vilkår gælder for alle vores produkter. Garantien er ugyldig hvis:

- Brugsanvisningen ikke følges af kunden.
- Kunden ændrer nogle af delene.
- Pakken ikke er blevet opbevaret rigtigt af kunden efter levering.
- Det samlede produkt ikke straks er blevet malet eller behandlet med anden træbehandling.
- Fundamentet ikke er lavet rigtigt eller i henhold til brugsanvisningen.

Garantien er gyldig hvis:

- En del har en fabrikationsfejl.
- En del ikke er egnet til det påtænkte formål.
- En del ikke opfylder oplysningerne givet inden købet.
- En del holder i kortere tid, end man kan forvente.

Al nybyggeri kræver normalt bygge- eller arbejdstilladelse. Kontroller dette hos de lokale byggemyndigheder før påbegyndelse af byggeriet.

Foreword

Dear customer,

Thank you for choosing this product. Please read the instruction manual carefully in full before beginning the installation, and keep the instructions for further reference. Drawings of wall constructions and part lists are specific to each model's own separate instructions.

In case of reclamation, please inform your dealer about the specific guarantee number of your cabin. You can find this code on the package and on the first or last page of the instruction manual. Unfortunately, without the guarantee number we cannot handle your reclamation!

Warranty terms for this product

Following terms apply for all our products. The warranty is void if:

- Assembly instructions are not followed by customer.
- Changes have been made to the parts by customer.
- The package has not been stored properly after delivery to customer.
- The assembled product has not immediately been properly taken care of by painting or other preservative product.
- The foundation is not made properly, or according to our instructions.

The warranty is valid if:

- A part has a manufacturing defect.
- A part is not fit for its intended use.
- A part does not meet the information given prior to purchase.
- A part lasts for a shorter time than can be assumed.

Please check with your local building authorities if planning permission is required before beginning construction.

Generelt

Kjære kunde,

takk for at du valgte dette produkt laget av lett tømmer. Vi ber deg om å lese monteringsanvisningen i sin helhet før du går i gang med selve monteringen. Husk å ta vare på anvisningen for eventuelt fremtidige behov. Hver modell har egne tegninger og liste over delene i veggkonstruksjonene.

Vi ber deg om å oppgi produktets garantinummer til din forhandler, i tilfelle du vil reklamere på produktet. Koden finnes på emballasjen og på siste side i denne anvisningen. Vi kan dessverre ikke behandle reklamasjon uten nevnte kode.

Garantivilkår for dette produktet

Garantibetingelsene gjelder ikke i følgende tilfeller:

- Hvis kunden ikke har fulgt monteringsanvisningen.
- Hvis kunden har bearbeidet delene.
- Hvis emballasjen ikke er oppbevart på hensiktsmessig måte etter levering.
- Hvis det monterte produktet ikke er hensiktsmessig overflatebehandlet umiddelbart etter montering.
- Hvis fundamentet ikke er utført i samsvar med anvisningen.

Garantien gjelder i følgende tilfelle:

- Produksjonsfeil i en del.
- Delen egner seg ikke til det tenkte bruksformålet.
- Delen er ikke i overensstemmelse med informasjonen gitt før kjøpet.
- Delen holder kortere tid enn antatt.

Spør det lokale bygningskontoret på forhånd hvilken byggetillatelse du trenger.

FI

Pystytys- ja huolto-ohjeet

Ennen pystytystä

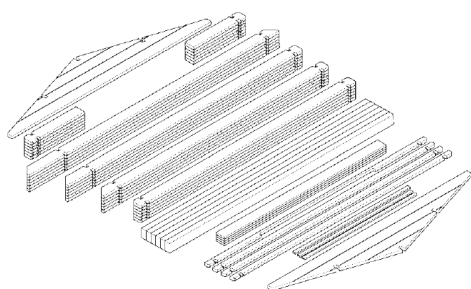
Osat on pakattu suojakääreeseen. Jos tuotetta ei pystytetä heti, on sen pitempiaikainen varastointi suositeltavaa sisätiloissa tai muuten hyvin suojattuna. Suojakäärettä ei kannata poistaa. Varastoitava tavara on nostettava reilusti irti maasta maakosteuden siirtymisen estämiseksi. Varastoitavan tavaran alustan on oltava suora.

Pystytysohjeet sisältävät osaluettelon sekä seinäkaaviot. Tarkista paketin sisältö osaluettelon avulla ja ota pikimmiten yhteyttä jälleenmyyjäsi, mikäli osia puuttuu tai ne ovat viallisia.

Pystytystä aloitettaessa on hyvä lajitella osat aiotun pystytyspaikan lähistölle siten, että ympärille jää riittävästi työskentelytilaa.

1. Tarkista paketin sisältö
2. Käytä ohjeen osaluetteloa kirjatakseen puuttuvat tai vaurioituneet osat.
3. Tarvittaessa ota yhteyttä jälleenmyyjäsi.

Osat ovat pakattuna suojaavaan muoviin ja sinetöity muovivanteilla. Kierrätä muovi, vanteet ja tukirimat noudattaen paikallisia suosituksia.



DE

Montage- und Wartungsanweisungen

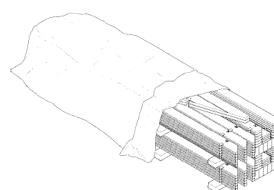
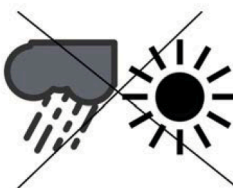
Vor der Montage

Die Teile sind in Schutzplane verpackt. Sollte das Produkt nicht gleich aufgebaut werden, empfiehlt sich dessen langfristige Lagerung in ungeheizten Innenräumen oder einem sonst gut geschützten Ort. Es lohnt sich nicht, die Schutzplane zu entfernen. Die zu lagernde Ware nicht direkt auf dem Boden lagern, um die Übertragung der Erdfeuchtigkeit zu verhindern. Die Unterlage der zu lagernden Ware muss eben sein. Am Anfang/Ende dieser Aufbauanleitung finden Sie ein modellspezifische Stückliste und Wandzeichnungen, anhand derer Sie alle Bauteile sehen können. Kontrollieren Sie anhand der Stückliste die Vollständigkeit des Bausatzes und kontaktieren Sie bei fehlenden oder beschädigten Teilen sofort Ihren Händler.

Bitte sortieren Sie die Teile in der Nähe des geplanten Baugrundes. Lassen Sie jedoch ausreichend Platz für die Montagearbeiten.

1. Überprüfen Sie den Inhalt des Pakets
2. Verwenden Sie die Stückliste am Ende dieser Anleitung um fehlende oder beschädigte Teile einzutragen
3. Kontaktieren Sie Ihren Händler.

Unsere Bausätze sind mit einer Schutzfolie verpackt. Entsorgen Sie die Verpackungsfolie, Umreifungsbänder und das Unterlagenholz gemäß den Abfallentsorgungsvorschriften Ihrer Region.



SV

Monterings- och skötselanvisningar

Före monteringen

Delarna har packats i förpackningsplast. Om inte byggnaden byggs upp genast, måste materialet lagras inomhus eller annars vältäckt. Förpackningsplasten ska inte tas bort. Ett lagrat föremål behöver lyftas upp ordentligt från marken för att förhindra markfuktigheten från att tränga in i paketen. Underlaget måste vara plant.

I början av den här monteringsinstruktion finns det en lista med delar och ritningar över väggkonstruktionen, som förevisar vilka delar som hör till leveransen. Kontrollera innehållet med listan av delarna. Om någonting saknas eller är trasigt, kontaktas försäljaren omedelbart.

Sortera delarna i närheten av byggplatsen, så att det lämnar tillräckligt med rum att jobba runt omkring.

1. Kontrollera förpackningens innehåll
2. Använd listan över delar för att registrera eventuella delar som saknas eller är defekta.
3. Kontakta din återförsäljare vid behov.

Virket är packat i skyddande plast och beseplat med plastband. Återvinn plast, band och stödkäpparna enligt lokala anvisningar.

DK

Montage og vedligeholdelse

Inden montage

Delene er blevet pakket ind i beskyttende indpakning. Hvis hytten ikke samles med det samme, skal den opbevares indendørs eller på anden måde godt beskyttet indtil den skal samles. Pakken skal holdes væk fra jorden for at undgå opsugning af fugt og den skal opbevares på et plant underlag.

Samlingsinstruktionerne omfatter en stykliste og tegninger af vægkonstruktionerne. Du bedes tjekke alt indholdet i henhold til styklisten, og du skal kontakte din forhandler med det samme, hvis der mangler nogle dele, eller der er fejl ved nogen af delene.

Du skal sortere delene i nærheden af grunden, hvor hytten skal samles og man skal sørge for, at der er nok plads til at arbejde på.

1. Tjek pakkens indhold
2. Brug styklisten bagerst til at notere eventuelt manglende eller beskadigede dele
3. Kontakt din forhandler, hvis det er nødvendigt.

Delene er pakket ind i plastik og er forseglet med plastikkanter. Genbrug plastikken, kanterne og de beskyttende bjælker nedenunder i henhold til lokale regler.

GB

Assembly and maintenance instructions

Before assembly

The parts have been packed into protective wrapping. If the item will not be constructed immediately, it should be kept indoors or otherwise well-protected until assembly.

The package should be kept away from the ground in order to avoid absorbing moisture and be stored on a level base.

Building instructions include a part list and drawings of the wall constructions. Please check the contents in full with the help of the part list and contact your retailer immediately if something is missing or defective.

Please sort the parts near the planned building area leaving enough space for working.

1. Check contents of the package
2. Use the part list at the end to register any missing or damaged parts
3. Contact your retailer if necessary.

The parts are packed in plastic and sealed with plastic rims. Recycle the plastic, rims and protecting beams underneath, according to local regulations.

NO

Monterings- og vedlikeholdsanvisning

Før montering

Delerne er pakket i beskyttende emballasje. Hvis bygningen ikke settes opp med en gang, anbefales det å oppbevare produktet innendørs eller godt beskyttet.

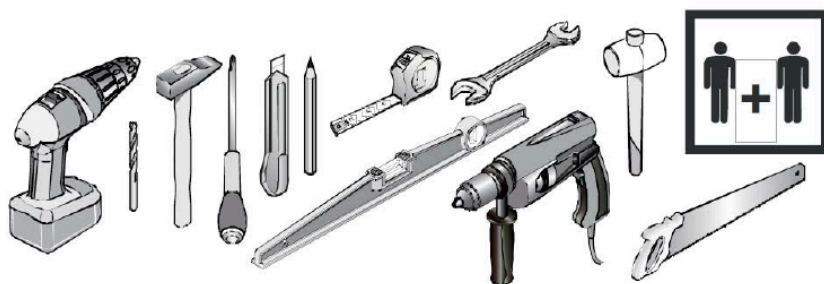
Beskyttelsesemballasjen skal ikke fjernes. Lagret vare skal heves godt over bakken for å beskytte mot bakkefuktighet. Varen skal lagres på plant underlag.

Monteringsanvisningen inneholder liste og tegninger over deler og veggkonstruksjoner. Innholdet i emballasjen skal kontrolleres mot listen over delene. Ta umiddelbart kontakt med din forhandler i tilfelle det mangler deler, eller delene er defekte.

Det lønner seg å sortere delene i nærheten av tiltenkt monteringssted, med god plass til å utføre arbeidet.

1. Sjekk innholdet i emballasjen
2. Bruk listen over delene for å notere manglende eller defekte deler.
3. Ta kontakt med din forhandler ved behov.

Delerne er pakket i beskyttelsesplast og forseglet med plastbånd. Plasten, båndene og støttelekterne skal resirkuleres i samsvar med lokale bestemmelser.



Perustukset

Tärkein tekijä onnistuneelle pystytykselle on hyvin tehty perustus. Pohjan tulee olla hyvin tasoitettu ja täysin vaakasuoraksi vaaitettu. Perustuksen ja rakennuksen pitää pysyä vaakasuorassa myös rakennuksen pystytämisen jälkeen. On hyvä varmistaa, että maapohja jolle rakennetaan, on hyvin vettä läpäisevä ja että routiminen on estetty. Kaikissa tapauksissa suosittelumamme perustustapa on betonilaattaperustus. Se tasaa rakenteen kuormituksen suurelle alueelle ja sopii kaikille maalaaduille, kun perustustyö tehdään asianmukaisesti. Pilariperustusta käytettäessä perustuspuiden tukien (pilareiden) välit saavat olla korkeintaan 80 cm. Harkkoja, laattoja tai terassijalkoja käytettäessä on huolehdittava, että maaperä ei pääse painumaan epätasaisesti tai nousemaan routimisen johdosta, ja on suositeltavaa asetella tuet esim. tiivistetyn ja tasaisen sorapatjan päälle. Perustustavasta riippumatta tärkeää on alapohjan riittävästä tuuletuksesta huolehtiminen. Mikäli mökki sisältää erillisen terrassin, on sen perustukset tehtävä yhtä huolellisesti ja samalle korkeudelle kuin varsinaisen mökin perustukset. Tarvittaessa kysy neuvoa asiantuntijalta tai teetä perustukset alan ammattilaisella.

Perustuspuut kiinnitetään perustuksiin esimerkiksi kulmarauodoilla (ei sisälly toimitukseen). Perustusten ja perustuspuiden väliin on hyvä laittaa kattohuopakaistale tai muu eriste (ei sisälly toimitukseen) katkaisemaan kosteuden nousu perustuksista puuhun. Perustuspuut kannattaa asentaa siten, että ulommat perustuspuut tulevat hieman hirsiseinistä sisäänpäin. Tähän on kaksi syytä: Näin seinistä valuva sadevesi ei kostuta perustuspuun ja alimman hirren väliä. Lisäksi ulommat perustuspuut toimivat lattialautojen reunatukena. Käytännössä tämä tarkoittaa sitä, että perustukset tehdään n. 5-10 mm pienemmiksi kuin mökin pohja-ala on.

Grund

En välgjort grund är den viktigaste förutsättningen för att lyckas med bygget. Underlaget måste vara jämnt och helt horisontellt. Grunden och byggnaden måste vara vågräta också efter att byggnaden har rests för att kunna fungera ordentligt. Se till, att jordmänen släpper igenom vatten väl och förhindra tjäle. I samtliga fall rekommenderar vi betonggrund. Den sprider ut belastningen av byggnaden till ett större område och passar alla jordkvaliteter. I uppfrysande jord måste grunden nå under frostgränsen eller annars måste tjälisolering användas för att skydda grundnivån. När pelargrund används, får mellanrummet vara högst 80 cm för fundamentbalkarnas stöd (pelare). Vid användning av block, plattor eller terrassplintar, bör man se till att marken inte kan röra på sig på grund av tjäle. Vi rekommenderar att placera fundamentet på t ex en tät och jämn grusbädd. Oberoende av fundamentlösning, bör man se till att trossbotten vädras ordentligt. Om huset har en separat veranda, måste dess grund göras lika noggrant och till samma höjd som grunden till den egentliga byggnaden. Grundmatten finns på planritningen. Vid behov fråga råd av en expert eller låt en professionell göra grunden.

Fäst grundbalkarna i fundamentet med till exempel vinkeljärn (ingår inte i leveransen). Det är värt att lägga till takfilsremсор eller något annat isoleringsmaterial (ingår inte i leveransen) mellan grundbalkarna och grunden för att hålla fukten borta från träet. Placera de yttersta grundbalkarna lite inåt från stockväggarna. Det innebär, att fundamentet görs ca. 5-10 mm mindre än stugans yta. Då fuktat regnvattnet som rinner från väggarna inte fogen mellan den nedersta stocken och grundbalken. Dessutom fungerar de yttersta grundbalkarna som kantstöd för golvbrädorna.

Fundament

Das A&O beim Aufbau ist das Fundament. Dieses muss flach, absolut waagrecht und frostfrei. Vermeiden Sie feuchte Baugründe. Ein Streifenfundament ist in jedem Fall vorzuziehen, da dies die Last der Hütte über einen breiteren Bereich verteilt und für alle Untergrundarten geeignet ist. Ihr Händler kann Sie bezüglich alternativer Fundamentarten beraten, falls Fundamentplatten nicht möglich sind. Wenn ein Punktfundament verwendet wird, darf der Zwischenraum für die Stützen (Pfeiler) der Fundamentbalken höchstens 80 cm betragen. Bei Verwendung von Blöcken, Platten oder Terrassensäulenplatten muss man beachten, dass das Fundament muss frostfrei gegründet sein. Wir empfehlen, das Fundament auf z. B. einem dichten und ebenen Kiesbett zu platzieren. Unabhängig von der Fundamentlösung, muss man beachten, dass der Unterboden ordentlich belüftet wird. Das Fundament für die optionale Terrasse muss sich auf gleicher Ebene mit dem Boden für die Hütte befinden und sorgfältig vorbereitet werden. Das Sockelmaß befindet sich im Grundriss. Fragen Sie bei Bedarf einen Fachmann um Rat oder lassen Sie das Fundament durch einen Fachmann erstellen.

Die Fundamenthölzer sollen mit dem Streifenfundament durch geeignete Verbindungsmittel z.B. Metallwinkel oder Schrauben mit entsprechenden Dübeln verbunden werden. Diese Verbindungsmittel gehören nicht zum Lieferumfang des Hauses. Die Fundamenthölzer sind zwar imprägniert, Sie sollten aber dennoch zur Sicherheit einen Streifen bitumierter Pappe (nicht im Lieferumfang enthalten) oder Folie gegen aufsteigende Feuchtigkeit zwischen Fundament und Fundamentholz einlegen.

Es lohnt sich, die Fundamenthölzer so anzubringen, dass die äußeren Fundamenthölzer von den Wandbohlen ein wenig nach innen gelegen kommen. Dafür gibt es zwei Gründe: So kann das von den Wänden heruntertinnende Regenwasser nicht den Zwischenraum zwischen dem Fundamentholz und der untersten Wandbohle nassen. Zusätzlich dienen die äußeren Fundamenthölzer als Stütze der Fußbodenbretter. In der Praxis bedeutet das, dass die Fundamente ca. 5-10 mm kleiner sind als die Bodenfläche des Blockbohlenhauses.

Fundament

Det vigtigste aspekt af konstruktionen er et velforberedt fundament.

Det skal være fladt, fuldstændigt plant, og blottet for enhver bevægelse selv efter montagearbejdet. Vær særlig forsigtig med disse krav, når der bygges på områder, hvor vand bliver liggende på jorden. I alle tilfælde foretrækkes et helt betonfundament. Det spreder konstruktionens belastning over et stort område og passer til alle jordtyper. Din forhandler kan give dig råd om andre fundamenter, hvis det ikke er muligt at lave et helt betonfundament. Når der anvendes søjlefundament, må mellemrummet højst være 80 cm til fundamentbjælkernes støttesøjle. Hvis der anvendes blok, fliser eller terrassefodder, bør man se til, at underlaget ikke kan bevæge sig på grund af permafrost. Vi anbefaler at placere fundamentet f.eks. på et tæt og jævnt gruslag. Afhængig af fundamentløsning bør man sørge for, at dobbeltbunden udluftes ordentligt. Fundamentet til den valgfrie terrasse skal være på niveau med basen til hytten og skal være godt forberedt. Få vejledning af en ekspert om nødvendigt, eller lad en professionel lave fundamentet.

Fastgøre fundamentbjælkerne på fundamentet for eksempel med vinkeljern (ikke inkluderet i leverancen). Fundamentbjælkerne er imprægneret, men det er alligevel klogt at lægge en bane af tagpap eller anden isolering (ikke inkluderet i leverancen) mellem fundamentet og fundamentbjælkerne for at hindre fugt i at trænge fra fundamentet til træet. Det kan betale sig at montere fundamentbjælker, således at de yderste fundamentbjælker ikke når helt ud til væg bjælkerne. Dette er der to grunde til. På den måde kan regnvandet ikke løbe mellem fundamentbjælken og den nederste bjælke. Desuden fungerer de yderste fundamentbjælker som kantstøtte til gulvplanker. I praksis betyder dette, at fundamentet opføres ca. 5-10mm mindre end husets grundareal.

Foundation

The most important aspect of the construction is a well-prepared foundation. It must be flat, completely level and devoid of any movement even after the assembly work. Take special care of these requirements when building on areas where the ground retains water. In all cases a concrete raft foundation is preferred. This spreads the constructions' load over a wide area and suits all ground types. Your retailer can advise an alternative foundation method should a raft not be possible. When using a pier and beam foundation, the spacing of the columns (posts) shall not be greater than 80 cm. When using construction blocks, slabs or footings as foundation it should be made sure that the soil will not move during frozen ground conditions. We recommend placing the foundation on, for example, a compacted and evened out bed of gravel. Regardless of type of foundation it should be made sure that the subfloor construction is well ventilated. The foundation for the optional terrace must be level with the base for the cabin and be prepared carefully. If needed, seek advice from an expert or have a professional perform the foundation work.

Fasten the foundation beams to the foundation, for example with angle irons (not included). Foundation beams are protection treated but it is advisable to add a roofing felt strip (not included) or another insulator between the foundation and the beams to stop moisture from the foundation penetrating the timber. The outermost foundation beams should finish nearer each other than the log walls. There are two important reasons for this. 1. Rain water won't wet the point of contact of the foundation beams and the lowest logs. 2. The outermost foundation beams offer support for the edge of the floor. In practise it means that the foundation shall be 5-10mm smaller than the log frame of the cabin.

Fundament

Den viktigste forutsetningen for en vellykket oppsetting av bygget er et grundig lagt fundament. Underlaget skal være godt jevnet og fullstendig plant. Fundamentet og bygningen skal holde seg horisontalt også etter at bygget er satt opp. Det er viktig å sikre at grunnen under bygningen er godt drenert og beskyttet mot telehiv. Vi anbefaler alltid betongplatefundament. Det fordeler belastningen av konstruksjonen på en større flate og passer for alle jordarter når fundamenteringen er utført på hensiktsmessig måte. Når søylefundament benyttes må mellomrommet ikke være mer enn 80 cm for fundamentbjelkenes støtter (søylar). Når du bruker blokker, plater eller terrassefundament må du sørge for at bakken ikke kan bevege seg som følge av frost. Vi anbefaler å plassere fundamentet på f.eks. en kompakt og jevn base av pukk. Uansett løsning for fundament, sørg for at stolpeenden er ordentlig ventilert så den får puste. Hvis hytta skal ha terrasse, skal fundamentet til den utføres nøyaktig og på nivå med fundamentet til selve hytta. Om nødvendig, søk råd fra en ekspert, eller la en profesjonell gjøre grunnarbeidet.

Fest grunnbjelkene i fundamentet med f.eks. vinkeljern (følger ikke med i leveransen). Grunnbjelkene er grunnbehandlet, men det er likevel verdt å legge inn takfeltremser eller annet isolerende materiale (følger ikke med i leveransen) mellom grunnbjelkene og grunnen for å holde fuktighet borte fra treverket. Plasser de ytterste grunnbjelkene litt innenfor stokkveggene. Det betyr at fundamentet gjøres ca. 5-10 mm mindre enn husets ytre mål. Da blir ikke skjøtene mellom de nederste stokkene og grunnbjelkene fuktet av regnvann som renner nedover veggene. De ytterste grunnbjelkene fungerer også som kantstøtte for gulvbordene.

FI**Ovet ja ikkunat**

Oven sivukarmien etäisyyden toisistaan täytyy olla alhaalla täsmälleen sama kuin ylhäällä. Oven/ovien toimivuuden kannalta on ehdottoman tärkeää, että mökki, ja samalla ovenkarmi, on täysin vaakasuorassa. Jos ovi tai ikkuna ei tunnu istuvan aukkoonsa kunnolla, tarkista pohjan ja rakennuksen vaakasuoruus. Ovet ja ikkunat toimivat kunnolla vain, kun nämä asiat ovat kunnossa. Tarvittaessa nosta liian alhaalla olevaa mökin nurkkaa kiilaamalla.

Mallista riippuen tarvikopussi voi sisältää oven säätämiseen tarkoitettuja säätölevyjä. Oven asentoa ja etäisyyttä sivukarmista voidaan tarvittaessa muuttaa asentamalla säätölevy (tarvittaessa useampi) saranalevyn/levyjien alle. Jos ovesta/ikkunassa on tappisaranat, niitä voidaan säätää pyörittämällä oven/ikkunan ja/tai karmin saranoita joko sisään- tai ulospäin tarpeen mukaan.

Ole tarkkana, että asennat ikkunan oikein päin. Väärinpäin asennettu sivusaranoitu ikkuna putoaa saranoiltaan, kun se avataan. Yläsaranoitu ikkuna asennetaan saranat ylöspäin. Huomaa, että se saattaa pudota saranoiltaan, jos sitä avataan liikaa tai jos ikkunan aukkipitolaite ei ole paikallaan. Kiristä oven ja ikkunan helojen ja lukon ruuvit kevyesti käsityökaluin.

SV**Dörr och fönster**

Distansen mellan dörrrens sidokarmar måste vara exakt densamma både uppe och nere. Både stugan och dörrkarmen måste vara helt vågräta för att dörren/dörrarna skulle fungera ordentligt. Om dörren eller fönstret inte tycks passa ordentligt i öppningen, kontrollera att grunden och stugan är vågräta. Dörrarna och fönstren fungerar väl endast när detta är ok. Om ett av stugans hörn har sjunkit ned kan det kilas uppåt.

Beroende på modell kan tillbehörspåsen innehålla justeringsplåtar för gångjärnen. Vid behov kan dörrrens ställning och avstånd från sidokarmen justeras genom att montera en eller flera justeringsplåtar under gångjärnsskivan/skivorna. Några modeller har gångjärn som kan justeras genom att skruva gångjärnet inåt eller utåt enligt behov.

Fönstren måste installeras på rätt sätt. Om ett fönster med gångjärn på sidan installeras upp och ner, faller det av gångjärnen när det öppnas. Ett fönster med gångjärnen högst uppe måste installeras med gångjärnen uppåt. Observera att det kan falla av gångjärnen om det öppnas för mycket eller om anordningen som håller fönstret öppet inte är på plats. Dra åt skruvarna på dörr- och fönsterbeslagen och låset lätt med handverktyg.

DE**Türen und Fenster**

Der Abstand zwischen den Seitenrahmen der Tür muss unten genau gleich sein wie oben. In Bezug auf die Funktionalität von Türen und Fenstern ist es äußerst wichtig, dass das Haus und zugleich der Türrahmen völlig waagrecht sind. Überprüfen Sie, ob Fundament und Gebäude waagrecht sind, wenn es so aussieht, als würde die Tür oder das Fenster nicht in die Öffnung passen. Türen und Fenster funktionieren nur dann richtig, wenn diese Dinge in Ordnung sind. Heben Sie bei Bedarf die zu tief liegende Ecke des Hauses mit einem Keil.

Je nach Modell kann die Zubehörtasche Einstellplatten für die Scharniere enthalten. Bei Bedarf können Position und Abstand der Tür vom Seitenrahmen eingestellt werden, indem eine oder mehrere Einstellplatten unter den Scharnieren montiert werden. Einige Modelle verfügen über Scharniere, die durch Schrauben des Scharniers nach innen oder außen nach Bedarf eingestellt werden können.

Achten Sie darauf, dass Sie das Fenster in die richtige Richtung installieren. Ein falsch installiertes Fenster mit Seitenscharnieren fällt beim Öffnen aus den Scharnieren. Ein Fenster mit Scharnieren oben wird mit den Scharnieren nach oben montiert. Beachten Sie, dass es aus den Scharnieren fallen kann, wenn es zu weit geöffnet wird oder wenn die Offenhaltevorrichtung des Fensters nicht vorhanden ist.

DK**Dør og vindue**

Indbyrdes afstand mellem dørsi-dekarmene skal være nøjagtig ens forneden og foroven. Husk, at det er yderst vigtigt for dørens/dørenes funktion, at bygningen og dørkarmen er fuldstændig vandret. Hvis døren eller vinduet ikke ser ud til at sidde godt i åbningen, tjekkes om bunden og bygningen er i vinkel. Døre og vinduer fungerer kun ordentligt, hvis disse ting er i orden. Løft om nødvendigt bygningshjørnet, der ligger for lavt, med en kile.

Afhængig af modellen kan tilbehørsposen indeholde justeringsplader til hængslerne. Om nødvendigt kan dørens position og afstand fra sidekarmen justeres ved at montere en eller flere justeringsplader under hængselskiven(e). Nogle modeller har hængsler, der kan justeres ved at skrue hængslet ind eller ud efter behov.

Tjek omhyggeligt, at vinduet vender den rette vej. Et forkert monteret, sidehængslet vindue falder af hængslerne, når det åbnes. I et vindue, som hængsles i toppen, monteres hængslerne opad. Husk, at vinduet falder af hængslerne, hvis det åbnes for meget, eller hvis klinken ikke er monteret. Stram skruerne på dør- og vinduebeslagene og låsen let med håndværktøj.

GB**Door and window**

The distance between sides of the door frame must be exactly the same at the top and the bottom. It is very important that the cabin and the door frame are completely level to allow the door(s) to function properly. If the doors or windows do not seem to fit correctly in the opening, check the level of the foundation and the level of the building. These components will not function properly if they do not sit level. If necessary pack up the low corner to correct this fault.

Depending on the model, the accessory bag may contain adjustment plates for the hinges. If necessary, the position and distance of the door from the side frame can be adjusted by mounting one or more adjustment plates under the hinge(s). Some models have hinges that can be adjusted by screwing the hinge inwards or outwards as needed.

Be careful to install windows the right way up. Windows with hinges on the side assembled upside down will fall from the hinges when opened. Some windows are to be assembled with hinges at top. Avoid opening such too much, because it might also loosen from the hinges. Lightly tighten the screws on the door fittings and lock with hand tools.

NO**Dør og vindu**

Avstanden mellom dørsidekarmene må være nøyaktig den samme både oppe og nede. Både huset og dørkarmen må være hele horisontale for at døren/dørene skal fungere ordentlig. Hvis ikke det virker som om døren eller vinduet passer ordentlig inn i åpningen, sjekk at fundamentet og huset er vinkelrette. Dørene og vinduene fungerer godt bare når dette er i orden. Hvis ett av hjørnene i bygningen har sunket, kan det kiles oppover.

Avhengig av modell kan tilbehørsposen inneholde justeringsplater for hengslene. Om nødvendig kan dørens posisjon og avstand justeres fra sidekarmen ved å montere en eller flere justeringsplater under hengselskiven(e). Noen modeller har hengsler som kan justeres ved å skru hængslet innover eller utover etter behov

Vinduet må installeres på riktig måte. Hvis et vindu med hengsler på siden installeres opp-ned, faller det av hengslene når det åpnes. Et vindu med hengsler høyest oppe, må installeres med hengsler oppe. Vær oppmerksom på at det kan falle av hengslene hvis det åpnes for mye, eller hvis anordningen som holder vinduet oppe ikke er på plass.

Stram skruene på døren og vindusbeslagene og låsen lett med håndverktøy.

Katto- ja lattialaudat

Katto- ja lattialaudan takaosa on normaalisti vajaasärmäinen, ja tämä ei ole vika vaan kuuluu tuotteeseen. Ole tarkkana, että käytät oikeita lautoja, sillä kattolautoissa on samanlainen profiili kuin lattialautoissa.

Katto- ja lattialauta elää ilmankosteuden mukaan jonkin verran, joten jokaisen laudan väliin täytyy jättää pieni rako (1-1,5 mm). Kattolaudat asennetaan sileä puoli alaspäin eli mökkiin päin ja urat ylöspäin.

Katemateriaali

Jos toimitukseen kuuluu katemateriaali, on se asennettava välittömästi katon valmistuttua. Jos toimitukseen ei kuulu katemateriaalia, tulee katto suojata heti katon valmistuttua ja asentaa varsinainen katemateriaali viipymättä. Rakennus on tarkoitettu katettavaksi kevyellä katemateriaalilla. Suosittelemme huopa- tai peltikatetta normaali harjakattoisiin malleihin. Tasakattoisiin malleihin tulee käyttää liimautuvaa rulla-huopaa tai optimiratkaisuna EPDM katetta. Seuraa asennuksessa katemateriaalin toimittajan ohjeita.

Myrskyvarmistus

Koville tuulille ja myrskyille alttiilla rakennuspaikoilla mökin kiinnittäminen perustuksiin ja katon kiinnittäminen mökkiin täytyy tehdä erityisen huolellisesti. Tämä saattaa vaatia erityiskiinnitystarvikkeita, jotka eivät sisälly toimitukseen.

Tak- och golvbrädor

Vankant och hyvelspår som normalt förekommer på baksidan av tak- och golvbrädorna tillhör produkten och är inget fel. Var noggrann att använda rätta brädor eftersom takbrädorna har samma profil som golvbrädorna.

Tak- och golvbrädorna rör sig beroende på luftfuktigheten och därför måste man lämna en 1-1,5mm springa mellan varje bräda. Takbrädorna fästs med den släta sidan neråt (mot stugan) och spären uppåt.

Takmaterial

Om leveransen innehåller takmaterial, måste det monteras omedelbart efter att takbrädorna har installerats. Om leveransen inte innehåller takmaterial, måste taket skyddas så snart det är färdigt och det slutliga takmaterialet måste monteras så snart som möjligt. Taket bör täckas med ett lätt takmaterial. Vi rekommenderar shingel, takpapp eller plåttak för tak med lutning. För modeller med plana tak rekommenderar vi takpapp eller optimalt EDPM-tätskikt. Följ anvisningarna som följer med takmaterialet.

Stormsäkring

Vid blåsiga och stormiga byggnadsplatser är det viktigt att man fäster stugan ordentligt i grunden och att man fäster taket ordentligt i stugan. Detta kan kräva extra utrustning som inte inkluderas i leveransen.

Dachbretter und Fussbodendielen

Beachten Sie bitte hier, wie auch bei den Dachprofilbrettern und Fussbodendielen, dass auf der Rückseite aus produktionstechnischen Gründen Hobelfehler sowie Baumkante erlaubt sind und keinen Reklamationsgrund darstellen. Fussbodendielen und Dachbretter haben das gleiche Profil.

Die Bretter nicht zu stramm Nut in Feder verlegen. Lassen Sie ein wenig Spiel (1-1,5mm), damit das Holz arbeiten kann.

Bedachungsmaterial

Wenn die Lieferung Dachmaterial enthält, muss dieses sofort nach Fertigstellung des Daches installiert werden. Wenn die Lieferung kein Dachmaterial enthält, muss das Dach sofort nach Fertigstellung geschützt werden und das eigentliche Dachmaterial muss ohne Verzögerung installiert werden. Wir empfehlen für ein Dach mit Neigung Schindeln, Dachpappe oder Blechdach. Für Modelle mit Flachdach empfehlen wir Dachpappe oder die optimale Dacheindeckung stellt eine EPDM-Bahn da. Befolgen Sie die Verlegeanweisung des Herstellers.

Sturmsicherung

Bei Baustellen, die sturmgefährdet und starkem Wind ausgesetzt sind, muss die Befestigung des Hauses an den Fundamenten und die Befestigung des Daches am Haus mit besonderer Sorgfalt erfolgen. Dies kann spezielles Zubehör erfordern, das nicht im Lieferumfang enthalten ist.

DK

Tag- og gulvbrædder

Tag- og gulvbrættets bagside er normalt vankantet, hvilket ikke er fejl, men hører til produktet. Sikr, at det er de rigtige brædder du bruger, da tagbrædderne har samme profil som gulvbrædderne.

Brædderne arbejder en smule efter luftfugtigheden, så der skal være en lille sprække (1-1,5 mm) mellem alle brædderne. Tagbrædderne monteres så det glatte side vender nedad (mod huset) og rillene opad.

Dækmateriale

Hvis leverancen omfatter materialet til tagdækning, skal det monteres straks efter montering af taget. Hvis leverancen ikke omfatter materialet til tagdækning, skal taget beskyttes straks efter færdigmontering og der skal uden forsinkelse sørges for tagdækning. Bygningen er beregnet til at blive dækket med let materiale. Vi anbefaler grus, tagpap eller bliktag til taget. Til modeller med fladt tag anbefaler vi tagpap eller EPDM tag. Følg instruktionerne givet af fabrikanten.

Stormsikring

På steder, der er udsat for vind og storm, skal husets fastgørelse på fundamentet og tagets fastgørelse på huset udføres meget omhyggeligt. Dette kan kræve specielt fastgørelsestilbehør, som ikke er inkluderet i leverancen.

GB

Roof and floor boards

It is normal that the back side of the roof and floor boards has wane on it. It is not a defect but a characteristic of the product. Roof boards and floor boards have the same profile, therefore make sure you are using right boards for right purpose.

The boards will expand and contract depending upon the amount of moisture in the air, so leave a space of 1-1.5mm between each board. Roof boards are assembled the flat side downwards and the side with furrows upwards.

Covering material for roof

Covering material for the roof must be installed immediately. If this is excluded, temporary protection is required. Only light material are suitable roof coverings. We recommend shingles, roofing felt or tin roof for gable roofs. For models with plane roof, we recommend roofing felt or EPDM roofing. Follow the instructions supplied by the provider.

Protection against storm

Fasten the roof to the building and the cabin to the foundation and take special care in open areas where there is the possibility of heavy winds and storms. You will need extra fastening material excluded from the delivery.

NO

Tak- og gulvbordene

Vannkant og høvelspor som normalt forekommer på baksiden av tak- og gulvbordene, hører med på produktet og er ingen defekt. Vær nøye med å bruke rette bord, da takbordene har samme profil som gulvbordene.

OBS! Tak- og gulvbordene beveger seg uavhengig av luftfuktigheten. Derfor må man legge inn en avstand på 1 – 1,5 mm mellom hvert bord. Takbordene festes med glatte side nedover (mot huset) og sporene oppver.

Takmateriale

Hvis leveransen inneholder takmateriale, må det monteres straks etter at takbordene er montert. Hvis ikke leveransen inneholder takmateriale, må taket beskyttes straks det er ferdig og det endelige takmaterialet må monteres så snart som mulig. Taket bør dekkes med et lett takmateriale. Vi anbefaler shingel, takfilt eller blikktak for gavltak. For modeller med flat tak anbefaler vi takfilt eller EPDM takbelegg. Følg leverandørens anvisninger.

Stormsikring

På byggeplasser som er utsatt for vind og storm, er det viktig at man fester huset ordentlig på grunnen og at man fester taket godt. Dette kan kreve ekstra utstyr som ikke er inkludert i leveransen.

Pintakäsittely

Lillevilla-tuotepaketeissa oleva puutavara on käsittelemätöntä, paitsi perustuspuut ja terassilaudat, joihin on käytetty siveltävää puunsuoja-ainetta. Rakennuksen pintakäsittely on tehtävä viipymättä heti rakennuksen pystytyksen jälkeen sään ja olosuhteiden niin salliessa. Ensimmäinen käsittely on tehtävä homehtumista ja sinistymistä ehkäisevällä värittömällä puunkyllästysaineella eli pohjusteella.

Tämän jälkeen tehdään pintakäsittely joko kuultavalla puunsuojalla tai peittävällä maalilla. Paras lopputulos saavutetaan, kun rakennus pintakäsitellään kahteen otteeseen. Ensimmäinen pintakäsittely kannattaa tehdä silloin, kun mökki on pystytetty ja olosuhteet ovat suotuisat. Toinen käsittely tehdään seuraavana vuonna alkukesästä, kun ilmankosteus on alimmillaan ja puu mahdollisimman kuivaa. Tällöin saadaan peiteteksi mahdolliset kuivumisraidat seinäpaneelien saumoissa.

Kaikkien käytettävien pintakäsittelyaineiden ja maalien suhteen on tarkistettava, että ne ovat hengittäviä ja hirsipintojen käsittelyyn ja maalaukseen sopivia. Kysy neuvoa käsittelyaineen myyjältä. Hengittämättömän kalvon muodostavaa maalia ei saa käyttää. Noudata työskentelyssä käsittelyaineen valmistajan ohjeita. Käsiteltävän puun ja käsittelyolosuhteiden tulee olla kuivat.

Rakennuksen sisäpinnat tulee käsitellä sisäpinnoille soveltuvilla pintakäsittelyaineilla. Mikäli et maalaa tai sävytä mökkiä sisäpuolelta, suojaa sisäpinnat siihen käyttöön sopivalla värittömällä suoja-aineella. Ole erityisen huolellinen sisänurkien pintakäsittelyssä. Myös ovet ja ikkunat on käsiteltävä molemmin puolin.

Pintakäsittelystä huolimatta saattaa kosteutta päästä tulemaan rakennuksen sisälle nurkista, oksankohdista, halkeamista ja osien liitoskohdista. Tarvittaessa estä tämä esimerkiksi silikonin avulla.

Skyddsbehandling

Virket som används för Lillevilla-produkter är obehandlat, förutom grundbalkarna och terassbrädorna, som har blivit behandlade med skyddsmedel. Ytbehandling av byggnaden bör göras omedelbart efter att man uppfört byggnaden men så att väder och förhållanden tillåter detta. Första behandlingen bör göras med ett färglöst träimpregneringsmedel som förhindrar mögel och blånadsvamp.

Efter detta gör man en ytbehandling antingen med en transparent bets eller med en täckande målfärg. Det bästa resultatet uppnås när byggnaden ytbehandlas två gånger. Den första ytbehandlingen bör göras när stugan har uppförts och förhållandena är gynnsamma. Den andra behandlingen utförs året efter i början av sommaren, då luftfuktigheten är som lägst och träet är så torrt som möjligt. I detta fall täcks möjliga torkränder i sömmarna på vägpanelerna.

Kontrollera alla ytbehandlingsmedel som används, så att de andas och är avsedda för behandling eller målning av timmerytor. Fråga råd av personalen som säljer behandlingsmedlet. Målfärg som bildar en tät hinna som inte andas får inte användas. Följ tillverkarens anvisningar i arbetet med behandlingsmedel. Trä som behandlas skall vara torrt och arbetsförhållandena måste vara torra.

Byggnadens inre ytor måste behandlas med ytbehandlingsmedel som är avsedda för inre ytor. Om du inte målar eller tonar insidan av stugan ska du skydda de inre ytorna med ett färglöst skyddsmedel som är lämpligt för denna användning. Var extra noggrann med innerhörnerna. Dörrar och fönster ska behandlas från båda sidorna.

Trots skyddsbehandlingen kan fukt tränga in i hörn, kvistar, sprickor eller fogar. Vid behov kan detta förhindras med till exempel silikon.

Holzschutz

Das für die LILLEVILLA-Produkte verwendete Holz wurde nicht behandelt, mit Ausnahme von Fundamentbalken und Terrassenbrettern, die gegen Bläue und Schimmel behandelt wurden. Die Schutzbehandlung des Gebäudes muss unmittelbar nach dem Aufstellen der Kabine erfolgen, sobald die Witterung dafür geeignet ist. Die Erstbehandlung sollte mit einem farblosen Holzschutzmittel erfolgen, das die Bildung von Schimmel und Bläue verhindert. Danach erfolgt eine Oberflächenbehandlung entweder mit einer transparenten Beize oder mit einer deckenden Zielfarbe. Das beste Ergebnis wird erzielt, wenn das Gebäude zweimal behandelt wird. Die erste Behandlung sollte erfolgen, wenn das Gebäude gebaut wurde und die Bedingungen günstig sind. Die zweite Behandlung erfolgt im Folgejahr früh im Sommer, wenn die Luftfeuchtigkeit am niedrigsten und das Holz möglichst trocken ist. Dabei werden eventuelle Trockenstreifen in den Nähten der Wanddielen abgedeckt. Als Farbe kann transparente Glasur oder Farbe verwendet werden. Stellen Sie sicher, dass die Lasur/Farbe, die Sie verwenden möchten, für Holzoberflächen geeignet ist und keine sogenannte plastische, nicht atmungsaktive Oberfläche bildet. Fordern Sie weitere Informationen bei Ihrer örtlichen Lackiererei an. Das Holz muss bei der Behandlung trocken sein, ebenso die Arbeitsbedingungen. Die Innenflächen des Gebäudes müssen mit für Innenflächen geeigneten Oberflächenbehandlungsmitteln behandelt werden. Wenn Sie das Innere des Cottages nicht streichen oder tönen, schützen Sie die Innenflächen mit einem farblosen, für den Gebrauch geeigneten Schutzmittel. Seien Sie besonders vorsichtig, wenn Sie die Innenecken behandeln. Türen und Fenster müssen von beiden Seiten behandelt werden. Trotz Behandlung kann Feuchtigkeit durch Ecken, Äste, Risse und Fugen der Teile eindringen. Dies kann bei Bedarf mit Silikon unterbunden werden.

Overfladebehandling

Træet der er brugt til LILLEVILLA produkter er ikke blevet behandlet, undtagen fundamentbjælkerne og terrassebjælkerne, som er blevet behandlet mod mug. Hytten skal regelmæssigt overfladebehandles med et træbeskyttelsesmiddel, som beskytter mod skimmelsvamp og blå misfarvning.

Det bedste resultat opnås, når bygningen overfladebehandles to gange. Den første overfladebehandling skal udføres, når hytten er bygget, og betingelserne er gunstige. Den anden behandling udføres det følgende år i den tidlige sommer, når fugtigheden er som lavest, og træet er så tørt som muligt. I dette tilfælde dækkes mulige tørringsstriber i brætternes sømme. Hvis farven, som du foretrækker ikke indeholder behandling mod mug, skal de behandles inden de males. Hvis du bruger maling, skal du sikre at det er egnet til tømmeroverflader, og at det ikke danner en såkaldt plastikoverflade. Bed om yderligere oplysninger fra din lokale forretning. De første to behandlinger skal udføres så snart hytten er færdigmonteret. Det bedste resultat opnåes ved at foretage behandlingen under tørre forhold. Træt skal være tørt. Bygningens indvendige overflader skal behandles med overfladebehandlingsmidler, der er beregnet til indvendige overflader. Hvis du ikke maler eller toner husets indre, skal du beskytte de indvendige overflader med et farveløst beskyttelsesmiddel, der er egnet til denne anvendelse. Vær særlig forsigtig ved overfladebehandling af indvendige hjørner. Også denne behandling skal foregå med regelmæssige mellemrum. Døre og vinduer skal behandles på begge sider. Uanset beskyttelse kan fugt trænge ind gennem bygningens hjørner, knaster, revner og samlinger. Dette kan hindres for eksempel med silikone, når det kræves.

Protection treatment

The wood used for the products LILLEVILLA-products has not been treated, with the exception foundation beams and terrace boards, that has been treated against blue stain and moulding. Protection treatment of the building must be performed immediately after erecting the cabin as soon as the weather is suitable for it. The first treatment should be done with a with a colorless wood preservative that prevents the formation of mold and blue stain.

After this, a surface treatment is done either with a transparent stain or with an opaque target paint. The best result is achieved when the building is treated twice. The first treatment should be done when the building has been built and the conditions are favorable. The second treatment is carried out the following year early in the summer, when the humidity is at its lowest and the wood is as dry as possible. In this case, possible drying stripes in the seams of the wall boards are covered.

As paint can be used transparent glaze or paint. Make sure the glaze/paint you are about to use is suitable for log surfaces, and does not form a so-called plastic, non-breathing surface. Ask for more information from your local paintshop. The wood must be dry when it is treated, and the working conditions as well.

The interior surfaces of the building must be treated with surface treatment agents suitable for interior surfaces. If you do not paint or tint the interior of the cottage, protect the interior surfaces with a colorless protective agent suitable for use. Be especially careful when treating the interior corners. Doors and windows must be treated from both sides.

Despite treatment, moisture can get in through corners, knots, splits and joints of the parts. This can be prohibited with silicon, if needed.

Beskyttende behandling

Trevirke som brukes for produksjon av LILLEVILLA-produkter er ikke blitt behandlet, med unntak av fundamentbjelker, som er impregnerert mot blåved og mugg. Beskyttende behandling/maling av bygningen må utføres to ganger med beskyttende middel mot blåved og mugg (be forhandleren av det beskyttende middelet om råd) umiddelbart etter at bygningen er oppført. Hvis malingen som du foretrekker ikke inneholder beskyttelsesmidler mot blåved og mugg, bør tømmerstokkene behandles tilsvarende før maling. Hvis du bruker maling, påse at den er egnet for tømmerflater, og danner ikke en såkalt plastoverflate. Be om ytterligere informasjon hos din lokale malingsforhandler. Husk at det beste resultatet oppnås hvis behandlingen utføres i tørt vær. Trevirke må være tørt.

Det beste resultatet oppnås når bygningen overflatebehandles to ganger. Den første overflatebehandlingen bør gjøres når hytta er bygget og forholdene er gunstige. Den andre behandlingen utføres året etter på forsommeren, når fuktigheten er som lavest og treverket er så tørt som mulig. I dette tilfellet er mulige tørkestrenger dekket i sømmene på veggpanelerne.

Bygningens indre overflater må behandles med overflatebehandlingsmidler som er egnet for innvendige overflater. Hvis du ikke maler eller toner det indre av hytta, må du beskytte de indre overflatene med et fargeløst beskyttelsesmiddel som er egnet for denne bruken. Vær spesielt forsiktig når du overflatebehandler innvendige hjørner. Behandlingen både ute og inne må gjentas regelmessig i henhold til instruksjonene fra produsenten av det aktuelle beskyttelsesmiddelet. Dører og vinduer må behandles på begge sider.

Til tross for den beskyttende behandlingen, kan fukt trenge inn i hjørner, kvister, sprekker eller skjøter. Ved behov kan dette forhindres med f.eks. silikon.

Huoltotoimet

Mökin turvallinen ja pitkäikäinen käyttö edellyttää osien kiinnityksen ja kunnan säännöllistä tarkistamista ja tarvittaessa huoltamista (erityisesti kattorakenteet, katemateriaali, ovet ja ikkunat, mökin kiinnitys perustuksiin, myrskyvarmistus, pintakäsittely). Tarkistamisen ja huollon laiminlyönti voi vahingoittaa rakennusta tai aiheuttaa mökin käyttäjälle turvallisuusriskin.

Pintakäsittelyn kunnan säännöllinen tarkistaminen ja tarvittaessa uusiminen on tärkeää. Seuraa erityisesti ovien ja ikkunoiden ja niiden karmien alaosia, puun päätypintoja ja kovalle kulutukselle joutuvia osia. Tarkista ovien ja ikkunoiden toimivuus ja säädä saranoita tarvittaessa. Tarkista myös ovien ja ikkunoiden silikonisaumojen kunto ja uusi ne tarvittaessa.

Erytisen tärkeää on varmistaa, että ilmanvaihto on kunnossa ja että pohjan tuuletus toimii kunnolla.

Suosittelavaa on asentaa tuuletusrilät (ei sisälly toimitukseen) päätykolmioiden yläosaan, jotta ylimääräinen kosteus pääsee rakennuksesta ulos.

Poista rakennuksen katolle kertyvä lumi säännöllisesti.

Työkalut

Pystytystä varten tarvitaan vasara, porakone, ruuvinväännin eri profiileilla, vesivaaka, rullamitta, kiintoavain, liimaa ja saha. On suositeltavaa, että pystytyksessä on joku auttamassa. Tarkista viranomaisilta rakennusluvan tarve. Huomioithan, että pystytys edellyttää hieman osaamista. Tarvittaessa pyydä apua ammattilaiselta.

Turvallisuus

Vaikkakin kaikki osat ovat huolellisesti viimeistellyjä, on aina mahdollista että puusta irtoaa tikkuja. Siksi suosittelimme pitkähihaista paitaa, hanskoja sekä suojalaseja puun kanssa työskennellessä. Sahaa aina pois päin itsestäsi. Kun sahaat tai leikkaat, älä pidä sormia sahatavan osan takana. Pidä lapset pois rakennustyömaalta. Noudata aina kansallisia turvallisuusmääräyksiä.

Skötsel

Ett tryggt och långvarigt bruk av stugan förutsätter regelbunden kontroll av delarnas fästen och skick samt underhåll vid behov (gäller speciellt takkonstruktion, takmaterial, dörrar och fönster, stugans fastsättning till grunden, stormsäkkring, skyddsbehandling). Försummelse av kontroll och underhåll kan skada byggnaden eller utgöra en säkerhetsrisk för användaren.

Regelbunden kontroll av skyddsbehandlingen och förnyelse vid behov är viktigt. Kontrollera speciellt nedre delarna av dörrar och fönster och deras karmar, ändrar av delarna och delar som utsätts för kraftig förslitning. Kontrollera dörrarnas och fönstrens funktion och justera gångjärnen vid behov. Kolla också silikonfogarna hos dörrar och fönster och förnya dem vid behov. Speciellt viktigt är det att se till att stugans och grundens ventilation fungerar väl.

Det rekommenderas att installera ventilationsgaller (ingår inte i leveransen) högst upp på gaveltriangelarna för att låta extra fukt komma ut från stugan.

Avlägsna regelbundet snön som samlats på taket.

Verktyg

För montering behövs hammare, bormaskin, skruvdragare med olika profiler, vattenpass, måttband, skiftnyckel, lim samt såg. Vi rekommenderar att någon är med och hjälper till med monteringen. Kontrollera med myndigheterna behovet av byggnadstillstånd. Notera att monteringen kräver lite erfarenhet. Vid behov, be hjälp av en yrkeskunnig.

Säkerhet

Även om alla delar är noggrant färdigställda, finns det en möjlighet att det lossnar flisar från virket. Därför rekommenderar vi långärmad tröja, handskar och skyddsglasögon under monteringen. Såga alltid utåt från dig själv. När du säger elles skär, håll inte fingrarna bakom delen du arbetar med. Håll barnen borta från arbetsplatsen. Följ alltid nationella säkerhetsrekommendationer.

Produktpflege

Eine sichere und langfristige Nutzung des Blockbohlenhauses setzt voraus, dass die Befestigung und der Zustand der Teile regelmäßig geprüft und bei Bedarf instandgesetzt werden (insbesondere Dachkonstruktionen, Dachmaterial, Türen und Fenster, Gebäudebefestigung am Fundament. Sturmsicherung, Oberflächenbehandlung). Die Vernachlässigung der Prüfung und Pflege kann das Gebäude beschädigen oder für den Benutzer ein Sicherheitsrisiko verursachen. Eine regelmäßige Zustandsprüfung und ggf. eine Erneuerung der Oberflächenbehandlung ist wichtig. Achten Sie besonders auf die unteren Teile der Türen, Fenster und Fensterrahmen, Stirnflächen des Holzes und hochbeanspruchte Teile. Prüfen Sie die Funktionsfähigkeit der Türen und Fenster und stellen Sie ggf. die Scharniere ein. Prüfen Sie auch den Zustand der Silikonfugen der Türen und Fenster und erneuern Sie diese bei Bedarf. Der Zustand des Dachs und Dachmaterials muss jährlich überprüft werden, damit keine undichten Stellen entstehen können.

Sorgen Sie stets für ausreichende Belüftung des Hauses und der Unterkonstruktion, auch des Innenraums im Herbst und im Winter. So vermeiden Sie die Bildung von Stockflecken. Es wird empfohlen, im Oberteil des Giebeldreiecks Lüftungsgitter zu installieren (nicht im Lieferumfang enthalten), damit zusätzliche Feuchtigkeit aus dem Gebäude entweichen kann.

Entfernen Sie regelmäßig den Schnee vom Dach.

Werkzeuge

Zum Aufbau brauchen Sie folgende Werkzeuge: Handhammer, Bohrmaschine, Schraubendreher mit Kreuzschlitz- und Meißel-Bits, Wasserwaage, Metermaß, Gabelschlüssel, Akkuschrauber und Säge. Für alle Neubauten ist in der Regel eine Baugenehmigung erforderlich. Prüfen Sie dies bei Ihrer örtlichen Bauaufsichtsbehörde vor dem Aufbaubeginn. Bitte beachten Sie, dass es beim Aufbau um eine Bauarbeit geht, bei welcher etwas Bauerfahrung und Baukenntnisse erforderlich sind. Holen Sie bei Bedarf Ratschläge oder Hilfe bei Experten ein.

Sicherheit

Auch wenn die Balken fertig verarbeitet sind, können Holzsplitter vorkommen. Tragen Sie bei den Arbeiten mit Holzbalken am besten ein langärmeliges Hemd, Arbeitshandschuhe und eine Schutzbrille. Schneiden Sie mit dem Messer immer von sich weg.

Vedligeholdelse

Sikker langvarig brug af bygningen kræver regelmæssig kontrol, eventuel erstatning af dele og inspicere tilstanden af delene. Vær specielt opmærksom på tagkonstruktionen, materialet, døre og vinduer, fundamentlukninger, stormbeskyttelse og overfladebehandling af træet. Mangel på regelmæssig vedligeholdelse kan forårsage skade på bygningen eller være en sikkerhedsrisiko for brugeren.

Undersøg regelmæssigt tilstanden af overfladebehandling og forny det, når det er nødvendigt. Undersøg de nederste skinner til døre, vinduer og deres rammer, endeflader på bjælker og dele udsat for hårde vejrforhold- eller slid.

Tjek at døre og vinduer fungerer rigtigt og juster hængslerne hvis det er nødvendigt. Tjek silikoneforseglingerne på døre og vinduer og forny dem, hvis det er nødvendigt.

Det er meget vigtigt at sikre, at undersiden af bygningen er godt ventileret. Det anbefales at montere udluftningsgitter i toppen af gavltrekanterne, så overskydende fugt kan komme ud af bygningen.

Fjern regelmæssigt den sne der samler sig på taget.

Værktøj

Til montering skal du bruge en hammer, en boremaskine, en skruetrækker med forskellige hoveder, et vaterpas, et målebånd, en skruenøgle, lim og en sav. Det er også godt at have nogen til at hjælpe dig med konstruktionen. Tjek hos de lokale myndigheder om der kræves byggetilladelse. Du bedes huske at konstruktionen kræver en del erfaring. Bed om professionel hjælp, hvis det er nødvendigt.

Sikkerhed

Selv om alle dele er gjort færdige, er der en risiko for at få splinter fra træet. Derfor anbefaler vi en langærmet skjorte, handsker og beskyttelsesbriller, når der arbejdes med træ. Skær altid væk fra dig selv. Når du saver eller skærer, må du ikke holde fingrene bagved træet. Børn skal holdes væk fra konstruktionsområdet. Man skal altid følge de nationale sikkerhedsregler.

Maintenance

Safe long-term use of the building requires regular checking, possible repair of the fastenings and inspecting the condition of the parts. Pay special attention to the roof construction, its covering material, doors and windows, foundation fastenings, the protection against storm as well as surface treatment of any wooden parts. Failure to perform regular maintenance can cause damage to the building or a safety risk to its user.

Regularly inspect the condition of the protection treatment and re-new it when necessary. Inspect the bottom rails of the doors, windows and their frames, end surface of timbers and parts stressed by hard weather- or usage-related wearing.

Check the functioning of doors and windows, and adjust hinges when necessary. Check the silicon seals of doors and windows, renewing them when necessary.

It is very important to make sure that underneath the building is well-ventilated. Also installing ventilation grills (not included) on top of the gable triangles is recommended to let moisture get out from the building.

Remove the snow from the roof regularly.

Tools

For assembly you will need a hammer, a drill, a screwdriver with different heads, a spirit level, a tape measure, a spanner, glue and a saw. It is also good to have someone helping you with the installation. Check local authorities if a permission for construction is needed. Please bear in mind, that assembling requires a bit of experience. If needed, ask for professional assistance.

Safety

Although all parts are properly finished, there is a chance of getting splinters from the wood. Therefore we recommend a long-sleeved shirt, gloves and protective goggles when working with timber. Always cut away from yourself. When you saw or cut, don't keep your fingers behind the piece. Keep children away from the site. Always follow the national safety regulations

Vedlikehold

Sikker og langvarig bruk av hytta forutsetter regelmessig ettersyn av fester og delenes tilstand samt vedlikehold ved behov. Særlig takkonstruksjoner, takmaterialer, dører og vinduer, hyttas feste til fundamentet, stormsikring og overflatebehandling skal kontrolleres jevnlig. Forsømmelse av kontroll og vedlikehold kan føre til skade på bygningen eller sette brukernes sikkerhet i fare.

Det er viktig å ha regelmessig ettersyn av overflatenes tilstand og fornye dem ved behov. Særlig skal man følge med nedre deler av dører, vinduer og vinduskarmer, overflater på ender av treet og deler som utsettes for hard slitasje. Dørenes og vinduenes funksjon skal kontrolleres og hengslene justeres ved behov. Også tilstanden til silikonfugene i dører og vinduer skal sjekkes og fornyes ved behov. Det er særdeles viktig å sikre at ventilasjonen i hytta og bjelkelaget fungerer.

Vi anbefaler at du installerer ventilasjonsluker (følger ikke med i leveransen) høyest opp på gavltrekanterne for å la ekstra fukt komme ut av huset.

Fjern snøen fra taket regelmessig.

Verktøy

Til oppsetting av bygget trengs hammer, boremaskin, skrumaskin med ulike profiler, vater, målebånd, fastnøkkel, lim og sag. Det anbefales å ha en medhjelper i arbeidet med oppsetting. Behov for byggetillatelse skal sjekkes hos lokale myndigheter. Merk at montering av bygget forutsetter noe kyndighet. Be om profesjonell assistanse ved behov.

Sikkerhet

Selv om alle delene er omhyggelig ferdiggjort kan fliser alltid løsne fra tømmeret. Derfor anbefaler vi bruk av langermet genser, handsker og vernebriller når man arbeider med treet. Du skal alltid sage bort fra deg. Hold ikke fingrene bak stykket som skal sages eller skjæres. Hold barn vekk fra byggeplassen. Følg alltid nasjonale sikkerhetsbestemmelser.

Materiaalimääritykset

Puu on luonnonmateriaalia, joten oksat, oksaryhmät, halkeamat, oksissa olevat hiushalkeamat, pihkaisuus ja kiertyminen ovat puulle ominaisia ja asiaankuuluvia piirteitä. Tämä tarkoittaa, että irronneet oksat tai oksanreiät reunoissa, pihkaviat, oksahalkeamat, kuivumishalkeamat ja hiushalkeamat, jotka eivät vaikuta rakenteeseen, sekä kiertyminen, edellyttäen, että kiertyneet osat ovat yhä käyttökelpoisia, ovat hyväksyttäviä. Höyläysvirheet ja vajaasärmäisyys katto- ja lattialautojen selkäpuolella ovat hyväksyttäviä ilman rajoituksia, jos laudat saadaan kiinnitettyä niin, että viat eivät näy rakennuksen sisälle näkyviin jäävälle puolelle.

Menettely, jos tuotteessa on vika

Mikäli asiakkaalla on huomautettavaa tuotteesta, on hänen välittömästi otettava yhteyttä tuotteen ostopaikkaan ja tehtävä kirjallinen reklamaatio. Mikäli asennustyöt aloitetaan tai niitä jatketaan, on asiakas hyväksynyt tavaran.

Puutteellista reklamaatiota ei käsitellä, vaan se palautetaan asiakkaalle täydennettäväksi. Reklamaation kohteena olevat osat on oltava valmistajan ja jälleenmyyjän tarkistettavissa. Reklamaation ollessa oikeutettu valmistaja vastaa kustannuksista, jotka aiheutuvat uusien osien toimittamisesta kyseiselle jälleenmyyjälle kohtuullisen ajan kuluessa. Valmistaja ja jälleenmyyjä pidättävät oikeuden päättää kaikista reklamaatiota koskevista järjestelyistä. Samoin he pidättävät oikeuden käydä rakennuspaikalla, jos he pitävät sitä tarpeellisena. Valmistaja tai jälleenmyyjä ei ole vastuussa virallisen tai puuttuvan osan aiheuttamista suorista tai välillisistä kuluista tai vahingoista (lukuun ottamatta kuluja, jotka aiheutuvat uusien osien toimittamisesta jälleenmyyjälle). Jos reklamaatio osoittautuu myöhemmin aiheettomaksi, on asiakas velvollinen maksamaan kaikki tästä aiheutuneet kulut.

Materialdefinitioner

Trä är ett naturligt material med uppenbara och tillhörande egenskaper, såsom kvistar och kvistgrupper, sprickor, hårfina sprickor i kvistar, kåda och vridkraft. Detta innebär att lösa kvistar eller kvisthål i kanterna, kvistsprickor, torrsprickor och hårfina sprickor, som inte påverkar konstruktionen är godtagbara. Även vridna delar, om dessa fortfarande är användbara, och kådefekter kan även godtas. Hyvlingsdefekter och vankanter på undersidan av tak- och golvbrädor godtas utan begränsningar, om det är möjligt att montera delarna så att den defekta sidan inte syns i byggnaden.

Klagomålsprocedur i händelse av eventuellt fel

Om kunden har något att klaga på gällande produkten, skall han/hon omedelbart kontakta återförsäljaren och göra ett skriftligt klagomål. Om kunden börjar eller fortsätter monteringen, har han/hon godkänt produkten.

Ett ofullständigt klagomål inte kommer att behandlas. Detta kommer att återsändas till kunden för kompletterande uppgifter. De delar som klagomålet avser måste finnas tillgängliga för kontroll av tillverkaren och/eller återförsäljaren. Om klagomålet är berättigat, ansvarar tillverkaren för leveranskostnaden av de nya delarna till återförsäljaren ifråga. Tillverkaren och återförsäljaren förbehåller sig rätten att själv fatta alla beslut vad gäller klagomålet. De förbehåller sig även rätten att vid behov besöka byggplatsen. Tillverkaren eller återförsäljaren ansvarar INTE för några kostnader/skador, inklusive andra indirekta kostnader/skador, som orsakas av att någon produkt/del av produkt saknas eller är defekt (utom kostnaden för leverans av nya delar till återförsäljaren). Om de därefter inte anser att klagomålet är berättigat, ansvarar kunden för alla kostnader som uppkommit till följd av denna process.

Wenn Sie sägen oder schneiden, halten Sie Ihre Finger nicht hinter dem Holz. Die Kinder von dem Bauort fernhalten. Beachten Sie bei allen Fällen die nationalen Arbeitsschutzvorschriften.

Materialdefinitionen

Natürlichkeit des Werkstoffes Holz weist jedes Holzteil eine eigene, unterschiedliche Struktur und Zeichnung auf. Zulässig und damit nicht reklamationswürdig sind deshalb die im Folgenden genannten charakteristischen Holzmerkmale:

- Im Holz fest verwachsene Äste, keine durchgehenden Löcher durch herausgefallene Äste bei Wandbohlen
- Gelegentlich vorkommende ausgebrochene Kantenäste und ausgefallene Punktäste.
- Hobelauslauf und Baumkante auf der Rückseite der Dach- und Fussbodenbretter, vorausgesetzt, dass die Sichtfläche geschlossen verarbeitet werden kann.
- Risse ohne Auswirkungen auf die Konstruktion (nach DIN/VOB).
- Gelegentlich vorkommende kleine Harzgallen mit einer Länge von maximal 5 cm.
- Verformungen, vorausgesetzt, dass sich das Holz weiterhin verarbeiten lässt.

Vorgehensweise bei einem Garantiefall

Wenn der Kunde einen Garantiefall anmeldet, ist unmittelbar der Händler zu kontaktieren und eine Mitteilung an den Hersteller einzureichen. Wenn der Kunde mit der Montage beginnt oder diese fortsetzt, gilt das Produkt als anerkannt.

Materialebestemmelser

Træ er et naturmateriale, så grene, grengrupper, revner, revner ved knaster, harpiks og krumning er naturlige og relevante træk ved træ. Dette betyder, at løsrevne knaster eller knasthuller ved kanter, harpiksfejl, revner ved grene, revner fra tørring og krakeleringer, der ikke påvirker konstruktionen, og krumning – forudsat, at de krumme dele stadig er brugbare, er acceptable. Høvlefejl og vankantethed på bagsiden af tag- og gulvbrædder er acceptable uden begrænsninger, hvis brædderne kan fastgøres, således at fejl ikke kan ses fra den indvendige side af bygningen.

Procedure ved produktfejl

Hvis kunden har bemærkninger til produktet, skal kunden uden forsinkelse kontakte stedet, hvor produktet er købt, og udarbejde en skriftlig reklamation. I fald der påbegyndes eller fortsættes med monteringsarbejdet, har kunden godkendt varen.

Mangelfulde reklamationer behandles ikke, men de returneres til kunden til udfyldelse. Der skal være adgang til de dele, reklamationen gælder, så fabrikanten og forhandleren kan kontrollere dem. Når reklamationen er berettiget, står fabrikanten for omkostninger ved levering af nye dele til pågældende forhandler i løbet af rimelig tid. Fabrikanten og forhandleren foreholder sig ret til at organisere alt vedrørende reklamationen. Samtidig forbeholder de sig ret til, om nødvendigt, at besøge byggestedet. Fabrikanten eller forhandlerne er ikke ansvarlige for direkte eller indirekte omkostninger eller beskadigelse, forårsaget af en fejlagtig eller mangelfuld del (bortset fra omkostninger ved leverancen af de nye dele til forhandleren). Hvis reklamationen senere viser sig at være ubegrundet, er kunden forpligtet til at betale alle omkostninger derved.

Material definitions

Wood is a natural material and therefore, knots, knot groups, cracks, hair cracks on the knots, resin and twisting are relevant features of the wood. This means that loosened knots or knot holes on edges, resin, knot cracks, dry spots and hair cracks that do not affect the structure, and twisting, if the twisted parts are still usable, are acceptable. Planing errors and wane on the back of roof and floor boards are acceptable without restriction if the boards can be assembled so that the defects do not appear on the visible side.

Procedure in case of defects or faults

If you have something to complain, please immediately contact the place of purchase to make a written claim via the re-seller. If the assembling is begun or continued, it means that the customer has accepted the parts.

An imperfect claim will not be handled but returned back for fulfilling. The parts complained must be available for checking made by producer or re-seller. If the claim is entitled, producer takes care of delivery costs to the re-seller during moderate period. Producer and re-seller reserve rights to decide all the arrangements concerning the claim. They may also visit the building site, if they think it is necessary. Producer or re-seller is not responsible for any direct or indirect costs or damages due to a defected or missing part. Producer's liability limits only to the delivery of new parts to the re-seller. If the claim proves later to be groundless, customer is responsible to compensate all the costs caused.

Materialedefinisjoner

Tre er et naturlig materiale med åpenbare og tilhørende egenskaper, f.eks. kvister og kvistgrupper, sprekker, hårfine sprekker i kvister, harpiks og vridningskraft. Dette innebærer at løse kvister eller kvisthull i kantene, kvistsprekker, tørrsprikker og hårfine sprikker, som ikke påvirker konstruksjonen, er akseptable. Også vridde deler, om disse fortsatt er brukbare, og harpiksdefekter kan aksepteres. Høvlingsdefekter og vankanter på undersiden av tak- og gulvbord godtas uten begrensninger, hvis det fortsatt er mulig å montere den synlige siden innover i bygningen.

Klageprosedyre ved eventuelle feil

Hvis kunden har noe å klage på i forhold til det aktuelle produktet, må han/hun umiddelbart kontakte selgeren og levere en skriftlig klage. Hvis kunden begynner eller fortsetter monteringen, har han/hun godkjent produktet.

En ufullstendig klage ikke vil bli behandlet. Den vil bli sendt tilbake til kunden for supplerende opplysninger. De delene som klagen omfatter må være tilgjengelige for kontroll av produsenten og/eller selgeren. Hvis klagen er berettiget, er produsenten ansvarlig for leveringskostnaden av de nye delene til den aktuelle selgeren. Produsenten og selgeren forbeholder seg retten til selv å ta alle beslutninger i forhold til klagen. De forbeholder seg også retten til å besøke byggeplassen ved behov. Produsenten eller selgeren er IKKE ansvarlige for noen kostnader/skader, inklusive andre indirekte kostnader/skader, som forårsakes av at et produkt/en del av et produkt mangler eller er defekt (utenom kostnaden for levering av nye deler til selgeren). Hvis de deretter ikke anser klagen for å være berettiget, er kunden ansvarlig for alle kostnader som påløper som følge av denne prosessen.

Playhouse 50 / Peukaloinen:

FI

Pystytysohje

S

Monteringsanvisning

DE

Montageanleitung

DK

Vejledning

GB

Building instruction

NO

Installasjonsforskrifter

FI VAROITUS!

Tuote on tarkoitettu 3-12 -vuotiaille lapsille (enintään 50 kg) ja käytettäväksi aikuisen valvonnassa.

Putoamisvaara!

Tuote on tarkoitettu kotikäyttöön ulkotiloissa.

Rakennuksen katolle tai kaiteen päälle kiipeäminen kielletty.

SV VARNING!

Produkten är avsedd för barn i åldern 3-12 (upp till 50 kg) och för användning under övervakning av vuxen.

Risk för att falla!

Produkten är avsedd för privat användning utomhus.

Det är förbjudet att klättra på taket eller räcken på byggnaden.

DE WARNUNG!

Das Produkt ist für Kinder im Alter von 3-12 Jahren (bis 50 kg) und zur Anwendung unter Aufsicht von Erwachsenen bestimmt.

Absturzgefahr!

Das Produkt ist für den Heimgebrauch im Freien bestimmt.

Das Klettern auf das Dach oder das Geländer des Gebäudes ist verboten.

DK ADVARSEL!

Beregnet til børn mellem 3 og 12 år (max. 50 kg) og til brug under tilsyn af voksne.

Fare for at falde!

Kun til udendørs privat brug.

Det er ikke tilladt at klatre på rækværk og tag på det monterede hus.

GB WARNING!

The product is intended for children aged 3-12 (up to 50 kg) and for use under adult supervision.

Danger of falling!

The product is intended for home outdoor use.

Climbing on the roof or the rack of the building is prohibited.

NO ADVARSEL!

Produktet er beregnet på barn i alderen 3-12 år (opptil 50 kg) og til bruk under tilsyn av voksne.

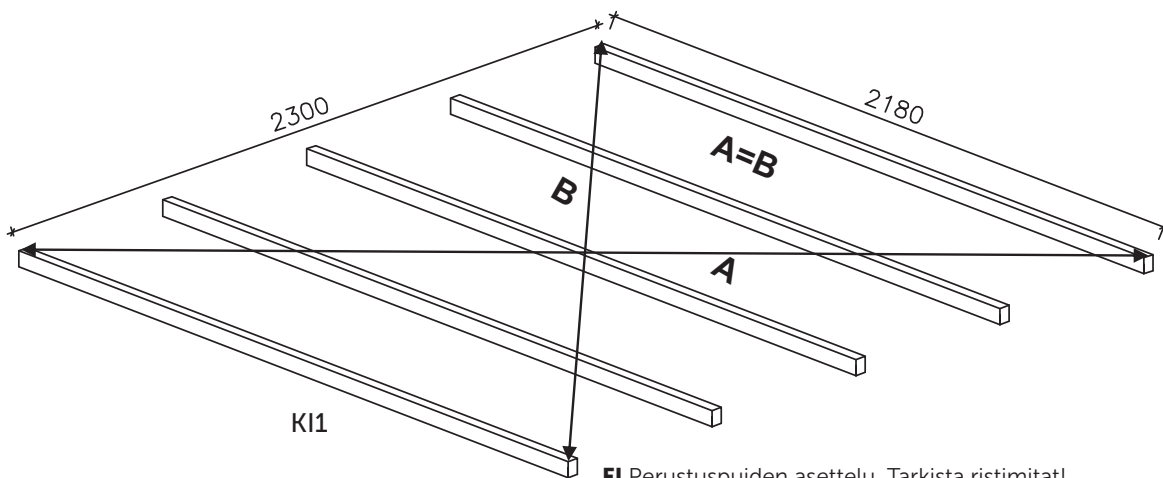
Fare for å falle!

Produktet er ment for utendørs privat bruk.

Klatring på taket og rekkverk av bygningen er forbudt.

1.

Perustus / Fundament / Foundation



FI Perustuspuiden asettelu. Tarkista ristimitat!

SV Montering av grundbalkarna. Kontrollera diagonalmåten!

DE Montage der Fundamentbalken. Kreuzmaß kontrollieren!

DK Montering af fundamentbjælkerne. Tjek krydsmålene!

GB Installation of the foundation beams. Check the cross measurement!

NO Montering av fundamentbjelker. Kontroll av kryssmål!

FI Ehdotus pilariperustukseksi

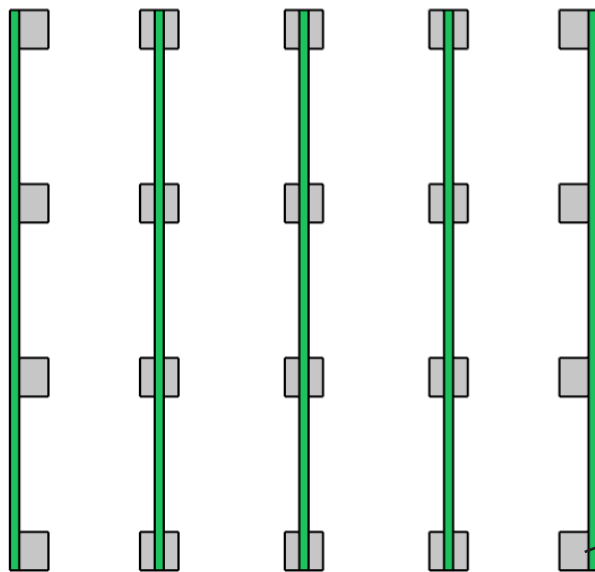
SV Ett förslag som plintfundament

DE Ein Vorschlag als Säulenfundament

DK Et forslag som et søjlefundament

GB A proposal as a pillar foundation

NO Et forslag som en pilarfundament



FI Kiinnitä perustuspuut perustuksiin

SV Fäst grundbalkarna till fundamentet

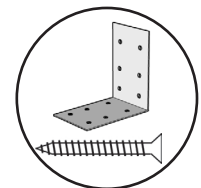
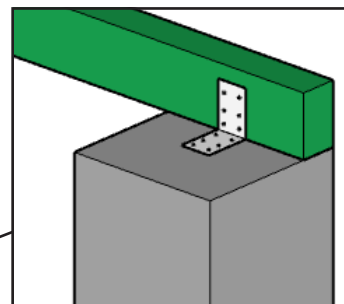
DE Befestigen Sie die Fundamentbalken am Fundament

DK Fastgør fundamentbjælkerne til fundamentet

GB Fasten the foundation beams to the foundation

NO Fest fundamentbjelkene til fundamentet

Esimerkki/Exempel/ Beispiel
Example/Eksempel



FI Ei sisälly toimitukseen

SV Ingår ej i leveransen

DE Nicht enthalten

DK Ikke inkluderet

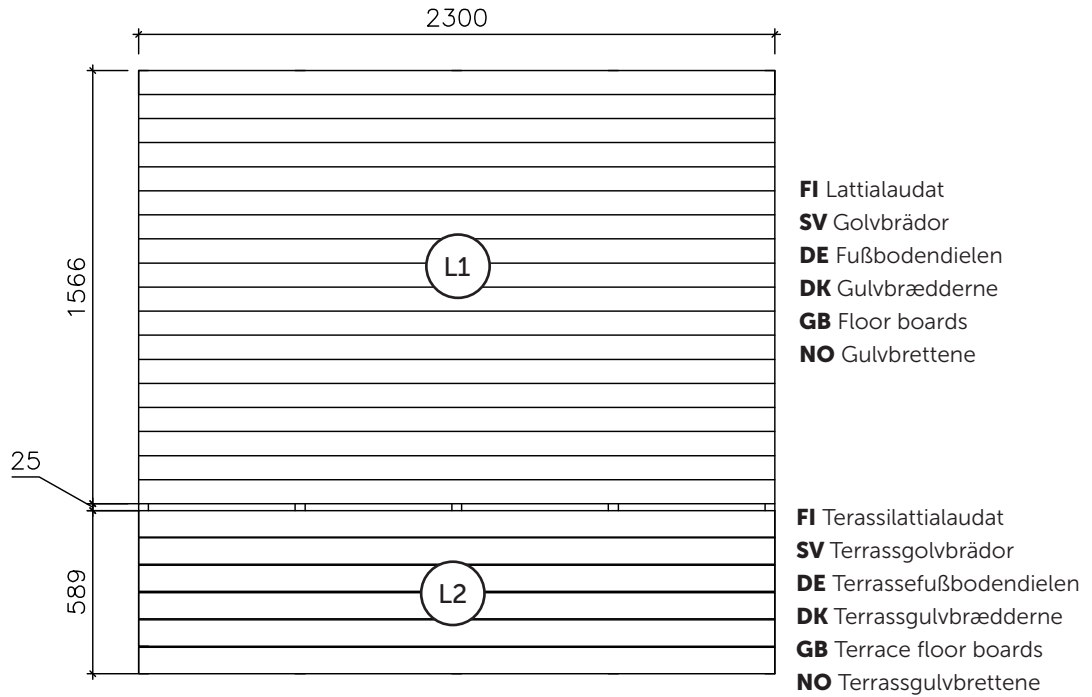
GB Not included

NO Ikke inkludert

Lue ohjeet kokonaisuudessaan läpi ennen pystytyksen aloittamista. / Läs hela instruktionen igenom innan du börjar med monteringen! / Lesen Sie diese Anleitung vor dem Aufbau bitte vollständig durch! / Læse hele vejledningen, før du begynder montering! / Read through the whole manual before you start building your cabin / Enne toote loomist lugege läbi kogu kasutusjuhend!

2.

Lattia / Golvet / Fußboden / Gulv / Floor /



FI Asenna L1-lattialaudat perustuspuiden päälle ja naulaa kiinni perustuspuihin. Kavenna viimeistä lautta tarvittaessa niin, että lattian lopullinen koko on täsmälleen sama kuin kuvassa. Lyhennä lautoja tarvittaessa. Jätä L2-terassilautojen ja lattialautojen väliin 25 mm rako. Jaa terassilaudat tasavälein perustuspuiden päälle ja ruuvaa kiinni.

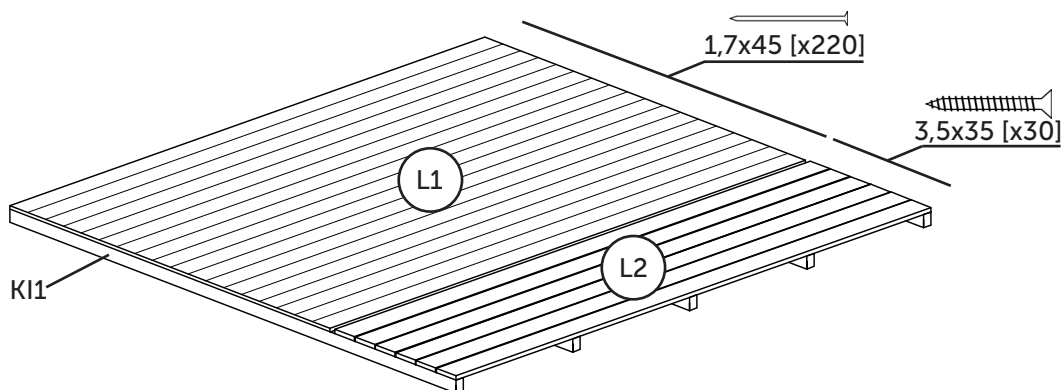
SV Montera L1-golvbrädorna på grundbalkarna och spika dem fast. Såga den sista brädan smalare vid behov så att den slutliga storleken på golvet blir exakt samma som på bilden. Förkorta brädorna vid behov. Lämna ett mellanrum på 25 mm mellan L2-terassbrädorna och golvbrädorna. Dela ut terrassbrädorna jämnt över grundbalkarna och skruva fast dem.

DE Montieren Sie die Fußbodendielen L1 auf den Fundamentbalken und nageln Sie sie an die Balken. Sägen Sie das letzte Brett bei Bedarf schmaler zu, damit das Endmaß des Bodens genau der Abbildung entspricht. Kürzen Sie die Bretter bei Bedarf. Lassen Sie zwischen den Terrassendielen L2 und den Fußbodendielen einen Abstand von 25 mm. Verteilen Sie die Terrassendielen gleichmäßig über die Fundamentbalken und verschrauben Sie diese.

DK Monter gulvbrædderne L1 på fundamentbjælkerne og søm dem fast på bjælkerne. Så det sidste bræt smallere, hvis det er nødvendigt, så gulvets endelige størrelse er nøjagtig den samme som på billedet. Afkort brædderne, hvis det er nødvendigt. Efterlad et mellemrum på 25 mm mellem terrassebrædderne L2 og gulvbrædderne. Opdel terrassebrædderne jævnt over fundamentbjælkerne, og skru dem fast.

GB Mount the floorboards L1 on the foundation beams and nail them to the beams. Saw the last board narrower if needed so that the final size of the floor is exactly the same as in the picture. Shorten the boards if needed. Leave a space of 25 mm between the terrace boards L2 and the floorboards. Lay the terrace boards evenly spaced over the foundation beams and fix them with screws.

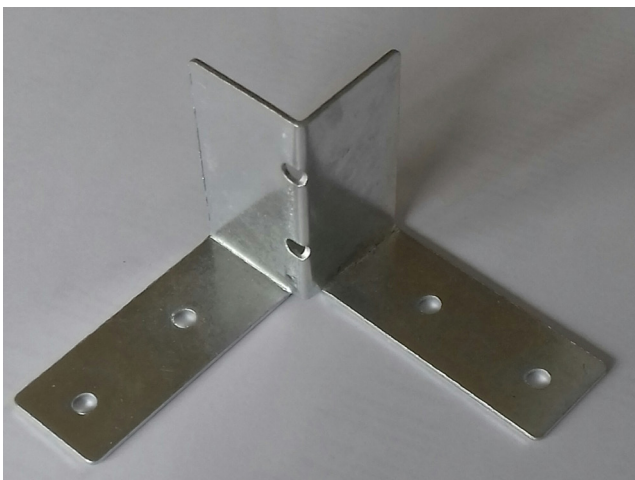
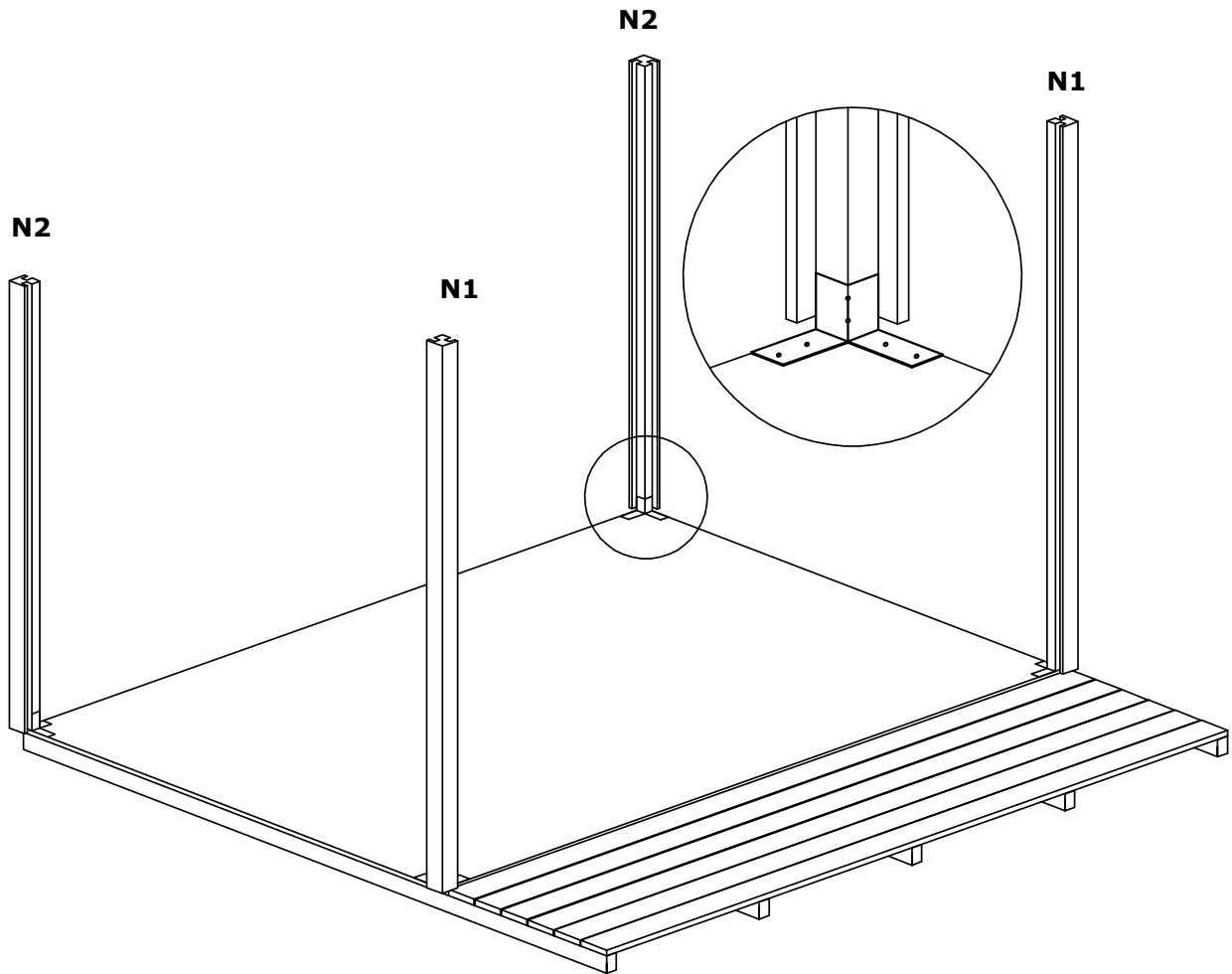
NO Monter gulvbrettene L1 på fundamentbjelkene og spikre dem til bjelkene. Så det siste brettet smalere hvis det er nødvendig, slik at den endelige størrelsen på gulvet er nøyaktig den samme som på bildet. Forkort brettene om nødvendig. La det være 25 mm mellomrom mellom terrassebrettene L2 og gulvbrettene. Del terrassebrettene jevnt over fundamentbjelkene og skru dem på.



3.

Seinät / Väggar / Wände / Vægge / Walls / Vegger

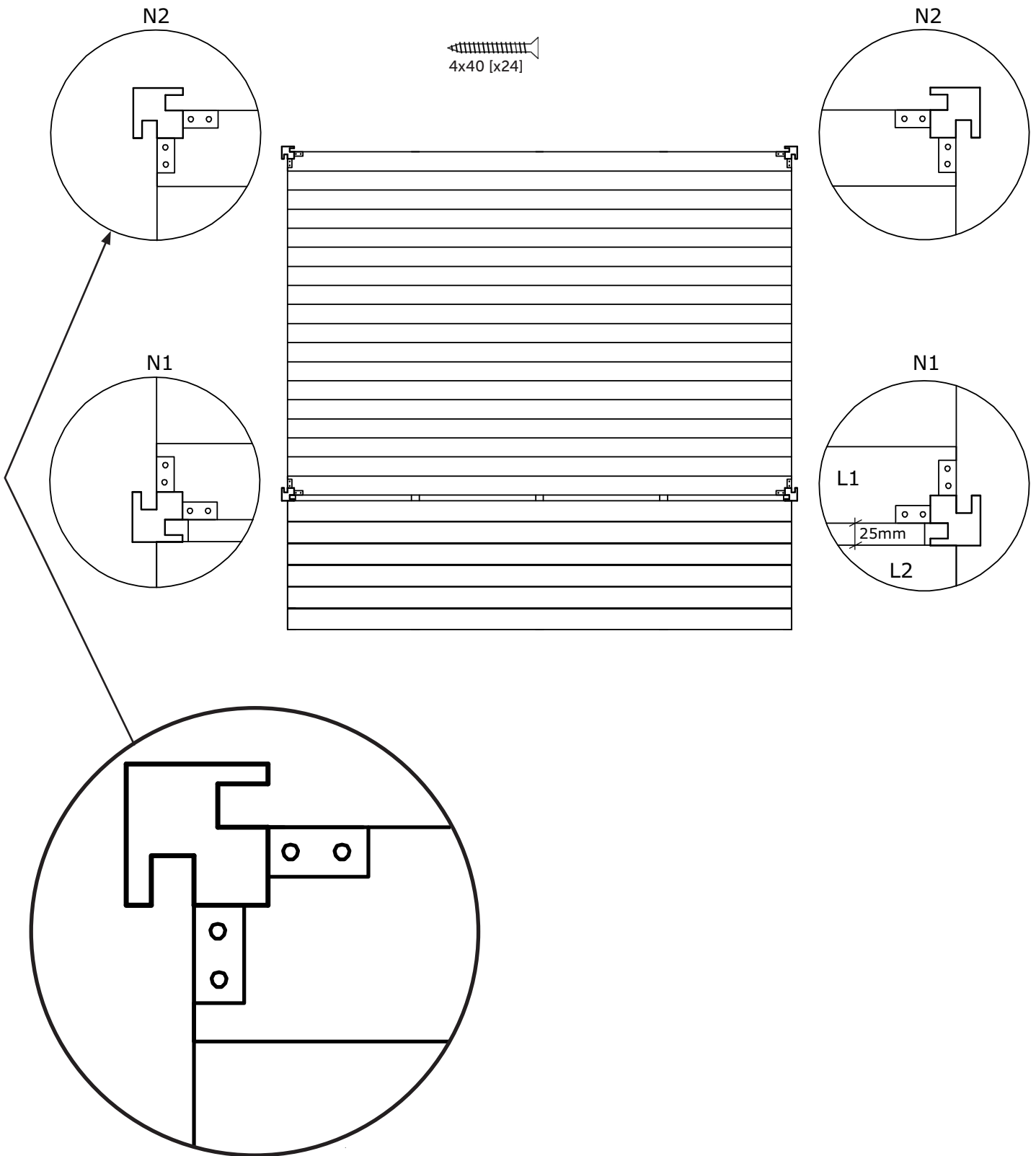
Nurkkatolppien asennus / Montering av hörnstolparna / Montage der Eckpfeiler / Montering af hjørnestolperne / Installation of corner posts / Montering av hjørnestolperne

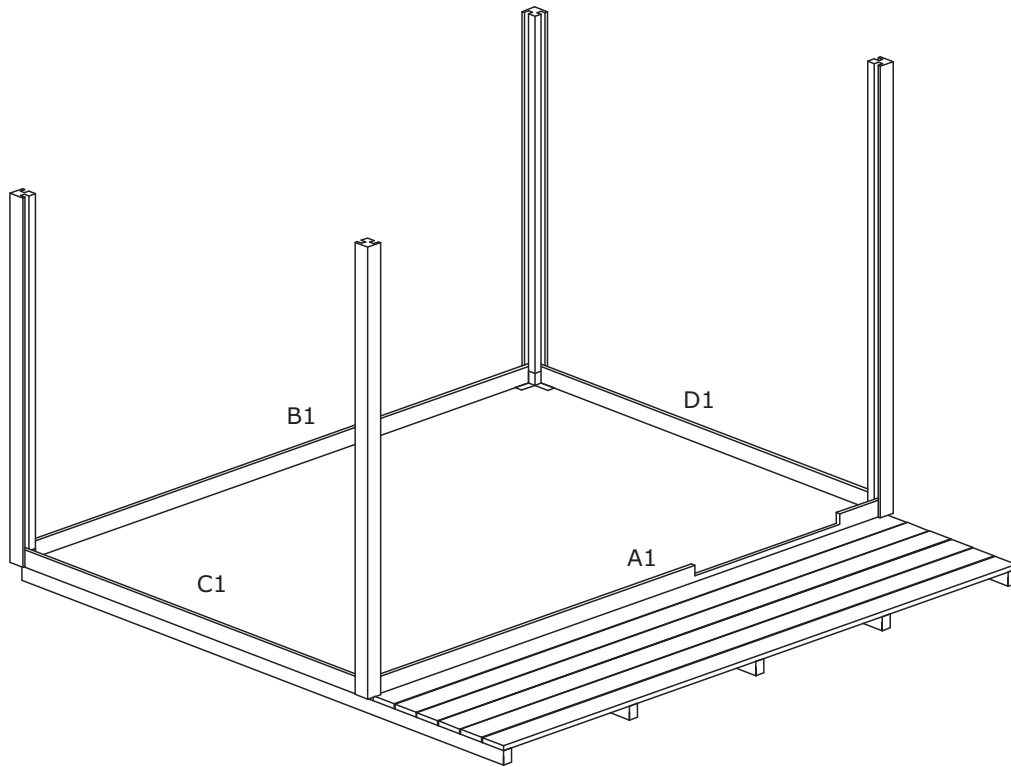


FI Kiinnitä nurkkatolpat N1 ja N2 lattiaan metallikiinnikkeillä ja ruuveilla.
SV Fäst hörnstolparna N1 och N2 till golvet med metallfästen och skruvar.

DE Befestigen Sie die Eckpfosten N1 und N2 mit Metallklammern und Schrauben am Boden.
DK Fastgør hjørnestolperne N1 og N2 til gulvet med metalbeslag og skruer.

GB Fix the corner posts N1 and N2 to the floor with metal brackets and screws.
NO Fest hjørnestolpene N1 og N2 til gulvet med metallfester og skruer.





FI Aloita seinäpaneelien asennus piirustusten ja seinäkaavioiden mukaan. Huomaa, että muista paneeleista poiketen A1-paneelissa ei ole naarasponattia. Asenna alimmat paneelit 70 mm lattiapinnasta, ja kiinnitä ne ruuveilla lattialautaan (etuseinän A1-paneeli vinottain). Kiinnitä jokainen paneeli yhdellä ruuvilla N1- ja N2-tolppiin. Esipora!

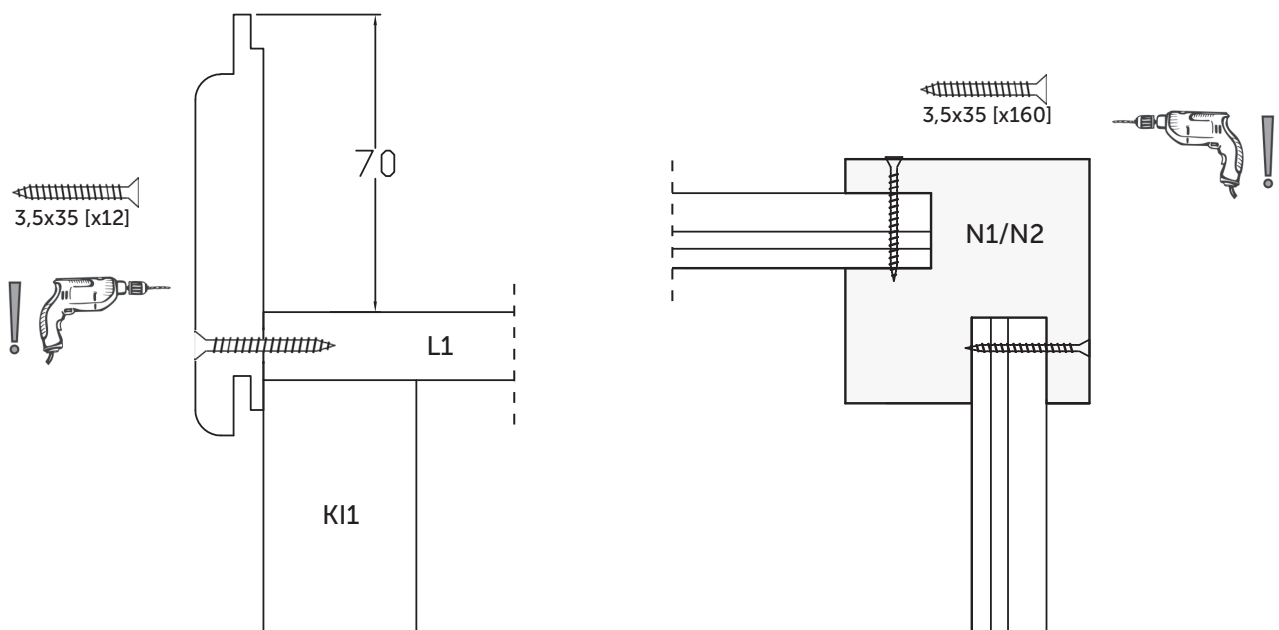
SV Börja installationen av väggpanelerna enligt följande ritningar och väggdiagram. Installera de lägsta panelerna 70 mm från golvytan och fäst dem med skruvar till golvbrädan (A1-panelen, som har ingen honspönt, på framväggen diagonalt). Fäst varje panel i N1- och N2-stolparna med en skruv. Förborra!

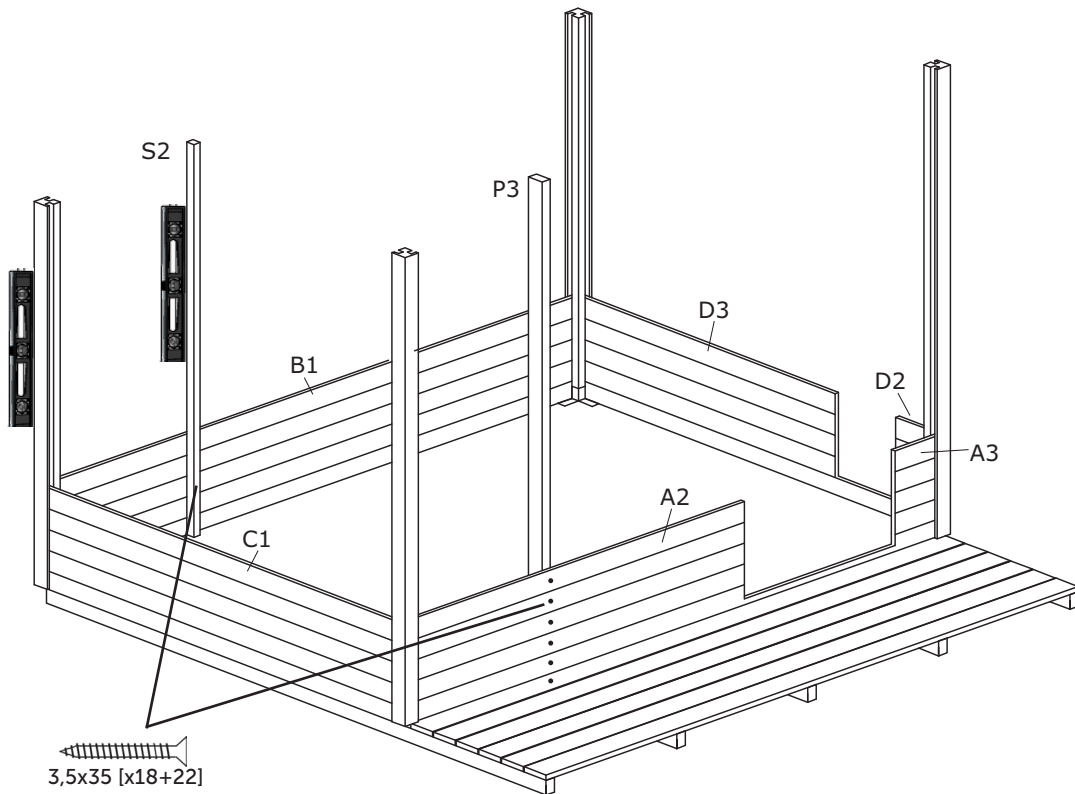
DE Beginnen Sie mit der Montage der Wandpaneele gemäß den folgenden Zeichnungen und Wandplänen. Installieren Sie die untersten Paneelen 70 mm von der Bodenoberfläche entfernt und mit Schrauben an der Diele befestigen (Vorderwand Panel A1, mit kein Feder, schräg). Befestigen Sie jedes Paneel mit einer Schraube am Pfosten N1 und N2. Vorbohren!

DK Start installationen af vægpanelerne i henhold til følgende tegninger og vægdiagrammer. Installer de nederste paneler 70 mm fra gulvoverfladen og fastgør dem med skruer til gulvbrættet (A1, uden rille, af frontvæg diagonalt). Fastgør hvert panel til stolperne N1 og N2 med en skruv. Forbor!

GB Start the installation of the wall panels according to the following drawings and wall diagrams. Install the lowest panels 70 mm from the floor surface and fasten them with screws to the floorboard (front wall panel A1, with no groove, diagonally). Attach each panel to the posts N1 and N2 with one screw. Pred-drill!

NO Start installasjonen av veggpanelene i henhold til følgende tegninger og veggdiagrammer. Installer de nederste panelene 70 mm fra gulvflaten og fest dem med skruer til gulvbrættet (A1-panelet, uten spor på frontvegg, diagonalt). Fest hvert panel til stolpene N1 og N2 med en skruv. Forbor!





FI Varmista vatupassilla nurkkatolppien pystysuoruus, kun asennat seinäpaneeleita. Asenna S2- ja P3 pystytolpat ruuveilla seinän läpi etu- ja takaseiniin kuvan mukaiseen kohtaan, ja tarkista, että myös ne tulevat täysin pystysuoraan.

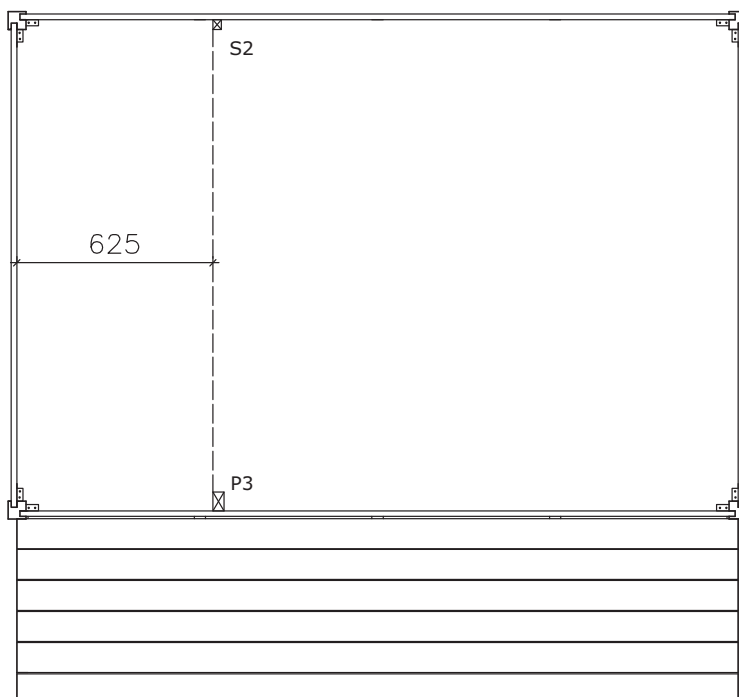
SV Använd en vattennivå för att säkerställa hörnstolparnas vertikalitet när du installerar väggpaneler. Installera S2- och P3-stolparna på fram- och bakväggarna genom väggen med skruvar och kontrollera att de också är helt vertikala.

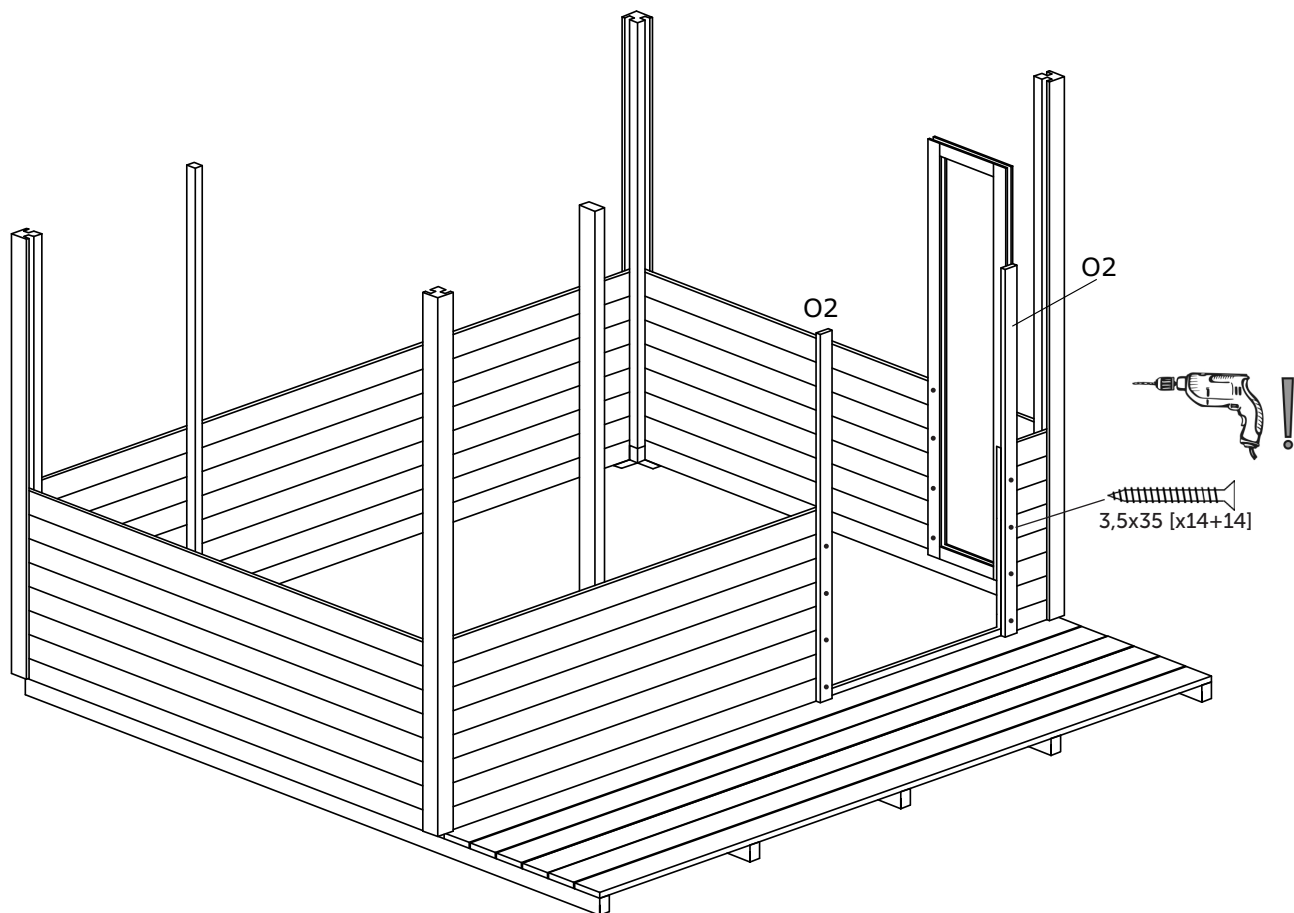
DE Verwenden Sie eine Wasserwaage, um die Vertikalität der Eckpfosten bei der Installation von Wandpaneelen sicherzustellen. Installieren Sie die Pfosten S2 und P3 an der Vorder- und Rückwand wie abgebildet mit Schrauben durch die Wände und überprüfen Sie, ob sie auch vollständig vertikal sind.

DK Brug et vandniveau for at sikre, at hjørnestolperne er lodrette, når du installerer væggpaneler. Installer S2- og P3-stolperne på for- og bagvæggen gennem væggene med skruer som vist, og kontroller, at de også er helt lodrette.

GB Use a water level to ensure the verticality of the corner posts when installing wall panels. Install the S2 and P3 posts on the front and rear through the walls with screws as shown, and check that they are also exactly vertical.

NO Bruk vannstand for å sikre hjørnestolpenes vertikalitet når du installerer veggpaneler. Installer S2- og P3-stolpene på front- og bakveggene gjennom veggene med skruer som vist, og kontroller at de også er helt vertikale.





FI Kiinnitä O2-karmilistat oviaukon reunoille ja kiinnitä ne ruuveilla joka toiseen seinäpaneeliin etupuolelta ja joka toiseen seinäpaneeliin sisäpuolelta. Asenna pysty- ja vaakaikkunat paikoilleen. Kiinnitä pystyikkuna joka toiseen seinäpaneeliin kiinni ruuveilla.

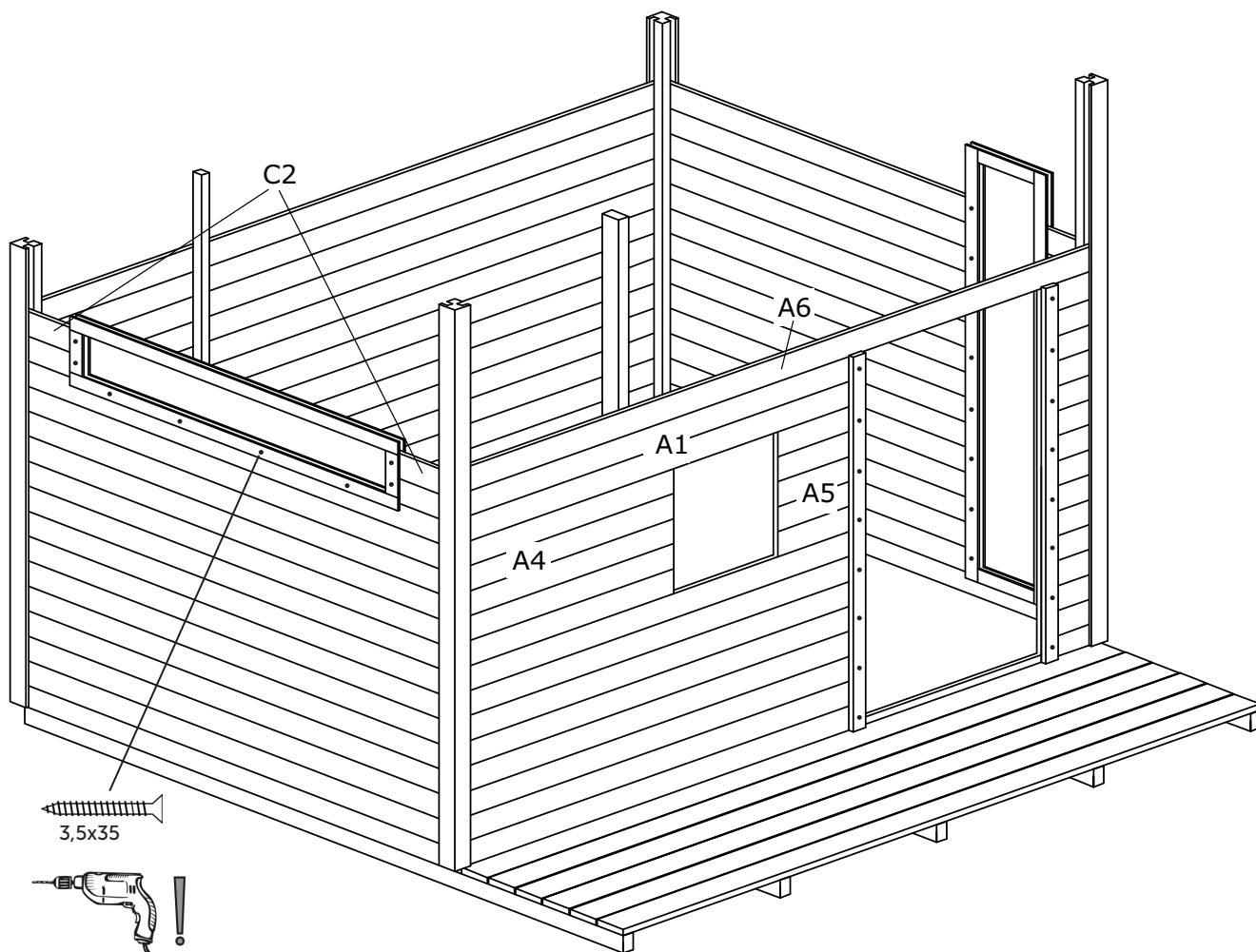
SV Fäst O2-karmilisterna på dörröppningens kanter och fäst dem med skruvar till varannan väggpanel från utsidan och till varannan väggpanel från insidan. Installera de vertikala och horisontella fönstren. Fäst det vertikala fönstret till varannan väggpanel med skruvar.

DE Befestigen Sie die O2-Rahmenleisten an den Kanten der Türöffnung und befestigen Sie diese mit Schrauben an jedem zweiten Wandpanel von außen und an jedem zweiten Wandpanel von innen. Installieren Sie die vertikalen und horizontalen Fenster. Befestigen Sie das vertikale Fenster an jedem zweiten Wandpanel mit Schrauben.

DK Fastgør O2-rammestriklernerne til kanterne af døråbningen, og fastgør dem med skruer til hvert andet vægpanel udefra og til hvert andet vægpanel indefra. Installer de lodrette og vandrette vinduer. Fastgør det lodrette vindue til hvert andet vægpanel med skruer.

GB Attach the O2 frame strips to the edges of the door opening and fasten them with screws to every other wall panel from the outside and to every other wall panel from the inside. Install the vertical and horizontal windows. Fasten the vertical window to every other wall panel with screws.

NO Fest O2-rammelistene til kantene på døråpningen og fest dem med skruer til hvert annet veggpanel fra utsiden og til hvert annet veggpanel fra innsiden. Installer de vertikale og horisontale vinduene. Fest det vertikale vinduet til hvert annet veggpanel med skruer.



FI Asenna kaikki seinäpaneelit paikoilleen. Tarkista sitten, että kaikki nurkat ovat täysin pystysuoria ja tarkista ristimitat kehikon yläosasta seuraavien kuvien mukaisesti. Katkaise sitten nurkkatolpat N1 ja N2 ja pystytolpat S2 ja P3 seinäpaneelien yläreunan kanssa tasan. Asenna kattokannattaja K1 puoliväliin seinää ja kiinnitä ruuveilla seinän läpi. Asenna myös lovetut kattokannattajat K3a, K3b, K4a ja K4b paikoilleen ja kiinnitä ruuveilla.

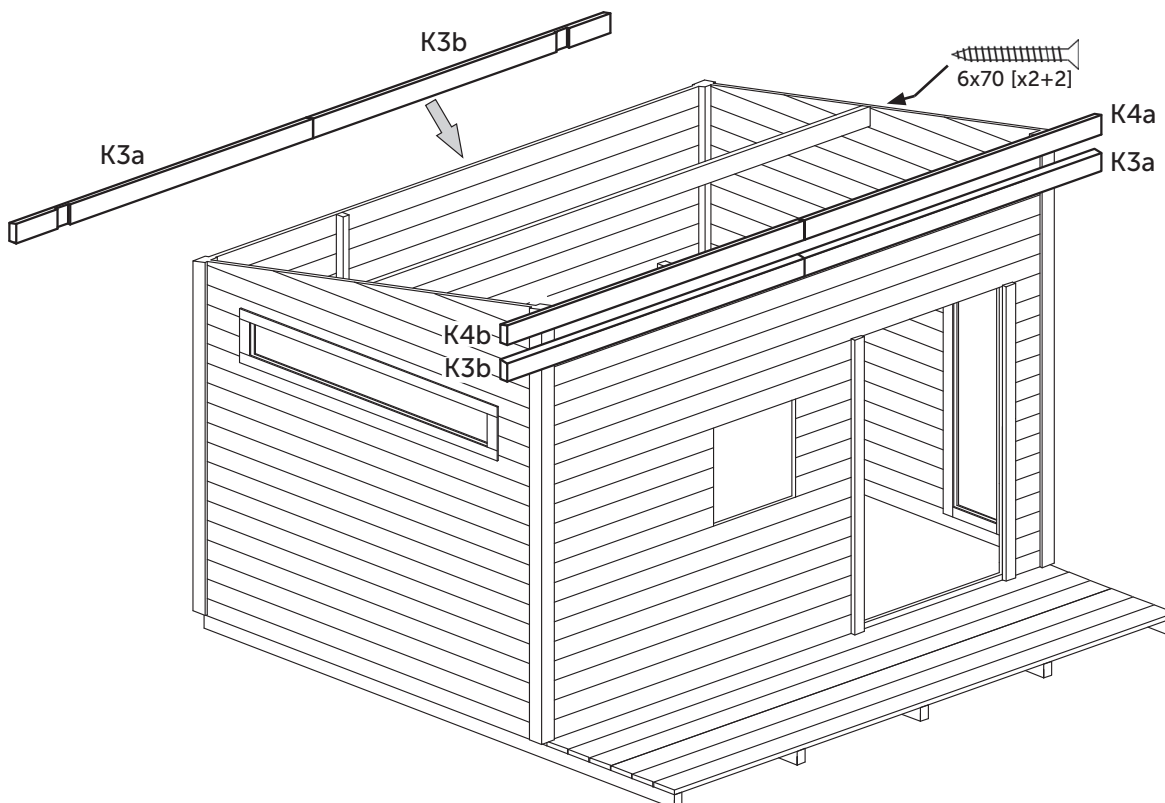
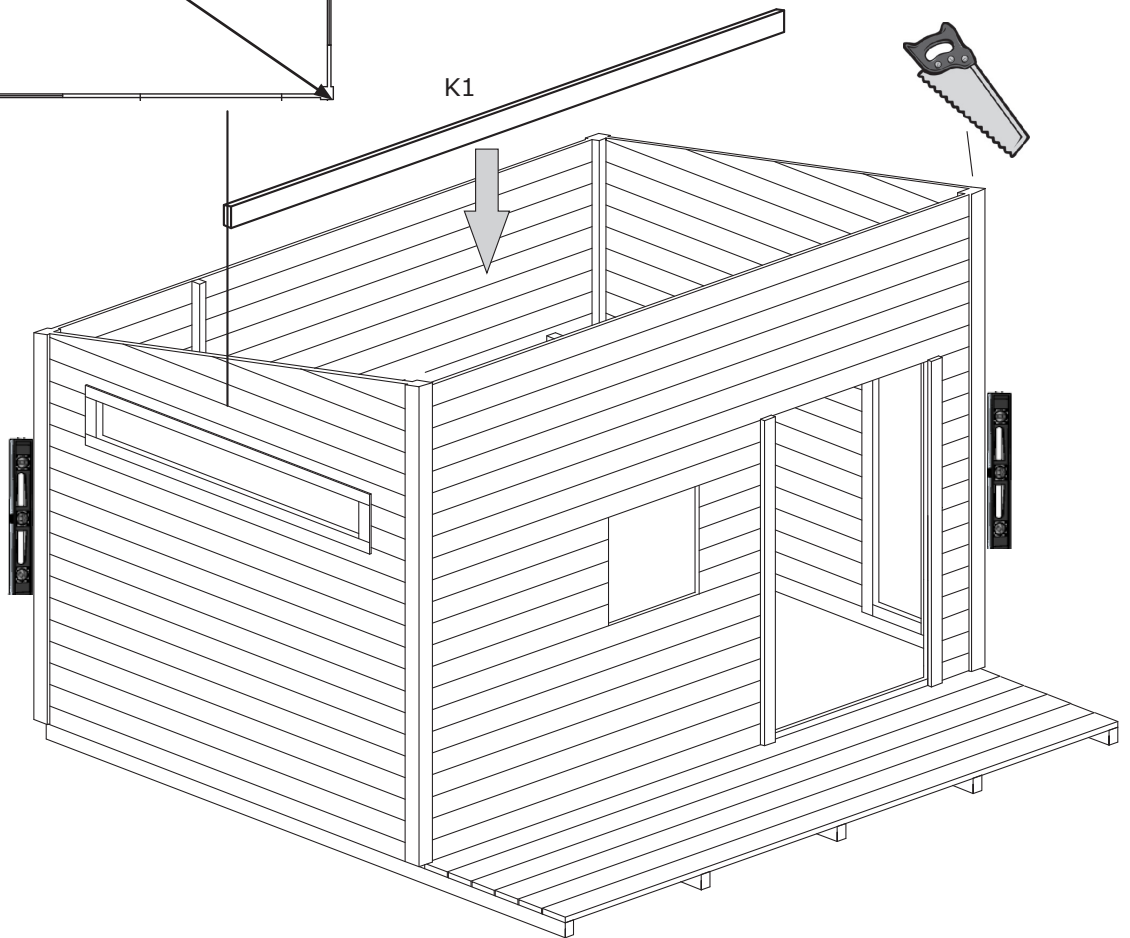
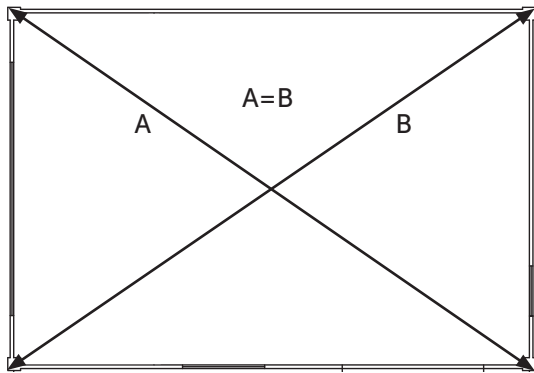
SV Installera alla väggpaneler på sina plats. Kontrollera sedan att alla hörn är helt vertikala och kontrollera korsdimensionerna från ramens övre sida som visas i följande figurer. Kapa sedan hörnstolparna N1 och N2 och stolparna S2 och P3 jämnt med övre kanten av väggpanelerna. Installera takbalk K1 i mitten av väggen och fäst genom att skruva fast igenom väggen. Montera även de skårade takbalkarna K3a, K3b, K4a och K4b och fäst med skruvar.

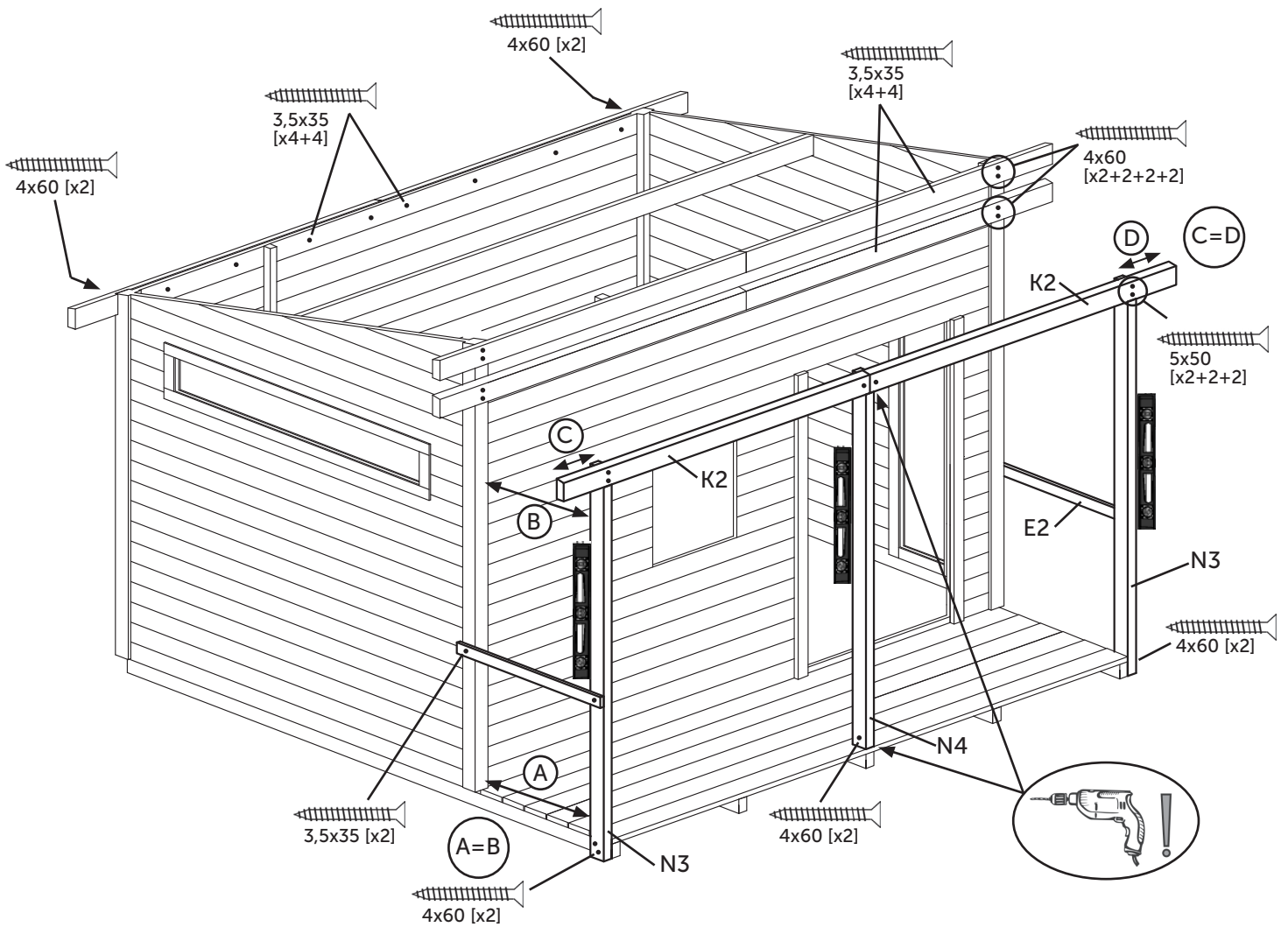
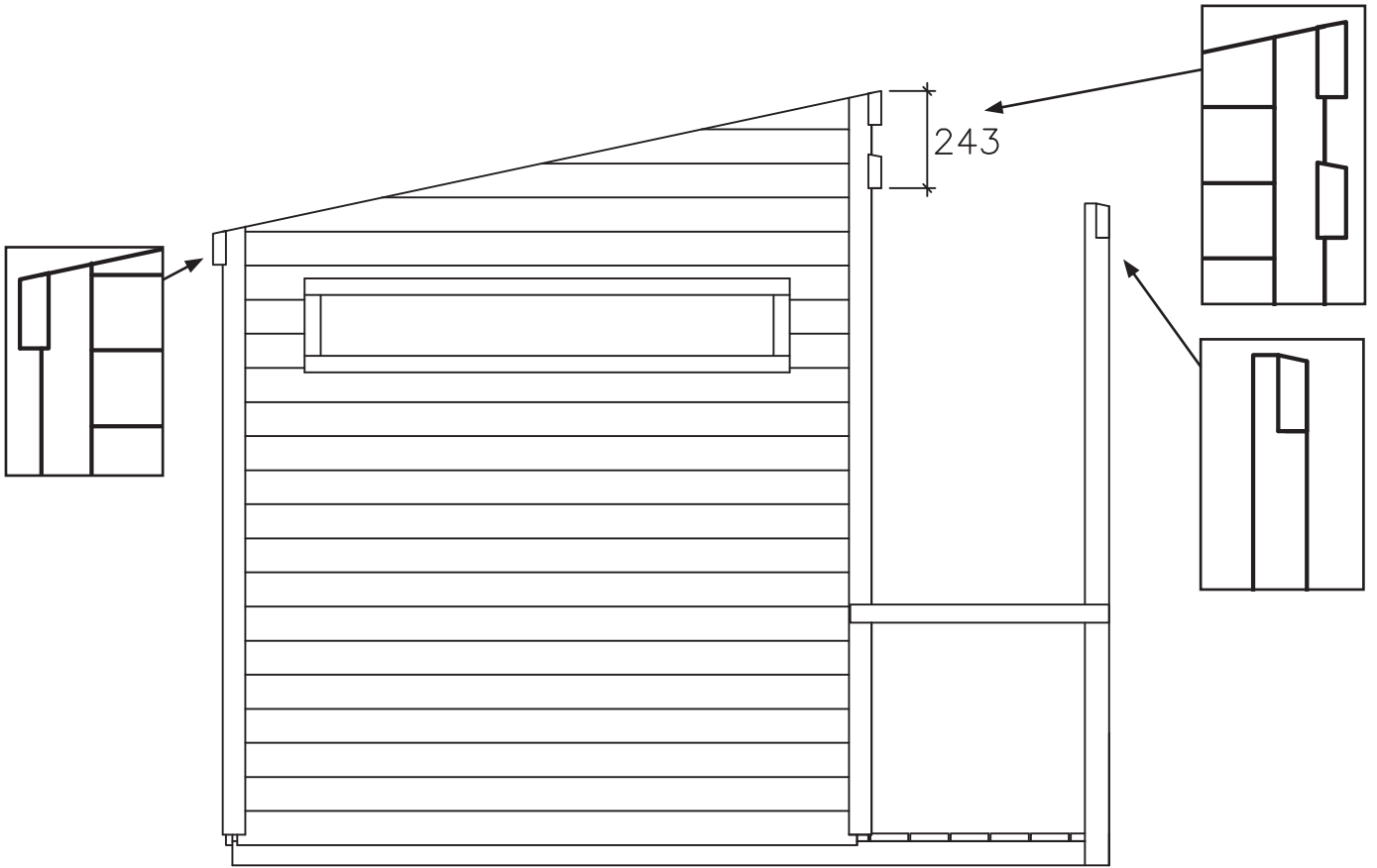
DE Installieren Sie alle Wandpaneele an Ort und Stelle. Überprüfen Sie dann, ob alle Ecken vollständig vertikal sind und überprüfen Sie die Quermaße von der Oberseite des Rahmens, wie in den folgenden Abbildungen gezeigt. Schneiden Sie dann die Eckpfosten N1 und N2 und die Pfosten S2 und P3 gleichmäßig mit der Oberkante der Wandpaneele ab. Dachbalk K1 mittig in die Wand einbauen und durch die Wand schrauben. Auch die gekerbten Dachbalken K3a, K3b, K4a und K4b montieren und mit Schrauben befestigen.

DK Installer alle vægpaneler på plads. Kontroller derefter, at alle hjørner er helt lodrette, og kontroller krydsdimensionerne fra toppen af rammen som vist i de følgende figurer. Skær derefter hjørnestolperne N1 og N2 og S2- og P3-stolperne jævnt med den øverste kant af vægpanelerne. Monter tagbjælken K1 midt på væggen, og skru den gennem væggen. Installer også de bjærgede tagbjælker K3a, K3b, K4a og K4b, og fastgør dem med skruer.

GB Install all wall panels in place. Then check that all corners are completely vertical and check the cross dimensions from the top of the frame as shown in the following figures. Then cut the corner posts N1 and N2 and posts S2 and P3 evenly with the top edge of the wall panels. Install roof beam K1 in the middle of the wall and fix by screwing through the wall. Also install the notched roof beams K3a, K3b, K4a and K4b and fix with screws.

NO Installer alle veggpanelene på plass. Sjekk deretter at alle hjørner er helt loddrett, og sjekk tverrmålene fra toppen av rammen som vist i de følgende figurene. Skjær deretter hjørnestolpene N1 og N2 og S2- og P3-stolperne jevnt med den øvre kanten av veggpanelene. Monter takbjelke K1 midt på veggen og skru gjennom veggen. Installer også takbjelkene K3a, K3b, K4a og K4b og fest med skruer.





FI Asenna katoksen N3-tolpat paikoilleen terassilattian etunurkkiin ja kiinnitä ruuveilla perustuspuihin. Asenna N4-tolppa keskelle terassilattian päälle. Esiporaa tolpan alapäähän ruuveille reiät ja ruuvaa tolppa vinottain kiinni lattiaan. Ole tarkkana, että tolpat tulevat täysin pystysuoraan molemmissa suunnissa, ja tue ne tarvittaessa väliaikaisesti. Asenna etukatoksen K2-kattokannattajat tolppien loveuksiin ruuveilla (tarkista, että ylitykset ovat samat molemmissa päissä). Esiporaa reiät ruuveille. Asenna yhdet E2-säleikkörimat paikoilleen.

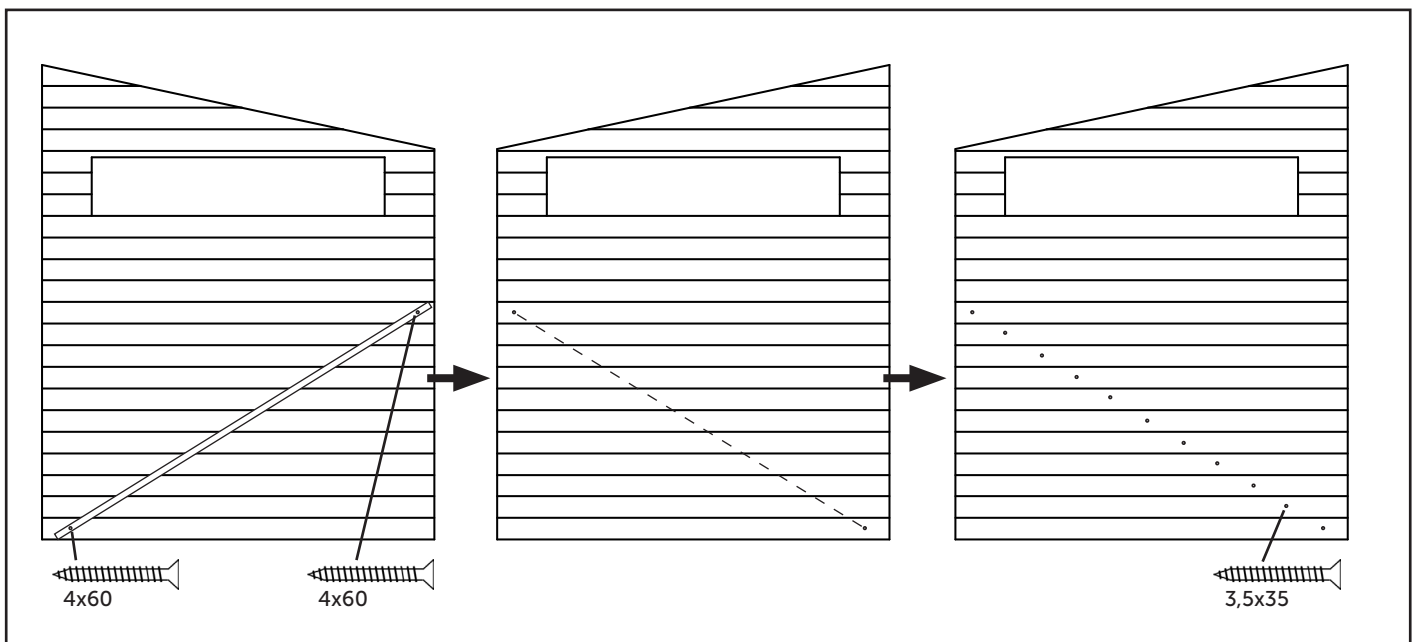
SV Montera N3-stolparna på terrassgolvet's främre hörn och fäst dem med skruvar till grundbalkarna. Installera N4-stolpen i mitten på terrassgolvet. Förborra hål för skruvar i stolpens nedre ände och skruva stolpen diagonalt till golvet. Kontrollera att stolparna kommer helt vertikalt i båda riktningar och stödja dem tillfälligt vid behov. Montera K2-takbjälkarna på skärorna på stolparna med skruvar (kontrollera att överhängen är desamma i båda ändar). Förborra hål för skruvarna. Montera ett par av E2-galler på plats.

DE Montieren Sie die N3-Pfosten an der vorderen Ecke des Terrassenbodens und befestigen Sie diese mit Schrauben an den Fundamentbalken. Installieren Sie den N4-Pfosten in der Mitte des Terrassenbodens. Löcher für Schrauben am unteren Ende des Pfostens vorbohren und Pfosten schräg zum Boden verschrauben. Prüfen Sie, ob die Pfosten in beide Richtungen vollständig senkrecht stehen und stützen Sie sie gegebenenfalls vorübergehend ab. Befestigen Sie die K2-Dachträger mit Schrauben an den Nuten der Pfosten (überprüfen Sie, ob die Überstände an beiden Enden gleich sind). Löcher für die Schrauben vorbohren. Installieren Sie ein Paar E2-Gitter.

DK Monter N3-stolperne i det forreste hjørne af terrassegulvet, og fastgør dem med skruer til fundamentbjælkerne. Installer N4-stolpen midt på terrassegulvet. Forbor huller til skruer i den nederste ende af stolpen, og skru stolpen diagonalt til gulvet. Kontroller, at stolperne kommer helt lodret i begge retninger, og støt dem midlertidigt, hvis det er nødvendigt. Monter K2-tagbjælkerne på rillerne på stolperne med skruer (kontroller at overhængene er de samme i begge ender). Forbor huller til skruerne. Installer et par E2-gitre på plads.

GB Mount the N3 posts on the front corner of the terrace floor and fasten them with screws to the foundation beams. Install the N4 post in the middle of the terrace floor. Pre-drill holes for screws in the lower end of the post and screw the post diagonally to the floor. Check that the posts come completely vertically in both directions and support them temporarily if necessary. Mount the K2 roof beams on the grooves on the posts with screws (check that the overhangs are the same at both ends). Pre-drill holes for the screws. Fit a pair of E2 grilles in place.

NO Monter N3-stolpene i det fremre hjørnet av terrassegulvet og fest dem med skruer til fundamentbjelkene. Installer N4-stolpen midt på terrassegulvet. Forbor hull for skruer i den nedre enden av stolpen og skru stolpen diagonalt til gulvet. Kontroller at stolpene kommer helt vertikalt i begge retninger, og støtt dem midlertidig om nødvendig. Monter K2 takbjelker på sporene på stolpene med skruer (kontroller at overhengene er de samme i begge ender). Forbor hull for skruene. Installer et par E2-gitter på plass.



FI Tarkasta vielä kehikon ristimitta sekä seinien suoruus. Asenna sitten seinien vino- ja pystytuet seinien sisäpintaan piirustusten mukaan ja ruuvaa ne ulkopuolelta jokaiseen seinälautaan. Lyhennä vino- ja pystytukia tarvittaessa.

Vinkki vinotukien ruuvauslinjan löytämiseen (katso kuvat edellisellä sivulla):

1. Aseta vinotuki paikalleen ja ruuvaa se päistään kahdella 4x60 ruuvilla sisäpuolelta seinään kiinni niin, että ruuvit tulevat seinäpaneelistä läpi.
2. Merkitse näiden ruuvien avulla ruuvauslinja seinän ulkopintaan kevyesti esimerkiksi lyijykynällä.
3. Ruuvaa ruuvit seinän läpi vinotukeen.
4. Poista 4x60-ruuvit.

SV Kontrollera ramens tvärsnitt och väggarnas vertikaltitet ännu en gång. Installera sedan de diagonala och vertikala väggstöden på väggens inre yta enligt ritningarna och skruva fast dem från utsidan till varje väggbräda. Kapa stöden kortare vid behov.

Tips för att hitta skruvlinjen för diagonala stöd (se bilderna på föregående sidan):

1. Sätt det diagonala stödet på plats och skruva fast det till väggen från ändarna med två 4x60 skruvar från insidan så att skruvarna kommer igenom väggpanelen.
2. Använd dessa skruvar som hjälp och markera lätt skruvlinjen på utsidan av väggen, till exempel med en penna.
3. Skruva fast skruvarna genom väggen till det diagonala stödet.
4. Ta bort 4x60 skruvarna.

DE Überprüfen Sie noch einmal den Querschnitt des Rahmens und die Vertikalität der Wände. Montieren Sie anschließend die diagonalen und vertikalen Wandstützen an der Innenfläche der Wände gemäß den Zeichnungen und schrauben Sie diese von außen an jedes Wandbrett. Schneiden Sie die Stützen bei Bedarf kürzer.

Tipp zum Finden der Anschraublinie für die Diagonalstützen (siehe Bilder auf der vorherigen Seite):

1. Setzen Sie die Schrägstütze ein und schrauben Sie diese an den Enden mit zwei 4x60 Schrauben von innen an die Wand, so dass die Schrauben durch die Wandpanel gehen.
2. Markieren Sie mit Hilfe dieser Schrauben die Anschraublinie leicht an der Außenseite der Wand, z. B. mit einem Bleistift.
3. Schrauben Sie die Schrauben durch die Wand an den Schrägstütze.
4. Entfernen Sie die 4x60 Schrauben.

DK Kontroller rammens tvärsnit og væggenes lodrethed igen. Installer derefter de diagonale og lodrette vægstøtter på væggens indre overflade i henhold til tegningerne, og skru dem udefra til hvert vægkort. Skær vægstøtterne kortere, hvis det er nødvendigt.

Tip til at finde skruelinien til de diagonale understøtninger (se billederne på forrige side):

1. Indsæt den diagonale støtte, og skru den fra enderne med to 4x60 skruer indefra til væggen, så skruerne passerer gennem vægpanelet.
2. Brug disse skruer som hjælp til at markere skruelinien let på ydersiden af væggen, f.eks. Med en blyant.
3. Skru skruerne gennem væggen til den diagonale støtte.
4. Fjern 4x60 skruerne.

GB Check the cross-section of the frame and the verticality of the walls once again. Then install the diagonal and vertical wall supports on the inner surface of the walls according to the drawings and screw them from the outside to each wall board. Cut the supports shorter if needed.

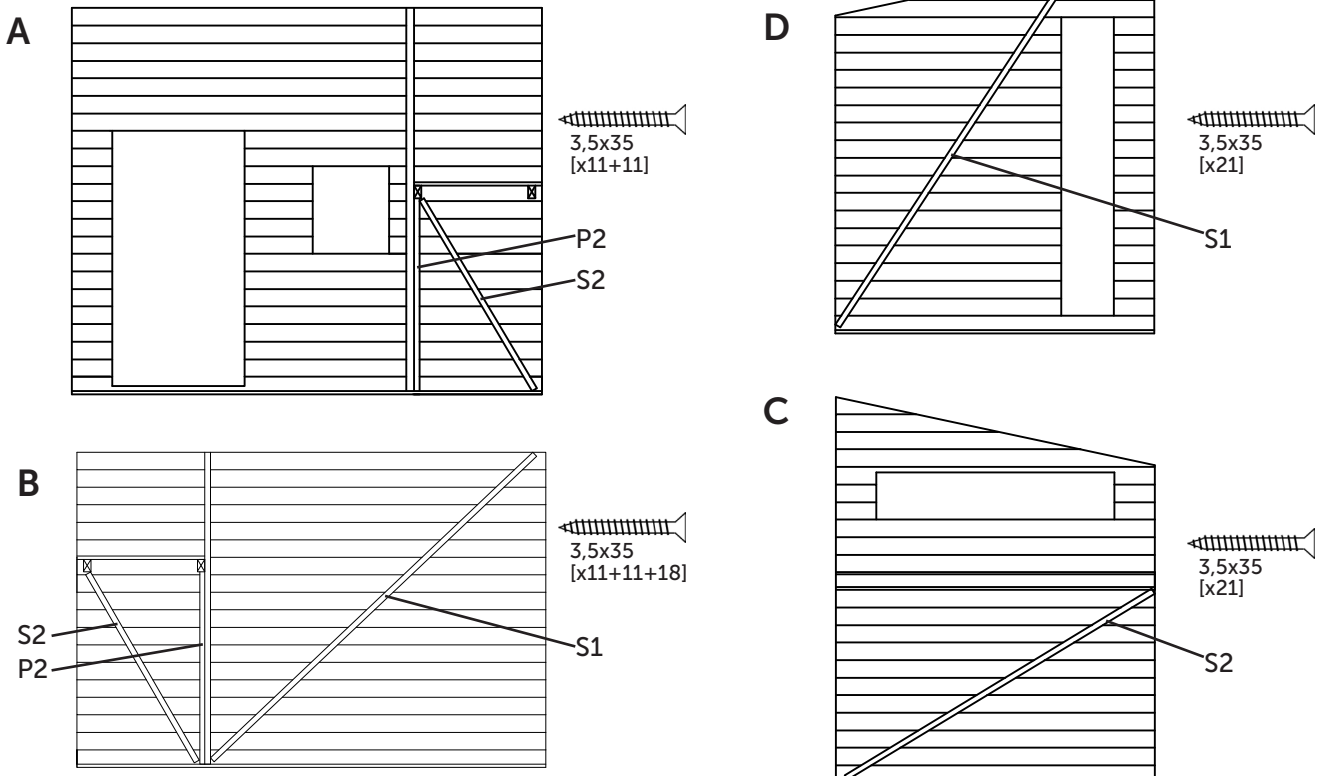
Tip for finding the screwing line for the diagonal supports (see drawings on previous page):

1. Insert the diagonal support and screw it from the ends with two 4x60 screws from the inside to the wall so that the screws pass through the wall panel.
2. Using these screws as help, lightly mark the screwing line on the outside of the wall, for example with a pencil.
3. Screw the screws through the wall to the diagonal support.
4. Remove the 4x60 screws.

NO Kontroller rammens tvärsnitt og veggens vertikaltitet igjen. Installer deretter de diagonale og vertikale veggstøttene på veggens indre overflate i henhold til tegningene og skru dem fra utsiden til hvert vegg Brett. Skjær støttene kortere om nødvendig.

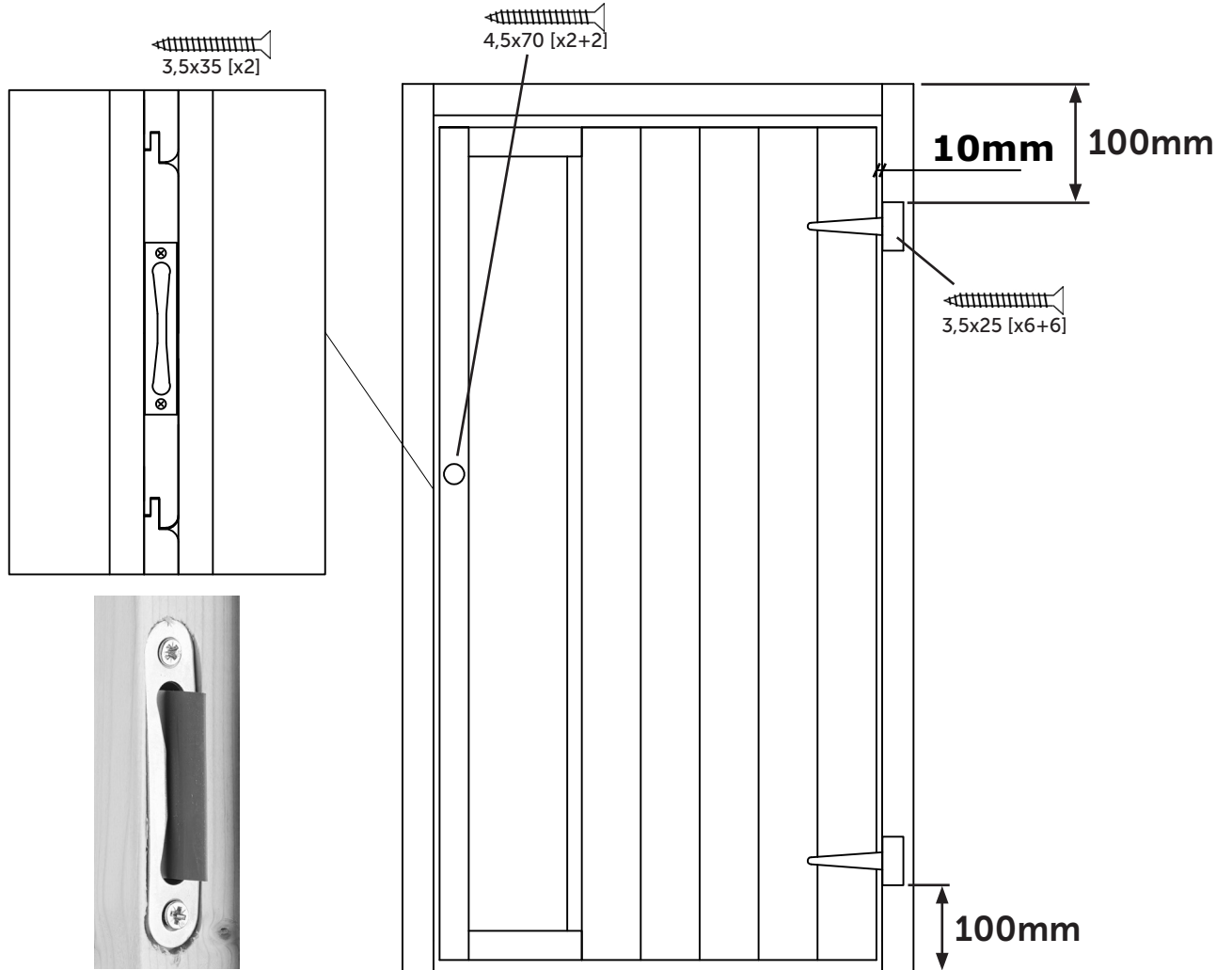
Tips for å finne skruelinjen for de diagonale støttene:

1. Sett inn den diagonale støtten og skru den fra endene med to 4x60 skruer fra innsiden til veggen slik at skruene går gjennom veggpanelet.
2. Bruk disse skruene som hjelp, og merk lett skruelinjen på utsiden av veggen, for eksempel med en blyant.
3. Skru skruene gjennom veggen til den diagonale støtten.
4. Fjern 4x60 skruene.



4.

Ovi / Dörr / Tür / Dør / Door



FI Poista suojamuovit molemmilta puolilta oven ja ikkunoiden plexilasia.
SV Ta bort skyddsplasten på båda sidor om dörr- och fönsterplexiglas.

DE Entfernen Sie die Schutzfolien auf beiden Seiten des Tür- und Fenster-Plexiglasses.

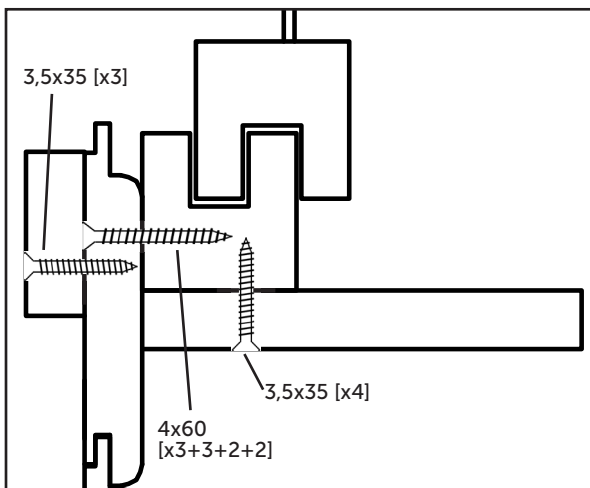
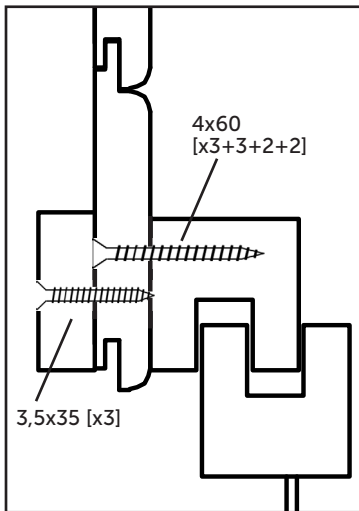
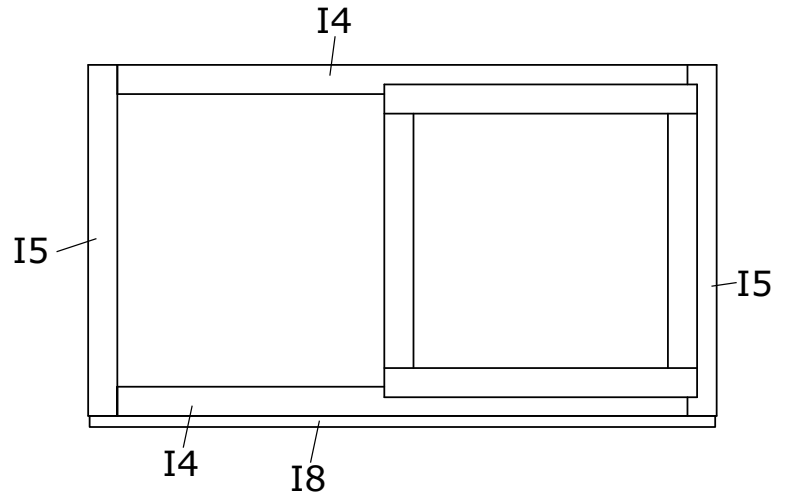
DK Fjern beskyttelsesplasten på begge sider af døren og vindues plexiglas.

GB Remove the protective plastics on both sides of the door and window plexiglass.

NO Fjern beskyttelsesplasten på begge sider av døren og plexiglasset.

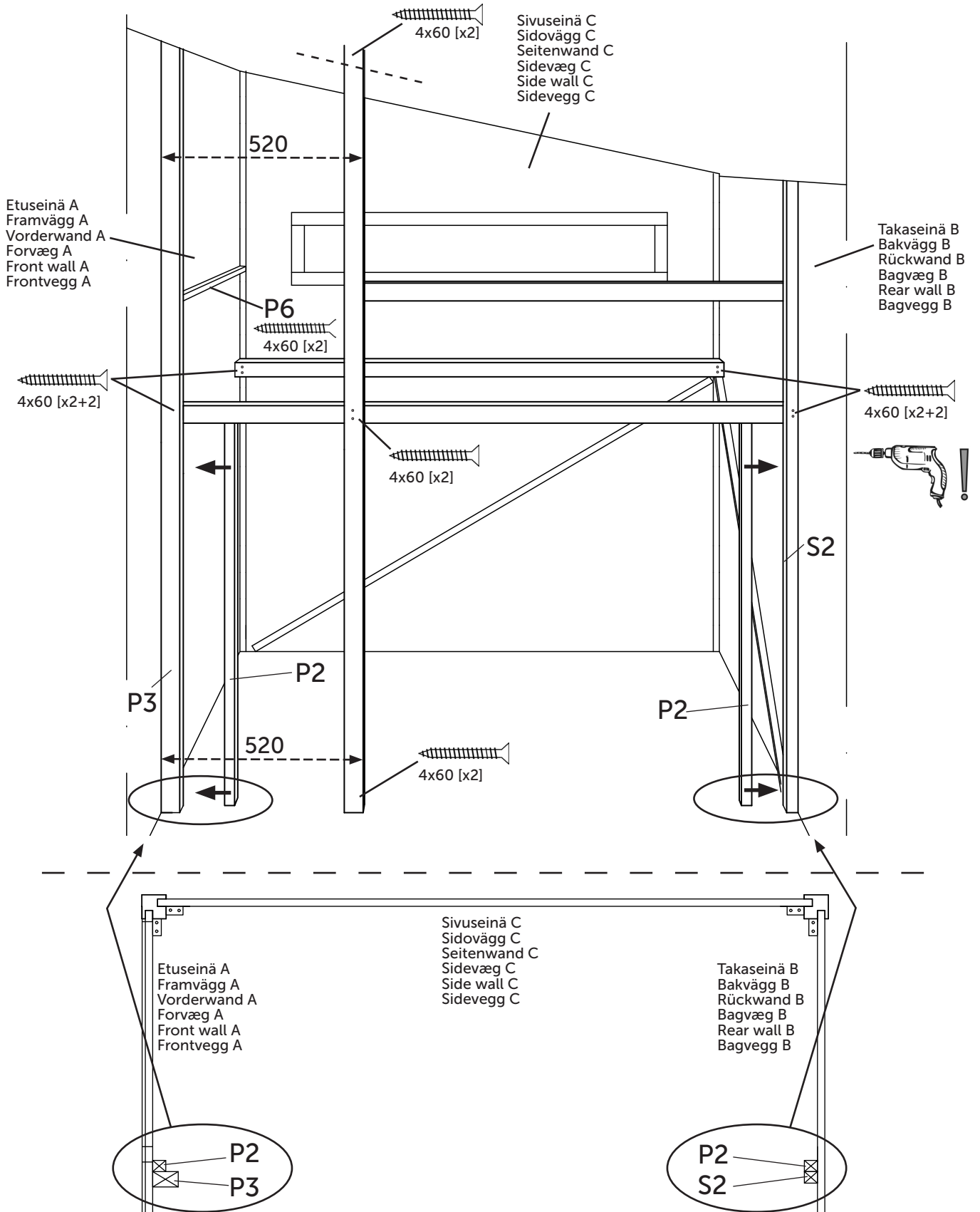
5.

Liukuikkuna / Glidfönster / Schiebefenster / Skydevindue / Sliding window



6.

Parvi / Loft



FI Kiinnitä parven pystytuet P2 etu- ja takaseinään P3- ja S2-tolppien viereen ulkopuolelta ruuveilla (kts sivu 37). Asenna parven vaakatuettu P1. Kiinnitä takatuki N1- ja N2-tolppiin ja etutuki P2-pystytukien päälle. Tarkista vaakatuettujen vaakasuoruus ja se, että ne ovat samalla korkeudella. Asenna toinen P3-tolppa kuvan mukaan ja kiinnitä se parven vaakatuukeen. Tarkista tolpan pystysuoruus. Asenna parven lattialaudat L3 ja ruuvaa ne kiinni. Lovea lautoihin nurkkatolppien kohdat ja kavenna viimeistä lautaa tarvittaessa. Huom! Jos haluat asentaa parven lattian alemmas, lyhennä P2-tolppia ja asenna P1-tuet vastaavasti alemmas.

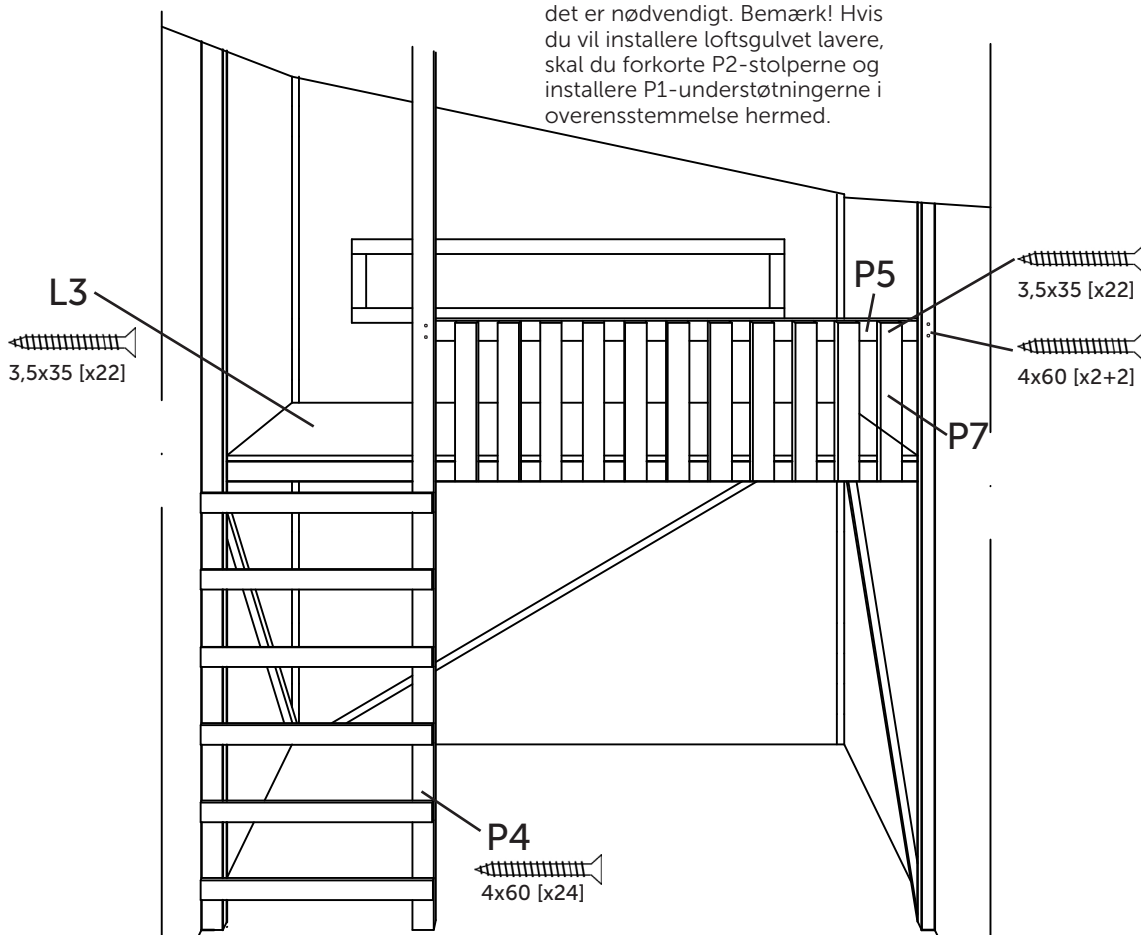
SV Fäst loftets vertikala stöd P2 på fram- och bakväggen bredvid P3- och S2-stolparna från utsidan med skruvar (se sidan 37). Installera loftets horisontella stöd P1. Fäst det bakre stödet till N1- och N2-stolparna och det främre stödet ovanpå P2. Kontrollera horisontaliteten hos de horisontella stöden och också att de är på samma höjd. Installera en annan P3-stolpe så som visas och fäst den på loftens horisontella stöd. Kontrollera stolpen vertikalt. Montera golvbrädorna L3 till loftet och skruva dem fast. Skär brädorna för stolparna och såga den sista brädan smalare vid behov. Obs! Om du vill installera loftgolvet lägre, förkorta P2-stolparna och installera P1-stödet därefter.

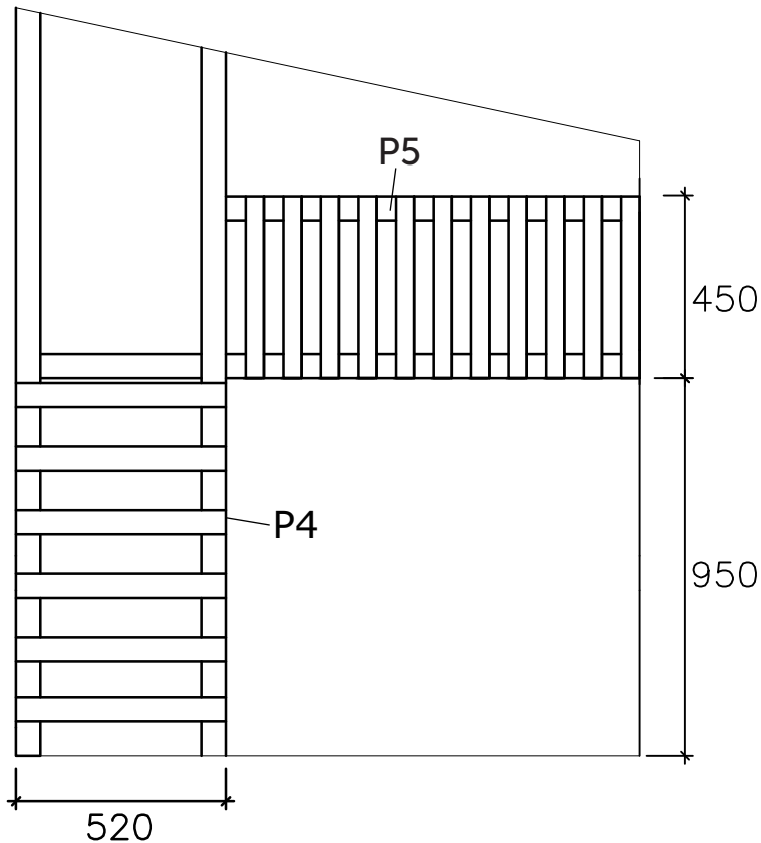
DE Befestigen Sie die Vertikalstütze P2 an der Loft neben die P3- und S2-Pfosten von außen mit Schrauben (siehe Seite 37). Installieren Sie die horizontalen Stützen P1 der Herde. Befestigen Sie die hintere Stütze an den Pfosten N1 und N2 und die vordere Stütze am P2-Pfosten. Überprüfen Sie die Horizontalität der horizontalen Stützen und auch, dass diese auf gleicher Höhe sind. Installieren Sie einen weiteren P3-Stützen wie abgebildet und befestigen Sie ihn an der horizontalen Stütze der Herde. Überprüfen Sie die Vertikalität des Pfostens. Montieren Sie die Fußbodendielen L3 mit Schrauben. Kerbe die Bretter für die Pfosten ein und Sägen Sie das letzte Brett bei Bedarf schmaler zu. Hinweis! Wenn Sie den Loft tiefer verlegen möchten, kürzen Sie die P2-Pfosten und montieren die P1-Stützen entsprechend.

DK Fastgør loftens lodrette støtterne P2 til front- og bagvæggene ved siden af P3- og S2-stolperne udefra med skruer (se side 37). Installer loftens vandrette understøtninger P1. Fastgør den bageste støtte til N1 og N2 stolperne og den forreste støtte til P2 lodret. Kontroller vandret understøtningens vandretthed og ligeledes at de er i samme højde. Installer en anden P3-støtte som vist, og fastgør den til loftens vandrette støtte. Kontroller stolpen lodret. Monter gulvbrædderne L3 på loftet og skru dem fast. Hak brædderne til stolperne og så det sidste bræt smallere, hvis det er nødvendigt. Bemærk! Hvis du vil installere loftsgulvet lavere, skal du forkorte P2-stolperne og installere P1-understøtningerne i overensstemmelse hermed.

GB Attach the vertical support P2 of the loft to the front and back walls next to the P3 and S2 post from the outside with screws (see page 37). Install the horizontal supports P1 of the loft. Attach the rear support to the N1 and N2 posts and the front support on P2. Check the horizontality of the horizontal supports and also that they are at the same height. Install another P3 post as shown and attach it to the horizontal support of the loft. Check the verticality of the post. Mount the floorboards L3 and fix by screwing. Notch the boards for the posts and saw the last board narrower if needed. Note! If you want to install the loft floor lower, shorten the P2 posts and install the P1 supports accordingly.

NO Fest loftens vertikale støtte P2 til front- og bagveggene ved siden av P3- og S2-stolpene utenfra med skruer (se side 37). Installer loftens horisontale støtter P1. Fest den bakre støtten til N1- og N2-stolpene og den fremre støtten til P2 oppreist. Kontroller horisontaliteten til de horisontale støttene, og også at de er i samme høyde. Installer en annen P3-stolpe som vist og fest den til den horisontale støtten til loftet. Kontroller vertikaliteten til innlegget. Monter gulvbrettene L3 og skru dem til bjelkene. Hakk brettene for stolpene og så det siste brettet smalere hvis det er nødvendig. Merk! Hvis du vil installere loftet nederst, forkorter du P2-stolpene og installerer P1-støttene tilsvarende.





FI Katkaise kaikki parven pystytolpat oikeaan mittaan kattolautojen asentamisen yhteydessä, jotta löydät oikean katkaisulinjan. Kiinnitä P3-tolpan yläpää kattolaudan läpi 4x60 ruuveilla.

SV Kapa alla vertikal stolpar på loftet till rätt längd när du installerar takbrädorna för att hitta rätt skärlinje. Fäst toppen av P3-stolpen genom takbrädet med 4x60 skruvar.

DE Schneiden Sie alle vertikalen Pfosten im Loft bei der Montage der Dachbretter auf die richtige Länge, um die richtige Schnittlinie zu finden. Befestigen Sie die Oberseite des P3-Pfostens mit 4x60-Schrauben durch die Dachbrett.

DK Skær alle de lodrette stolper på loftet til den rigtige længde, når du installerer tagpladerne for at finde den rigtige skærelinje. Fastgør toppen af P3-stolpen gennem tagpladen med 4x60 skruer.

GB Cut all the vertical posts of the loft to correct length when installing the roof boards to find the right cutting line. Secure the top of the P3 post through the roof board with 4x60 screws.

NO Skjær alle de vertikale stolpene på loftet til riktig lengde når du installerer takbrettene for å finne riktig skjærelinje. Fest toppen av P3-stolpen gjennom takplaten med 4x60 skruer.

FI VAROITUS!

Tuote on tarkoitettu 3-12 -vuotiaille lapsille (enintään 50 kg) ja käytettäväksi aikuisen valvonnassa. Parvella putoamisvaara!

SV VARNING!

Produkten är avsedd för barn i åldern 3-12 (upp till 50 kg) och för användning under övervakning av vuxen. Risk för att falla ner från loftet!

DE WARNUNG!

Das Produkt ist für Kinder im Alter von 3-12 Jahren (bis 50 kg) und zur Anwendung unter Aufsicht von Erwachsenen bestimmt. Absturzgefahr vom Loft!

DK ADVARSEL!

Beregnet til børn mellem 3 og 12 år (max. 50 kg) og til brug under tilsyn af voksne. Fare for at falde ned fra loftet!

GB WARNING!

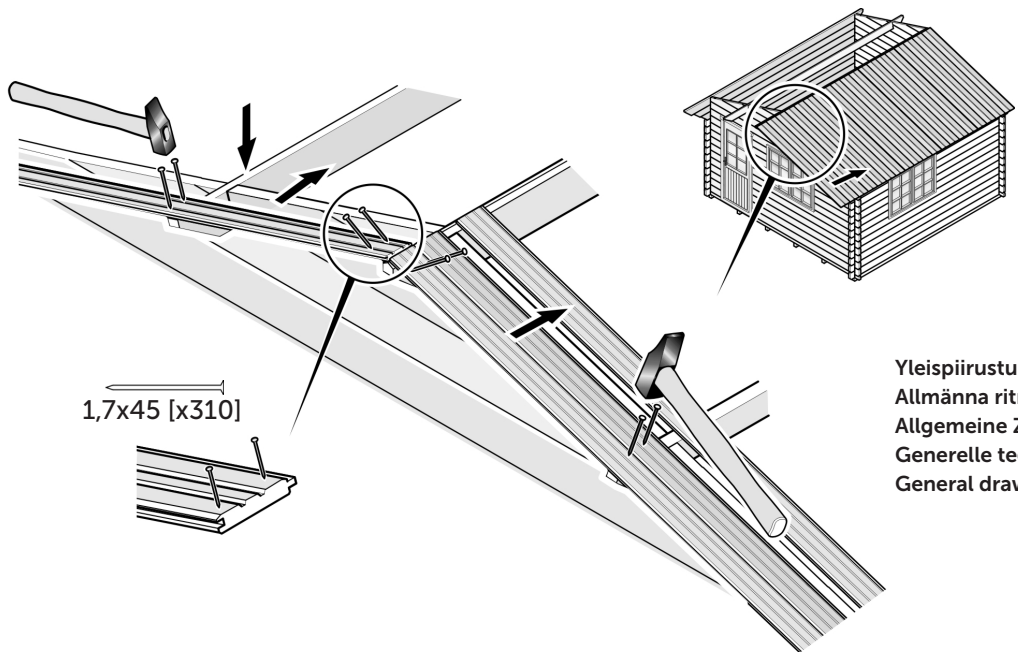
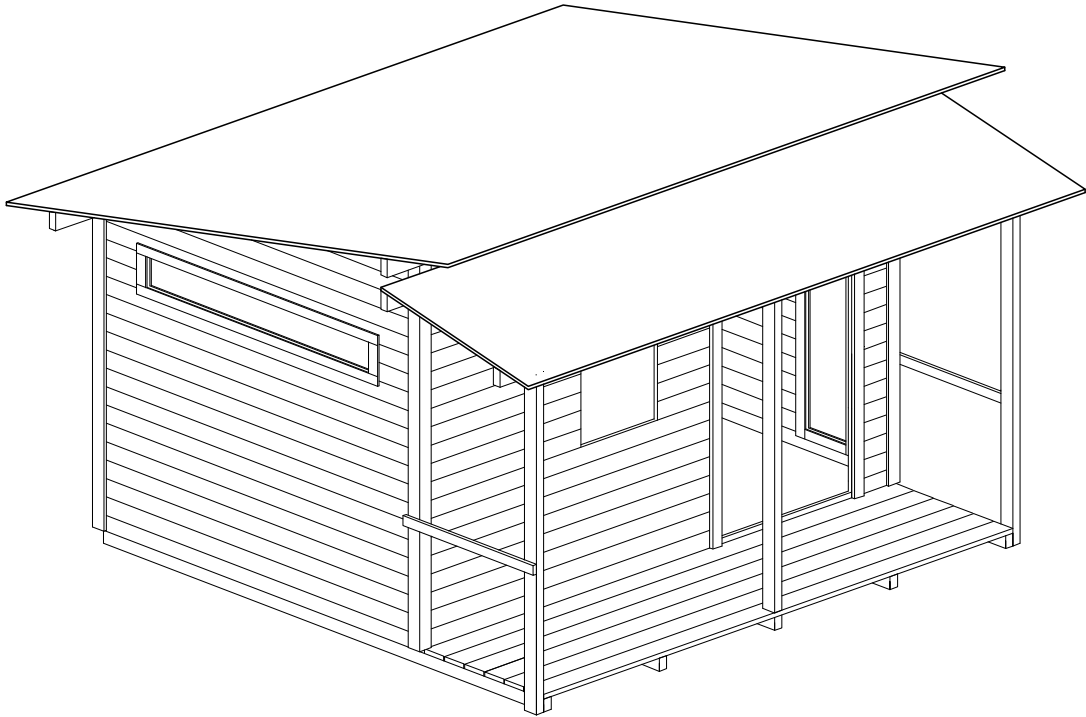
The product is intended for children aged 3-12 (up to 50 kg) and for use under adult supervision. Danger of falling from the loft!

NO ADVARSEL!

Produktet er beregnet på barn i alderen 3-12 år (opptil 50 kg) og til bruk under tilsyn av voksne. Fare for å falle fra loftet!

7.

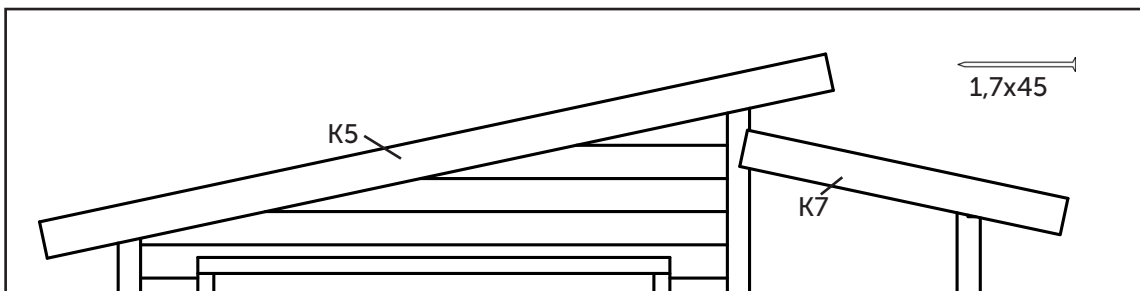
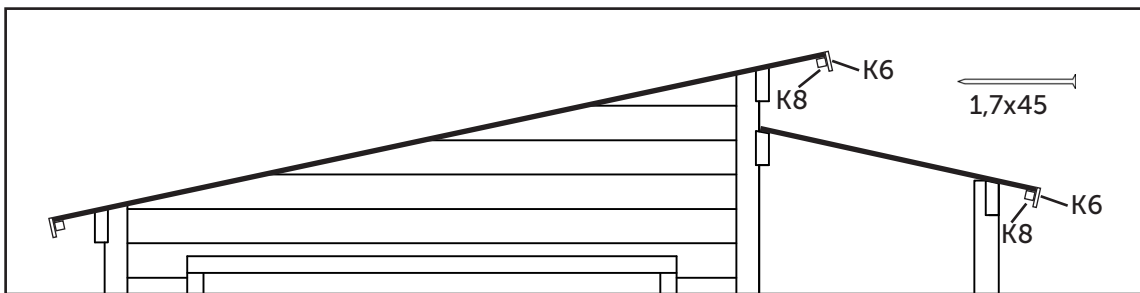
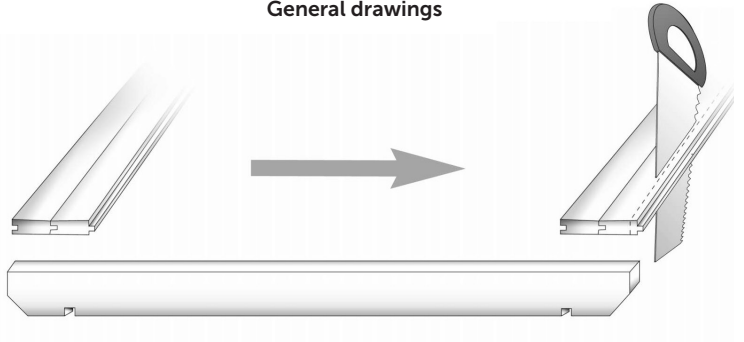
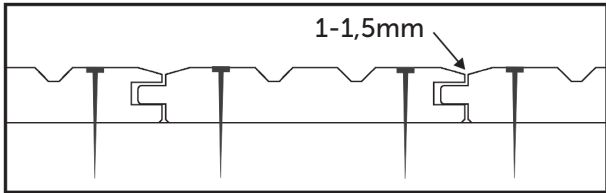
Katto / Taket / Dachfläche / Tag / Roof / Tag



1,7x45 [x310]

Yleispiirustuksia
Allmänna ritningar
Allgemeine Zeichnungen
Generelle teyninger
General drawings

Yleispiirustusia
 Allmänna ritningar
 Allgemeine Zeichnungen
 Generelle tegninger
 General drawings



Takuunumero:
Garantinummer:
Garantinummer:
Garanti nummer
Warranty number:
Garantinummer:

Pidä numero tallessa.
Behåll numret.
Bewahren Sie die Nummer auf.
Hold nummer.
Keep the number.
Behold nummeret.

Asiakastiedot
Kundinformation
Kundeninformation
Kundeinformation
Kliendiinfo
Kundeinformatjon

Jälleenmyyjätiedot
Återförsäljaruppgifter
Angaben zum Händler
Forhandler information
Retailer information
Forhandlerinformatjon



Luoman Puutuote Oy

Lapuantie 626
61450 Kylänpää

Switchboard +358 6 474 5900
asiakaspalvelu@luoman.fi

www.lillevilla.com