



LILLEVILLA

FI PYSTYTYSOHJE

DK INSTALLATIONSVEJLEDNING

SV MONTERINGSANVISNING

GB ASSEMBLY AND MAINTENANCE

DE AUFBAUANLEITUNG

EE PÜSTITAMISE ÜLDJUHEND

Lillevilla 577

2020 mm x 1980 mm / 19 mm



1700/2100 mm



2266 mm

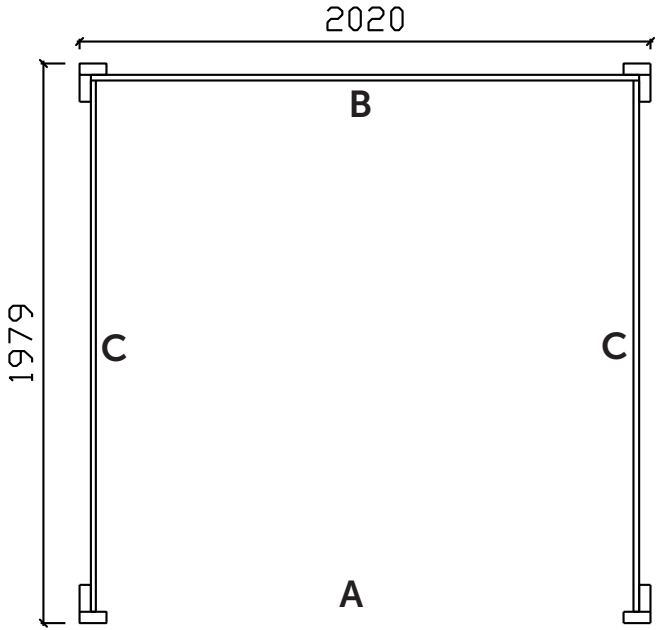
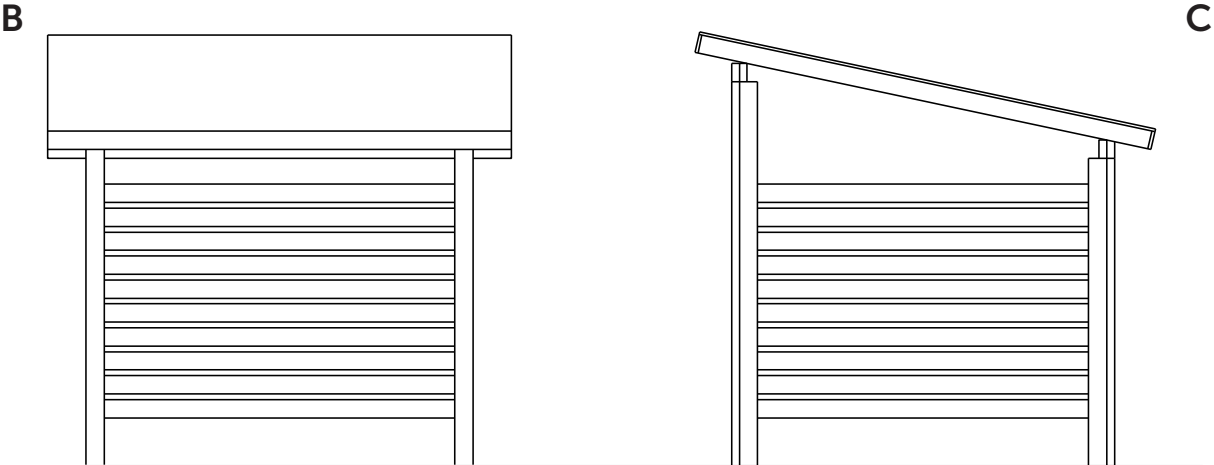
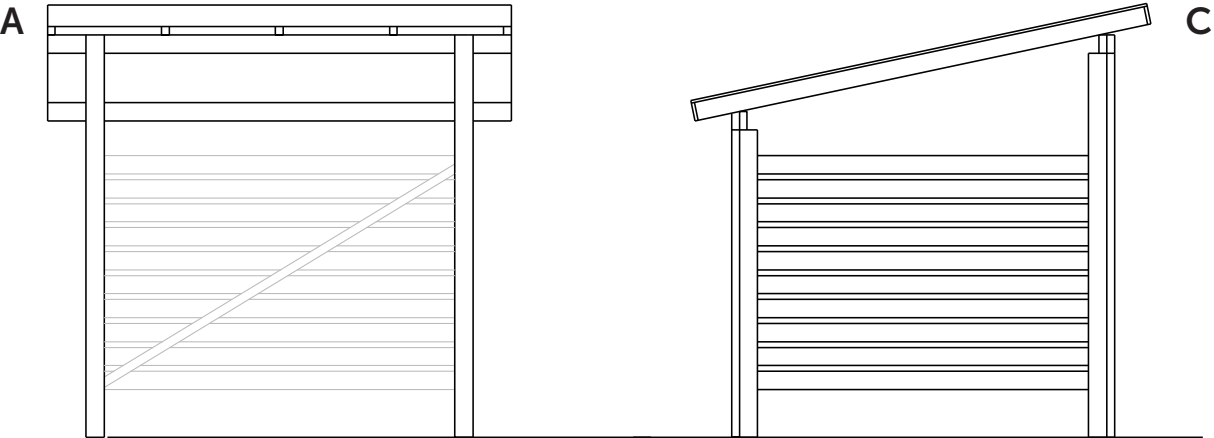


4 m²



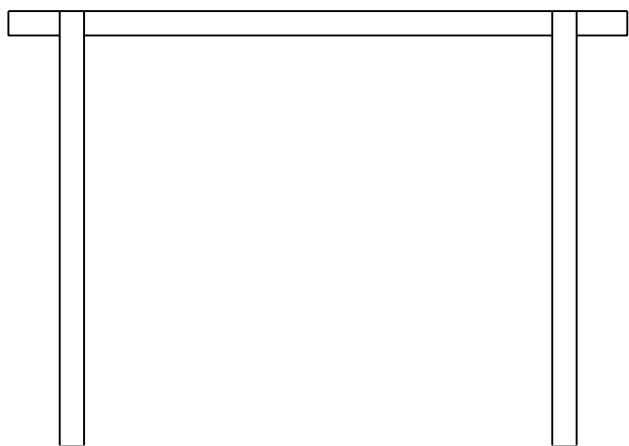
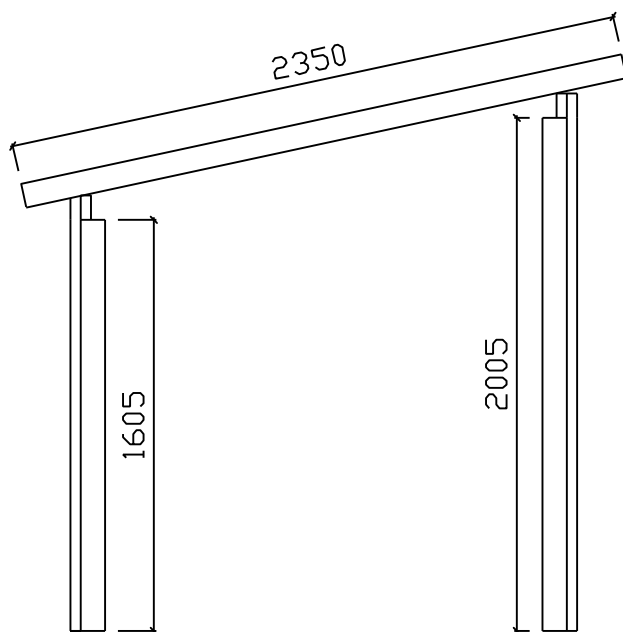
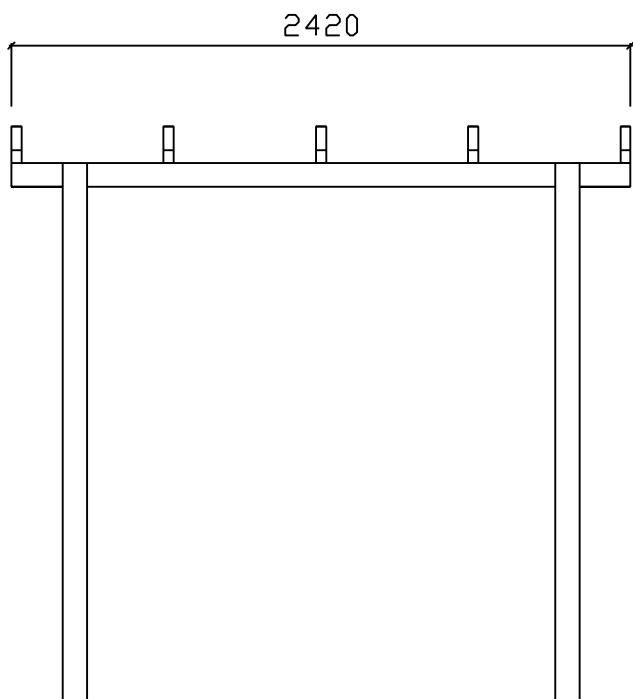
19 mm

Mittapiirroket / Dimensionsritningar / Zeichnungen mit Bemaßungen / Dimensionstegninger / Dimensional drawings / Mõõtmete joonised



Lillevilla 577: 2020 x 1980 mm

Mittapiirrookset / Dimensionsritningar / Zeichnungen
mit Bemaßungen / Dimensionstegninger /
Dimensional drawings / Mõõtmete joonised



Lillevilla 577: 2020 x 1980 mm

Lillevilla 577

2020 mm x 1980 mm / 19 mm

Osa	Del	Beschreibung	Del
Kattokannattaja	Takbalk	Dachbalken	Tagbjælke
Vaakatuki	Horisontell balk	Horizontal Balk	Vandret bjælke
Kattolauta	Takbräda	Dacheindeckung, Profilbretter	Tagdækning
tai kattolauta	eller takbräda	oder Dacheindeckung, Profilbretter	eller tagdækning
Vinotuki, juoksumetreinä	Snedstöd, sägas på plats	Diagonalstütze, an Ort und Stelle gesägt	Skrå støtte, savet på plads
Räystäslauta	Takfotbräda	Traubrett	Sternbræt
Pystytolppa, eteen	Hörn stolpe, framsida	Eckpfeiler, Vorderseite	Hjørnestolpe, forsiden
Pystytolppa, eteen, sivu	Hörn stolpe, framsida, sidor	Eckpfeiler, Vorderseite, Seiten	Hjørnestolpe, forsiden, sider
Pystytolppa, taakse	Hörn stolpe, baksida	Eckpfeiler, Hinterseite	Hjørnestolpe, bagsiden
Pystytolppa, taakse, sivu	Hörn stolpe, baksida, sidor	Eckpfeiler, Hinterseite, Seiten	Hjørnestolpe, bagsiden, sider
Vaakalauta	Väggbräda	Wandbrett	Vægbrædder
Vaakalauta	Väggbräda	Wandbrett	Vægbrædder
Tarvikepussi	Tillbehörspåse	Schrauben, Nägel usw.	Pose med tilbehør

Kaikki mitat noin-mittoja. Pidätämme oikeuden muutoksiin. Alla dimensioner är approximata. Rätten till ändringar förbehålles.

Osaluettelo / Komponentlista /
Teileliste / Del liste /
Part list / Detailide loetelu

Mõõtmed	Part	Dimensions in mm.	Pieces	Mark	Control
Katusetala	Roof beam	40 x 95 x 2350	5	K1	
Horisontaalne tala	Horizontal beam	40 x 95 x 2420	2	K3	
Katuselaud	Roof board	16 x 87 x 2420	28	K4a	
või katuselaud	or alternative roof board	16 x 72 x 2420	34	K4b	
Diagonaalne tugi, lõigatakse kohale	Diagonal support, to be cut at place	16 x 45 x 2300	3	K5	
Räästalaud	Fascia board	19 x 95 x 2430	2	K6	
Nurgapost, esikülg	Corner post, front side	40 x 95 x 2100	2	A1	
Nurgapost, esikülg, külg	Corner post, front side, sides	40 x 95 x 2005	2	A2	
Nurgapost, tagakülg	Corner post, back side	40 x 95 x 1700	2	B1	
Nurgapost, tagakülg, külg	Corner post, back side, sides	40 x 95 x 1605	2	B2	
Seinalaud	Wall board	19 x 95 x 1940	10	B3	
Seinalaud	Wall board	19 x 95 x 1880	20	C1	
Tarvikute kott	Screws, nails etc.		1	T2	

All measurements approximately. We reserve the right to make technical changes.

Yleistä

Hyvä asiakas, kiitos että valitsit juuri tämän tuotteen. Pyydämme sinua lukemaan pystytysohjeet kokonaisuudessaan, ennen pystyttämisen aloittamista. Muista säilyttää ohjeet tulevaisuuden tarpeen varalta. Seinärakenteiden piirustuskuvat ja osaluettelot ovat yksilöityjä kunkin mallin mukaisesti.

Mikäli joudut reklamoimaan tuotteesta, pyydämme että ilmoitat jälleenmyyjällemme tuotteenne takuunumeron. Koodi löytyy pakkauksesta, sekä näiden ohjeiden viimeiseltä sivulta. Valitettavasti emme voi käsitellä reklamaatiota ilman kyseistä koodia.

Tuotteen takuuehdot

Ehdot takuun voimassaololle eivät päde mikäli:

- Asiakas ei ole noudattanut pystytysohjeita.
- Asiakas on muokannut osia.
- Pakkausta ei ole säilytetty asianmukaisella tavalla toimituksen jälkeen.
- Pystytettyä tuotetta ei ole asianmukaisesti pintakäsitelty välittömästi pystytyksen jälkeen.
- Perustusta ei ole tehty ohjeiden mukaan.

Takuu on voimassa jos:

- Osassa on valmistusvirhe
- Osa ei sovellu sille takoitettuun käyttöön.
- Osa ei vastaa ennen ostoa annettua informaatiota.
- Osa kestää lyhyemmän ajan käytössä kuin sen oletetaan kestävän.

Kaikkeen uudisrakentamiseen tarvitaan yleensä rakennus- tai toimenpidelupa. Tarkista asia paikallisilta rakennusvalvontaviranomaisilta ennen rakentamiseen ryhtymistä.

Förord

Bästa byggare, tack för att du har valt denna produkt. Var vänlig och läs dessa instruktioner noggrant före monteringen och bevara dem för senare bruk. Ritningar av väggkonstruktion, listan över delar och speciella ritningar och instruktioner finns i varje modellens egna manual. Följ i första hand de detaljerade råden för varje enskild modell.

I alla frågor och kontakter som gäller denna produkt ange för återsäljaren eller tillverkaren garantinumret som har klistrats på paketet och på monteringsanvisningen! Utan garantinumret är det inte möjligt att reklamera.

Garantivillkor för denna produkt

Villkoren för garantin gäller inte ifall att:

- Kunden inte har följt instruktionerna.
- Kunden har modifierat delarna.
- Paketet har inte förvarats på rätt sätt efter leveransen.
- Monterade produkten är inte ytbehandlat på rätt sätt.
- Fundamentet är inte gjort enligt anvisningarna.

Garantin är giltig ifall att:

- En del har ett produktionsfel
- En del inte lämpar sig för dess tilltänkta syfte.
- En del inte motsvarar informationen som angivits innan köpet.
- En del håller en kortare tid än vad som är antagbart.

Fråga ditt lokala byggnadskontor på förhand vilka byggnadslov du behöver.

Vorwort

Sehr geehrter Kunde, wir beglückwünschen Sie zu dem Kauf eines Bausatzes für ein Blockbohlenhaus. Lesen Sie bitte diese Hinweise vor dem Aufbau sorgfältig durch. Bei den modellspezifischen Anleitungen finden Sie die Wandzeichnungen, die Stückliste sowie die erforderlichen Spezialbilder und -anleitungen. Beachten Sie bitte vorrangig diese. Bewahren Sie die Hinweise für einen späteren Gebrauch auf.

Bei allen dieses Produkt betreffenden Fragen und Kontaktaufnahmen teilen Sie bitte Ihrem Wiederverkäufer oder dem Produkthersteller die auf dem Paket und der Aufbauanleitung aufgeklebte Garantienummer mit. Alle von uns verpackten Produkte werden vor der Lieferung durch unsere Verpackungsteams in unseren Werken fotografiert und geprüft. Eine Reklamation ohne Garantienummer ist nicht möglich.

Garantiebedingungen für dieses Produkt

Folgenden Bedingungen gelten für alle unsere Produkte, ist die Garantie ausgeschlossen, wenn:

- Die Montageanleitung wird vom Kunden nicht beachtet!
- Veränderung einzelner Bauteile durch den Kunden.
- Der Bausatz wurde nach der Auslieferung an den Kunden nicht fachgerecht gelagert.
- Ein fachgerechter Holzschutz (vor Bläue schützende Grundierung und farbliche Endbehandlung) wurde nicht umgehend nach Fertigstellung ausgeführt.
- Das Fundament ist nicht richtig gemacht, oder nach unseren Anweisungen.

Die Garantie ist gültig, wenn:

- Ein Teil hat einen Fertigungs-Defekt.
- Ein Teil ist nicht geeignet für seine beabsichtigte Verwendung.
- Die Abmessungen eines Bauteiles weichen nicht unerheblich von den in der Beschreibung genannten Bemaßungen ab.
- Ein Bauteil vor Ablauf des Gewährleistungszeitraumes trotz fachgerechter Montage nicht mehr die bestimmungsgemäße Funktion erfüllt.

DK

Forord

Kære kunde,

Tak for at du har valgt denne produkt. Læs venligst hele brugsanvisningen grundigt igennem, før du starter installationen, og gem vejledningen til yderligere reference. Tegninger af vægkonstruktioner og styklister er specifikke for hver models egen separate vejledning.

I tilfælde af klager, bedes du kontakte din forhandler om det specifikke garantinumner på din bjælkehytte. Du kan finde denne kode på pakken, og på den første eller sidste side i brugsanvisningen. Desværre kan vi ikke behandle din klage uden garantinumneret!

Garanti-vilkår for dette produkt

De følgende vilkår gælder for alle vores produkter. Garantien er ugyldig hvis:

- Brugsanvisningen ikke følges af kunden.
- Kunden ændrer nogle af delene.
- Pakken ikke er blevet opbevaret rigtigt af kunden efter levering.
- Det samlede produkt ikke straks er blevet malet eller behandlet med anden træbehandling.
- Fundamentet ikke er lavet rigtigt eller i henhold til brugsanvisningen.

Garantien er gyldig hvis:

- En del har en fabrikationsfejl.
- En del ikke er egnet til det påtænkte formål.
- En del ikke opfylder oplysningerne givet inden købet.
- En del holder i kortere tid, end man kan forvente.

Al nybyggeri kræver normalt bygge- eller arbejdstilladelse. Kontroller dette hos de lokale byggemyndigheder før påbegyndelse af byggeriet.

GB

Foreword

Dear customer,

Thank you for choosing this wooden product. Please read the instruction manual carefully in full before beginning the installation, and keep the instructions for further reference. Drawings of wall constructions and part lists are specific to each model's own separate instructions.

In case of reclamation, please inform your dealer about the specific guarantee number of your cabin. You can find this code on the package and on the first or last page of the instruction manual. Unfortunately, without the guarantee number we cannot handle your reclamation!

Warranty terms for this product

Following terms apply for all our products. The warranty is void if:

- Assembly instructions are not followed by customer.
- Changes have been made to the parts by customer.
- The package has not been stored properly after delivery to customer.
- The assembled product has not immediately been properly taken care of by painting or other preservative product.
- The foundation is not made properly, or according to our instructions.

The warranty is valid if:

- A part has a manufacturing defect.
- A part is not fit for its intended use.
- A part does not meet the information given prior to purchase.
- A part lasts for a shorter time than can be assumed.

Please check with your local building authorities if planning permission is required before beginning construction.

EE

Eessõna

Lugupeetud klient,

Täname, et valisite selle puittoote. Enne installimise alustamist lugege hoolikalt kasutusjuhend läbi ja hoidke juhiseid edasiseks kasutamiseks. Seinakonstruktsioonide ja osade loendite joonised on konkreetset iga mudeli eraldi juhendite järgi.

Tagasivõtmise korral palun teavitage edasimüüjat oma salongi konkreetsest garantiinumbrist. Selle koodi leiate pakendilt ja kasutusjuhendi esimesel või viimasel lehel. Kahjuks ei saa me ilma garantii numbrita teie tagasinõudmist lahendada!

Garantiitingimused selle toote jaoks

Kõigile meie toodetele kehtivad järgmised tingimused. Garantii on tühine, kui:

- Klient ei järgi montaažjuhiseid
- Osade muudatused on tehtud kliendi poolt.
- Pärast kliendile üleandmist ei ole pakki õigesti hoitud.
- Kokkupandud toote eest pole värvimise või muu säilitusainega kohe korralikult hoold kantud.
- Vundament pole tehtud korralikult või vastavalt meie juhiste.

Garantii kehtib juhul, kui :

- Osal on tootmisviga
- Osa ei sobi ettenähtud otstarbeks
- Osa ei vasta eelnev teave ostma
- Osa kestab lühemat aega kui võib eeldada

Uusehitiste püstitamiseks on reeglina vaja ehitusluba või omavalitsuse kirjalikku nõusolekut. Enne ehitustööde algust täpsustage lubade vajalikkust kohaliku ehitusjärelevalve ametkonnaga.

FI

Pystytys- ja huolto-ohjeet

Ennen pystytystä

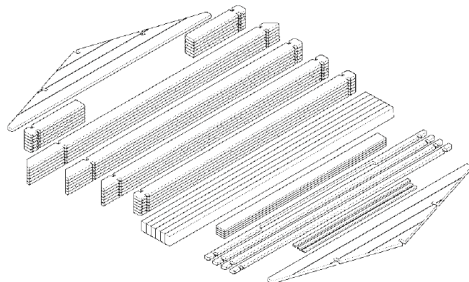
Valmiiksi työstetyt osat on pakattu suojakääreeseen. Jos tuotetta ei pystytetä heti, on sen pitempiaikainen varastointi suositeltavaa sisätiloissa tai muuten hyvin suojattuna. Suojakäärettä ei kannata poistaa. Varastoitava tavara on nostettava reilusti irti maasta maakosteuden siirtymisen estämiseksi. Varastoitavan tavaran alustan on oltava suora.

Pystytysohjeet sisältävät osaluettelon sekä seinäkaaviot. Tarkista paketin sisältö osaluettelon avulla ja ota pikimmiten yhteyttä jälleenmyyjäsi, mikäli osia puuttuu tai ne ovat viallisia.

Pystytystä aloitettaessa on hyvä lajitella osat aiotun pystytyspaikan lähistölle siten, että ympärille jää riittävästi työskentelytilaa.

1. Tarkista paketin sisältö
2. Käytä ohjeen osaluetteloa kirjataksesi puuttuvat tai vaurioituneet osat.
3. Tarvittaessa ota yhteyttä jälleenmyyjäsi.

Kierrätä pakkausmuovi, muovivanneet ja tukirimat noudattaen paikallisia suosituksia.



DE

Montage- und Wartungsanweisungen

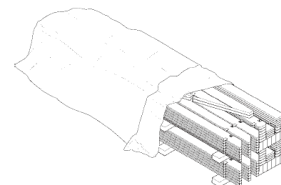
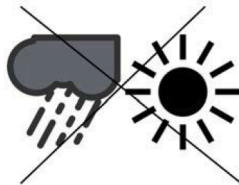
Vor der Montage

Die fertig verarbeiteten Teilen sind in Schutzplane verpackt. Sollte das Produkt nicht gleich aufgebaut werden, empfiehlt sich dessen langfristige Lagerung in ungeheizten Innenräumen oder einem sonst gut geschützten Ort. Es lohnt sich nicht, die Schutzplane zu entfernen. Die zu lagernde Ware nicht direkt auf dem Boden lagern, um die Übertragung der Erdfeuchtigkeit zu verhindern. Die Unterlage der zu lagernden Ware muss eben sein. Am Anfang/Ende dieser Aufbauanleitung finden Sie ein modellspezifische Stückliste und Wandzeichnungen, anhand derer Sie alle Bauteile sehen können. Kontrollieren Sie anhand der Stückliste die Vollständigkeit des Bausatzes und kontaktieren Sie bei fehlenden oder beschädigten Teilen sofort Ihren Händler.

Bitte sortieren Sie die Teile in der Nähe des geplanten Baugrundes. Lassen Sie jedoch ausreichend Platz für die Montagearbeiten.

1. Überprüfen Sie den Inhalt des Pakets
2. Verwenden Sie die Stückliste am Ende dieser Anleitung um fehlende oder beschädigte Teile einzutragen
3. Kontaktieren Sie Ihren Händler.

Unsere Bausätze sind mit einer Schutzfolie verpackt. Entsorgen Sie die Verpackungsfolie, Umreifungsbänder und das Unterlagenholz gemäß den Abfallentsorgungsvorschriften Ihrer Region.



SV

Monterings- och skötselanvisningar

Före monteringen

Färdigbearbetade delar har packats i förpackningsplast. Om inte produkten byggs upp genast, måste materialet lagras inomhus eller annars vältäckt. Förpackningsplasten ska inte tas bort. Ett lagrat föremål behöver lyftas upp ordentligt från marken för att förhindra markfuktigheten från att tränga in i paketen. Underlaget måste vara plant.

Den här monteringsinstruktionen har en lista med delar och ritningar över väggkonstruktionen, som förevisar vilka delar som hör till leveransen. Kontrollera innehållet med listan av delarna. Om någonting saknas eller är trasigt, kontakta försäljaren omedelbart.

Sortera delarna i närheten av byggplatsen, så att det lämnar tillräckligt med rum att jobba runt omkring.

1. Kontrollera förpackningens innehåll
2. Använd listan över delar för att registrera eventuella delar som saknas eller är defekta.
3. Kontakta din återförsäljare vid behov.

Virket är packat i skyddande plast och beseplat med plastband. Återvinn plast, band och stödkäpparna enligt lokala anvisningar.

DK

Montage og vedligeholdelse

Inden montage

Bearbejdede dele er blevet pakket ind i beskyttende indpakning. Hvis hytten ikke samles med det samme, skal den opbevares indendørs eller på anden måde godt beskyttet indtil den skal samles. Pakken skal holdes væk fra jorden for at undgå opsugning af fugt og den skal opbevares på et plant underlag.

Samlingsinstruktionerne omfatter en stykliste og tegninger af vægkonstruktionerne. Du bedes tjekke alt indholdet i henhold til styklisten, og du skal kontakte din forhandler med det samme, hvis der mangler nogle dele, eller der er fejl ved nogen af delene.

Du skal sortere delene i nærheden af grunden, hvor hytten skal samles og man skal sørge for, at der er nok plads til at arbejde på.

1. Tjek pakkens indhold
2. Brug styklisten bagerst til at notere eventuelt manglende eller beskadigede dele
3. Kontakt din forhandler, hvis det er nødvendigt.

Genbrug pakkplastikken, kanterne og de beskyttende bjælker nedenunder i henhold til lokale regler.

GB

Assembly and maintenance instructions

Before assembly

Machined parts have been packed into protective wrapping. If the item will not be constructed immediately, it should be kept indoors or otherwise well-protected until assembly. The package should be kept away from the ground in order to avoid absorbing moisture and be stored on a level base.

Building instructions include a part list and drawings of the wall constructions. Please check the contents in full with the help of the part list and contact your retailer immediately if something is missing or defective.

Please sort the parts near the planned building area leaving enough space for working.

1. Check contents of the package
2. Use the part list at the end to register any missing or damaged parts
3. Contact your retailer if necessary.

The parts are packed in plastic and sealed with plastic rims. Recycle the plastic, rims and protecting beams underneath, according to local regulations.

EE

Monteerimis- ja hooldusjuhised

Enne monteerimist

Valmis prussid jm osad on pakitud kaitsekillesse. Kui maja ei hakata kohe püstitama, on detailid soovitatav ladustada siseruumis või kaitstud kohas. Kaitsekilet ei ole vaja eemaldada. Ladustatavad detailid tuleks hoida maapinnast kõrgemal, et vältida maapinna niiskuse mõju. Detaile tuleb hoida tasasel aluspinnal.

Juhendiga on kaasas mudelile vastav osade loetelu koos seinte joonistega. Kontrollige selle loetelu abil tarnekomplekti ning võtke kohe ühendust müüjaga, kui mõni osa on puudu või kui komplektis on defektiga osi.

S'il vous plaît trier les pièces près de la zone de construction prévue en laissant assez d'espace pour travailler.

1. Kontrollige pakendi sisu
2. Kasutage detailide loendit et kontrollida, kas neid on puudu või kahjustatud osad
3. Vajadusel pöörduge oma eda simüüja poole.

Osad on pakitud plastikust ja suletud plastist velgedega. Ringlusse võtta plastik, veljed ja kaitsetalad vastavalt kohalikele eeskirjadele.

FI

Perustukset

Tärkein tekijä onnistuneelle pystytykselle on hyvin tehty perustus. Pohjan tulee olla hyvin tasoitettu ja täysin vaakasuoraksi vaaitettu. Perustuksen ja rakennuksen pitää pysyä vaakasuorassa myös rakennuksen pystytämisen jälkeen. On hyvä varmistaa, että maapohja jolle rakennetaan, on hyvin vettä läpäisevä ja että routiminen on estetty.

Katoksen tolpat on kiinnitettävä perustuksiin huolellisesti esimerkiksi palkkikengillä (ei sisälly toimitukseen). Tolppien alapinnan on jätävä perustuksista/maanpinnasta irti muutama senttimetri, millä katkaistaan kosteuden nousu perustuksista/maaperästä puuhun.

Tarvittaessa kysy neuvoa asiantuntijalta tai teetä perustukset alan ammattilaisella.

Kattolaudat

Kattolaudan takaosa on normaalisti vajaasärmäinen, ja tämä ei ole vika vaan kuuluu tuotteeseen. Kattolauta elää ilmankosteuden mukaan jonkin verran, joten jokaisen laudan väliin täytyy jättää pieni rako (1-1,5 mm). Kattolaudat asennetaan sileä puoli alaspäin eli mökkiin päin ja urat löspäin.

Katemateriaali

Jos toimitukseen kuuluu katemateriaali, on se asennettava välittömästi katon valmistuttua. Jos toimitukseen ei kuulu katemateriaalia, tulee katto suojata heti katon valmistuttua ja asentaa varsinainen katemateriaali viipymättä. Rakennus on tarkoitettu katettavaksi kevyellä katemateriaalilla. Suosittelemme huopa- tai peltikatetta harjakattoisiin malleihin. Tasakattoisiin malleihin tulee käyttää liimaautuvaa rullahuopaa tai optimiratkaisuna EPDM katetta. Seuraa asennuksessa katemateriaalin toimittajan ohjeita.

SV

Grund

Ett välgjort grund är den viktigaste förutsättningen för att lyckas med bygget. Underlaget måste vara jämnt och helt horisontellt. Grunden och byggnaden måste vara vågräta också efter att byggnaden har rests för att kunna fungera ordentligt. Se till, att jordmånen släpper igenom vatten väl och förhindra tjäle.

Fäst stolparna i fundamentet ordentligt med till exempel balkskor (ingår inte i leveransen). Det måste vara några centimeters avstånd mellan stolparna och fundamentet/markytan för att hålla fukten borta från träet.

Vid behov fråga råd av en expert eller låt en professionell göra grunden.

Takbrädor

Vankant och hyvelspår som normalt förekommer på baksidan av takbrädorna tillhör produkten och är inget fel. Takbrädorna rör sig beroende på luftfuktigheten och därför måste man lämna en 1-1,5mm springa mellan varje bräda. Takbrädorna fästs med den släta sidan neråt (mot stugan) och spåren uppåt.

Takmaterial

Om leveransen innehåller takmaterial, måste det monteras omedelbart efter att takbrädorna har installerats. Om leveransen inte innehåller takmaterial, måste taket skyddas så snart det är färdigt och det slutliga takmaterialet måste monteras så snart som möjligt. Taket bör täckas med ett lätt takmaterial. Vi rekommenderar shingel, takpapp eller plåttak för tak med lutning. För modeller med plana tak rekommenderar vi takpapp eller optimalt EDPM-tätskikt. Följ anvisningarna som följer med takmaterialet.

DE

Fundament

Das A&O beim Aufbau ist das Fundament. Dieses muss flach, absolut waagrecht und frostfrei. Stellen Sie sicher, dass sich das Fundament bei gefrorenem Boden nicht bewegt. Vermeiden Sie feuchte Baugründe. Das Sockelmaß befindet sich im Grundriss.

Die Pfosten sollen mit dem Fundament durch geeignete Verbindungsmittel z.B. Metallwinkel (nicht im Lieferumfang enthalten). Diese Verbindungsmittel gehören nicht zum Lieferumfang des Hauses. Zwischen dem unteren Ende der Pfosten und dem Fundament/Bodenoberfläche muss ein Abstand von einigen Zentimetern bestehen, damit keine Feuchtigkeit vom Fundament/Bodenoberfläche in das Holz eindringt.

Fragen Sie bei Bedarf einen Fachmann um Rat oder lassen Sie das Fundament durch einen Fachmann erstellen.

Dachbretter

Beachten Sie bitte hier, wie auch bei den Dachprofilbrettern dass auf der Rückseite aus produktionstechnischen Gründen Hobelfehler sowie Baumkante erlaubt sind und keinen Reklamationsgrund darstellen. Die Bretter nicht zu stramm Nut in Feder verlegen. Lassen Sie ein wenig Spiel (1-1,5mm), damit das Holz arbeiten kann.

Bedachungsmaterial

Wenn die Lieferung Dachmaterial enthält, muss dieses sofort nach Fertigstellung des Daches installiert werden. Wenn die Lieferung kein Dachmaterial enthält, muss das Dach sofort nach Fertigstellung geschützt werden und das eigentliche Dachmaterial muss ohne Verzögerung installiert werden. Wir empfehlen für ein Dach mit Neigung Schindeln, Dachpappe oder Blechdach. Für Modelle mit Flachdach empfehlen wir Dachpappe oder die optimale Dacheindeckung stellt eine EPDM-Bahn da. Befolgen Sie die Verlegeanweisung des Herstellers.

DK

Fundament

Det vigtigste aspekt af konstruktionen er et velforberedt fundament. Det skal være fladt, fuldstændigt plant, og blottet for enhver bevægelse selv efter montagearbejdet. Vær særlig forsigtig med disse krav, når der bygges på områder, hvor vand bliver liggende på jorden. Se til, at underlaget ikke kan bevæge sig på grund af permafrost.

Fastgør stolpene på fundamentet for eksempel med vinkeljern (ikke inkluderet i leverancen). Der skal være et par centimeter afstand mellem stolperne og fundamentet/ jordoverfladet for at hindre fugt i at trænge fra fundamentet/ jordoverfladet til træet.

Få vejledning af en ekspert om nødvendigt, eller lad en professionel lave fundamentet.

Tagbrædder

Tagbrættets bagside er normalt vankantet, hvilket ikke er fejl, men hører til produktet. Brædderne arbejder en smule efter luftfugtigheden, så der skal være en lille sprække (1-1,5 mm) mellem alle brædderne. Tagbrædderne monteres så det glatte side vender nedad (mod huset) og rillene opad.

Dækmateriale

Hvis leverancen omfatter materialet til tagdækning, skal det monteres straks efter montering af taget. Hvis leverancen ikke omfatter materialet til tagdækning, skal taget beskyttes straks efter færdigmontering og der skal uden forsinkelse sørges for tagdækning. Bygningen er beregnet til at blive dækket med let materiale. Vi anbefaler grus, tagpap eller bliktag til taget. Til modeller med fladt tag anbefaler vi tagpap eller EPDM tag. Følg instruktionerne givet af fabrikanten.

GB

Foundation

The most important aspect of the construction is a well-prepared foundation. It must be flat, completely level and devoid of any movement even after the assembly work. Take special care of these requirements when building on areas where the ground retains water. Make sure that the foundation will not move during frozen ground conditions. We recommend placing the foundation on, for example, a compacted and evened out bed of gravel. If needed, seek advice from an expert or have a professional perform the foundation work.

Fasten the posts to the foundation, for example with angle irons (not included). There must be a gap of some centimeters between the bottom end of the posts and the foundation/ground to stop moisture from the foundation/ground penetrating the wood.

Roof boards

It is normal that the back side of the roof boards has wane on it. It is not a defect but a characteristic of the product. The boards will expand and contract depending upon the amount of moisture in the air, so leave a space of 1-1.5mm between each board. Roof boards are assembled the flat side downwards and the side with furrows upwards.

Covering material for roof

Covering material for the roof must be installed immediately. If this is excluded, temporary protection is required. Only light material are suitable roof coverings. We recommend shingles, roofing felt or tin roof for gable roofs. For models with plane roof, we recommend roofing felt or EPDM roofing. Follow the instructions supplied by the provider.

EE

Vundament

Majaehituse õnnestumise üks tähtsamaid tegureid on korralik vundament. Maja aluspõhi peab olema hästi tasandatud ja korralikult horisontaali looditud. Vundament ja ehitise peavad loodis püsima ka pärast püstitamist, et ehitise toimiks igas mõttes nõuetekohaselt. Maapind, millele ehitatakse, peaks olema vett läbilaskev, mis tõkestab jäätumist.

Kinnitage postid vundamendi külge, näiteks nurgaraudadega (ei kuulu komplekti). Postide alumise otsa ja vundamendi / maapinna vahel peab olema mõne sentimeetri vahe, et vundamendist / maapinnast tulenev niiskus peatuks puitu tungima.

Katuselaudad

Katuselaudade tagakülg on poomkandiga nagu pörandalauadadelgi, see ei ole viga, vaid toote normaalne omadus. Jätke katuselaudade vahele 1-1,5 mm praod, et lauad saaksid niiskuse mõjul „elada“. Katuselaudade paigaldamisel jäävad väiksemad lihvservevad allapoole ehk maja poole ja sooned ülespoole.

Katusekate

Kui tarnekomplektis on katusekate, tuleb see paigaldada kohe pärast katuse valmimist. Kui tarnekomplektis katusekatet ei ole, tuleb katus pärast valmimist katta ajutise kattega ning paigaldada viivitamatult katusekate. Ehitise tuleb katta kergkatusega (bituumenkatus vms).

Myrskyvarmistus

Koville tuulille ja myrskyille alttiilla rakennuspaikoilla katoksen kiinnittäminen perustuksiin ja katon kiinnittäminen mökkiin täytyy tehdä erityisen huolellisesti. Tämä saattaa vaatia erityiskiinnitystarvikkeita, jotka eivät sisälly toimitukseen.

Pintakäsittely

Lillevilla-tuotepaketeissa oleva puutavara on käsittelemätöntä. Rakennuksen pintakäsittely (myös kattolautojen alapinta) on tehtävä viipymättä heti rakennuksen pystytyksen jälkeen sään ja olosuhteiden niin salliessa. Ensimmäinen käsittely on tehtävä homeutumista ja sinistymistä ehkäisevällä värittömällä puunkyllästysaineella.

Tämän jälkeen tehdään pintakäsittely joko kuultavalla puunsuojalla tai peittävällä maalilla. Käytä vain ulkokäyttöön tarkoitettua maalia! Hengittämättömän kalvon muodostavaa maalia ei saa käyttää. Kysy neuvoa käsittelyaineen myyjältä. Noudata työskentelyssä käsittelyaineen valmistajan ohjeita. Käsiteltävän puun ja käsittelyolosuhteiden tulee olla kuivat.

Stormsäkring

Vid blåsiga och stormiga byggnadsplatser är det viktigt att man fäster byggnaden ordentligt i grunden och att man fäster taket ordentligt i byggnaden. Detta kan kräva extra utrustning som inte inkluderas i leveransen.

Skyddsbehandling

Virket som används för Lillevilla-produkter är obehandlat. Ytbehandling av byggnaden (till och med nedre ytan av takbrädorna) bör göras omedelbart efter att man uppfört byggnaden men så att väder och förhållanden tillåter detta. Första behandlingen bör göras med ett färglöst träimpregneringsmedel som förhindrar mögel och blånadssvamp.

Efter detta gör man en ytbehandling antingen med en transparent bets eller med en täckande målfärg. Använd endast färg avsedd för utomhusbruk! Fråga råd av personalen som säljer behandlingsmedlet. Målfärg som bildar en tät hinna som inte andas får inte användas. Följ tillverkarens anvisningar i arbetet med behandlingsmedel. Trä som behandlas skall vara torrt och arbetsförhållandena måste vara torra.

Sturmsicherung

Bei Baustellen, die sturmgefährdet und starkem Wind ausgesetzt sind, muss die Befestigung des Produkt an den Fundamenten und die Befestigung des Daches am Haus mit besonderer Sorgfalt erfolgen. Dies kann spezielles Zubehör erfordern, das nicht im Lieferumfang enthalten ist.

Holzschutz

Das Holz, das für Lillevilla-Produkte verwendet wird, ist unbehandelt. Um Holz im Außenbereich gegen Verfärbungen wie Vergrauung, Stockflecken und Schimmel zu schützen ist die kundenseitige Ausführung eines ordnungsgemäßen Holzschutz unabdingbar. Der Bausatz sollte innerhalb der ersten Tage nach der Errichtung (maximal eine Woche) mit einer vor Bläue schützenden Grundierung für den Aussenbereich in ausreichender Auftragsmenge (siehe Verarbeitungshinweise des Herstellers) behandelt werden – auch in den Eckverbindungen. Beachten Sie bei der Verwendung von 2 in 1 Präparaten (Grundierung + Lasur), dass bei neuem unbehandeltem Holz in der Regel dennoch eine gesonderte Grundierung gegen Holzbläue vorzunehmen ist. Nach der Grundierung erfolgt die farbliche Endbehandlung. Verarbeitung nach Angaben des Farbherstellers! Verwenden Sie ausschließlich Produkte die für den Außenbereich zugelassen sind! Lasuren müssen ausreichend pigmentiert sein. Zu helle oder farblose Produkte werden nicht empfohlen, da diese keinen Schutz vor Vergrauung bieten. Deckende Holzschutzfarben müssen offenporig und atmungsaktiv sein. Versiegelnde Produkte sind ungeeignet! Auch das Innere des Hauses, die Unterseite der Dachbretter auch, muss mit einer vor Bläue schützenden Grundierung behandelt werden.

DK**Stormsikring**

På steder, der er udsat for vind og storm, skal bygning fastgørelse på fundamentet og tagets fastgørelse på bygningen udføres meget omhyggeligt. Dette kan kræve specielt fastgørelsestilbehør, som ikke er inkluderet i leverancen.

Overfladebehandling

Træet der er brugt til LILLEVILLA produkter er ikke blevet behandlet. Produktet skal regelmæssigt overfladebehandles med et træbeskyttelsesmiddel, som beskytter mod skimmelsvamp og blå misfarvning. Hvis farven, som du foretrækker ikke indeholder behandling mod mug, skal de behandles inden de males. Hvis du bruger maling, skal du sikre at det ikke danner en såkaldt plastikoverflade. Brug kun maling beregnet til udendørs brug! Bed om yderligere oplysninger fra din lokale forretning. De første to behandlinger skal udføres så snart hytten er færdigmonteret (undersiden af tagbrædderne også). Det bedste resultat opnåes ved at foretage behandlingen under tørre forhold. Træet skal være tørt.

GB**Protection against storm**

Fasten the roof to the building and the building to the foundation and take special care in open areas where there is the possibility of heavy winds and storms. You might need extra fastening material excluded from the delivery.

Protection treatment

The timber used for the LILLEVILLA-products has not been treated. Protection treatment of the building (the underside of the roof boards as well) must be performed immediately after erecting the cabin as soon as the weather is suitable for it. The first treatment should be done with a with a colorless wood preservative that prevents the formation of mold and blue stain. As paint can be used transparent glaze or paint. Make sure the glaze/paint you are about to use does not form a so-called plastic, non-breathing surface. Use only paint meant for outdoor use! Ask for more information from your local paintshop. The wood must be dry when it is treated, and the working conditions as well.

EE**Tormikaitse**

Tugevate tuulte ja tormide mõju all olevates kohtades tuleb seinte ja katuse kinnitused teha eriti hoolikalt. Selleks võib vaja minna spetsiaalseid kinnitusvahendeid, mis ei sisaldu tarnekomplektis.

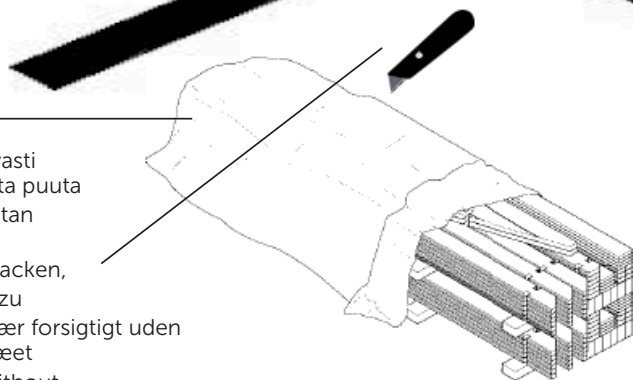
Pinnaviimistlus

LILLEVILLA toodete jaoks kasutatud puitu ei ole töödeldud. Hoone (ka katuselaudade alumine külg) kaitsetöötlus tuleb läbi viia kohe pärast hoone püstitamist niipea, kui ilm on selleks sobiv. Viimistluseks tuleb kasutada hallitust ja puidu sinetumist peatavaid pinnatöötlusvahendeid. Kuna värvi saab kasutada läbipaistvat glasuuri või värvi. Veenduge, et kasutatav glasuur / värv ei moodustaks nn plastist mittehingavat pinda. Kasutage ainult välitingimustes kasutamiseks mõeldud värvi! Küsige lisateavet kohalikust värvimajast. Puit peab olema töötlemise ajal kuiv ja ka töötlemisvõimeline.

Suojamuovi
Skyddsplast
Schutzfolie
Plastikindpakning
Plastic cover
Plastkate



Leikataan varovasti vahingoittamatta puuta
Skär försiktigt utan att skada träet
Vorsichtig auspacken, ohne das Holz zu beschädigen
Skær forsigtigt uden at beskadige træet
Cut carefully without damaging the wood
Lõika ettevaatlikult ilma puidu kahjustamine



Säilytä viileässä ja kuivassa
Förvaras svalt och torrt
Kühl und trocken aufbewahren.
Opbevares på et tørt og varmt sted.
Store in a dry place.
Hoida kuivas kohas.



Tukirimat
Stödkäppar
Paketstrahlen
Støttebjælker
Package beams
Pakendi talad

FI**Huoltotoimet**

Tuotteen turvallinen ja pitkäikäinen käyttö edellyttää osien kiinnityksen ja kunnan säännöllistä tarkistamista ja tarvittaessa huoltamista (erityisesti kattorakenteet, katemateriaali, mökin kiinnitys perustuksiin, myrskyvarmistus, pintakäsittely). Tarkistamisen ja huollon laiminlyönti voi vahingoittaa rakennusta tai aiheuttaa mökin käyttäjälle turvallisuusriskin.

Pintakäsittelyn kunnan säännöllinen tarkistaminen ja tarvittaessa uusiminen on tärkeää. Etenkin tolppien päiden pintakäsittely on uusittava säännöllisesti.

Työkalut

Pystytystä varten tarvitaan vasara, porakone, ruuvinväännin eri profiileilla, vesivaaka, mittanauha ja saha. On suositeltavaa että pystytyksessä on joku auttamassa. Tarkista viranomaisilta rakennusluvan tarve. Huomioithan että pystytys edellyttää hieman osaamista. Tarvittaessa pyydä apua ammattilaiselta.

SV**Skötsel**

Ett tryggt och långvarigt bruk av stugan förutsätter regelbunden kontroll av delarnas fästen och skick samt underhåll vid behov (gäller speciellt takkonstruktion, takmaterial, skjulens fästsättning till grunden, stormsäkring, skyddsbehandling). Försummelse av kontroll och underhåll kan skada byggnaden eller utgöra en säkerhetsrisk för användaren.

Regelbunden kontroll av skyddsbehandlingen och förnyelse vid behov är viktigt, speciellt vid stolparnas ändrar.

Verktyg

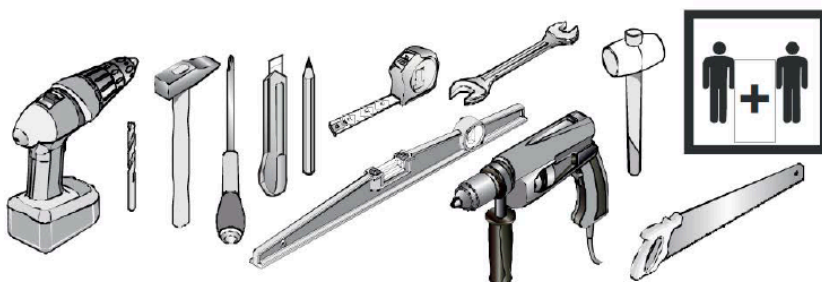
För montering behövs hammare, bormaskin, skruvdragare med olika profiler, vattenpass, måttband, samt såg. Vi rekommenderar att någon är med och hjälper till med monteringen. Kontrollera med myndigheterna behovet av byggnadstillstånd. Notera att monteringen kräver lite erfarenhet. Vid behov, be hjälp av en yrkeskunnig.

DE**Produktpflege**

Eine sichere und langfristige Nutzung des Blockbohlenhauses setzt voraus, dass die Befestigung und der Zustand der Teile regelmäßig geprüft und bei Bedarf instandgesetzt werden (insbesondere Dachkonstruktionen, Dachmaterial, Gebäudebefestigung am Fundament. Sturmsicherung, Oberflächenbehandlung). Die Vernachlässigung der Prüfung und Pflege kann das Gebäude beschädigen oder für den Benutzer ein Sicherheitsrisiko verursachen. Eine regelmäßige Zustandsprüfung und ggf. eine Erneuerung der Oberflächenbehandlung ist wichtig. Der Zustand des Dachs und Dachmaterials muss jährlich überprüft werden, damit keine undichten Stellen entstehen können.

Werkzeuge

Zum Aufbau brauchen Sie folgende Werkzeuge: Handhammer, Bohrmaschine, Schraubendreher mit Kreuzschlitz- und Meißel-Bits, Wasserwaage, Metermaß, Akkuschrauber und Säge. Für alle Neubauten ist in der Regel eine Baugenehmigung erforderlich. Prüfen Sie dies bei Ihrer örtlichen Bauaufsichtsbehörde vor dem Aufbaubeginn. Bitte beachten Sie, dass es beim Aufbau um eine Bauarbeit geht, bei welcher etwas Bau Erfahrung und Baukenntnisse erforderlich sind. Holen Sie bei Bedarf Ratschläge oder Hilfe bei Experten ein.



DK

Vedligeholdelse

Sikker langvarig brug af bygningen kræver regelmæssig kontrol, eventuel erstatning af dele og inspicere tilstanden af delene. Vær specielt opmærksom på tagkonstruktionen, materialet, fundamentlukninger, stormbeskyttelse og overfladebehandling af træet. Mangel på regelmæssig vedligeholdelse kan forårsage skade på bygningen eller være en sikkerhedsrisiko for brugeren.

Undersøg regelmæssigt tilstanden af overfladebehandling og forny det, når det er nødvendigt, især i enderne af stolperne.

Værktøj

Til montering skal du bruge en hammer, en boremaskine, en skruetrækker med forskellige hoveder, et vaterpas, et målebånd, en skruenøgle, lim og en sav. Det er også godt at have nogen til at hjælpe dig med konstruktionen. Tjek hos de lokale myndigheder om der kræves byggetilladelse. Du bedes huske at konstruktionen kræver en del erfaring. Bed om professionel hjælp, hvis det er nødvendigt.

GB

Maintenance

Safe long-term use of the building requires regular checking, possible repair of the fastenings and inspecting the condition of the parts. Pay special attention to the roof construction, its covering material, foundation fastenings, the protection against storm as well as surface treatment of any wooden parts. Failure to perform regular maintenance can cause damage to the building or a safety risk to its user.

Regularly inspect the condition of the protection treatment and re-new it when necessary, especially at the ends of the posts.

Tools

For assembly you will need a hammer, a drill, a screwdriver with different heads, a spirit level, a tape measure, a spanner, glue and a saw. It is also good to have someone helping you with the installation. Check local authorities if a permission for construction is needed. Please bear in mind, that assembling requires a bit of experience. If needed, ask for professional assistance.

EE

Hooldus

Aiamaja pikaajaline ja turvaline kasutamine eeldab osade seisukorra ja kinnituste regulaarset ülevaatamist ning vajadusel parandust ja hooldust (eriti lae- ja katusekonstruktsioonid, katusekate, maja kinnitusvundamendile, tormikaitse, pinnaviimistlus). Kontrolli- ja hooldusvajaduste eiramine võib kahjustada ehitist ning põhjustada selle kasutajatele turvariske.

Tööriistad

Monteerimiseks vajate haamerit, puurit, erinevate peadega kruvikeerajat, vesitaset, mõõdulinti, mutrivõtit, liimi ja saega. Samuti on hea, kui keegi aitab teid installimisel. Pidage meeles, et kokkupanek nõuab natuke kogemusi. Vajadusel küsige professionaalset abi.

Turvallisuus

Vaikkakin kaikki osat ovat huolellisesti viimeistellyjä, on aina mahdollista että puusta irtoaa tikkuja. Siksi suosittelemme pitkähihaista paitaa, hanskoja sekä suojalaseja puun kanssa työskennellessä. Sahaa aina pois päin itsestäsi. Kun sahaat tai leikkaat, älä pidä sormia sahatavan osan takana. Pidä lapset pois rakennustyömaalta. Noudata aina kansallisia turvallisuusmääräyksiä.

Materiaalimääritykset

Puu on luonnonmateriaalia, joten oksat, oksaryhmät, halkeamat, oksissa olevat hiushalkeamat, pihkaisuus ja kiertyminen ovat puulle ominaisia ja asiaankuuluvia piirteitä. Tämä tarkoittaa, että irronneet oksat tai oksanreiat reunoissa, pihkaviat, oksahalkeamat, kuivumishalkeamat ja hiushalkeamat, jotka eivät vaikuta rakenteeseen, sekä kiertyminen, edellyttäen, että kiertyneet osat ovat yhä käyttökelpoisia, ovat hyväksyttäviä. Höyläysvirheet ja vajaasärmäisyys katto- ja lattialautojen selkäpuolella ovat hyväksyttäviä ilman rajoituksia, jos laudat saadaan kiinnitettyä niin, että viat eivät näy rakennuksen sisälle näkyviin jäävälle puolelle.

Menettely, jos tuotteessa on vika

Mikäli asiakkaalla on huomautettavaa tuotteesta, on hänen välittömästi otettava yhteyttä tuotteen ostopaikkaan ja tehtävä kirjallinen reklamaatio. Mikäli asennustyöt aloitetaan tai niitä jatketaan, on asiakas hyväksynyt tavarant.

Säkerhet

Även om alla delar är noggrant färdigställda, finns det en möjlighet att det lossnar flisar från virket. Därför rekommenderar vi långärmad tröja, handskar och skyddsglasögon under monteringen. Säg alltid utåt från dig själv. När du säger elles skär, håll inte fingrarna bakom delen du arbetar med. Håll barnen borta från arbetsplatsen. Följ alltid nationella säkerhetsrekommendationer.

Materialdefinitioner

Trä är ett naturligt material med uppenbara och tillhörande egenskaper, såsom kvistar och kvistgrupper, sprickor, hårfina sprickor i kvistar, kåda och vridkraft. Detta innebär att lösa kvistar eller kvisthål i kanterna, kvistsprickor, torrsprickor och hårfina sprickor, som inte påverkar konstruktionen är godtagbara. Även vridna delar, om dessa fortfarande är användbara, och kådefekter kan även godtas. Hyvlingsdefekter och vankanter på undersidan av tak- och golvbrädor godtas utan begränsningar, om det är möjligt att montera delarna så att den defekta sidan inte syns i byggnaden.

Klagomålsprocedur i händelse av eventuellt fel

Om kunden har något att klaga på gällande produkten, skall han/hon omedelbart kontakta återförsäljaren och göra ett skriftligt klagomål. Om kunden börjar eller fortsätter monteringen, har han/hon godkänt produkten.

Sicherheit

Auch wenn die Balken fertig verarbeitet sind, können Holzsplitter vorkommen. Tragen Sie bei den Arbeiten mit Holzbalken am besten ein langärmeliges Hemd, Arbeitshandschuhe und eine Schutzbrille. Schneiden Sie mit dem Messer immer von sich weg. Wenn Sie sägen oder schneiden, halten Sie Ihre Finger nicht hinter dem Holz. Die Kinder von dem Bauort fernhalten. Beachten Sie bei allen Fällen die nationalen Arbeitsschutzvorschriften.

Materialdefinitionen

Natürlichkeit des Werkstoffes Holz weist jedes Holzteil eine eigene, unterschiedliche Struktur und Zeichnung auf. Zulässig und damit nicht reklamationswürdig sind deshalb die im Folgenden genannten charakteristischen Holzmerkmale:

- Im Holz fest verwachsene Äste, keine durchgehenden Löcher durch herausgefallene Äste bei Wandbohlen
- Gelegentlich vorkommende ausgebrochene Kantenäste und ausgefallene Punktäste.
- Hobelauslauf und Baumkante auf der Rückseite der Dach- und Fussbodenbretter, vorausgesetzt, dass die Sichtfläche geschlossen verarbeitet werden kann.
- Risse ohne Auswirkungen auf die Konstruktion (nach DIN/VOB).
- Gelegentlich vorkommende kleine Harzgallen mit einer Länge von maximal 5 cm.
- Verformungen, vorausgesetzt, dass sich das Holz weiterhin verarbeiten lässt.

Vorgehensweise bei einem Garantiefall

Wenn der Kunde einen Garantiefall anmeldet, ist unmittelbar der Händler zu kontaktieren und eine Mitteilung an den Hersteller einzureichen. Wenn der Kunde mit der Montage beginnt oder diese fortsetzt, gilt das Produkt als anerkannt.

DK

Sikkerhed

Selv om alle dele er gjort færdige, er der en risiko for at få splinter fra træet. Derfor anbefaler vi en langærmet skjorte, handsker og beskyttelsesbriller, når der arbejdes med træ. Skær altid væk fra dig selv. Når du saver eller skærer, må du ikke holde fingrene bagved træet. Børn skal holdes væk fra konstruktionsområdet. Man skal altid følge de nationale sikkerhedsregler.

Materialebestemmelser

Træ er et naturmateriale, så grene, grengrupper, revner, revner ved knaster, harpiks og krumning er naturlige og relevante træk ved træ. Dette betyder, at løsrevne knaster eller knasthuller ved kanter, harpiksfejl, revner ved grene, revner fra tørring og krakeleringer, der ikke påvirker konstruktionen, og krumning – forudsat, at de krumme dele stadig er brugbare, er acceptable. Høvlfejl og vankantethed på bagsiden af tag- og gulvbrædder er acceptable uden begrænsninger, hvis brædderne kan fastgøres, således at fejl ikke kan ses fra den indvendige side af bygningen.

Procedure ved produktfejl

Hvis kunden har bemærkninger til produktet, skal kunden uden forsinkelse kontakte stedet, hvor produktet er købt, og udarbejde en skriftlig reklamation. I fald der påbegyndes eller fortsættes med monteringsarbejdet, har kunden godkendt varen.

GB

Safety

Although all parts are properly finished, there is a chance of getting splinters from the wood. Therefore we recommend a long-sleeved shirt, gloves and protective goggles when working with timber. Always cut away from yourself. When you saw or cut, don't keep your fingers behind the piece. Keep children away from the site. Always follow the national safety regulations.

Material definitions

Wood is a natural material and therefore, knots, knot groups, cracks, hair cracks on the knots, resin and twisting are relevant features of the wood. This means that loosened knots or knot holes on edges, resin, knot cracks, dry spots and hair cracks that do not affect the structure, and twisting, if the twisted parts are still usable, are acceptable. Planing errors and wane on the back of roof and floor boards are acceptable without restriction if the boards can be assembled so that the defects do not appear on the visible side.

Procedure in case of defects or faults

If you have something to complain, please immediately contact the place of purchase to make a written claim via the re-seller. If the assembling is begun or continued, it means that the customer has accepted the parts.

EE

Ohutus

Ehkki kõik detailid on korralikult viimistletud, on puidust killud võimalik saada. Seetõttu soovitame puiduga töötamisel pikkade varrukatega särki, kindaid ja kaitseprille. Lõika alati endast eemale. Kui nägite või lõikasite, ärge hoidke sõrmi tüki taga. Hoidke lapsed saidist eemal. Järgige alati riiklikke ohutuseeskirju.

Materjalid

Puit on looduslik materjal, mille normaalsete omaduste hulka kuuluvad oksakohad, lõhed, okste juuspraod, vaigusus ja kaardumine. See tähendab, et oksajäljed või -augud servades, vaigujäljed, oksalõhed, kuivamislõhed ja juuspraod, mis ei mõjuta konstruktsioone, ning kaardumine, eeldusel, et kaardunud osad on kasutuskõlblikud, on aktsepteeritavad. Hõõveldusjäljed ning poomkandid lae- ja põrandalaudade tagakülgedel on aktsepteeritavad piiranguteta, kui laudu on võimalik kinnitada nii, et defekte ei ole näha ehitise seest paistvatel pindadel.

Kui avastate tootel defekti

Kui teil on midagi ette heita, võtke viivitamatult ostukohaga ühendust, et edasimüüja kaudu kirjalik nõue esitada. Kui monteerimist alustatakse või jätkatakse, tähendab see, et klient on osad vastu võtnud.

Lillevilla 577:

FI

Pystytysohje

S

Monteringsanvisning

DE

Montageanleitung

DK

Vejledning

GB

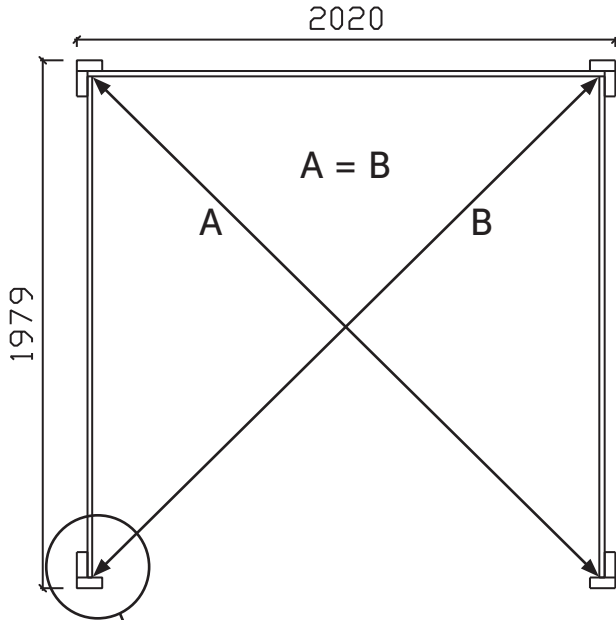
Building instruction

EE

Püstitamise üljduhend

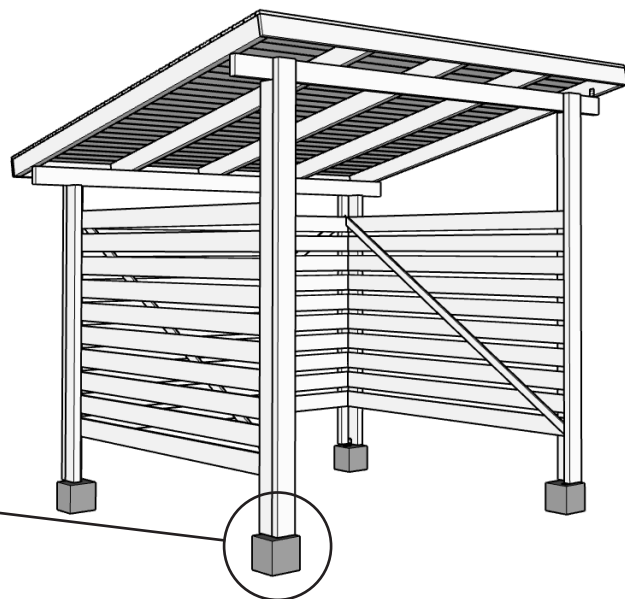
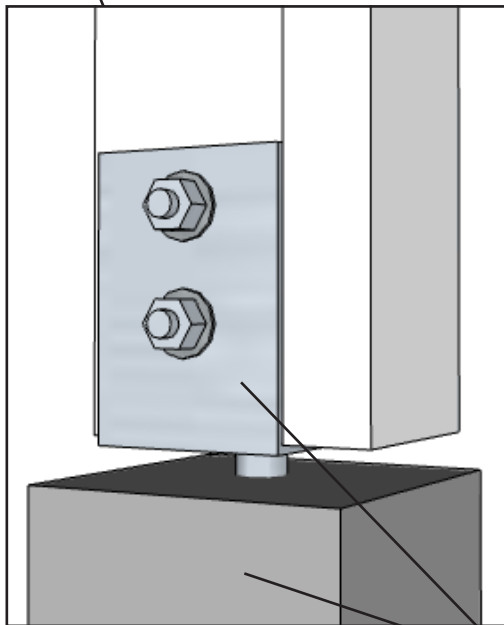
1.

Perustus / Fundament / Fundament / Fundament / Foundation / Vundament



- FI** Kehikon ristimitan tarkistaminen
- SV** Kontroll av diagonalmått hos ramen
- DE** Kreuzmaß des Rahmens kontrollieren
- DK** Tjek krydsmålene på rammen
- GB** Checking the cross measurement of the frame
- EE** Karkassi ristmõõdu kontrollimine

- FI** Katoksen tolppien ankkurointi perustuksiin
- SV** Fästning av skjulens stolpar till fundamentet
- DE** Verankerung der Pfosten im Fundament
- DK** Fastgørelse af stolperne til fundamentet
- GB** Anchoring the posts to the foundation
- EE** Postide ankurdamine vundamendile

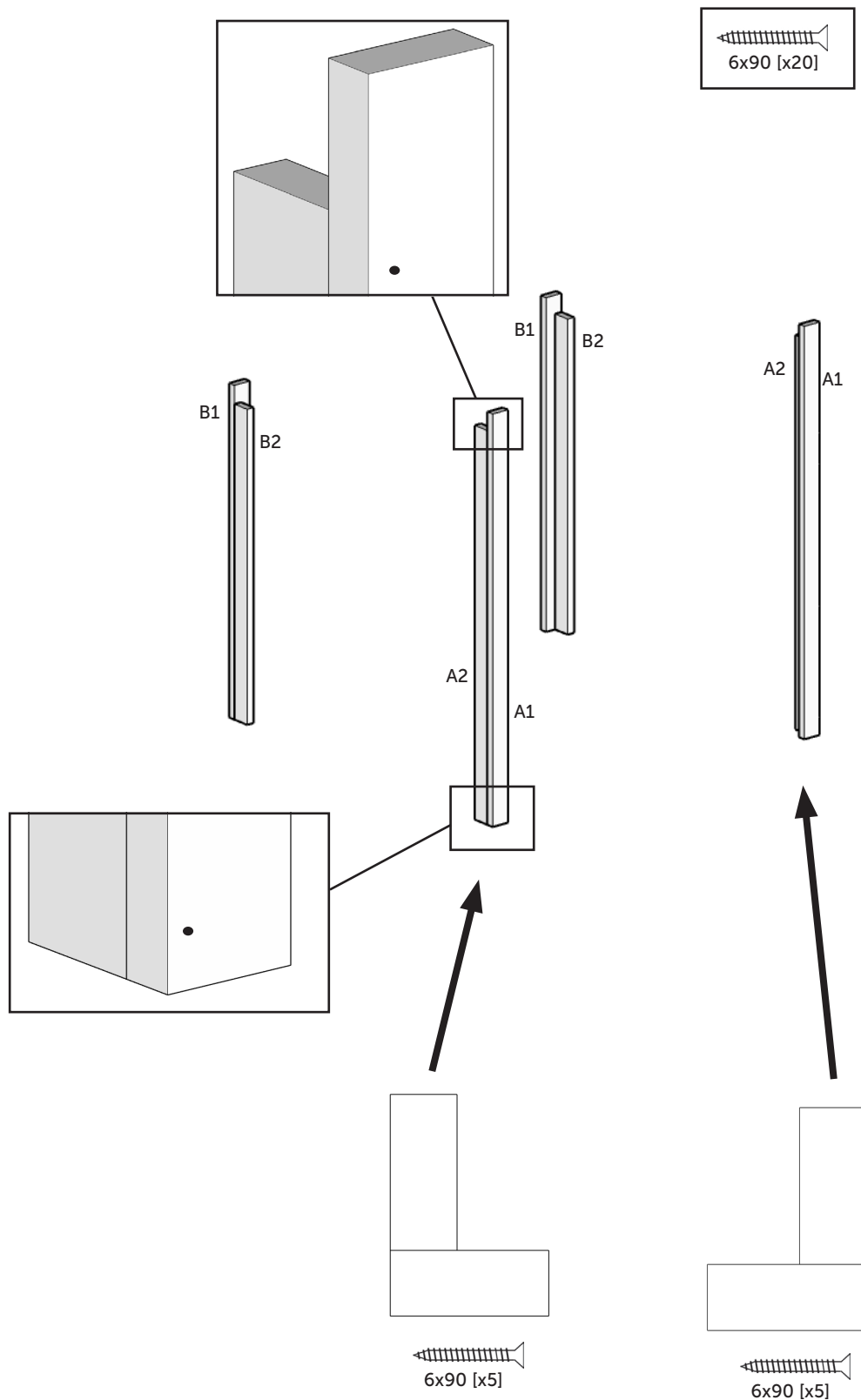


Ei sisälly toimitukseen
Ingår inte i leveransen
Nicht enthalten
Ikke inkluderet
Not included
Ei sisalda

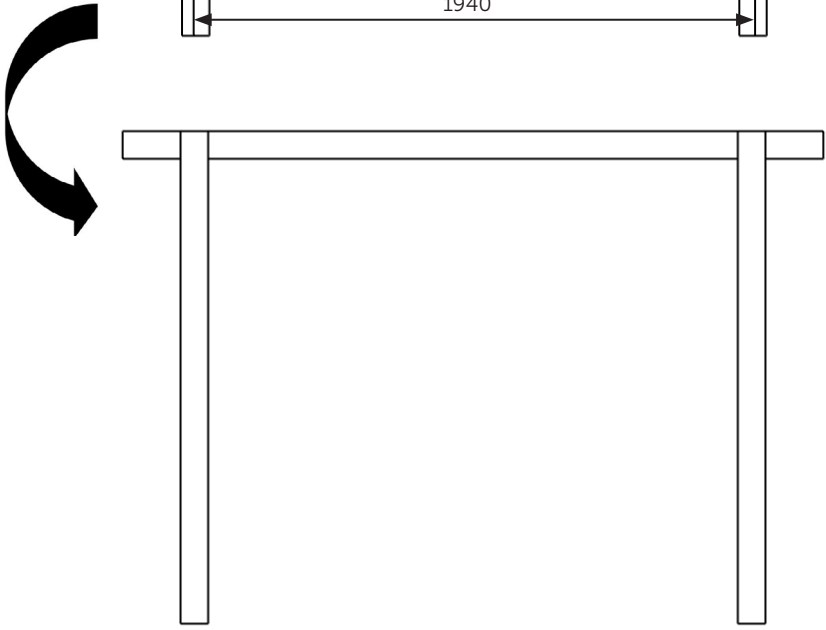
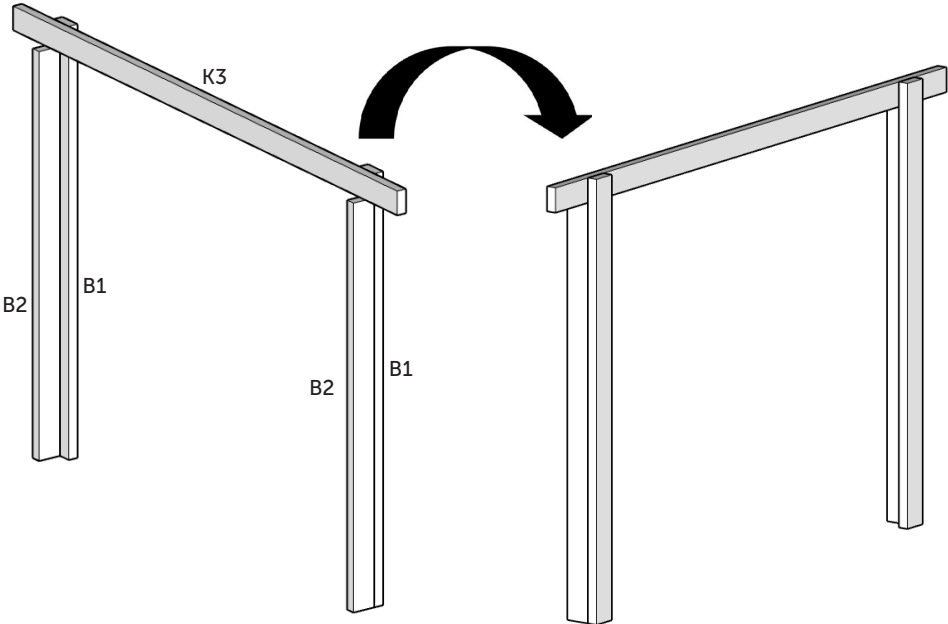
Lue ohjeet kokonaisuudessaan läpi ennen pystytyksen aloittamista. / Läs hela instruktionen igenom innan du börjar med monteringen! / Lesen Sie diese Anleitung vor dem Aufbau bitte vollständig durch! / Læse hele vejledningen, før du begynder montering! / Read through the whole manual before you start building your cabin / Enne toote loomist lugege läbi kogu kasutusjuhend!

2.

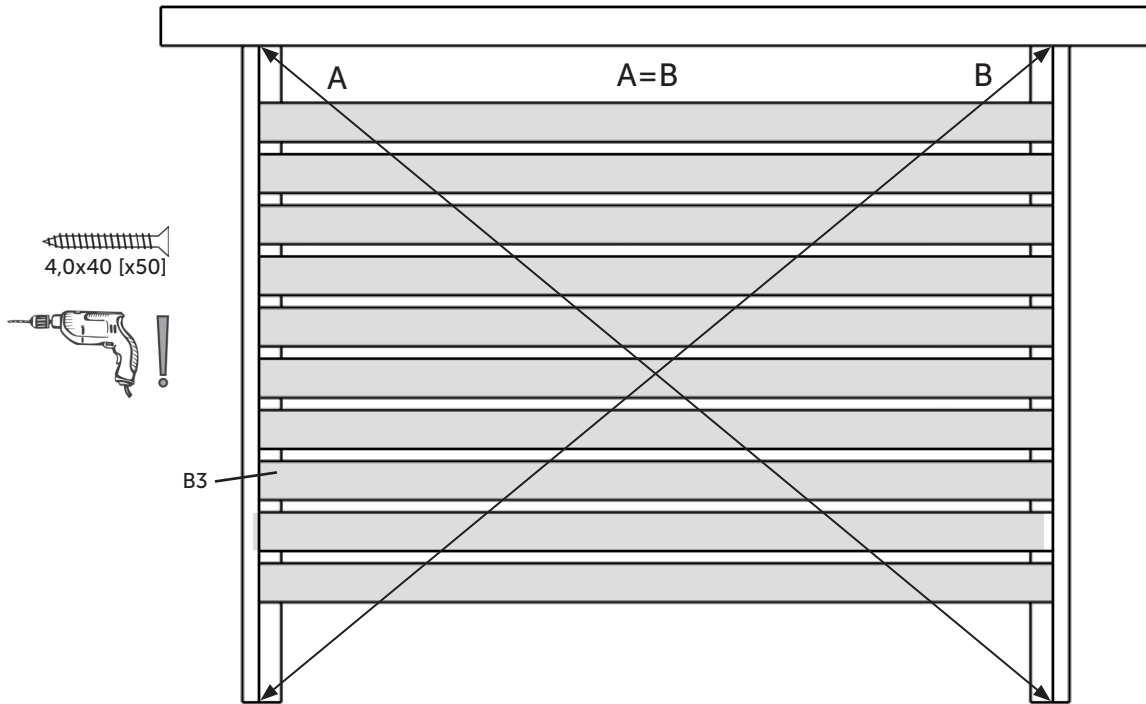
Asennus / Montering / Montage / Montering / Assembly / Assamblée



Seinä B - Væg B - Wand B
Væg B - Wall B - Sein B



Seinä B - Væg B - Wand B
Væg B - Wall B - Sein B



FI K5-vinotukirima voidaan asentaa kummalle puolelle takaseinää halutaan

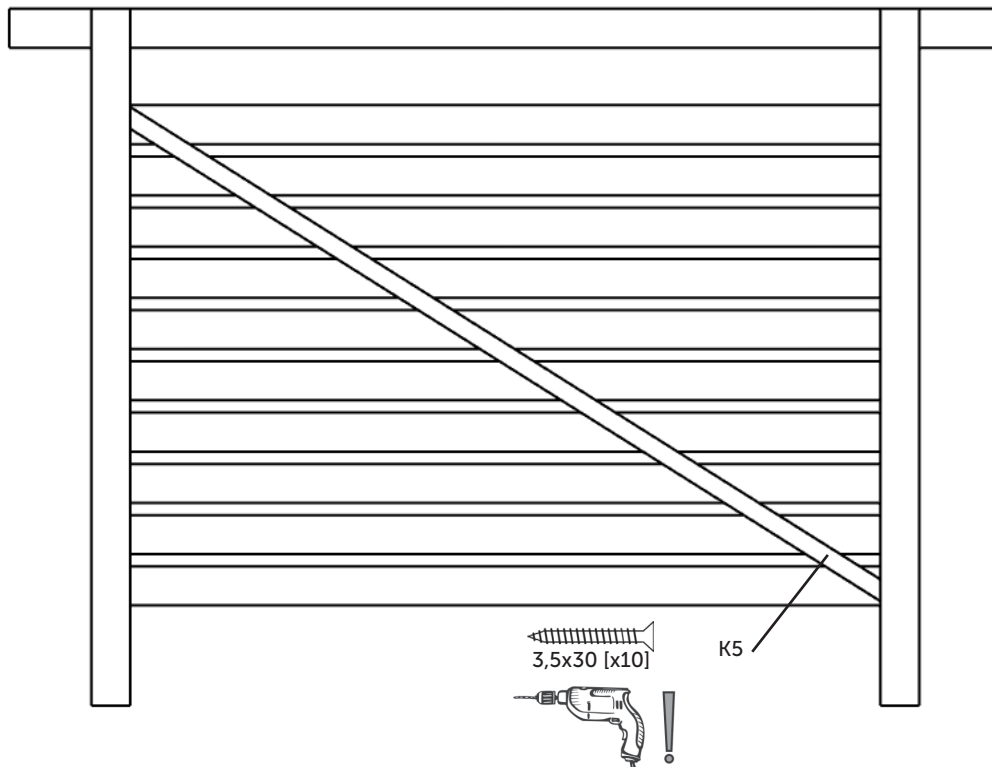
SV Du kan välja på vilken sida av bakväggen du monterar K5-snedstöden

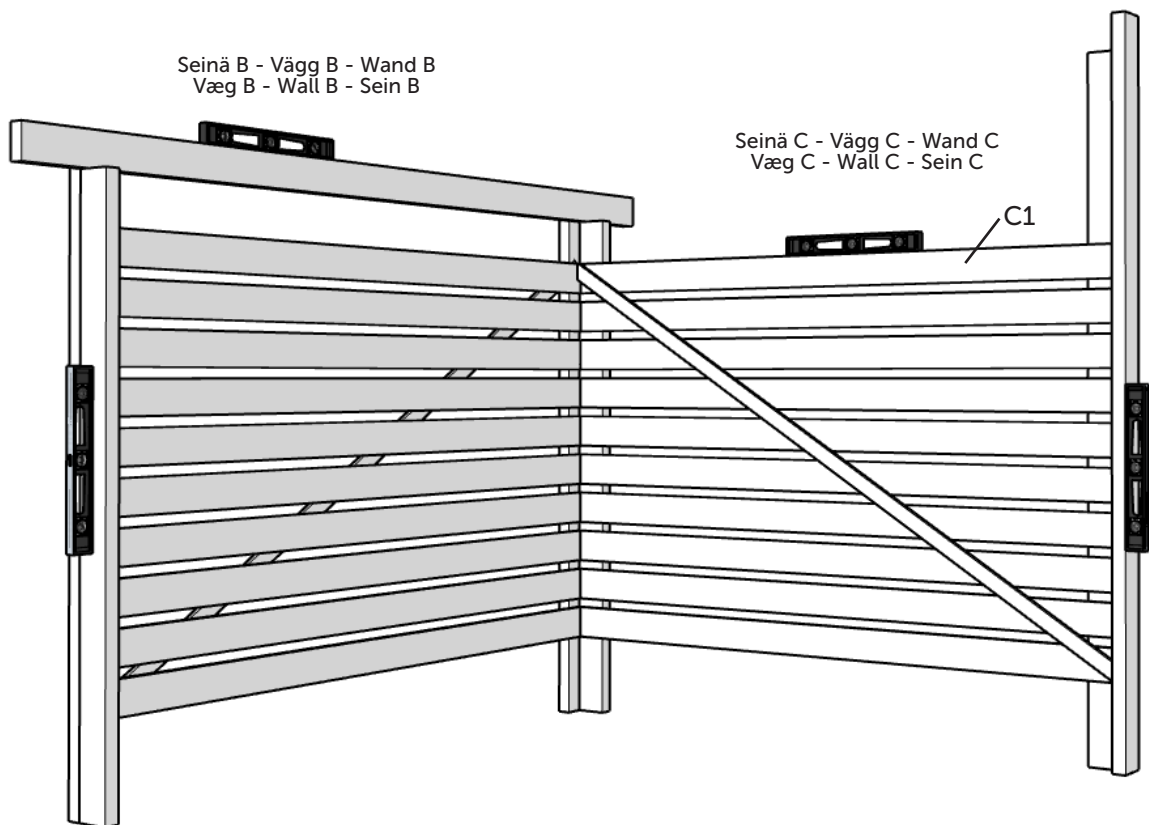
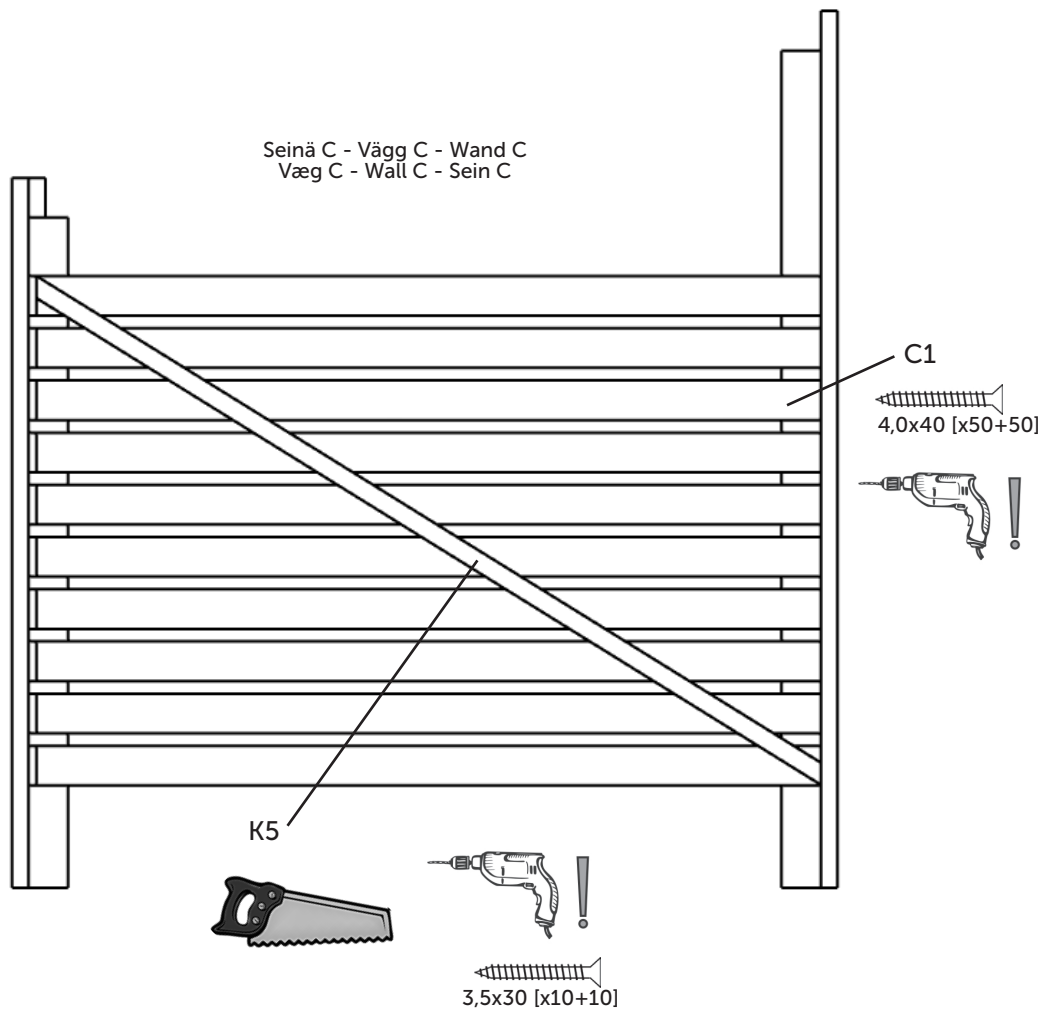
DE Sie können wählen, auf welcher Seite der Rückwand Sie die Diagonalstütze K5 befestigen möchten

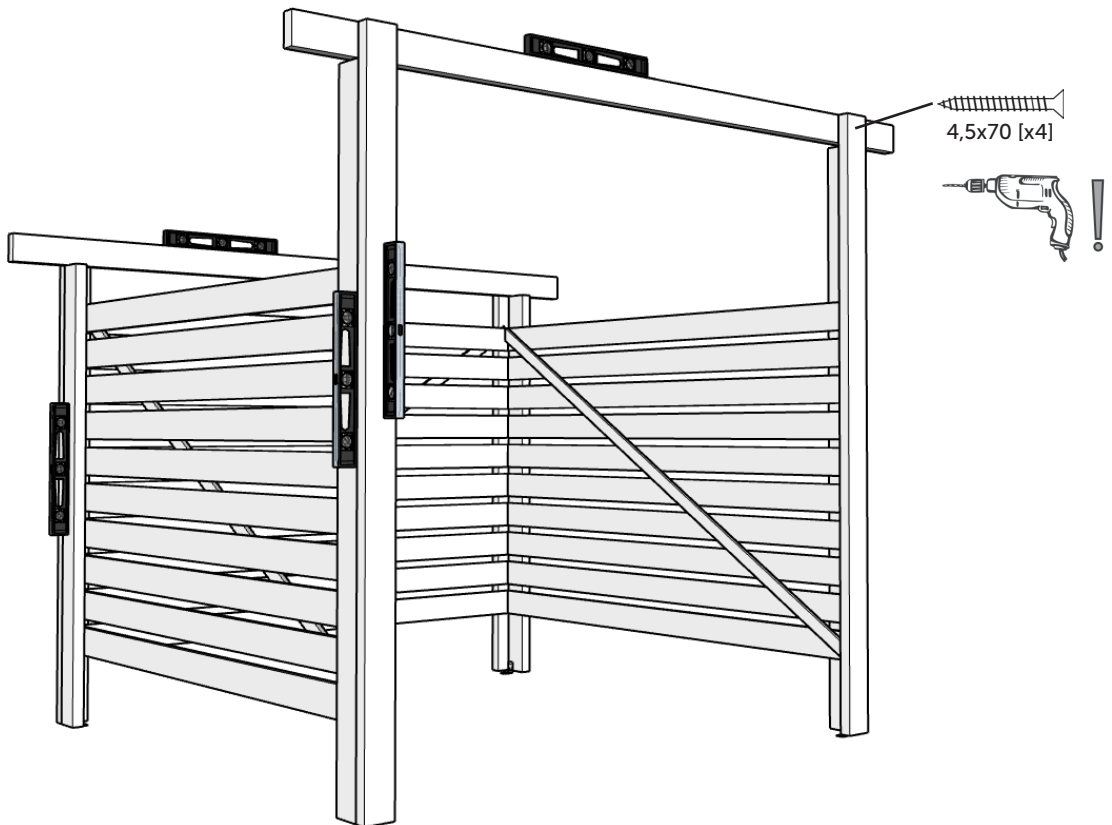
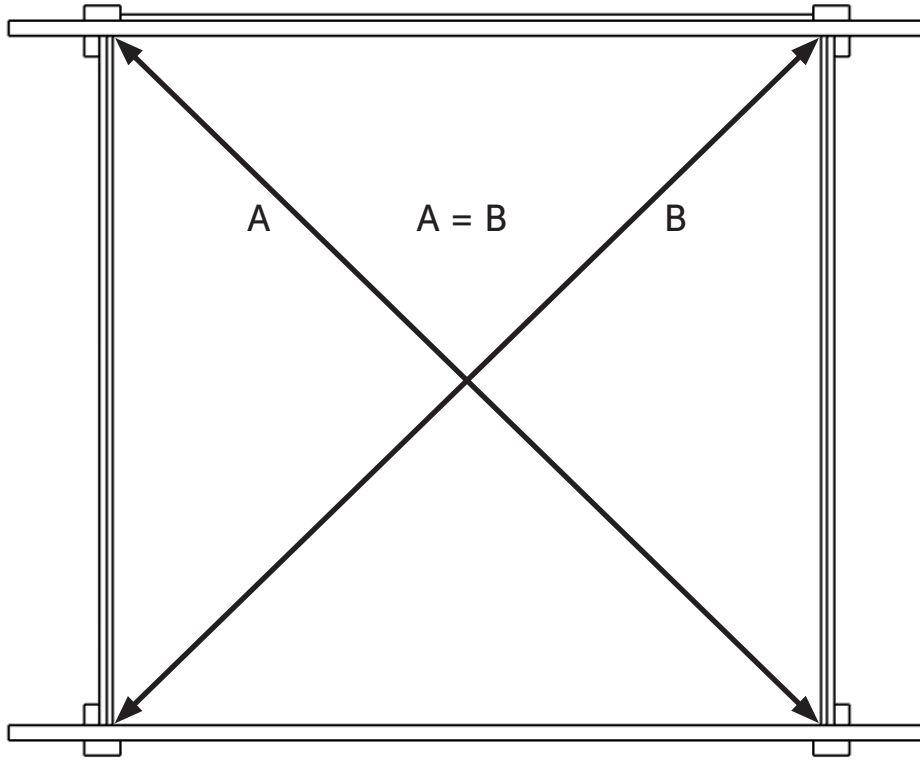
DK Du kan vælge på hvilken side af bagvæggen du monterer skrå støtning K5

GB You can choose on which side of the back wall you fix the diagonal support K5

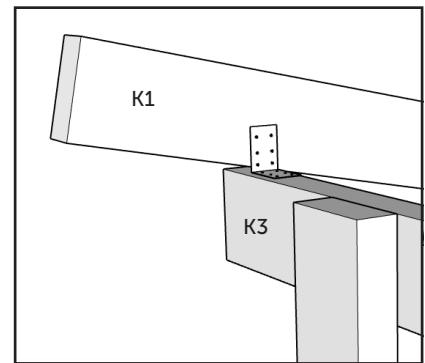
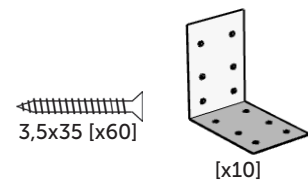
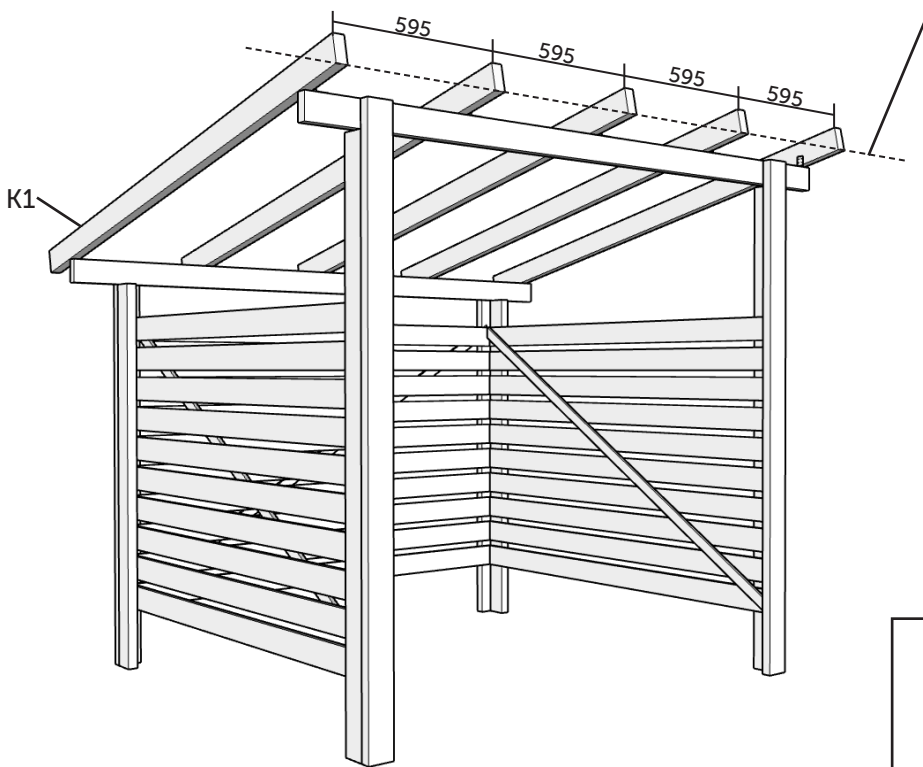
EE Saate valida, millisele tagaseina küljele kinnitate diagonaaltoe K5

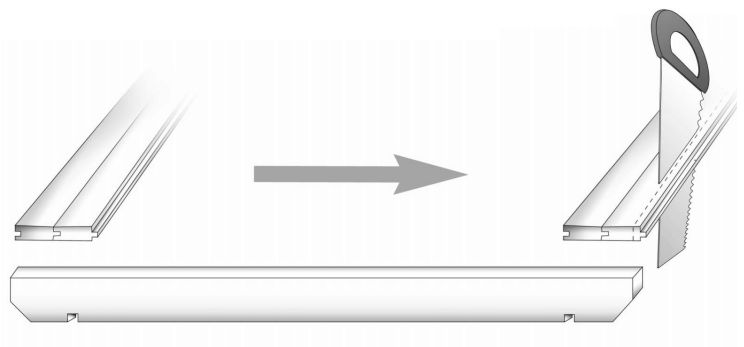
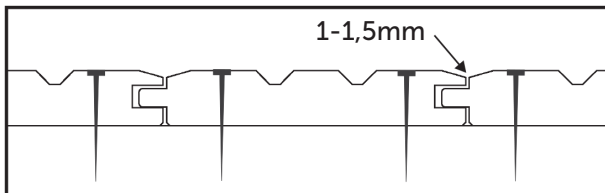
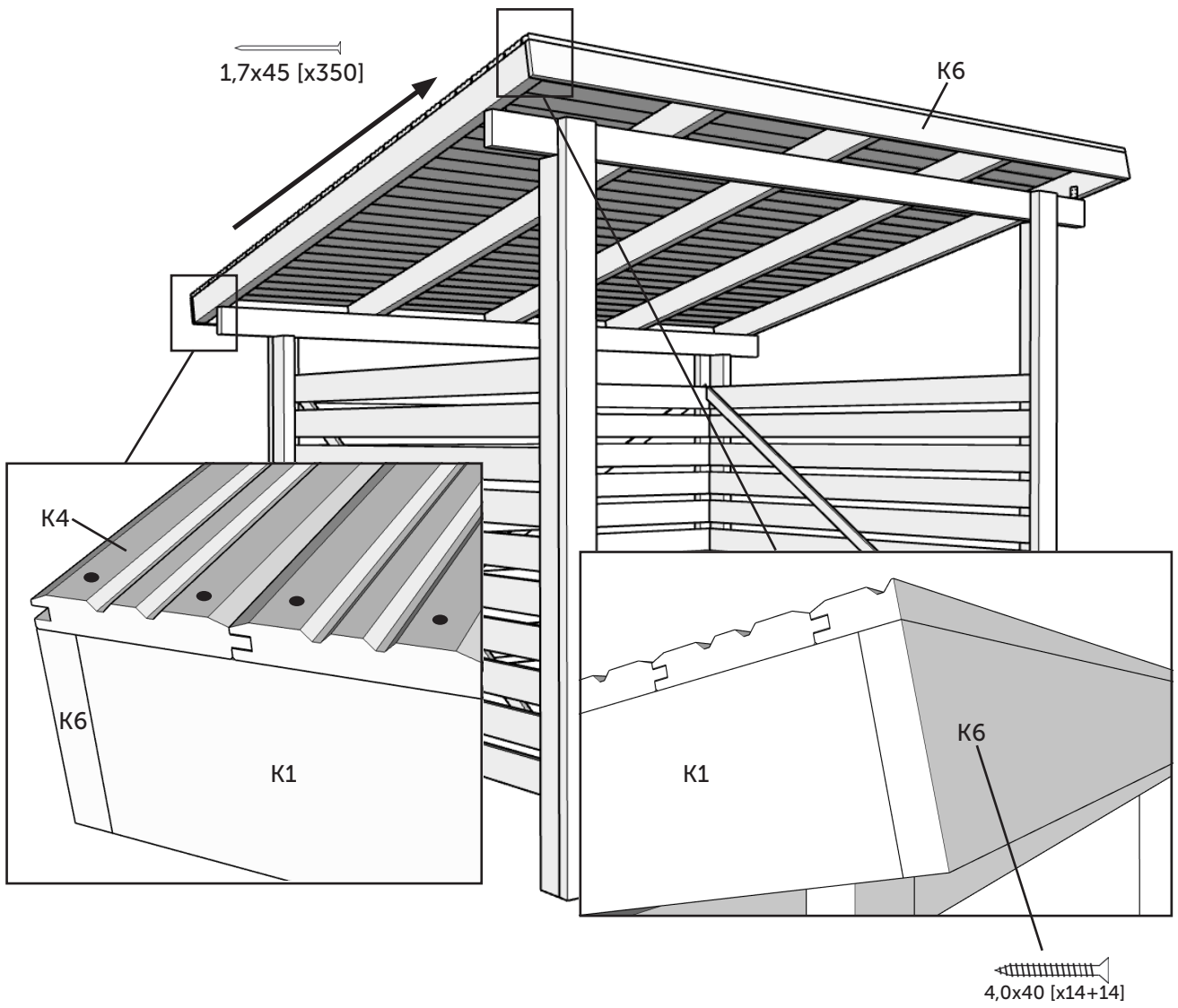






- FI** Tarkista, että kaikkien kattokannattajien ylitys on sama.
- SV** Kontrollera takbalkarnas överhäng.
- DE** Kontrollieren Sie den Überhang der Dachbalken.
- DK** Kontroller tagbjælkernes overhæng.
- GB** Check the overhang of the roof beams -> straight line here!
- EE** Kontrollige, et kõigi katuse toe ülekäigurajad oleksid ühesugused.





Takuunumero:
Garantinummer:
Garantinummer:
Garanti nummer
Warranty number:
Garantiikood::

Pidä numero tallessa.
Behåll numret.
Bewahren Sie die Nummer auf.
Hold nummer.
Keep the number.
Hoidke number alles.

Asiakastiedot
Kundinformation
Kundeninformation
Kundeinformation
Kliendiinfo
Informations client

Jälleenmyyjätiedot
Återförsäljaruppgifter
Angaben zum Händler
Forhandler information
Retailer information
Edasimüüja info



Luoman Puutuote Oy

Lapuantie 626
61450 Kylänpää

Switchboard +358 6 474 5900
asiakaspalvelu@luoman.fi

www.lillevilla.com