



# LILLEVILLA

**FI** PYSTYTYSOHJE

**DK** INSTALLATIONSVEJLEDNING

**SE** MONTERINGSANVISNING

**EN** ASSEMBLY AND MAINTENANCE

**NO** INSTALLASJONSFORSKRIFTER

**FR** NOTICE DE MONTAGE

## Lillevilla 614

2432 mm x 2285 mm / 16 mm  
(+ 745 mm x 2285 mm)



1780 mm



2270 mm

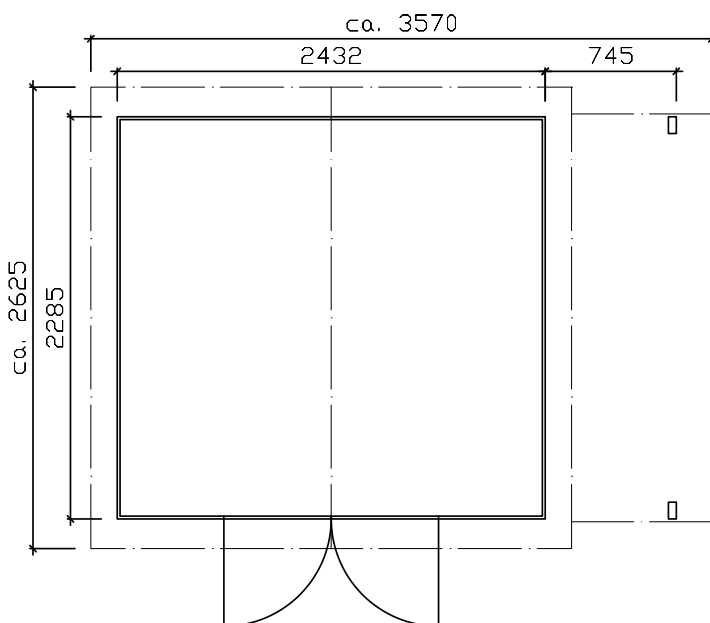
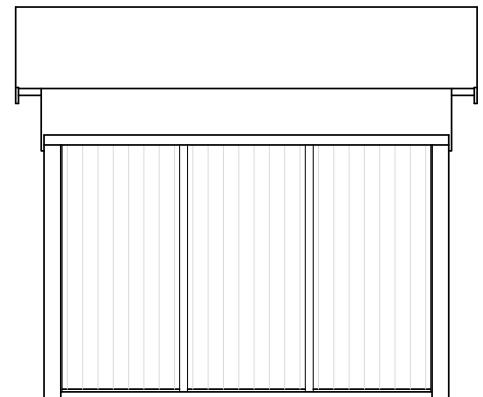
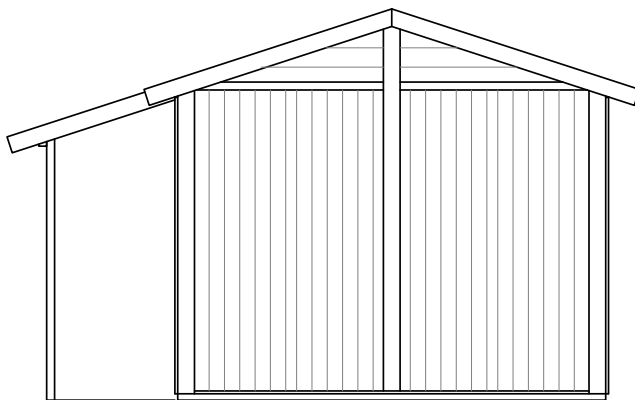
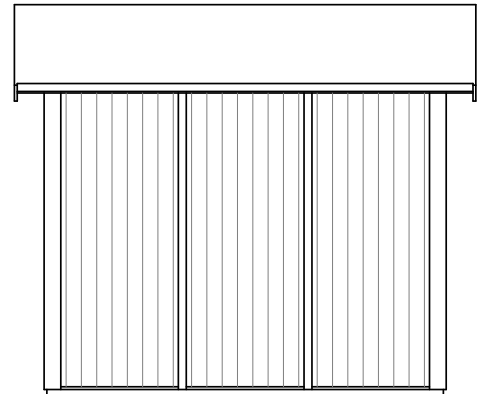
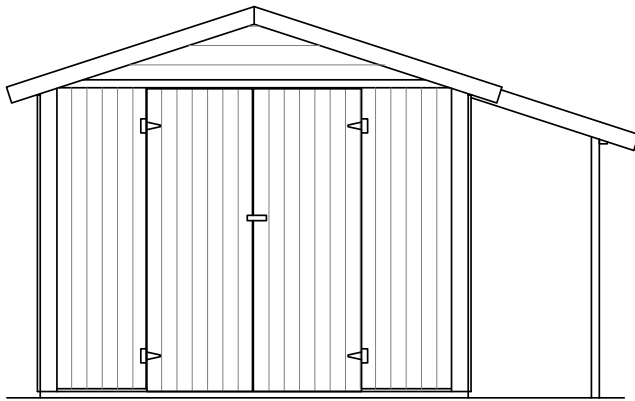


5,6 + 1,7 m<sup>2</sup>



16 mm

Mittapiirroksset / Dimensionsritningar / Dimensjonstegninger /  
Dimensionstegninger / Dimensional drawings / Plans côtés



Sivukatos voidaan asentaa kummalle puolelle rakennusta tahansa.

Sidotaket kan monteras på vardera sidan av byggnaden.

Sidetaken kan monteres på hver side av bygget.

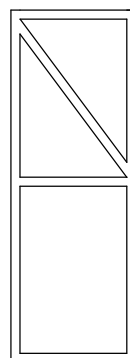
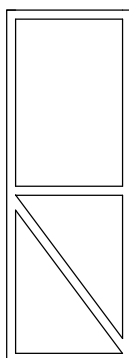
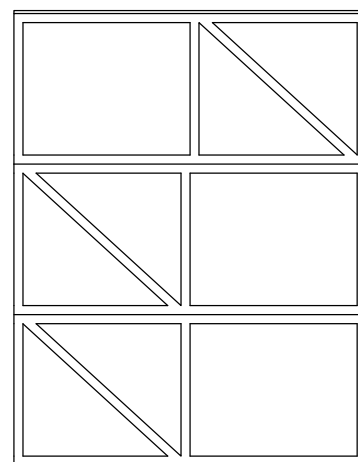
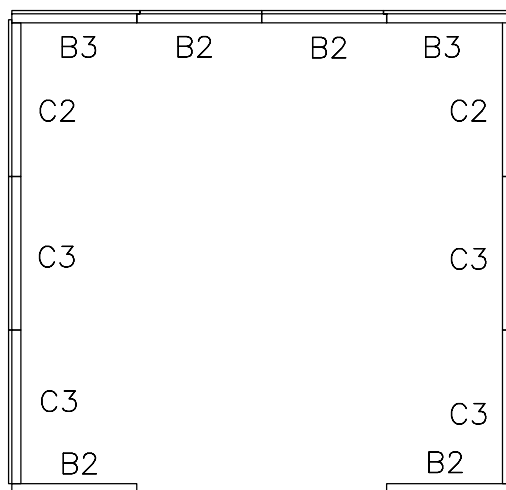
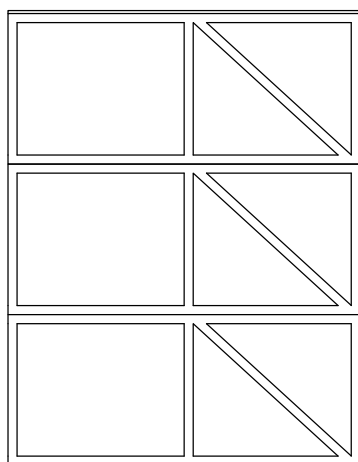
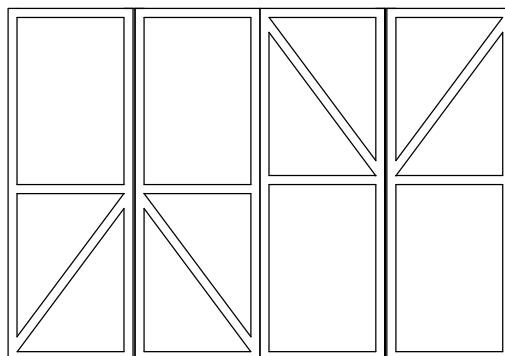
Sidetagen kan monteres på begge sider af bygningen.

The side canopy can be installed on either side of the building.

L'auvent latéral peut être installé de chaque côté du bâtiment.

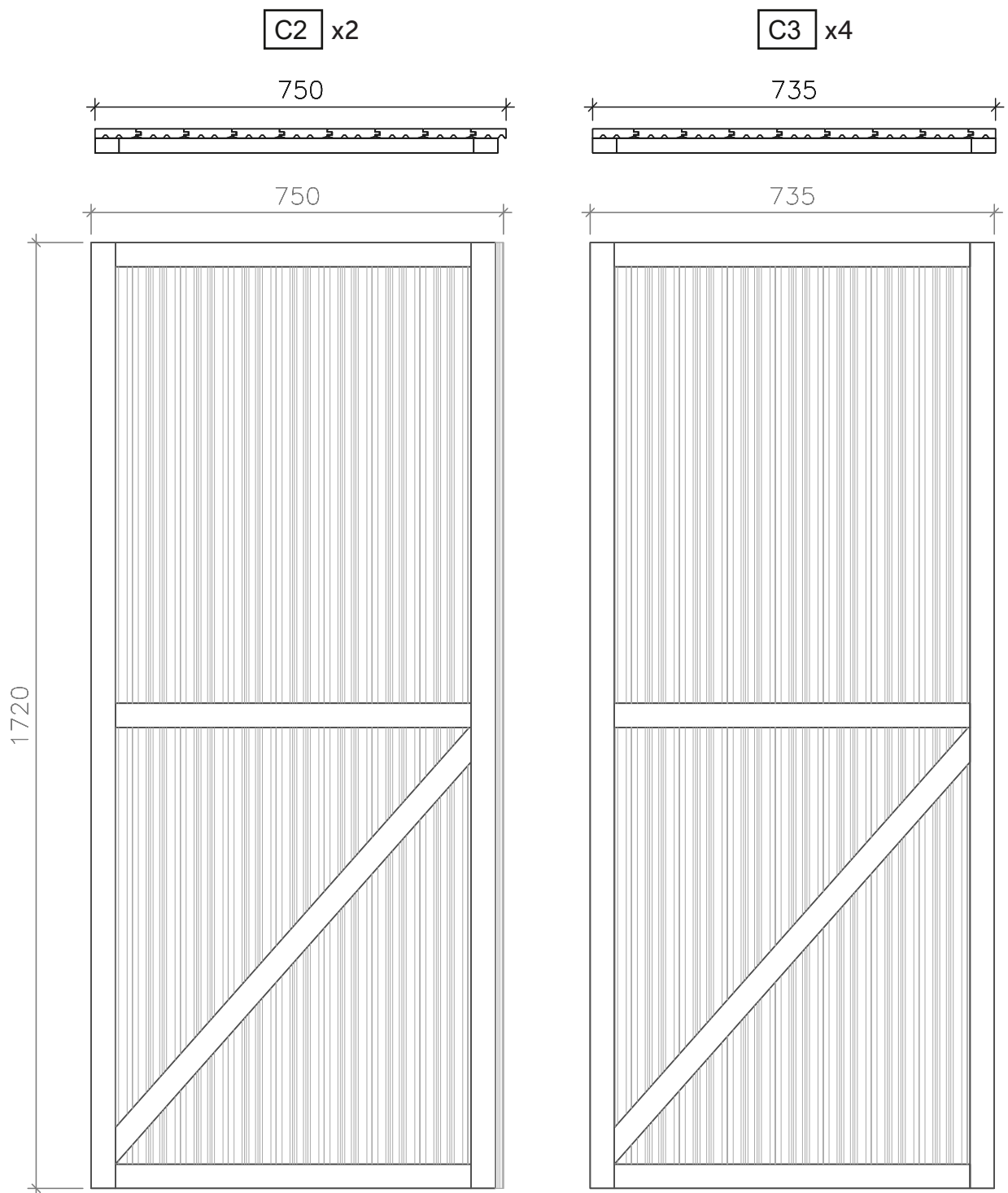
**Lillevilla 614:** 2432 x 2285 mm (+ 745 x 2285 mm)

Elementtikaavio / Elementdiagram / Elementdiagram / Element diagram /  
 Element diagram / Diagramme d'éléments



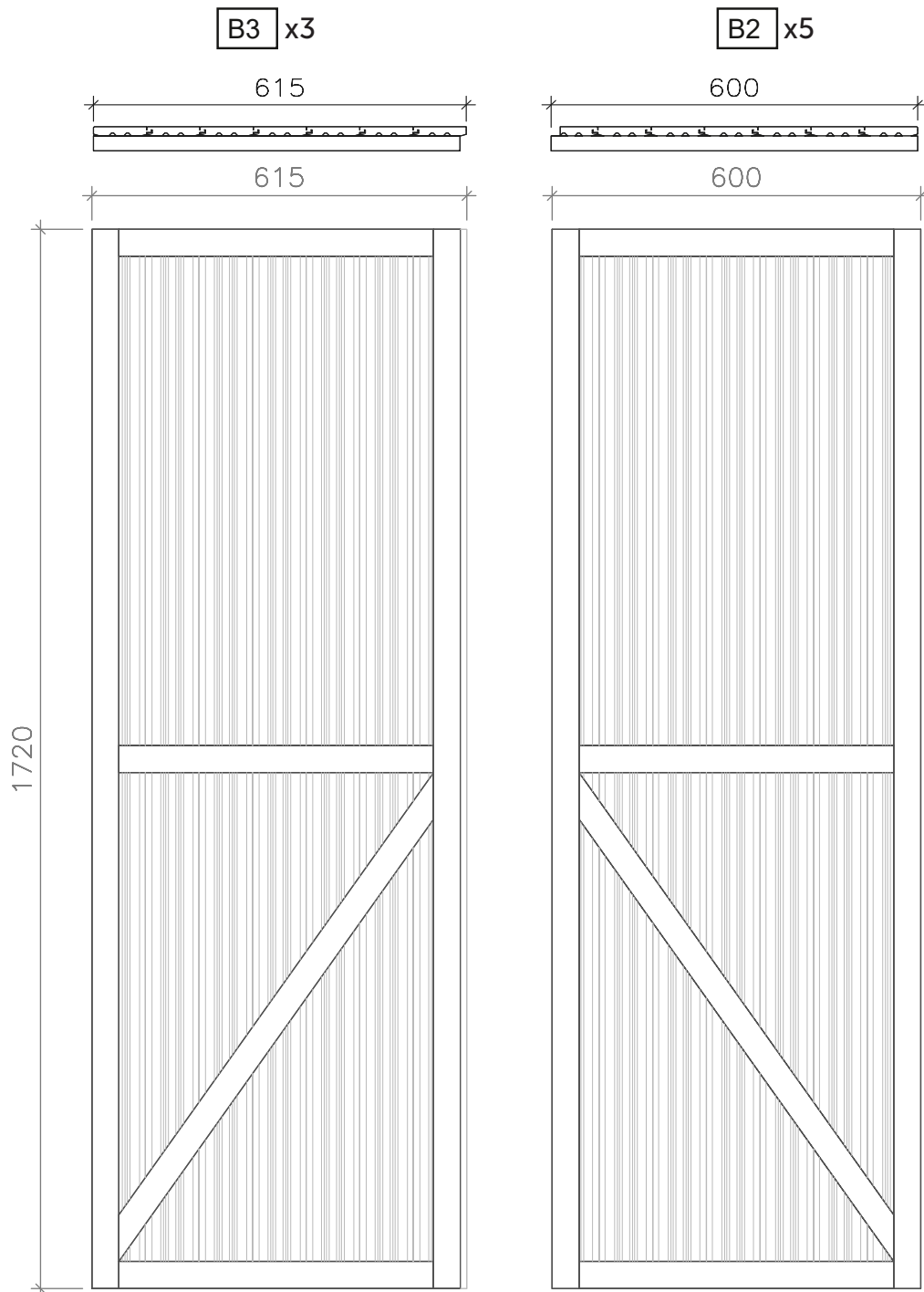
**Lillevilla 614:** 2432 x 2285 mm (+ 745 x 2285 mm)

Seinäelementtien mitat / Mått på väggelement / Dimensioner på veggelementer / Dimensioner på væggelementer / Dimensions of wall elements / Dimensions des éléments muraux



**Lillevilla 614:** 2432 x 2285 mm (+ 745 x 2285 mm)

Seinä- ja ovelementtien mitat / Mått på vägg och dörrelement / Dimensioner på vegg- og dørelementer / Dimensioner på væg- og dørelementer / Dimensions of wall and door elements / Dimensions des éléments muraux et portes



**Lillevilla 614:** 2432 x 2285 mm (+ 745 x 2285 mm)

# Lillevilla 614

2432 x 2285 mm / 16 mm (+ 745 mm x 2285 mm)

Osa	Del	Beskrivelse	Del
Perustuspuu	Grundbalk	Fundamentbjelke	Fundamentbjælk
tai perustuspuu	eller grundbalk	eller fundamentbjelke	eller fundamentbjælk
Lattialauta	Golvpanel	Gulvbord	Gulvbrædder
tai lattialauta	eller golvpanel	eller gulvbord	eller gulvbrædder
Kattolauta	Takbräda	Takbord	Tagbrædder
tai kattolauta	eller takbräda	eller takbord	eller tagbrædder
Kattolauta	Takbräda	Takbord	Tagbrædder
tai kattolauta	eller takbräda	eller takbord	eller tagbrædder
Nurkkalauta	Knutbräda	Hjørnebrætt	Hjørnebræt
Nurkkalauta	Knutbräda	Hjørnebrætt	Hjørnebræt
Alakehälista, eteen	Underlist, framsidan	Bunnlist, front	Bundliste, front
Alakehälista, taakse	Underlist, baksidan	Bunnlist, bak	Bundliste, bagside
Alakehälista, sivuille	Underlist, sidorna	Bunnlist, sidene	Bundliste, siderne
Peitelauta, vaaka	Täckbräda, vågrätt	Dekkbrett, horisontalt	Dækplade, vandret
Seinäelementti, ovialementti vasen	Väggelement / dörrelement, vänster	Veggelement / dørelement, venstre	Væggelement / dørelement, venstre
Seinäelementti, ovialementti oikea	Väggelement / dörrelement, höger	Veggelement / dørelement, høyre	Væggelement / dørelement, højre
Peitelauta, pysty	Täckbräda, lodrätt	Dekkbrett, vertikalt	Dækplade, lodret
Peitelauta, vaaka	Täckbräda, vågrätt	Dekkbrett, horisontalt	Dækplade, vandret
Päätykolmio	Gaveltriangel	Gavltrekant	Gavltrekant
Päätyräystäslauta	Gaveltakfotsbräda	Takfotbord	Sternbræt
Seinäelementti	Väggelement	Veggelement	Væggelement
Seinäelementti	Väggelement	Veggelement	Væggelement
Sivuseinän ylätuki	Övre stöd till sidovägg	Øvre støtte for sidevegg	Øverste støtte til sidevæg
Sivuräystäslauta	Takfotsbräda	Takfotbord	Sternbræt
Pystylauta elementin sauman	Vertikal bräda till skarven av elementen	Vertikal bord til skjøten av elementene	Lodret bord til samlingen av elementerne
Kattokannattajan tuki	Stöd för takstöd	Støtte for tagstøtte	Understøtning til tagstøtte
Kattokannattaja, harja + sivut	Takstöd,nock och sidor	Takstøtte, møne + sider	Tagstøtte, ryg + sider
Kattokannattaja, harja + sivut	Takstöd,nock och sidor	Takstøtte, møne + sider	Tagstøtte, ryg + sider
Vanerilevy kattokannattajaan	Plywoodskiva för takstöd	Kryssfinerplate for tagstøtte	Krydsfinerplade til tagstøtte
Sivukatoksen tolppa	Stolpe till sidotak	Stolpe for sidetak	Stolpe til sidetag
Sivukatoksen kattokannattaja	Takstöd till sidotak	Takstøtte for sidetak	Tagstøtte til sidetag
Sivukatoksen päätyräystäslauta	Gaveltakfotsbräda till sidotak	Takfotbord for sidetak	Sternbræt til sidetag
Sivukatoksen räystäslauta	Takfotsbräda till sidotak	Takfotbord for sidetak	Sternbræt til sidetag
Lasilista	Glaslist	Glassliste	Glasliste
Lasilista	Glaslist	Glassliste	Glasliste
Pleksi	Plexi för fönster	Plexi for vindu	Plexi til vindue
Tarvikepussi	Tillbehörspåse	Skruer, spikere ol.	Pose med tilbehør

Kaikki mitat noin-mittoja. Pidätämme oikeuden muutoksiin.  
Alla dimensioner är approximata. Rätten till ändringar förbehålles.

Osaluettelo / Komponentlista /  
Deleliste / Del liste /  
Part list / Liste des pièces

1/2

Description	Part	Dimensions in mm.	Pieces	Mark	Control
Poutre de fondation	Foundation beam	36 x 60 x 2430	6	KI1	
ou poutre de fondation	or foundation beam	36 x 54 x 2430	6	KI1b	
Lames de plancher	Floor board	16 x 87 x 2285	28	L1	
ou lames de plancher	or floor board	16 x 72 x 2285	34	L1b	
Voliges	Roof board	16 x 87 x 1440	60	KA1	
ou voliges	or roof board	16 x 72 x 1440	72	KA1b	
Voliges	Roof board	16 x 87 x 950	27	KA2	
ou voliges	or roof board	16 x 72 x 950	32	KA2b	
Planche de coin	Corner board	16 x 95 x 1850	4	K1	
Planche de coin	Corner board	16 x 95 x 1685	4	K2	
Moulure inférieure, avant	Bottom strip, to front	16 x 45 x 562	2	A1	
Moulure inférieure, dos	Bottom strip, to back	16 x 45 x 2340	1	B1	
Moulure inférieure, cotés	Bottom strip, to sides	16 x 45 x 2285	2	C1	
Planche de couverture, horizontale	Cover board, horizontal	16 x 45 x 2250	1	A3	
Élément mural / élément porte, gauche	Wall element / door element, left	41 x 600 x 1720	5	B2	
Élément mural / élément porte, droit	Wall element / door element, right	41 x 615 x 1720	3	B3	
Planche de couverture, verticale	Cover board, vertical	16 x 95 x 2080	1	B4	
Planche de couverture, horizontale	Cover board, horizontal	16 x 45 x 1075	2	B5	
Pignon	Gable triangle	16 x 440 x 2432	2	B6	
Planche de rive	Fascia board	16 x 95 x 1480	4	B7	
Élément mural	Wall element	41 x 750 x 1720	2	C2	
Élément mural	Wall element	41 x 735 x 1720	4	C3	
Support supérieur pour paroi latérale	Upper support for side wall	26 x 44 x 2200	2	C4	
Planche de rive	Fascia board	16 x 45 x 1295	4	C5	
Planche verticale au joint des éléments	Vertical board to the joint of the elements	16 x 45 x 1685	4	C6	
Support pour support de toit	Support for roof support	36 x 60 x 2255	1	C7	
Support de toit, faitage + côtés	Roof support, ridge + sides	19 x 90 x 1600	4	C8	
Support de toit, faitage + côtés	Roof support, ridge + sides	19 x 90 x 900	4	C9	
Panneau de contreplaqué pour support de toit	Plywood board for roof support	9 x 140 x 600	2	C10	
Poteau pour toit latéral	Post for side roof	45 x 95 x 1600	2	SK1	
Support de toit pour toit latéral	Roof support for side roof	45 x 95 x 2285	2	SK2	
Planche de rive toit latéral	Fascia board for side roof	16 x 95 x 1000	2	SK3	
Planche de rive toit latéral	Fascia board for side roof	16 x 45 x 2340	1	SK4	
Moulure	Window trim	12 x 30 x 715	4	O3	
Moulure	Window trim	12 x 30 x 190	4	O4	
Plexi pour fenêtre	Plexi for door window	2 x 210 x 670	2	O5	
Clous, vis	Accessories bag		1	T2	

All measurements approximately. We reserve the right to make technical changes.

# Lillevilla 614

2432 x 2285 mm / 16 mm (+ 745 mm x 2285 mm)

Osa	Del	Beskrivelse	Del
<b>Tarvikepussi</b>	<b>Tillbehörspåse</b>	<b>Skruer, spikere ol.</b>	<b>Pose med tilbehør</b>
Naula	Spik	Spiker	Søm
Huopanaula	Takpappsspik	Takpappspiker	Søm til tagpap
Ruuvi, uppokanta	Skruv	Skru	Skru
Ruuvi, uppokanta	Skruv	Skru	Skru
Ruuvi, uppokanta	Skruv	Skru	Skru
Ruuvi, uppokanta	Skruv	Skru	Skru
Sarana	Gångjärn	Hængsel	Hængsel
Nivelsalpa	Spärr	Klinke	Lås
Kiväärisalpa	Spärr	Klinke	Lås
Ruuvi, uppokanta	Skruv	Skru	Skru
Ruuvi, uppokanta	Skruv	Skru	Skru

Kaikki mitat noin-mittoja. Pidätämme oikeuden muutoksiin.  
Alla dimensioner är approximata. Rätten till ändringar förbehålles.



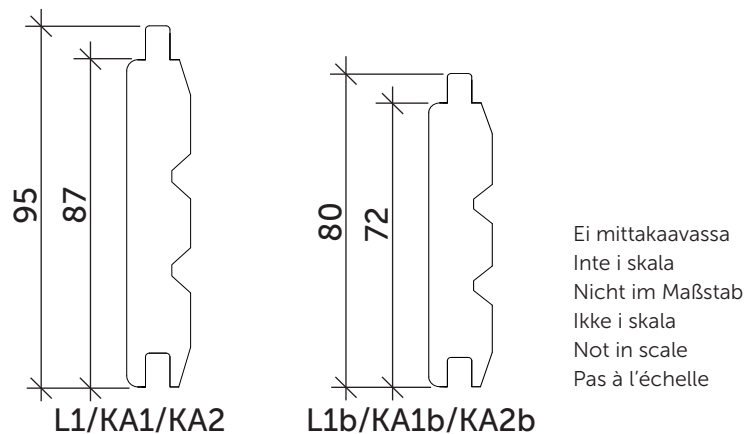
Osaluettelo / Komponentlista /  
Deleliste / Del liste /  
Part list / Liste des pièces

2/2

Description	Part	Dimensions in mm.	Pieces	Mark	Control
<b>Clous, vis</b>	<b>Accessories bag</b>				
Clous	Nail	1,7 x 45	830		
Clous pour feutre bitumé	Nail for roofing felt	2,5 x 17	400		
Vis	Screw	6,0 x 90	10		
Vis	Screw	4,5 x 70	100		
Vis	Screw	4,0 x 40	160		
Vis	Screw	3,5 x 35	59		
Charnière	Hinge		4		
Loquet	Latch		1		
Loquet	Latch		2		
Vis	Screw	3,5 x 25	42		
Vis	Screw	3,5 x 20	16		

All measurements approximately. We reserve the right to make technical changes.

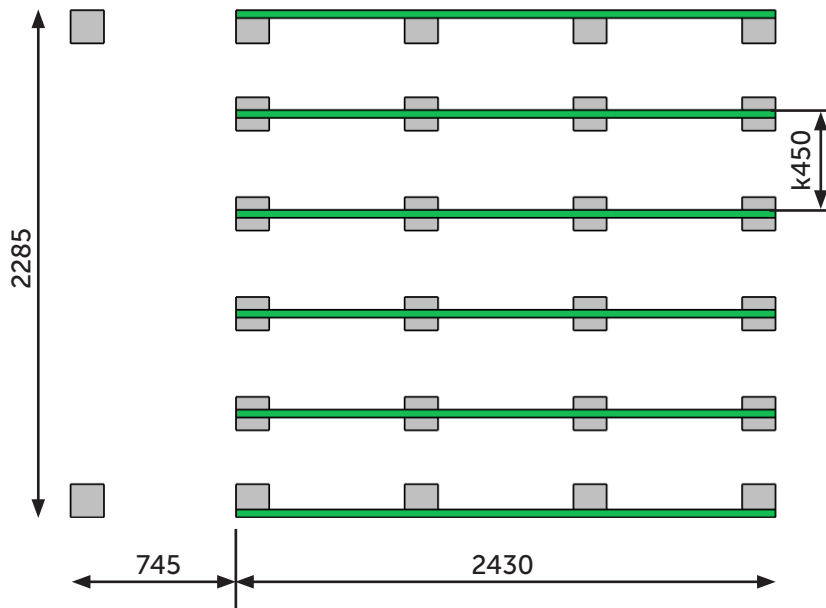
Ponttilautaprofililit / Profilerna på spontbrädor / Profile auf Fussbodendielen und Dachbretter / Profiler af tag- og gulvbrædder / Profiles of roof and floor boards / Profils de voliges et de lames de plancher



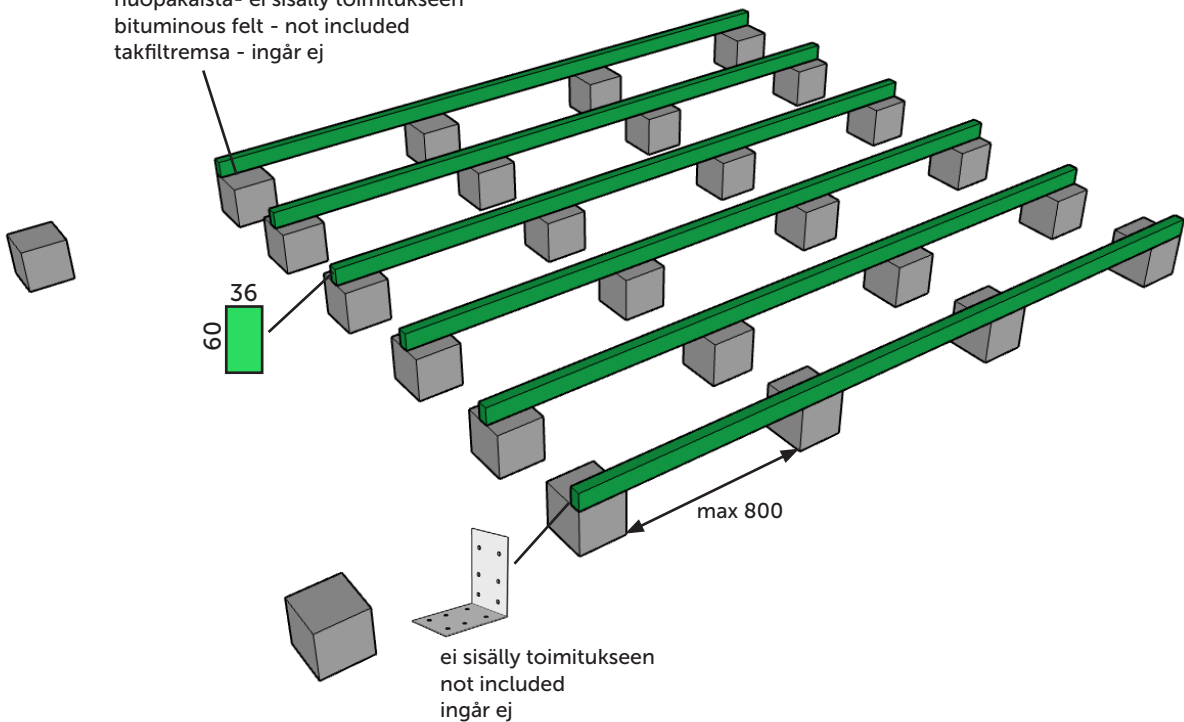


# Lillevilla 614

Pilariperustus - Pillar foundation - Plintgrund



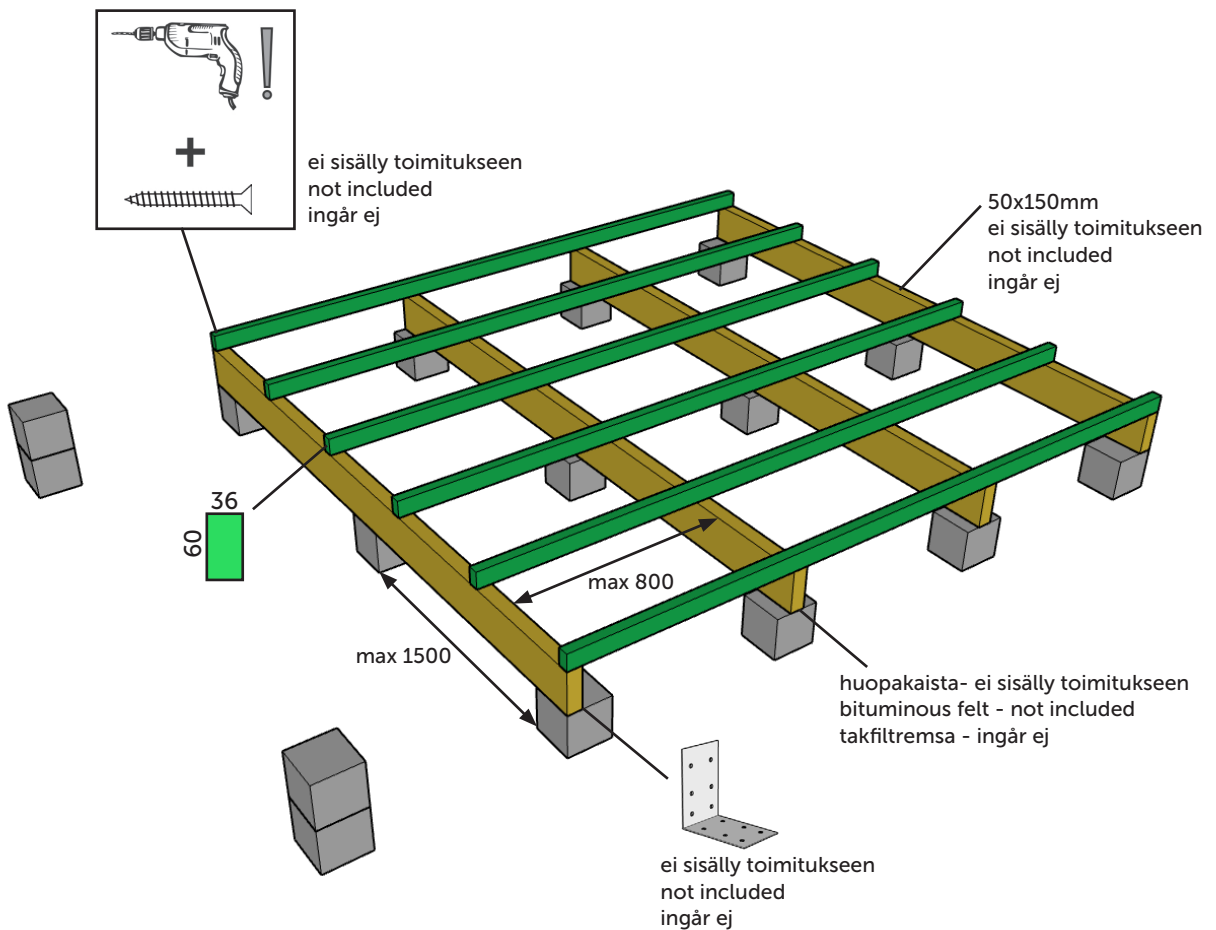
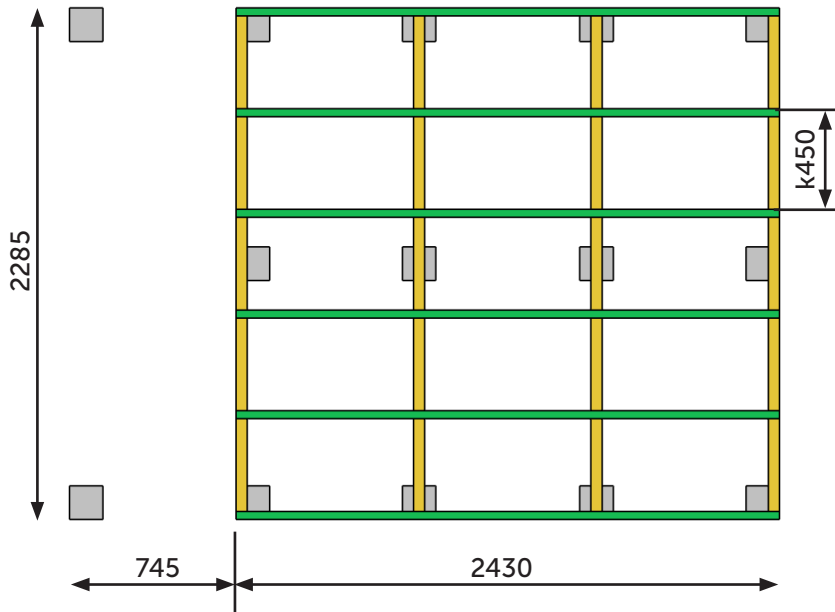
huopakaista- ei sisälly toimitukseen  
bituminous felt - not included  
takfiltremsa - ingår ej



max 150 kg/m<sup>2</sup>

# Lillevilla 614

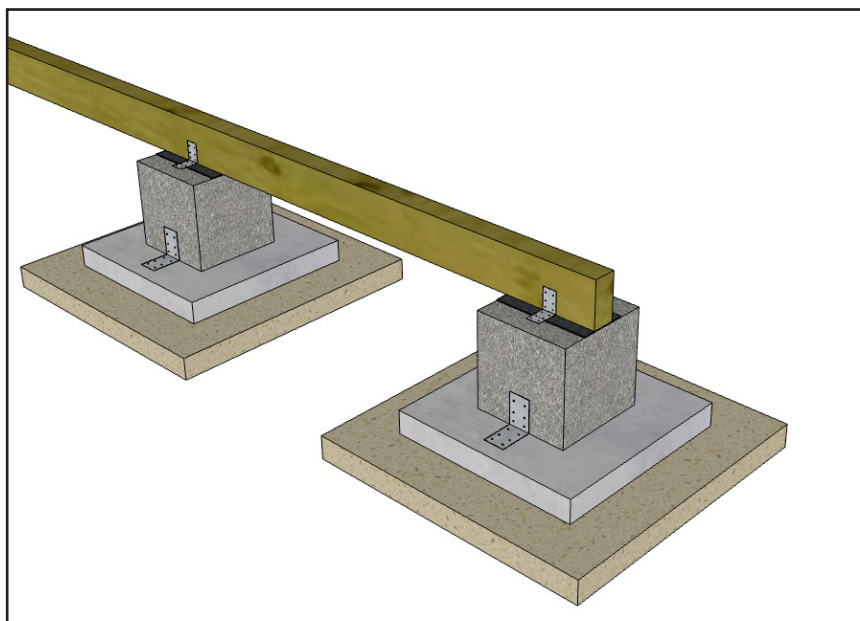
Pilariperustus haltijapalkein - Pillar foundation with extra beams - Plintgrund med bärlinor



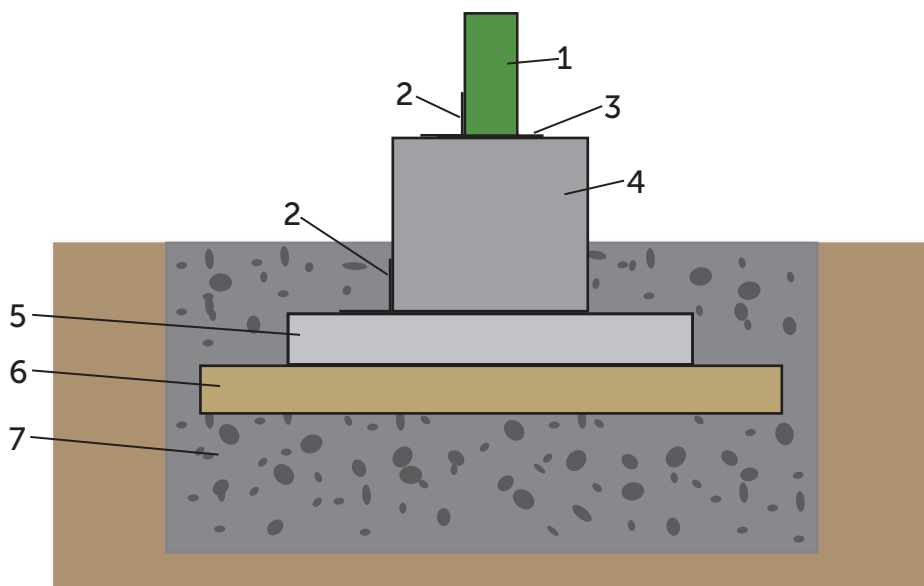
max 150 kg/m<sup>2</sup>

## Pilariperustuksen periaatepiirros

Perustustapoja on monia, ja perustukset tulee tehdä perustusolosuhteiden mukaan. Perustustapaa valittaessa ja suunniteltaessa on hyvä käyttää asiantuntijaa apuna. Tässä on esitetty kevyen pilariperustuksen periaate, joka sopii käytettäväksi kevytrakenteisten piharakennustemme kanssa. Tarvittavat pilarimäärät ja maksimitukivälit käyvät ilmi kunkin tuotteen kokoonpano-ohjeesta sekä mallikohtaisesta pilariperustuspiirustuksesta. Rakennus tulee kiinnittää perustukseen. Rakennuksen perustuksen tulee olla routimaton ja painumaton. Perustusta tehtäessä on varmistettava, että perustus yltää routarajan alapuolelle, tai vaihtoehtoisesti on käytettävä routasuojalevyjä routimisen estämiseksi. Routasyvyyydet Suomessa vaihtelevat maalajeittain sekä alueittain, ja keskimääräiset alueittaiset routasyvyyydet voi tarvittaessa tarkistaa Ympäristökeskuksen tiedoista: <http://www3.ymparisto.fi/i3/paasivu/FIN/Routa/Routa.htm>.

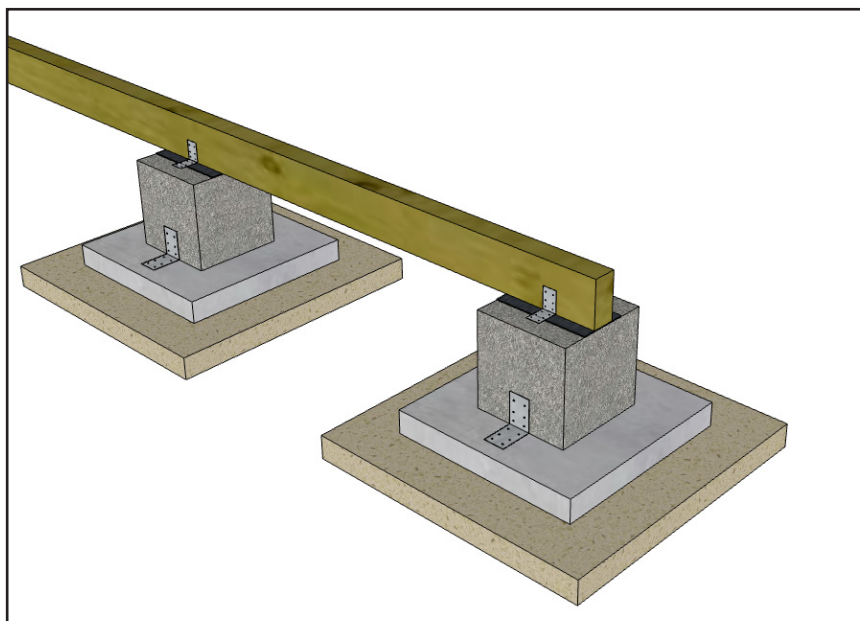


- 1 Mökin perustuspuu
- 2 Kiinnike (esimerkiksi kulmarauta + ruuvit ja tulpat)
- 3 Kosteuskatko (esimerkiksi bituminen sokkelikaista)
- 4 Pileri (esimerkiksi Leca-harkko)
- 5 Antura (esimerkiksi betonilaatta) tarvittaessa
- 6 Routasuojalevy(t) tarvittaessa
- 7 Routimaton, tiivistetty kantava kerros (esimerkiksi murske, sora tai sepeli)

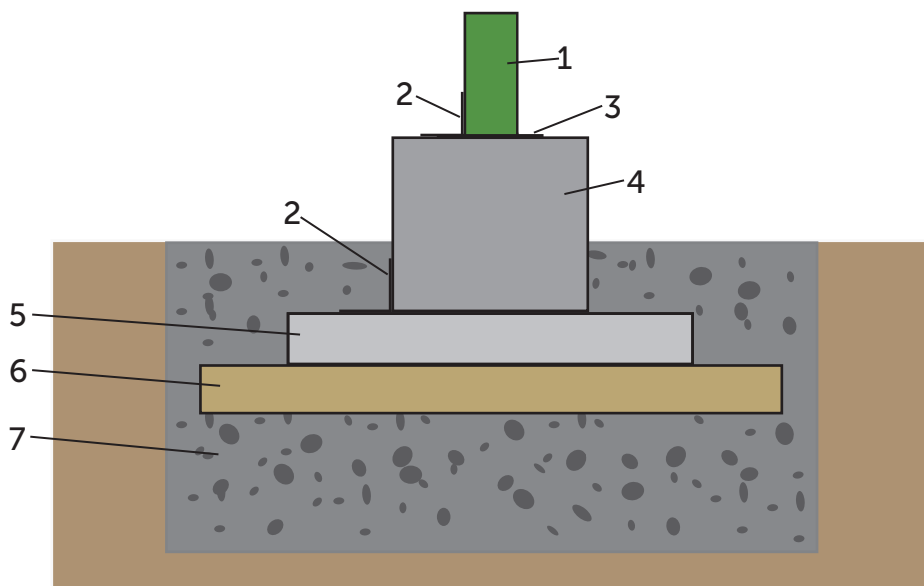


## Principle drawings of pillar foundations

There are many ways to prepare the foundations. The foundations must be prepared according to the local circumstances. It is a good idea to use an expert to help you to choose and plan your foundations. Here is shown the principle of a light pillar foundation that is suitable for use with our lightweight yard buildings. The required number of pillars and maximum support intervals can be found in the assembly instructions for each product and in the model-specific pillar foundation drawing. The building should be attached to the foundations. The foundations of the building must be frost-free and bearing. When laying the foundations, make sure that the foundations reach below the frost limit, or alternatively use frost protection plates to prevent frosting. Frost depths vary by soil type and region. Check the local average frost depth if such information is available.



- 1 Foundation beam of the building
- 2 Fastener (e.g. angle iron bracket + screws and plugs)
- 3 Waterproofing (e.g. bitumen strip)
- 4 Pillar (e.g. Leca-block)
- 5 Foundation footing (e.g. concrete slab) if needed
- 6 Frost protection plate(s) if needed
- 7 Frost-free, condensed bearing layer (e.g. gravel)



## Yleistä

Hyvä asiakas, kiitos että valitsit juuri tämän tuotteen. Pyydämme sinua lukemaan pystytysohjeet kokonaisuudessaan, ennen pystyttämisen aloittamista. Muista säilyttää ohjeet tulevaisuuden tarpeen varalta. Seinärakenteiden piirustukset ja osaluettelot ovat mallikohtaisia ja muut piirustukset voivat olla yleispiirustuksia.

Mikäli joudut reklamoimaan tuotteesta, pyydämme että ilmoitat jälleenmyyjällemme tuotteenne takuunumeron. Koodi löytyy pakkauksesta, sekä näiden ohjeiden viimeiseltä sivulta. Valitettavasti emme voi käsitellä reklamaatiota ilman kyseistä koodia.

### Tuotteen takuuehdot

#### Ehdot takuun voimassaololle eivät päde mikäli:

- Asiakas ei ole noudattanut pystytysohjeita.
- Asiakas on muokannut osia.
- Pakkausta ei ole säilytetty asianmukaisella tavalla toimituksen jälkeen.
- Pystytettyä tuotetta ei ole asianmukaisesti pintakäsitelty välittömästi pystytyksen jälkeen.
- Perustusta ei ole tehty ohjeiden mukaan.

#### Takuu on voimassa jos:

- Osassa on valmistusvirhe
- Osa ei sovellu sille takoitettuun käyttöön.
- Osa ei vastaa ennen ostoa annettua informaatiota.
- Osa kestää lyhyemmän ajan käytössä kuin sen oletetaan kestävän.

Kaikkeen uudisrakentamiseen tarvitaan yleensä rakennus- tai toimenpidelupa. Tarkista asia paikallisilta rakennusvalvontaviranomaisilta ennen rakentamiseen ryhtymistä.

## Förord

Bästa byggare, tack för att du har valt denna produkt. Var vänlig och läs dessa instruktioner noggrant före monteringen och bevara dem för senare bruk. Ritningarna på väggstrukturerna och komponentlistan i denna manual är modellspecifika och de andra ritningarna kan vara generella ritningar.

I alla frågor och kontakter som gäller denna produkt ange för återsäljaren eller tillverkaren garantinumret som har klistrats på paketet och på monteringsanvisningen! Utan garantinumret är det inte möjligt att reklamera.

### Garantivillkor för denna produkt

#### Villkoren för garantin gäller inte ifall att:

- Kunden inte har följt instruktionerna.
- Kunden har modifierat delarna.
- Paketet har inte förvarats på rätt sätt efter leveransen.
- Monterade produkten är inte ytbehandlat på rätt sätt.
- Fundamentet är inte gjort enligt anvisningarna.

#### Garantin är giltig ifall att:

- En del har ett produktionsfel
- En del inte lämpar sig för dess tilltänkta syfte.
- En del inte motsvarar informationen som angivits innan köpet.
- En del håller en kortare tid än vad som är antagbart.

Fråga ditt lokala byggnadskontor på förhand vilka byggnadslov du behöver.

## Generelt

Kjære kunde, takk for at du valgte dette produktet. Vi ber deg om å lese monteringsanvisningen i sin helhet før du går i gang med selve monteringen. Husk å ta vare på anvisningen for eventuelt fremtidige behov. Hver modell har egne tegninger og liste over delene i veggkonstruksjonene.

Vi ber deg om å oppgi produktets garantinummer til din forhandler, i tilfelle du vil reklamere på produktet. Koden finnes på emballasjen og på siste side i denne anvisningen. Vi kan dessverre ikke behandle reklamasjon uten nevnte kode.

### Garantivilkår for dette produktet

#### Garantibetingelsene gjelder ikke i følgende tilfeller:

- Hvis kunden ikke har fulgt monteringsanvisningen.
- Hvis kunden har bearbeidet delene.
- Hvis emballasjen ikke er oppbevart på hensiktsmessig måte etter levering.
- Hvis det monterte produktet ikke er hensiktsmessig overflatebehandlet umiddelbart etter montering.
- Hvis fundamentet ikke er utført i samsvar med anvisningen.

#### Garantien gjelder i følgende tilfelle:

- Produksjonsfeil i en del.
- Delen egner seg ikke til det tenkte bruksformålet.
- Delen er ikke i overensstemmelse med informasjonen gitt før kjøpet.
- Delen holder kortere tid enn antatt.

Spør det lokale bygningskontoret på forhånd hvilken byggetillatelse du trenger.

## Forord

Kære kunde,

Tak for at du har valgt denne produkt. Læs venligst hele brugsanvisningen grundigt igennem, før du starter installationen, og gem vejledningen til yderligere reference. Tegningerne af vægkonstruktioner og komponentlisten i denne vejledning er modelspecifikke og de andre tegninger kan være generelle tegninger.

I tilfælde af klager, bedes du kontakte din forhandler om det specifikke garantinummer på din bjælkehytte. Du kan finde denne kode på pakken, og på den første eller sidste side i brugsanvisningen. Desværre kan vi ikke behandle din klage uden garantinummeret!

### Garanti-vilkår for dette produkt

**De følgende vilkår gælder for alle vores produkter. Garantien er ugyldig hvis:**

- Brugsanvisningen ikke følges af kunden.
- Kunden ændrer nogle af delene.
- Pakken ikke er blevet opbevaret rigtigt af kunden efter levering.
- Det samlede produkt ikke straks er blevet malet eller behandlet med anden træbehandling.
- Fundamentet ikke er lavet rigtigt eller i henhold til brugsanvisningen.

#### Garantien er gyldig hvis:

- En del har en fabriktionsfejl.
- En del ikke er egnet til det påtænkte formål.
- En del ikke opfylder oplysningerne givet inden købet.
- En del holder i kortere tid, end man kan forvente.

Al nybyggeri kræver normalt bygge- eller arbejdstilladelse. Kontroller dette hos de lokale byggemyndigheder før påbegyndelse af byggeriet.

## Foreword

Dear customer,

Thank you for choosing this product. Please read the instruction manual carefully in full before beginning the installation, and keep the instructions for further reference. The drawings of the wall structures and the component list in this manual are model-specific and the other drawings may be general drawings.

In case of reclamation, please inform your dealer about the specific guarantee number of your cabin. You can find this code on the package and on the first or last page of the instruction manual. Unfortunately, without the guarantee number we cannot handle your reclamation!

### Warranty terms for this product

**Following terms apply for all our products. The warranty is void if:**

- Assembly instructions are not followed by customer.
- Changes have been made to the parts by customer.
- The package has not been stored properly after delivery to customer.
- The assembled product has not immediately been properly taken care of by painting or other preservative product.
- The foundation is not made properly, or according to our instructions.

#### The warranty is valid if:

- A part has a manufacturing defect.
- A part is not fit for its intended use.
- A part does not meet the information given prior to purchase.
- A part lasts for a shorter time than can be assumed.

Please check with your local building authorities if planning permission is required before beginning construction.

## Avant-propos

Cher client,

Merci d'avoir choisi ce produit. Lisez ces instructions avec soin avant de commencer le montage. Les dessins des structures murales et la liste des composants dans ce manuel sont spécifiques au modèle et les autres dessins sont des dessins généraux. Veuillez les suivre. Conservez les instructions de montage de votre abri pour une consultation ultérieure. Merci d'indiquer dans tous vos courriers ou échanges, avec le revendeur et/ou fabricant, le numéro de garantie du produit, qui se trouve dans l'emballage du produit et sur la notice de montage fournie avec le produit. Aucune réclamation, sans le numéro de garantie, ne pourra être prise en compte.

### Les conditions de garantie pour ce produit

**Les conditions suivantes seront appliquées pour tous nos produits, la garantie est annulée si:**

- Le client n'a pas respecté les instructions de montage
- Des modifications sur les pièces ont été effectuées par le client.
- Le colis n'a pas été stocké correctement après la livraison chez le client.
- Le produit assemblé n'a pas fait l'objet d'un traitement immédiat avec une peinture ou autre produit de protection
- La fondation n'a pas été effectuée correctement, ou selon nos instructions.

#### la garantie s'applique si :

- la pièce présente un défaut de fabrication
- la pièce ne convient pas à l'usage auquel il est destiné
- la pièce ne correspond pas à l'information donnée avant l'achat
- la durée de vie de la pièce est inférieure à celle présumée

En général, toutes les nouvelles constructions sont assujetties à un permis de construire ou à une déclaration de travaux. Nous vous conseillons de toujours consulter la législation locale avant de commencer le montage.

FI

## Pystytys- ja huolto-ohjeet

### Ennen pystytystä

Tuotteen osat on pakattu suojakääreeseen. Jos tuotetta ei pystytetä heti, on sen pitempiaikainen varastointi suositeltavaa sisätiloissa tai muuten hyvin suojattuna. Suojakäärettä ei kannata poistaa. Varastoitava tavara on nostettava reilusti irti maasta maakosteuden siirtymisen estämiseksi. Varastoitavan tavarän alustan on oltava suora.

Pystytysohjeet sisältävät osaluettelön sekä seinäkaaviot. Tarkista koko paketin sisältö osaluettelön avulla ja ota pikimmiten yhteyttä jälleenmyyjäsi, mikäli osia puuttuu tai ne ovat viallisia.

Pystytystä aloitettaessa on hyvä lajitella osat aiotun pystytyspaikan lähistölle siten, että ympärille jää riittävästi työskentelytilaa.

1. Tarkista paketin sisältö
2. Käytä ohjeen osaluetteloa kirjataksesi puuttuvat tai vaurioituneet osat.
3. Tarvittaessa ota yhteyttä jälleenmyyjäsi.

Osat on pakattu suojaavaan muoviviin muovivantein. Kierrätä muovi, vanteet ja tukirimat noudattaen paikallisia suosituksia.



SV

## Monterings- och skötselanvisningar

### Före monteringen

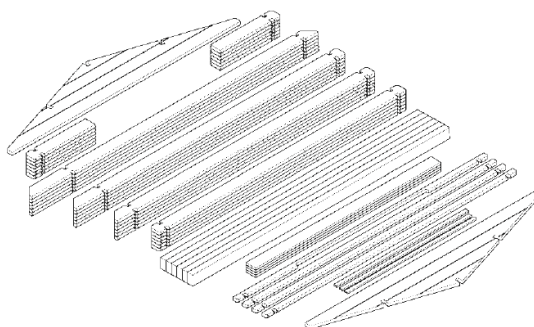
Produktens delar har packats i förpackningsplast. Om inte byggnaden byggs upp genast, måste materialet lagras inomhus eller annars vältäckt. Förpackningsplasten ska inte tas bort. Ett lagrat föremål behöver lyftas upp ordentligt från marken för att förhindra markfuktigheten från att tränga in i paketen. Underlaget måste vara plant.

I början av den här monteringsinstruktionen finns det en lista med delar och ritningar över väggkonstruktionen, som förevisar vilka delar som hör till leveransen. Kontrollera hela innehållet med listan av delarna. Om någonting saknas eller är trasigt, kontaktas försäljaren omedelbart.

Sortera delarna i närheten av byggplatsen, så att det lämnar tillräckligt med rum att jobba runt omkring.

1. Kontrollera förpackningens innehåll
2. Använd listan över delar för att registrera eventuella delar som saknas eller är defekta.
3. Kontakta din återförsäljare vid behov.

Virket är packat i skyddande plast och beseglat med plastband. Återvinn plast, band och stödkäpparna enligt lokala anvisningar.



NO

## Monterings- og vedlikeholdsanvisning

### Før montering

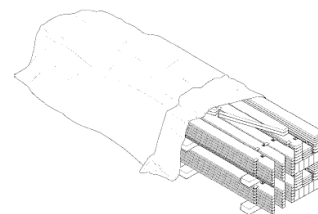
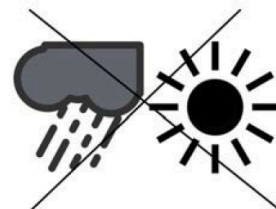
Produktets deler er pakket i beskyttende emballasje. Hvis bygningen ikke settes opp med en gang, anbefales det å oppbevare produktet innendørs eller godt beskyttet. Beskyttelsesemballasjen skal ikke fjernes. Lagret vare skal heves godt over bakken for å beskytte mot bakkefuktighet. Varen skal lagres på plant underlag.

Monteringsanvisningen inneholder liste og tegninger over deler og veggkonstruksjoner. Innholdet i emballasjen skal kontrolleres mot listen over delene. Ta umiddelbart kontakt med din forhandler i tilfelle det mangler deler, eller delene er defekte.

Det lønner seg å sortere delene i nærheten av tiltenkt monteringssted, med god plass til å utføre arbeidet.

1. Sjekk innholdet i emballasjen
2. Bruk listen over delene for å notere manglende eller defekte deler.
3. Ta kontakt med din forhandler ved behov.

Lettstokkene er pakket i beskyttelsesplast og forseglet med plastbånd. Plasten, båndene og støttelekerne skal resirkuleres i samsvar med lokale bestemmelser.





**DK**

## Montage og vedligeholdelse

### Inden montage

Produktets dele er blevet pakket ind i beskyttende indpakning. Hvis hytten ikke samles med det samme, skal den opbevares indendørs eller på anden måde godt beskyttet indtil den skal samles. Pakken skal holdes væk fra jorden for at undgå opsugning af fugt og den skal opbevares på et plant underlag.

Samlingsinstruktionerne omfatter en stykliste og tegninger af vægkonstruktionerne. Du bedes tjekke alt indholdet i henhold til styklisten, og du skal kontakte din forhandler med det samme, hvis der mangler nogle dele, eller der er fejl ved nogen af delene.

Du skal sortere delene i nærheden af grunden, hvor hytten skal samles og man skal sørge for, at der er nok plads til at arbejde på.

- 1.** Tjek pakkens indhold
- 2.** Brug styklisten bagerst til at notere eventuelt manglende eller beskadigede dele
- 3.** Kontakt din forhandler, hvis det er nødvendigt.

Tømmeret er pakket ind i plastik og er forseglet med plastikkanter. Genbrug plastikken, kanterne og de beskyttende bjælker nedenunder i henhold til lokale regler.

**EN**

## Assembly and maintenance instructions

### Before assembly

The parts of the product have been packed into protective wrapping. If the item will not be constructed immediately, it should be kept indoors or otherwise well-protected until assembly. The package should be kept away from the ground in order to avoid absorbing moisture and be stored on a level base.

Building instructions include a part list and drawings of the wall constructions. Please check the contents in full with the help of the part list and contact your retailer immediately if something is missing or defective.

Please sort the parts near the planned building area leaving enough space for working.

- 1.** Check contents of the package
- 2.** Use the part list at the end to register any missing or damaged parts
- 3.** Contact your retailer if necessary.

The timbers are packed in plastic and sealed with plastic rims. Recycle the plastic, rims and protecting beams underneath, according to local regulations.

**FR**

## Les instructions de montage et de maintenance

### Avant montage

Les pièces du produit ont été emballées dans un emballage protecteur. Si le produit n'est pas assemblé immédiatement, il est recommandé de le stocker à l'intérieur ou de bien le protéger jusqu'au jour du montage. Ne pas enlever la bâche protecteur. Le matériel stocké ne doit pas être posé directement sur le sol, ceci afin d'éviter à l'humidité de remonter dans le colis. Le colis doit être stocké sur une surface parfaitement plane.

Au début / à la fin de cette notice de montage vous se trouvent la liste des pièces et les schémas des murs, vous permettant ainsi une meilleure identification des dites pièces. Veuillez contrôler le contenu du colis à l'aide de la liste des pièces et contactez tout de suite votre revendeur s'il vous en manque ou si des pièces sont abîmées.

S'il vous plaît trier les pièces près de la zone de construction prévue en laissant assez d'espace pour travailler.

- 1.** Vérifiez le contenu du paquet
- 2.** Utilisez la liste des pièces à la fin pour répertorier des pièces manquantes ou endommagées
- 3.** Contactez votre revendeur.

Les madriers sont emballés dans une bâche et ils sont immobilisés avec un cerclage en plastique. Recyclez la bâche d'emballage, le cerclage en plastique et les chevrons, selon la réglementation de traitement des déchets de votre commune.

## Perustukset

Tärkein tekijä onnistuneelle pystytykselle on hyvin tehty perustus. Pohjan tulee olla hyvin tasoitettu ja täysin vaakasuoraksi vaaitettu. Perustuksen ja rakennuksen pitää pysyä vaakasuorassa myös rakennuksen pystytämisen jälkeen. On hyvä varmistaa, että maapohja jolle rakennetaan, on hyvin vettä läpäisevä ja että routiminen on estetty. Kaikissa tapauksissa suosittellemamme perustustapa on betonilaattaperustus. Se tasaa rakenteen kuormituksen suurelle alueelle ja sopii kaikille maalaaduille, kun perustustyö tehdään asianmukaisesti. Pilariperustusta käytettäessä perustuspuiden tukien (pilareiden) välit saavat olla korkeintaan 80 cm. Harkkoja, laattoja, terassijalkoja tai vastaavia käytettäessä on huolehdittava, että maaperä ei pääse painumaan epätasaisesti tai nousemaan routimisen johdosta, ja on suositeltavaa asetella tuet esim. tiivistetyin ja tasaisen sorapatjan päälle. Perustustavasta riippumatta tärkeää on alapohjan riittävästä tuuletuksesta huolehtiminen. Tarvittaessa kysy neuvoa asiantuntijalta tai teetä perustukset alan ammattilaisella.

Perustuspuut kiinnitetään perustuksiin esimerkiksi kulmarauodoilla (ei sisälly toimitukseen). Perustusten ja perustuspuiden väliin on hyvä laittaa kattohuopakaistale tai muu eriste (ei sisälly toimitukseen) katkaisemaan kosteuden nousu perustuksista puuhun.

## Ovet ja ikkunat

Oven sivukarmien etäisyyden toisistaan täytyy olla alhaalla täsmälleen sama kuin ylhäällä. Oven/ovien toimivuuden kannalta on ehdottoman tärkeää, että mökki, ja samalla ovenkarmi, on täysin vaakasuorassa. Jos ovi tai ikkuna ei tunnu istuvan aukkoonsa kunnolla, tarkista pohjan ja rakennuksen vaakasuoruus. Ovet ja ikkunat toimivat kunnolla vain, kun nämä asiat ovat kunnossa. Tarvittaessa nosta liian alhaalla olevaa mökin nurkkaa kiilaamalla.

## Grund

En välgjort grund är den viktigaste förutsättningen för att lyckas med bygget. Underlaget måste vara jämnt och helt horisontellt. Grunden och byggnaden måste vara vågräta också efter att byggnaden har rests för att kunna fungera ordentligt. Se till, att jordmänen släpper igenom vatten väl och förhindra tjäle. I samtliga fall rekommenderar vi betonggrund. Den sprider ut belastningen av byggnaden till ett större område och passar alla jordkvaliteter. I uppfrysande jord måste grunden nå under frostgränsen eller annars måste tjälisolering användas för att skydda grundnivån. När pelargrund används, får mellanrummet vara högst 80 cm för fundamentbalkarnas stöd (pelare). Vid användning av block, plattor eller terrassplintar, bör man se till att marken inte kan röra på sig på grund av tjäle. Vi rekommenderar att placera fundamentet på t ex en tät och jämn grusbädd. Oberoende av fundamentlösning, bör man se till att trossbotten vädras ordentligt. Grundmåtten finns på planritningen. Vid behov fråga råd av en expert eller låt en professionell göra grunden.

Fäst grundbalkarna i fundamentet med till exempel vinkeljärn (ingår inte i leveransen). Det är värt att lägga till takfjällsremсор eller något annat isoleringsmaterial (ingår inte i leveransen) mellan grundbalkarna och grunden för att hålla fukten borta från träet.

## Dörr och fönster

Distansen mellan dörrrens sidokarmar måste vara exakt densamma både uppe och nere. Både stugan och dörrkarmen måste vara helt vågräta för att dörren/dörrarna skulle fungera ordentligt. Om dörren eller fönstret inte tycks passa ordentligt i öppningen, kontrollera att grunden och stugan är vågräta. Dörrarna och fönstren fungerar väl endast när detta är ok. Om ett av stugans hörn har sjunkit ned kan det kilas uppåt.

## Fundament

Den viktigste forutsetningen for en vellykket oppsetting av bygget er et grundig lagt fundament. Underlaget skal være godt jevnet og fullstendig plant. Fundamentet og bygningen skal holde seg horisontalt også etter at bygget er satt opp. Det er viktig å sikre at grunnen under bygningen er godt drenert og beskyttet mot telehiv. Vi anbefaler alltid betongplatefundament. Det fordeler belastningen av konstruksjonen på en større flate og passer for alle jordarter når fundamenteringen er utført på hensiktsmessig måte. Når søylefundament benyttes må mellomrommet ikke være mer enn 80 cm for fundamentbjelkenes støtter (søyler). Når du bruker blokker, plater eller terrassefundament må du sørge for at bakken ikke kan bevege seg som følge av frost. Vi anbefaler å plassere fundamentet på f.eks. en kompakt og jevn base av pukk. Uansett løsning for fundament, sørg for at stolpeenden er ordentlig ventilert så den får puste. Om nødvendig, søk råd fra en ekspert, eller la en profesjonell gjøre grunnarbeidet.

Fest grunnbjelkene i fundamentet med f.eks. vinkeljern (følger ikke med i leveransen). Grunnbjelkene er grunnbehandlet, men det er likevel verdt å legge inn takfeltremser eller annet isolerende materiale (følger ikke med i leveransen) mellom grunnbjelkene og grunnen for å holde fuktighet borte fra treverket.

## Dør og vindu

Avstanden mellom dørsidekarmene må være nøyaktig den samme både oppe og nede. Både huset og dørkarmen må være hele horisontale for at døren/dørene skal fungere ordentlig. Hvis ikke det virker som om døren eller vinduet passer ordentlig inn i åpningen, sjekk at fundamentet og huset er vinkelrette. Dørene og vinduene fungerer godt bare når dette er i orden. Hvis ett av hjørnene i bygningen har sunket, kan det kiles oppover.

## Fundament

Det vigtigste aspekt af konstruktionen er et velforberedt fundament.

Det skal være fladt, fuldstændigt plant, og blottet for enhver bevægelse selv efter montagearbejdet. Vær særlig forsigtig med disse krav, når der bygges på områder, hvor vand bliver liggende på jorden. I alle tilfælde foretrækkes et helt betonfundament. Det spreder konstruktionens belastning over et stort område og passer til alle jordtyper. Din forhandler kan give dig råd om andre fundamenter, hvis det ikke er muligt at lave et helt betonfundament. Når der anvendes søjlefundament, må mellemrummet højst være 80 cm til fundamentbjælkerne støttesøjle. Hvis der anvendes blok, fliser eller terrassefodder, bør man se til, at underlaget ikke kan bevæge sig på grund af permafrost. Vi anbefaler at placere fundamentet f.eks. på et tæt og jævnt gruslag. Afhængig af fundamentløsning bør man sørge for, at dobbeltbunden udluftes ordentligt. Få vejledning af en ekspert om nødvendigt, eller lad en professionel lave fundamentet.

Fastgøre fundamentbjælkerne på fundamentet for eksempel med vinkeljern (ikke inkluderet i leverancen). Fundamentbjælkerne er imprægneret, men det er alligevel klogt at lægge en bane af tagpap eller anden isolering (ikke inkluderet i leverancen) mellem fundamentet og fundamentbjælkerne for at hindre fugt i at trænge fra fundamentet til træet.

## Dør og vindue

Indbyrdes afstand mellem dørsidedekarmene skal være nøjagtig ens forned og foroven. Husk, at det er yderst vigtigt for dørens/dørenes funktion, at bygningen og dørkarmen er fuldstændig vandret. Hvis døren eller vinduet ikke ser ud til at sidde godt i åbningen, tjekkes om bunden og bygningen er i vinkel. Døre og vinduer fungerer kun ordentligt, hvis disse ting er i orden. Løft om nødvendigt bygningshjørnet, der ligger for lavt, med en kile.

## Foundation

The most important aspect of the construction is a well-prepared foundation. It must be flat, completely level and devoid of any movement even after the assembly work. Take special care of these requirements when building on areas where the ground retains water. In all cases a concrete raft foundation is preferred. This spreads the constructions' load over a wide area and suits all ground types. Your retailer can advise an alternative foundation method should a raft not be possible. When using a pier and beam foundation, the spacing of the columns (posts) shall not be greater than 80 cm. When using construction blocks, slabs or footings as foundation it should be made sure that the soil will not move during frozen ground conditions. We recommend placing the foundation on, for example, a compacted and evened out bed of gravel. Regardless of type of foundation it should be made sure that the subfloor construction is well ventilated. If needed, seek advice from an expert or have a professional perform the foundation work.

Fasten the foundation beams to the foundation, for example with angle irons (not included). Foundation beams are protection treated but it is advisable to add a roofing felt strip (not included) or another insulator between the foundation and the beams to stop moisture from the foundation penetrating the timber.

## Door and window

The distance between sides of the door frame must be exactly the same at the top and the bottom. It is very important that the cabin and the door frame are completely level to allow the door(s) to function properly. If the doors or windows do not seem to fit correctly in the opening, check the level of the foundation and the level of the building. These components will not function properly if they do not sit level. If necessary pack up the low corner to correct this fault.

## Fondation

Des fondations effectuées avec soin sont un facteur déterminant pour un montage réussi. Les fondations doivent être parfaitement de niveau. Les fondations et la structure d'abri doivent rester horizontales même après le montage. Il est important de vérifier, que le sol sur lequel vous envisagez de construire votre abri, permette une bonne évacuation de l'eau afin d'éviter le gel. Dans tous les cas, nous vous recommandons d'utiliser la fondation en dalle de béton. Ceci répartit le poids de la structure en une grande surface et quand le travail a été fait correctement il s'adapte à tout type de sol. Lorsque vous utilisez un pilier pour le sol, l'espace doit faire maximum 80 cm pour le soutien (pilier) des planches de fondation. En cas d'utilisation de bloc, de plaques ou de plinths de terrasse, vérifiez que le sol ne peut pas bouger en cas de gel. Nous vous recommandons de placer les fondations sur un lit homogène et solide de gravier. Peu importe la fondation, faites attention à ce que le fond soit bien aéré. Si besoin, vous pouvez demander des conseils à un expert, ou laissez un professionnel construire le sol.

Fixez les solives de fondation aux fondations avec par exemple des chevilles (non livrées). Les solives sont traitées avec un produit de protection bois. Toutefois il est recommandé d'ajouter une bande de feutre bitumeux (non livrée) ou un autre matériel isolant entre les fondations et les solives pour empêcher l'humidité de remonter du sol vers le bois massif de la construction.

## Porte et fenêtre

Les intervalles entre les montants latéraux doivent être exactement identiques au dessus et au dessous. Souvenez-vous que pour permettre à la porte de fonctionner correctement, il est impératif que l'abri et le cadre de la porte ou des portes soient parfaitement de niveau et d'équerre. Si la porte ou la fenêtre semble ne pas vouloir se placer correctement dans l'ouverture, vérifiez que le bâtiment est de niveau. Les menuiseries fonctionnent correctement uniquement lorsque le bâtiment est de niveau. Si nécessaire soulevez un coin de la maison et placez-y une cale en bois traité.

FI

### Katto- ja lattialaudat

Katto- ja lattialaudan takaosa on normaalisti vajaasärmäinen, ja tämä ei ole vika vaan kuuluu tuotteeseen. Ole tarkkana, että käytät oikeita lautoja, sillä kattolautoissa on samanlainen profiili kuin lattialautoissa.

Katto- ja lattialauta elää ilmankosteuden mukaan jonkin verran, joten jokaisen laudan väliin täytyy jättää pieni rako (1-1,5 mm). Kattolaudat asennetaan sileä puoli alapäin eli mökkiin päin ja urat ylöspäin.

### Katemateriaali

Jos toimitukseen kuuluu katemateriaali, on se asennettava välittömästi katon valmistuttua. Jos toimitukseen ei kuulu katemateriaalia, tulee katto suojata heti katon valmistuttua ja asentaa varsinainen katemateriaali viipymättä. Rakennus on tarkoitettu katettavaksi kevyellä katemateriaalilla. Suosittelemme huopa- tai peltikatetta harjakattoisiin malleihin. Tasa- ja loivakattoisiin malleihin tulee käyttää liimautuvaa rullahuopaa tai EPDM-katetta. Seuraa asennuksessa katemateriaalin toimittajan ohjeita.

### Myrskyvarmistus

Koville tuulille ja myrskyille alttiilla rakennuspaikoilla mökin kiinnittäminen perustuksiin ja katon kiinnittäminen mökkiin täytyy tehdä erityisen huolellisesti. Tämä saattaa vaatia erityiskiinnitystarvikkeita, jotka eivät sisälly toimitukseen.

SV

### Tak- och golvbrädor

Vankant och hyvelspår som normalt förekommer på baksidan av tak- och golvbrädorna tillhör produkten och är inget fel. Var noggrann att använda rätta brädor eftersom takbrädorna har samma profil som golvbrädorna.

Tak- och golvbrädorna rör sig beroende på luftfuktigheten och därför måste man lämna en 1-1,5mm springa mellan varje bräda. Takbrädorna fästs med den släta sidan neråt (mot stugan) och spåren uppåt.

### Takmaterial

Om leveransen innehåller takmaterial, måste det monteras omedelbart efter att takbrädorna har installerats. Om leveransen inte innehåller takmaterial, måste taket skyddas så snart det är färdigt och det slutliga takmaterialet måste monteras så snart som möjligt. Taket bör täckas med ett lätt takmaterial. Vi rekommenderar shingel, takpapp eller plåttak för gaveltak. För modeller med plana tak rekommenderar vi självhäftande takpapp eller optimalt EPDM-tätskikt. Följ anvisningarna som följer med takmaterialet.

### Stormsäkring

Vid blåsiga och stormiga byggnadsplatser är det viktigt att man fäster stugan ordentligt i grunden och att man fäster taket ordentligt i stugan. Detta kan kräva extra utrustning som inte inkluderas i leveransen.

NO

### Tak- og gulvbordene

Vannkant og høvelspor som normalt forekommer på baksiden av tak- og gulvbordene, hører med på produktet og er ingen defekt. Vær nøye med å bruke rette bord, da takbordene har samme profil som gulvbordene.

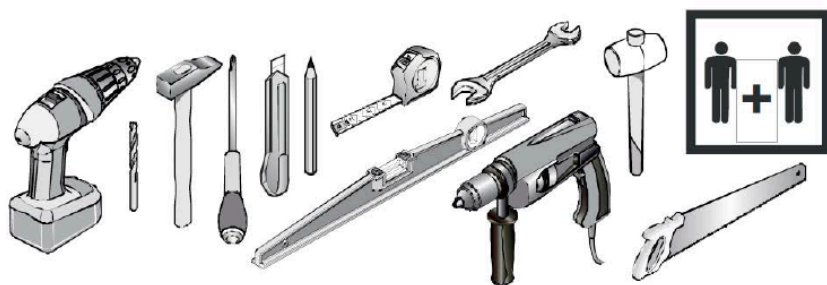
OBS! Tak- og gulvbordene beveger seg uavhengig av luftfuktigheten. Derfor må man legge inn en avstand på 1 – 1,5 mm mellom hvert bord. Takbordene festes med glatt side nedover (mot huset) og sporene oppver.

### Takmateriale

Hvis leveransen inneholder takmateriale, må det monteres straks etter at takbordene er montert. Hvis ikke leveransen inneholder takmateriale, må taket beskyttes straks det er ferdig og det endelige takmaterialet må monteres så snart som mulig. Taket bør dekket med et lett takmateriale. Vi anbefaler shingel, takfilt eller blikktak for gavltak. For modeller med flat tak anbefaler vi selvklebende takfilt eller EPDM takbelegg. Følg leverandørens anvisninger.

### Stormsikring

På byggeplasser som er utsatt for vind og storm, er det viktig at man fester huset ordentlig på grunnen og at man fester taket godt. Dette kan kreve ekstra utstyr som ikke er inkludert i leveransen.



## DK

### Tag- og gulvbrædder

Tag- og gulvbrættets bagside er normalt vankantet, hvilket ikke er fejl, men hører til produktet. Sikr, at det er de rigtige brædder du bruger, da tagbrædderne har samme profil som gulvbrædderne.

Brædderne arbejder en smule efter luftfugtigheden, så der skal være en lille sprække (1-1,5 mm) mellem alle brædderne. Tagbrædderne monteres så det glatte side vender nedad (mod huset) og rillene opad.

### Dækmateriale

Hvis leverancen omfatter materialet til tagdækning, skal det monteres straks efter montering af taget. Hvis leverancen ikke omfatter materialet til tagdækning, skal taget beskyttes straks efter færdigmontering og der skal uden forsinkelse sørges for tagdækning. Bygningen er beregnet til at blive dækket med let materiale. Vi anbefaler grus, tagpap eller bliktag til taget. Til modeller med fladt tag anbefaler vi klæbende tagpap eller EPDM tag. Følg instruktionerne givet af fabrikanten.

### Stormsikring

På steder, der er udsat for vind og storm, skal husets fastgørelse på fundamentet og tagets fastgørelse på huset udføres meget omhyggeligt. Dette kan kræve specielt fastgørelsestilbehør, som ikke er inkluderet i leverancen.

## EN

### Roof and floor boards

It is normal that the back side of the roof and floor boards has wane on it. It is not a defect but a characteristic of the product. Roof boards and floor boards have the same profile, therefore make sure you are using right boards for right purpose.

The boards will expand and contract depending upon the amount of moisture in the air, so leave a space of 1-1.5mm between each board. Roof boards are assembled the flat side downwards and the side with furrows upwards.

### Covering material for roof

Covering material for the roof must be installed immediately. If this is excluded, temporary protection is required. Only light material are suitable roof coverings. We recommend shingles, roofing felt or tin roof for gable roofs. For models with plane roof, we recommend adhesive roofing felt or EPDM roofing. Follow the instructions supplied by the provider.

### Protection against storm

Fasten the roof to the building and the cabin to the foundation and take special care in open areas where there is the possibility of heavy winds and storms. You will need extra fastening material excluded from the delivery.

## FR

### Voliges et le plancher

Il est normal que le dessous des lames de plancher soit flache. Ce n'est pas un défaut mais une particularité du produit. Veuillez d'utiliser des bonnes lames, car les voliges ont le même profil que les lames de plancher.

Les lames et les voliges travaillent en fonction l'humidité de l'air, vous devez donc laisser un peu de jeu (1 -1,5mm) entre chaque lame de plancher et volige. Vous devez poser les voliges avec un côté lisse vers l'intérieur du bâtiment, et le côté avec les rainures vers l'extérieur.

### Le matériel de couverture du toit

Le matériel de couverture du toit doit être installé immédiatement, qu'il soit inclus ou non. S'il est exclu, le toit doit être protégé et vous devez poser la couverture dès la livraison. Le bâtiment est prévu pour supporter seulement des matériaux légers. Nous recommandons une couverture toit type feutre bitumée ou la tôle pour les toits à deux pentes. Pour les modèles à toit plat, nous recommandons une couverture toit type feutre bitumée autocollante ou la couverture EPDM. Suivez les instructions de votre fournisseur matériel couverture.

### Protection contre la tempête

Dans les endroits enclins aux vents violents, il faut fixer le toit au bâtiment et la maison aux fondations avec un beaucoup de soin. Vous pouvez avoir besoin de matériel de fixation supplémentaire, ce matériel n'est pas inclus dans la livraison.

### Pintakäsittely

Lillevilla-tuotepaketeissa oleva puutavara on käsittelemätöntä, paitsi perustuspuut, joihin on käytetty siveltävää puunsuoja-ainetta. Rakennuksen pintakäsittely on tehtävä viipymättä heti rakennuksen pystytyksen jälkeen sään ja olosuhteiden niin salliessa. Ensimmäinen käsittely on tehtävä homehtumista ja sinistymistä ehkäisevällä väritömällä puunkyllästysaineella eli pohjusteella.

Tämän jälkeen tehdään pintakäsittely joko kuultavalla puunsuojalla tai peittävällä maalilla. Paras lopputulos saavutetaan, kun rakennus pintakäsitellään kahteen otteeseen. Ensimmäinen pintakäsittely kannattaa tehdä silloin, kun mökki on pystytetty ja olosuhteet ovat suotuisat. Toinen käsittely tehdään seuraavana vuonna alkukesästä, kun ilmankosteus on alimmillaan ja puu mahdollisimman kuivaa. Tällöin saadaan peitetyksi mahdolliset kuivumisraidat paneelien saumoissa.

Kaikkien käytettävien pintakäsittelyaineiden ja maalien suhteen on tarkistettava, että ne ovat hengittäviä ja hirsipintojen käsittelyyn ja maalaukseen sopivia. Kysy neuvoa käsittelyaineen myyjältä. Hengittämättömän kalvon muodostavaa maalia ei saa käyttää. Noudata työskentelyssä käsittelyaineen valmistajan ohjeita. Käsiteltävän puun ja käsittelyolosuhteiden tulee olla kuivat.

Rakennus tulee käsitellä myös sisältä homehtumista ja sinistymistä ehkäisevällä puunkyllästysaineella, nurkat erityisen huolellisesti. Myös ovet ja ikkunat on käsiteltävä molemmin puolin.

Pintakäsittelystä huolimatta saattaa kosteutta päästä tulemaan rakennuksen sisälle nurkista, oksankohdista, halkeamista ja osien liitoskohdista. Tarvittaessa estä tämä esimerkiksi silikonin avulla.

### Skyddsbehandling

Virket som används för Lillevilla-produkter är obehandlat, förutom grundbalkarna, som har blivit behandlade med skyddsmedel. Ytbehandling av byggnaden bör göras omedelbart efter att man uppfört byggnaden men så att väder och förhållanden tillåter detta. Första behandlingen bör göras med ett färglöst träimpregneringsmedel som förhindrar mögel och blånadssvamp.

Efter detta gör man en ytbehandling antingen med en transparent bets eller med en täckande målfärg. Det bästa resultatet uppnås när byggnaden ytbehandlas två gånger. Den första ytbehandlingen bör göras när stugan har uppförts och förhållandena är gynnsamma. Den andra behandlingen utförs året efter i början av sommaren, då luftfuktigheten är som lägst och träet är så torrt som möjligt. I detta fall täcks möjliga torkränder i sömmarna på panelerna.

Kontrollera alla ytbehandlingsmedel som används, så att de andas och är avsedda för behandling eller målning av timmerytor. Fråga råd av personalen som säljer behandlingsmedlet. Målfärg som bildar en tät hinna som inte andas får inte användas. Följ tillverkarens anvisningar i arbetet med behandlingsmedel. Trä som behandlas skall vara torrt och arbetsförhållandena måste vara torra.

Byggnaden bör också behandlas från insidan mot mögel och blånadssvamp med förebyggande träskyddsmedel. Var extra noggrann med hörnen. Dörrar och fönster ska behandlas från båda sidorna.

Trots skyddsbehandlingen kan fukt tränga in i hörn, kvistar, sprickor eller fogar. Vid behov kan detta förhindras med till exempel silikon.

### Beskyttende behandling

Trevirke som brukes for produksjon av LILLEVILLA-produkter er ikke blitt behandlet, med unntak av fundamentbjelker, som er impregnerert mot blåved og mugg. Beskyttende behandling/maling av bygningen må utføres to ganger med beskyttende middel mot blåved og mugg (be forhandleren av det beskyttende middelet om råd) umiddelbart etter at bygningen er oppført. Hvis malingen som du foretrekker ikke inneholder beskyttelsesmidler mot blåved og mugg, bør tømmerstokkene behandles tilsvarende før maling. Hvis du bruker maling, påse at den er egnet for tømmerflater, og danner ikke en såkalt plastoverflate. Be om ytterligere informasjon hos din lokale malingsforhandler. Husk at det beste resultatet oppnås hvis behandlingen utføres i tørt vær. Trevirke må være tørt.

Det beste resultatet oppnås når bygningen overflatebehandles to ganger. Den første overflatebehandlingen bør gjøres når hytta er bygget og forholdene er gunstige. Den andre behandlingen utføres året etter på forsommeren, når fuktigheten er som lavest og treverket er så tørt som mulig. I dette tilfellet er mulige tørkestrenger dekket i sømmene på paneler.

Også innsiden av bygningen må behandles med beskyttende middel mot blåved og mugg, spesielt nøye i hjørnene. Behandlingen både ute og inne må gjentas regelmessig i henhold til instruksjonene fra produsenten av det aktuelle beskyttelsesmiddelet. Dører og vinduer må behandles på begge sider.

Til tross for den beskyttende behandlingen, kan fukt trenge inn i hjørner, kvister, sprekker eller skjøter. Ved behov kan dette forhindres med f.eks. silikon.

### Overfladebehandling

Træet der er brugt til LILLEVILLA produkter er ikke blevet behandlet, undtagen fundamentbjælkerne, som er blevet behandlet mod mug. Hytten skal regelmæssigt overfladebehandles med et træbeskyttelsesmiddel, som beskytter mod skimmelsvamp og blå misfarvning.

Det bedste resultat opnås, når bygningen overfladebehandles to gange. Den første overfladebehandling skal udføres, når hytten er bygget, og betingelserne er gunstige. Den anden behandling udføres det følgende år i den tidlige sommer, når fugtigheden er som lavest, og træet er så tørt som muligt. I dette tilfælde dækkes mulige tørringsstriber i panelens sømme. Hvis farven, som du foretrækker ikke indeholder behandling mod mug, skal de behandles inden de males. Hvis du bruger maling, skal du sikre at det er egnet til tømmeroverflader, og at det ikke danner en såkaldt plastikoverflade. Bed om yderligere oplysninger fra din lokale forretning. De første to behandlinger skal udføres så snart hytten er færdigmonteret. Det bedste resultat opnåes ved at foretage behandlingen under tørre forhold. Træet skal være tørt. Indersiden af hytten, specielt hjørnerne, skal også behandles med et træbeskyttelsesmiddel, som beskytter mod skimmelsvamp og blå misfarvning, og også denne behandling skal foregå med regelmæssige mellemrum. Døre og vinduer skal behandles på begge sider.

Uanset beskyttelse kan fugt trænge ind gennem bygningens hjørner, knaster, revner og samlinger. Dette kan hindres for eksempel med silikone, når det kræves.

### Protection treatment

The timber used for the products LILLEVILLA-products has not been treated, with the exception foundation beams, that has been treated against blue stain and moulding. Protection treatment of the building must be performed immediately after erecting the cabin as soon as the weather is suitable for it. The first treatment should be done with a with a colorless wood preservative that prevents the formation of mold and blue stain.

After this, a surface treatment is done either with a transparent stain or with an opaque target paint. The best result is achieved when the building is treated twice. The first treatment should be done when the building has been built and the conditions are favorable. The second treatment is carried out the following year early in the summer, when the humidity is at its lowest and the wood is as dry as possible. In this case, possible drying stripes in the seams of the boards are covered.

As paint can be used transparent glaze or paint. Make sure the glaze/paint you are about to use is suitable for log surfaces, and does not form a so-called plastic, non-breathing surface. Ask for more information from your local paintshop. The wood must be dry when it is treated, and the working conditions as well.

Also the interior of the building must be treated with wood preservative preventing the formation of mold and blue stain, the inner corners especially carefully. Doors and windows must be treated from both sides.

Despite treatment, moisture can get in through corners, knots, splits and joints of the parts. This can be prohibited with silicon, if needed.

### Traitement de protection

Le bois utilisé pour les produits LILLEVILLA n'a pas été traité, à l'exception des solives, qui ont été badigeonnées avec un produit protectif. C'est pourquoi il est recommandé de traiter votre abri de jardin tout de suite après le montage avec une lasure protectrice anti-bleuissement et anti-cryptogames.

Après cela, un traitement de surface est effectué soit avec une teinture transparente, soit avec une peinture cible opaque.

Le meilleur résultat est obtenu lorsque le bâtiment est traité en surface deux fois. Le premier traitement de surface doit être effectué une fois le chalet construit et les conditions favorables. Le deuxième traitement est effectué l'année suivante en été, lorsque l'humidité à l'équilibre est à son plus bas et que le bois est aussi sec que possible. Dans ce cas, d'éventuelles rayures de séchage sont recouvertes dans les coutures des panneaux.

Pour la peinture on peut utiliser une lasure pour le bois transparente brillant ou de la peinture couvrante pour le bois. Si vous utilisez de la peinture, assurez-vous qu'elle est adaptée pour le madrier, et qu'il ne forme pas d'une soi-disant surface en plastique. Demandez plus d'informations à votre conseiller peinture local. Deux couches de traitement de protection ou de peinture doivent être appliquées juste après avoir monté l'abri. Suivez les instructions du fabricant du traitement. Un meilleur résultat sera obtenu dans des conditions sèches. Les portes et les fenêtres doivent être traitées des deux côtés. Le bâtiment doit être aussi traité à l'intérieur avec une protection anti-bleuissement et anticryptogames et ceci particulièrement dans les angles des murs.

Malgré le traitement, l'humidité peut entrer dans les angles, les noeuds, les fentes et les emboîtements des pièces. Si cela s'avère nécessaire, vous pouvez appliquer de la silicose.

## Huoltotoimet

Mökin turvallinen ja pitkäikäinen käyttö edellyttää osien kiinnityksen ja kunnan säännöllistä tarkistamista ja tarvittaessa huoltamista (erityisesti kattorakenteet, katemateriaali, ovet ja ikkunat, mökin kiinnitys perustuksiin, myrskyvarmistus, pintakäsittely). Tarkistamisen ja huollon laiminlyönti voi vahingoittaa rakennusta tai aiheuttaa mökin käyttäjälle turvallisuusrisin.

Pintakäsittelyn kunnan säännöllinen tarkistaminen ja tarvittaessa uusiminen on tärkeää. Seuraa erityisesti ovien ja ikkunoiden ja niiden karmien alaosia, puun päätypintoja ja kovalle kulutukselle joutuvia osia. Tarkista ovien ja ikkunoiden toimivuus ja säädä saroja tarvittaessa. Tarkista myös ovien ja ikkunoiden silikonisaumojen kunto ja uusi ne tarvittaessa.

Erityisen tärkeää on varmistaa, että ilmanvaihto on kunnossa ja että pohjan tuuletus toimii kunnolla.

Suosittelavaa on asentaa tuuletusriilät (ei sisälly toimitukseen) seinien yläosaan, jotta ylimääräinen kosteus pääsee rakennuksesta ulos.

Poista rakennuksen katolle kertyvä lumi säännöllisesti.

## Työkalut

Pystytystä varten tarvitaan vasara, porakone, ruuvinväännin eri profiileilla, vesivaaka, rullamitta, kiintoavain ja saha. On suositeltavaa että pystytyksessä on joku auttamassa. Tarkista viranomaisilta rakennusluvan tarve. Huomioithan että pystytys edellyttää hieman osaamista. Tarvittaessa pyydä apua ammattilaiselta.

## Turvallisuus

Huolehdi turvallisuudesta rakennustyömaalla ja noudata aina kansallisia turvallisuusmääräyksiä. Pidä lapset pois rakennustyömaalta.

## Materiaalimääritykset

Puu on luonnonmateriaalia, joten oksat, oksaryhmät, halkeamat, oksissa olevat hiushalkeamat, pihkaisuus ja kiertyminen ovat puulle ominaisia ja asiaankuuluvia piirteitä. Tämä tarkoittaa, että irronneet oksat tai oksanreiät reunoissa, pihkaviat, oksahalkeamat, kuivumishalkeamat ja hiushalkeamat, jotka eivät vaikuta rakenteeseen, sekä kiertyminen, edellyttäen, että kiertyneet osat ovat yhä käyttökelpoisia, ovat hyväksyttäviä.

## Skötsel

Ett tryggt och långvarigt bruk av stugan förutsätter regelbunden kontroll av delarnas fästen och skick samt underhåll vid behov (gäller speciellt takkonstruktion, takmaterial, dörrar och fönster, stugans fastsättning till grunden, stormsäkring, skyddsbehandling). Försummelse av kontroll och underhåll kan skada byggnaden eller utgöra en säkerhetsrisk för användaren.

Regelbunden kontroll av skyddsbehandlingen och förnyelse vid behov är viktigt. Kontrollera speciellt nedre delarna av dörrar och fönster och deras karmar, ändrar av delarna och delar som utsätts för kraftig förslitning. Kontrollera dörrarnas och fönstrens funktion och justera gångjärnen vid behov. Kolla också silikonfogarna hos dörrar och fönster och förnya dem vid behov. Speciellt viktigt är det att se till att stugans och grundens ventilation fungerar väl.

Det rekommenderas att installera ventilationsgaller (ingår inte i leveransen) högst upp på väggarna för att låta extra fukt komma ut från stugan.

Avlägsna regelbundet snön som samlats på taket.

## Verktyg

För montering behövs hammare, bormaskin, skruvdragare med olika profiler, vattenpass, måttband, skiftnyckel samt såg. Vi rekommenderar att någon är med och hjälper till med monteringen. Kontrollera med myndigheterna behovet av byggnadstillstånd. Notera att monteringen kräver lite erfarenhet. Vid behov, be hjälp av en yrkeskunnig.

## Säkerhet

Ta hand om säkerheten och följ alltid nationella säkerhetsrekommendationer. Håll barnen borta från arbetsplatsen.

## Materialdefinitioner

Trä är ett naturligt material med uppenbara och tillhörande egenskaper, såsom kvistar och kvistgrupper, sprickor, hårfina sprickor i kvistar, kåda och vridkraft. Detta innebär att lösa kvistar eller kvisthål i kanterna, kvistsprickor, torrsprickor och hårfina sprickor, som inte påverkar konstruktionen är godtagbara. Även vridna delar, om dessa fortfarande är användbara, och kåddefekter kan även godtas.

## Vedlikehold

Sikker og langvarig bruk av hytta forutsetter regelmessig ettersyn av fester og delenes tilstand samt vedlikehold ved behov. Særlig takkonstruksjoner, takmaterialer, dører og vinduer, hyttas feste til fundamentet, stormsikring og overflatebehandling skal kontrolleres jevnlig. Forsømmelse av kontroll og vedlikehold kan føre til skade på bygningen eller sette brukernes sikkerhet i fare.

Det er viktig å ha regelmessig ettersyn av overflatenes tilstand og fornye dem ved behov. Særlig skal man følge med nedre deler av dører, vinduer og vinduskarmer, overflater på ender av treet og deler som utsettes for hard slitasje. Dørenes og vinduernes funksjon skal kontrolleres og hengslene justeres ved behov. Også tilstanden til silikonfugene i dører og vinduer skal sjekkes og fornyes ved behov. Det er særdeles viktig å sikre at ventilasjonen i hytta og bjelkelaget fungerer.

Vi anbefaler at du installerer ventilasjonsluker (følger ikke med i leveransen) høyest opp på gavltrekanter for å la ekstra fukt komme ut av huset.

Fjern regelmessig snøen som har samlet seg på taket.

## Verktøy

Til oppsetting av bygget trengs hammer, boremaskin, skrumaskin med ulike profiler, vater, målebånd, fastnøkkel og sag. Det anbefales å ha en medhjelper i arbeidet med oppsetting. Behov for byggetillatelse skal sjekkes hos lokale myndigheter. Merk at montering av bygget forutsetter noe kyndighet. Be om profesjonell assistanse ved behov.

## Sikkerhet

Ta vare på sikkerheten og følg alltid nasjonale sikkerhetsanbefalinger. Hold barn borte fra arbeidsplassen.

## Materialedefinisjoner

Tre er et naturlig materiale med åpenbare og tilhørende egenskaper, f.eks. kvister og kvistgrupper, sprekker, hårfine sprekker i kvister, harpiks og vridningskraft. Dette innebærer at løse kvister eller kvisthull i kantene, kvistsprekker, tørrsprikker og hårfine sprikker, som ikke påvirker konstruksjonen, er akseptable. Også vridde deler, om disse fortsatt er brukbare, og harpiksdefekter kan aksepteres.



### Vedligeholdelse

Sikker langvarig brug af bygningen kræver regelmæssig kontrol, eventuel erstatning af dele og inspicere tilstanden af delene. Vær specielt opmærksom på tagkonstruktionen, materialet, døre og vinduer, fundamentlukninger, stormbeskyttelse og overfladebehandling af træet. Mangel på regelmæssig vedligeholdelse kan forårsage skade på bygningen eller være en sikkerhedsrisiko for brugeren.

Undersøg regelmæssigt tilstanden af overfladebehandling og forny det, når det er nødvendigt. Undersøg de nederste skinner til døre, vinduer og deres rammer, endeflader på bjælker og dele udsat for hårde vejrforhold- eller slid.

Tjek at døre og vinduer fungerer rigtigt og juster hængslerne hvis det er nødvendigt. Tjek silikoneforseglingerne på døre og vinduer og forny dem, hvis det er nødvendigt.

Det er meget vigtigt at sikre, at undersiden af bygningen er godt ventileret. Det anbefales at montere udluftningsgitter i toppen af væggene, så overskydende fugt kan komme ud af bygningen.

Fjern regelmæssigt den sne der samler sig på taget.

### Værktøj

Til montering skal du bruge en hammer, en boremaskine, en skruetrækker med forskellige hoveder, et vaterpas, et målebånd, en skruenøgle og en sav. Det er også godt at have nogen til at hjælpe dig med konstruktionen. Tjek hos de lokale myndigheder om der kræves byggetilladelse. Du bedes huske at konstruktionen kræver en del erfaring. Bed om professionel hjælp, hvis det er nødvendigt.

### Sikkerhed

Tag hånd om sikkerhed og følg altid de nationale sikkerhedsregler. Børn skal holdes væk fra konstruktionsområdet.

### Materialebestemmelser

Træ er et naturmateriale, så grene, grengrupper, revner, revner ved knaster, harpiks og krumning er naturlige og relevante træk ved træ. Dette betyder, at løsrevne knaster eller knasthuller ved kanter, harpiksfejl, revner ved grene, revner fra tørring og krakeleringer, der ikke påvirker konstruktionen, og krumning – forudsat, at de krumme dele stadig er brugbare, er acceptable.

### Maintenance

Safe long-term use of the building requires regular checking, possible repair of the fastenings and inspecting the condition of the parts. Pay special attention to the roof construction, its covering material, doors and windows, foundation fastenings, the protection against storm as well as surface treatment of any wooden parts. Failure to perform regular maintenance can cause damage to the building or a safety risk to its user.

Regularly inspect the condition of the protection treatment and re-new it when necessary. Inspect the bottom rails of the doors, windows and their frames, end surface of timbers and parts stressed by hard weather- or usage-related wearing.

Check the functioning of doors and windows, and adjust hinges when necessary. Check the silicon seals of doors and windows, renewing them when necessary.

It is very important to make sure that underneath the building is well-ventilated. Also installing ventilation grills (not included) on top of the walls is recommended to let moisture get out from the building.

Remove snow from the roof regularly.

### Tools

For assembly you will need a hammer, a drill, a screwdriver with different heads, a spirit level, a tape measure, a spanner and a saw. It is also good to have someone helping you with the installation. Check local authorities if a permission for construction is needed. Please bear in mind, that assembling requires a bit of experience. If needed, ask for professional assistance.

### Safety

Take care of safety and always follow the national safety regulations. Keep children away from the building site.

### Material definitions

Wood is a natural material and therefore, knots, knot groups, cracks, hair cracks on the knots, resin and twisting are relevant features of the wood. This means that loosened knots or knot holes on edges, resin, knot cracks, dry spots and hair cracks that do not affect the structure, and twisting, if the twisted parts are still usable, are acceptable.

### Maintenance

L'utilisation sûre et durable de l'abri demande un contrôle régulier des pièces et de l'état de l'abri et, si nécessaire son entretien (en particulier la structure du toit, le revêtement de la toiture, les portes et les fenêtres, l'ancrage de l'abri aux fondations, la sécurité contre la tempête, le traitement de protection). Une négligence dans le contrôle et dans l'entretien peut procurer des dommages à l'abri ou causer un danger pour la sécurité de l'utilisateur de l'abri. La vérification approfondie et du traitement et de son renouvellement quand nécessaire est très important. Contrôlez tout particulièrement les portes et les fenêtres et aussi les parties inférieures des cadres des menuiseries, les extrémités des madriers et les autres pièces exposées à une usure importante. Contrôlez le fonctionnement des portes et des fenêtres. Vérifiez aussi l'état des joints en silicone, des portes et des fenêtres et remplacez-les si nécessaire.

Il est très important de s'assurer que l'abri soit suffisamment ventilé et que la partie en-dessous du plancher soit aéré. Il est conseillé de poser des grilles de ventilation (pas incluses) dans les murs pour évacuer l'humidité excessive.

Enlevez régulièrement la neige du toit.

### Outils

Pour le montage vous avez besoin des outils suivants: un marteau, une perceuse, un tournevis étoile, un tournevis plat, un niveau à bulle, un mètre, une clé mixte, une visseuse et une scie. En général, toutes les nouvelles constructions sont assujetties à un permis de construire ou à une déclaration de travaux. Nous vous conseillons de toujours consulter la législation locale avant de commencer le montage. Veuillez noter que l'assemblage demande un peu d'expérience et de savoir-faire dans le bâtiment. Si nécessaire n'hésitez pas à demander l'aide d'un professionnel.

### Sécurité

Prenez soin de la sécurité et suivez toujours les réglementations nationales de sécurité. Éloignez les enfants du chantier.

**FI**

Höyläsvirheet ja vajaasärmäisyys katto- ja lattialautojen selkäpuolella ovat hyväksyttäviä ilman rajoituksia, jos laudat saadaan kiinnitettyä niin, että viat eivät näy rakennuksen sisälle näkyviin jäävälle puolelle.

Puu on elävää materiaalia, joka teknisestä kuivaamisesta huolimatta hakeutuu aina ympärillä vallitsevaan tasapainokosteuteen vastaanottaen ja luovuttaen kosteutta vuodenaikojen mukaan. Puu siis elää, eli turpoaa, kun on kosteaa ja kutistuu, kun on kuivaa. Tämä näkyy siten, että keväällä ja kesällä puun kuivuessa paneelien saumat saattavat ravistua hieman auki. Syksyllä ja talvella saumat menevät jälleen umpeen, kun puu turpoaa. Tästä puulle ominaisesta ilmiöstä aiheutuvat muutokset puussa eivät ole tuotteessa oleva vika vaan puun ominaisuus eivätkä siten reklamaation aihe. Tummaksi käsiteltyjen seinien saumat ravistuvat usein nopeammin ja enemmän kuin vaaleiden. Pysytyksen yhteydessä on tärkeää, että puutavara ei pääse kastumaan. Puutavara on pystytämisen ja varastoinnin aikana suojattava kosteudelta ja suoralta auringonpaisteelta.

**Menettely, jos tuotteessa on vika**

Mikäli asiakkaalla on huomautettavaa tuotteesta, on hänen välittömästi otettava yhteyttä tuotteen ostopaikkaan ja tehtävä kirjallinen reklamaatio. Mikäli asennustyöt aloitetaan tai niitä jatketaan, on asiakas hyväksynyt tavaran.

Puutteellista reklamaatiota ei käsitellä, vaan se palautetaan asiakkaalle täydennettäväksi. Reklamaation kohteena olevat osat on oltava valmistajan ja jälleenmyyjän tarkistettavissa. Reklamaation ollessa oikeutettu valmistaja vastaa kustannuksista, jotka aiheutuvat uusien osien toimittamisesta kyseiselle jälleenmyyjälle kohtuullisen ajan kuluessa. Valmistaja ja jälleenmyyjä pidättävät oikeuden päättää kaikista reklamaatiota koskevista järjestelyistä. Samoin he pidättävät oikeuden käydä rakennuspaikalla, jos he pitävät sitä tarpeellisenä. Valmistaja tai jälleenmyyjä ei ole vastuussa virheiden tai puuttuvan osan aiheuttamista suorista tai välillisistä kuluista tai vahingoista (lukuun ottamatta kuluja, jotka aiheutuvat uusien osien toimittamisesta jälleenmyyjälle). Jos reklamaatio osoittautuu myöhemmin aiheettomaksi, on asiakas velvollinen maksamaan kaikki tästä aiheutuneet kulut.

**SV**

Hyvlingsdefekter och vankanter på undersidan av tak- och golvbrädor godtas utan begränsningar, om det är möjligt att montera delarna så att den defekta sidan inte syns i byggnaden.

Virket är levande material, och trots den tekniska torkningen som det genomgått före produktionen, krymper det när det torkar under sommaren och sedan sväller det igen under hösten och vintern. Detta kan påverka att det uppstår några glipor mellan brädorna på sommaren. Det här är helt normalt och inget fel i produkten och således inget orsak till en reklamation. Under hösten och vintern sväller virket igen när det absorberar fukt från luften, och då försvinner gliporna mellan brädorna. Väggar som har målats med mörk färg torkar fortare och kraftigare än ljusare väggar, och detta påverkar också när det gäller glipor mellan väggbrädorna. Det är viktigt att virket skyddas för fuktighet och för direkt solsken vid hela monteringsprocessen.

**Klagomålsprocedur i händelse av eventuellt fel**

Om kunden har något att klaga på gällande produkten, skall han/hon omedelbart kontakta återförsäljaren och göra ett skriftligt klagomål. Om kunden börjar eller fortsätter monteringen, har han/hon godkänt produkten.

Ett ofullständigt klagomål inte kommer att behandlas. Detta kommer att återsändas till kunden för kompletterande uppgifter. De delar som klagomålet avser måste finnas tillgängliga för kontroll av tillverkaren och/eller återförsäljaren. Om klagomålet är berättigat, ansvarar tillverkaren för leveranskostnaden av de nya delarna till återförsäljaren ifråga. Tillverkaren och återförsäljaren förbehåller sig rätten att själv fatta alla beslut vad gäller klagomålet. De förbehåller sig även rätten att vid behov besöka byggsplatsen. Tillverkaren eller återförsäljaren ansvarar INTE för några kostnader/skador, inklusive andra indirekta kostnader/skador, som orsakas av att någon produkt/del av produkt saknas eller är defekt (utom kostnaden för leverans av nya delar till återförsäljaren). Om de därefter inte anser att klagomålet är berättigat, ansvarar kunden för alla kostnader som uppkommit till följd av denna process.

**NO**

Høvlingsdefekter og vankanter på undersiden av tak- og gulvbord godtas uten begrensninger, hvis det fortsatt er mulig å montere den synlige siden innover i bygningen.

Treverket er et levende materiale, og til tross for teknisk tørking det gjennomgikk før produksjonen, krymper det når det tørker om sommeren og deretter svulmer igjen om høsten og vinteren. Dette kan påvirke det faktum at det er noen gap mellom veggplatene om sommeren. Dette er helt normalt og det er ingenting galt med produktet og dermed ingen grunn til klage. Om høsten og vinteren svulmer treverket igjen når det tar opp fuktighet fra luften, og da forsvinner hullene mellom brettene. Vegger som er malt med mørk maling tørker raskere og sterkere enn lysere vegger, og dette påvirker også avstandene mellom veggplatene. Det er viktig at treverket er beskyttet mot fuktighet og mot direkte sollys under hele monteringsprosessen.

**Klageprosedyre ved eventuelle feil**

Hvis kunden har noe å klage på i forhold til det aktuelle produktet, må han/hun umiddelbart kontakte selgeren og levere en skriftlig klage. Hvis kunden begynner eller fortsetter monteringen, har han/hun godkjent produktet.

En ufullstendig klage ikke vil bli behandlet. Den vil bli sendt tilbake til kunden for supplerende opplysninger. De delene som klagen omfatter må være tilgjengelige for kontroll av produsenten og/eller selgeren. Hvis klagen er berettiget, er produsenten ansvarlig for leveringskostnaden av de nye delene til den aktuelle selgeren. Produsenten og selgeren forbeholder seg retten til selv å ta alle beslutninger i forhold til klagen. De forbeholder seg også retten til å besøke byggeplassen ved behov. Produsenten eller selgeren er IKKE ansvarlige for noen kostnader/skader, inklusive andre indirekte kostnader/skader, som forårsakes av at et produkt/en del av et produkt mangler eller er defekt (utenom kostnaden for levering av nye deler til selgeren). Hvis de deretter ikke anser klagen for å være berettiget, er kunden ansvarlig for alle kostnader som påløper som følge av denne prosessen.

**DK**

Høvlfejl og vankantethed på bagsiden af tag- og gulvbrædder er acceptable uden begrænsninger, hvis brædderne kan fastgøres, således at fejl ikke kan ses fra den indvendige side af bygningen.

Træet er et levende materiale, og på trods af den tekniske tørring, som det gennemgår før produktionen, krymper det, når det tørrer om sommeren, og derefter svulmer det igen i løbet af efteråret og vinteren. Det kan påvirke nogle huller mellem brædderne om sommeren. Dette er helt normalt, og der er intet galt med produktet og dermed ingen grund til en klage. I løbet af efteråret og vinteren kvælder træet igen, når det absorberer fugt fra luften, og derefter forsvinder hullerne mellem brædderne. Vægge, der er malet med mørk maling, tørrer hurtigere og stærkere end lysere vægge, og dette påvirker også mellemrum mellem vægtavlerne. Det er vigtigt, at træet er beskyttet mod fugt og mod direkte sollys under hele monteringsprocessen.

**Procedure ved produktfejl**

Hvis kunden har bemærkninger til produktet, skal kunden uden forsinkelse kontakte stedet, hvor produktet er købt, og udarbejde en skriftlig reklamation. I fald der påbegyndes eller fortsættes med monteringsarbejdet, har kunden godkendt varen.

Mangelfulde reklamationer behandles ikke, men de returneres til kunden til udfyldelse. Der skal være adgang til de dele, reklamationen gælder, så fabrikanten og forhandleren kan kontrollere dem. Når reklamationen er berettiget, står fabrikanten for omkostninger ved levering af nye dele til pågældende forhandler i løbet af rimelig tid. Fabrikanten og forhandleren foreholder sig ret til at organisere alt vedrørende reklamationen. Samtidig forbeholder de sig ret til, om nødvendigt, at besøge byggestedet. Fabrikanten eller forhandleren er ikke ansvarlige for direkte eller indirekte omkostninger eller beskadigelse, forårsaget af en fejlagtig eller mangelfuld del (bortset fra omkostninger ved leverancen af de nye dele til forhandleren). Hvis reklamationen senere viser sig at være ubegrundet, er kunden forpligtet til at betale alle omkostninger derved.

**EN**

Planing errors and wane on the back of roof and floor boards are acceptable without restriction if the boards can be assembled so that the defects do not appear on the visible side.

The wood is a living material, and despite the technical drying it underwent before production, it shrinks when it dries during the summer and then it swells again during the autumn and winter. This can affect some gaps between the wall boards in the summer. This is completely normal and there is nothing wrong with the product and thus no reason for a complaint. During the autumn and winter, the wood swells again when it absorbs moisture from the air, and then the gaps between the boards disappear. Walls that have been painted with dark paint dry faster and stronger than lighter walls, and this also affects gaps between the wall boards. It is important that the wood is protected from moisture and from direct sunlight during the entire assembly process.

**Procedure in case of defects or faults**

If you have something to complain, please immediately contact the place of purchase to make a written claim via the re-seller. If the assembling is begun or continued, it means that the customer has accepted the parts.

An imperfect claim will not be handled but returned back for fulfilling. The parts complained must be available for checking made by producer or re-seller. If the claim is entitled, producer takes care of delivery costs to the re-seller during moderate period. Producer and re-seller reserve rights to decide all the arrangements concerning the claim. They may also visit the building site, if they think it is necessary. Producer or re-seller is not responsible for any direct or indirect costs or damages due to a defected or missing part. Producer's liability limits only to the delivery of new parts to the re-seller. If the claim proves later to be groundless, customer is responsible to compensate all the costs caused.

**FR****Description du matériel**

Le bois est un matériau naturel, il est donc courant de trouver des noeuds, groupes de noeuds, fentes dans les noeuds, résine et vrillages sont des caractéristiques naturelles au bois. Ceci signifie que les noeuds ou les trous peuvent présenter des couloirs de résine. Certaines pièces peuvent être légèrement tordues mais sont cependant utilisables. Les fentes qui n'influencent pas la solidité de la construction, sont acceptables. Les coups et les biseaux sur le côté dans voliges de toit et dans les lames de plancher sont acceptables lorsqu'une fixation de façon à ne pas avoir de défauts visibles à l'intérieur de l'abri est possible. Les feuillures partiellement inexistantes sont dues au procédé de fabrication et sont totalement invisibles et sans aucun risque quant à la solidité de votre construction.

Le bois est un matériau vivant et malgré le séchage technique qu'il a subi avant la production, il rétrécit lorsqu'il sèche en été puis gonfle à nouveau en automne et en hiver, ce qui peut affecter certains écarts entre les panneaux muraux en été. C'est tout à fait normal et il n'y a rien de mal avec le produit et donc aucune raison de se plaindre. Pendant l'automne et l'hiver, le bois gonfle à nouveau lorsqu'il absorbe l'humidité de l'air, puis les écarts entre les planches disparaissent. Les murs qui ont été peints avec de la peinture foncée séchent plus rapidement et plus fort que les murs plus légers, ce qui affecte également les écarts entre les panneaux muraux. Il est important que le bois soit protégé de l'humidité et de la lumière directe du soleil pendant tout le processus d'assemblage.

**Réclamation en cas de défaut ou de malfaçon**

En cas de défaut ou de malfaçon, contactez immédiatement votre revendeur afin de faire une réclamation écrite. Si le montage de votre abri est déjà commencé, nous considérons que vous avez accepté le matériel tel quel.

# Lillevilla 614

---

FI

Pystytysohje

---

S

Monteringsanvisning

---

NO

Monteringsanvisning

---

DK

Vejledning

---

EN

Building instruction

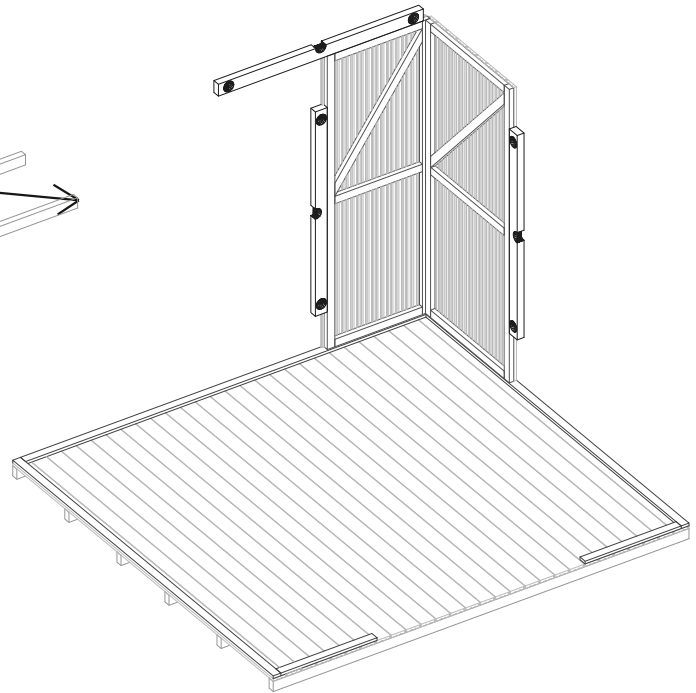
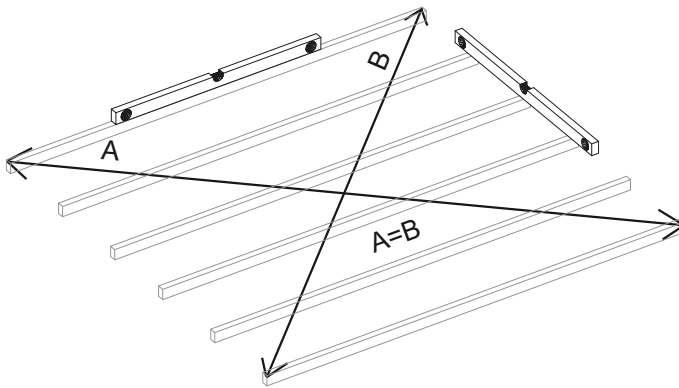
---

FR

Guide de montage

# 1.

## Yleistä / Allmänt / Generellt / Generelt / General / Général



**FI** Mittaa rakentamisen jokaisessa vaiheessa asennettavien osien pysty- ja vaakasuoruus sekä lattian, katon ja oviaukon ristimitat. Ruuvit voivat halkaista laudan pään, jos ne ruuvataan lähelle laudan päätä. Tällöin ruuveille voi esiporata reiän.

**SV** Kontrollera vertikaliteten och horisontaliteten för de delar som ska installeras i varje steg av konstruktionen. Mät tvärmåtten på golv, tak och dörröppning. Skruvar kan dela brädets ände om de skruvas nära brädets ände. Förborra ett hål för skruvarna vid behov.

**NO** Kontroller vertikaliteten og horisontaliteten til delene som skal installeres på hvert trinn av bygget. Mål tverrmålene til gulvet, taket og døråpningen. Skruer kan dele enden av brettet hvis de er skrudd tett inntil enden av brettet. Forbor et hull for skruene ved behov.

**DK** Kontroller lodretheden og vandretheden af de dele, der skal installeres, på hvert trin af konstruktionen. Mål tværdimensionerne af gulvet, loftet og døråbningen. Skruer kan splitte enden af brættet, hvis de skrues tæt på enden af brættet. Forbor et hul til skruerne, når det er nødvendigt.

**EN** Check the verticality and horizontality of the parts to be installed at each stage of construction. Measure the cross dimensions of the floor, ceiling and doorway. Screws can split the end of the board if they are screwed close to the end of the board. Pre-drill a hole for the screws when needed.

**FR** Vérifier la verticalité et l'horizontalité des pièces à installer à chaque étape de la construction. Mesurez les dimensions transversales du sol, du plafond et de la porte. Les vis peuvent fendre l'extrémité de la planche si elles sont vissées près de l'extrémité de la planche. Pré-percez un trou pour les vis si nécessaire.

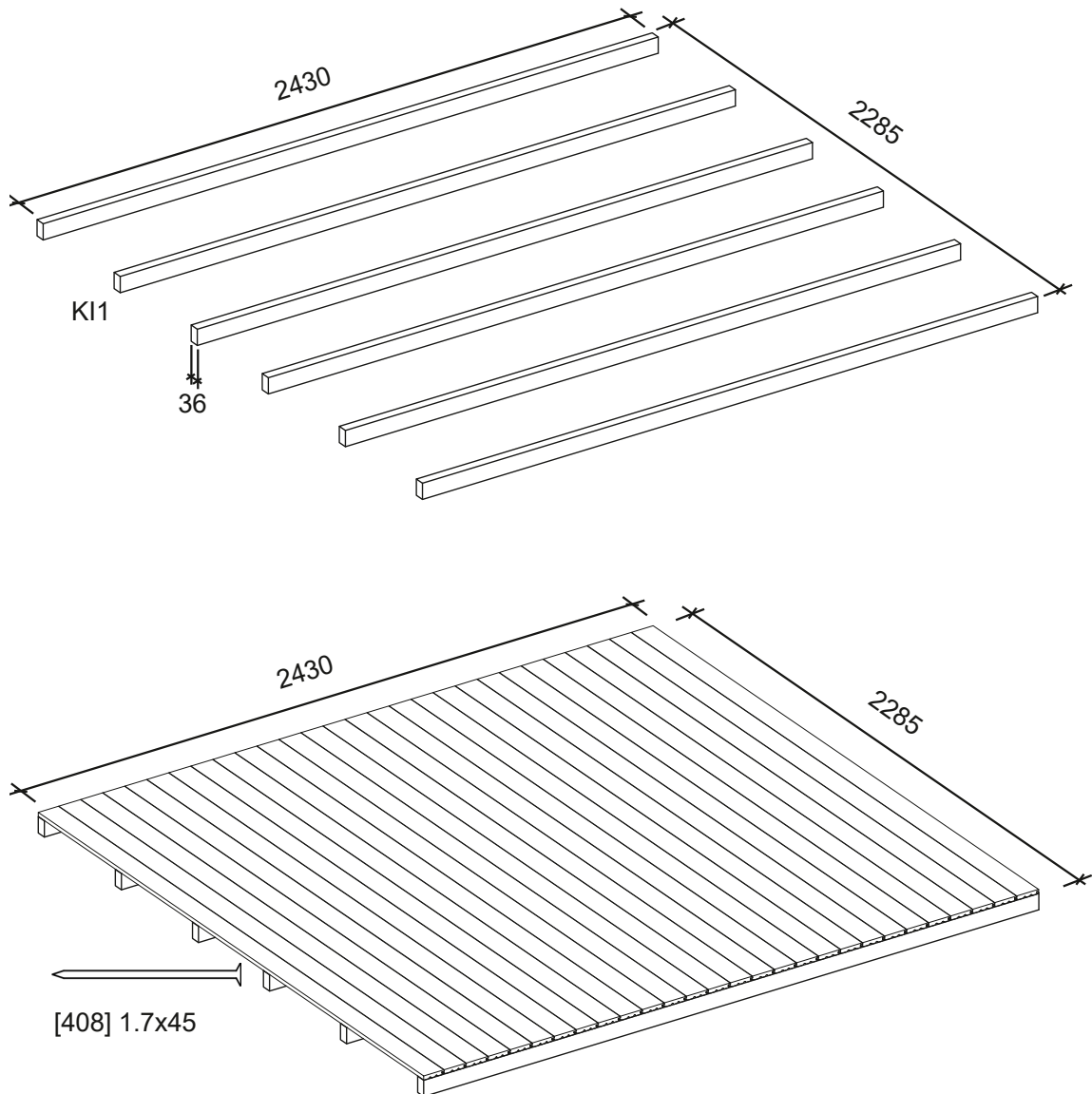
Piirustukset ovat periaatteellisia ja viitteellisiä, ja osanumerot liittyvät ainoastaan tähän mökkimalliin. / Ritningarna är grundläggande och riktgivande och numreringen gäller endast denna modell. / Tegningene er grunnleggende og veiledende og delnumre henviser kun til denne aktuelle modellen. / Tegningerne er grundlæggende og kun til reference og delnumrene gælder kun til denne model. / The drawings are referential and show the principle, and only the partnumbers represent the cabin model. / Les dessins sont indicatifs et la numérotation s'applique uniquement à ce modèle.

Lue ohjeet kokonaisuudessaan läpi ennen pystytyksen aloittamista. / Läs hela instruktionen igenom innan du börjar med monteringen! / Les gjennom veiledningen før du begynner monteringen! / Læse hele vejledningen, før du begynder montering! / Read through the whole manual before you start building your cabin / Lisez toutes les instructions de montage avant de commencer le montage !

## 2.

# Perustus ja lattia / Fundament och golv / Fundament og golv / Fundament og golv / Foundation and floor / Fondation et plancher

Perustuspuiden ja lattian asennus / Montering av grundbalkarna och golvet / Montering av fundamentbjelkene og gulvet / Montering af fundamentsbjælkerne og gulvet / Installation of foundation beams and floor / Installation les solives de fondation et du plancher



**FI** Asettele perustuspuut ja kokoa lattia oheisten mittojen mukaan. Tarvittaessa kavenna viimeistä lautaa.

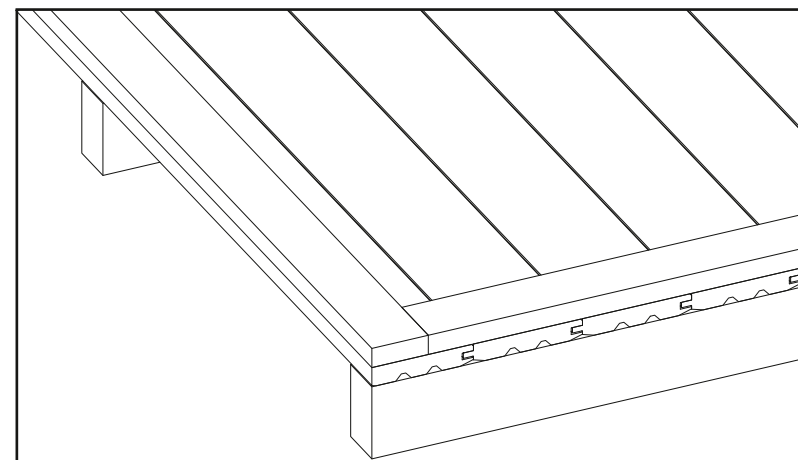
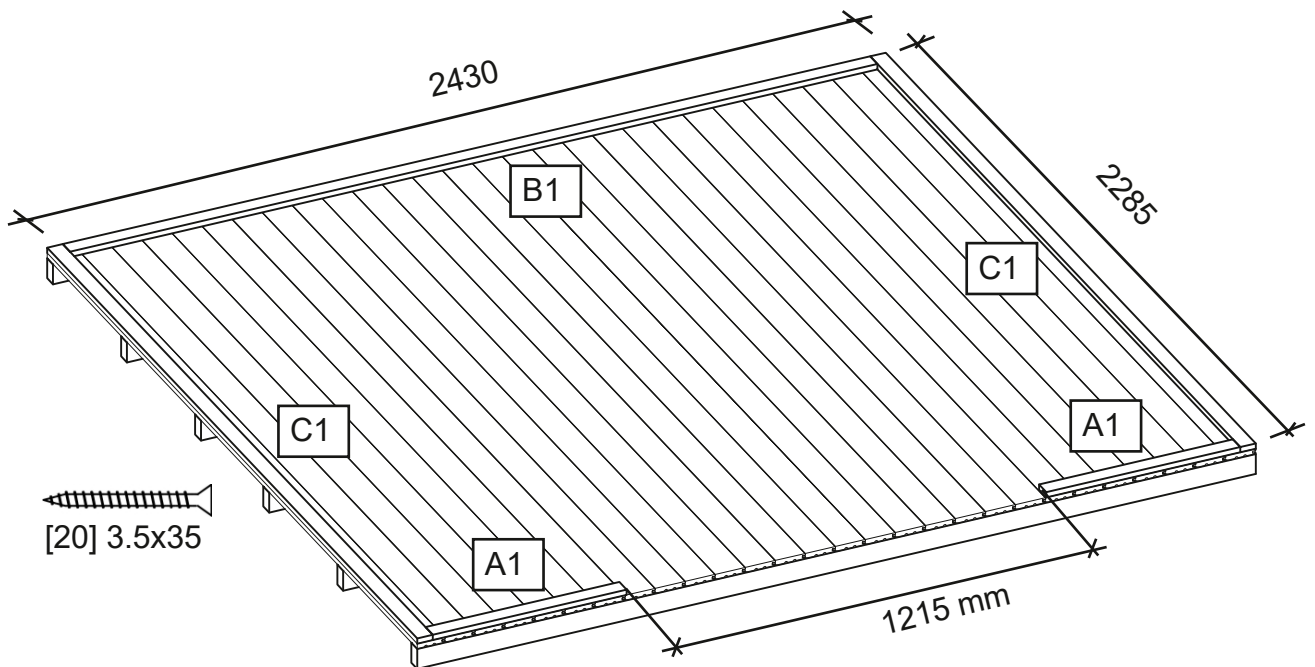
**SV** Montera grundbalkarna och golvet enligt bifogade mått. Vid behov, såga den sista brädan smalare.

**NO** Monter fundamentbjelkene og gulvet i henhold til vedlagte mål. Sag eventuelt det siste brettet smalere.

**DK** Monter fundamentsbjælkerne og gulvet i henhold til vedlagte mål. Sag eventuelt det sidste bræt smalere.

**EN** Install the foundation beams and the floor according to the measurements shown. If necessary, saw the last board narrower.

**FR** Installez les poutres de fondation et le plancher selon les mesures ci-jointes. Si nécessaire, sciez la dernière planche plus étroite



**FI** Asenna alakehälistat kuvan mukaan.  
**SV** Montera underlisterna enligt bilden.

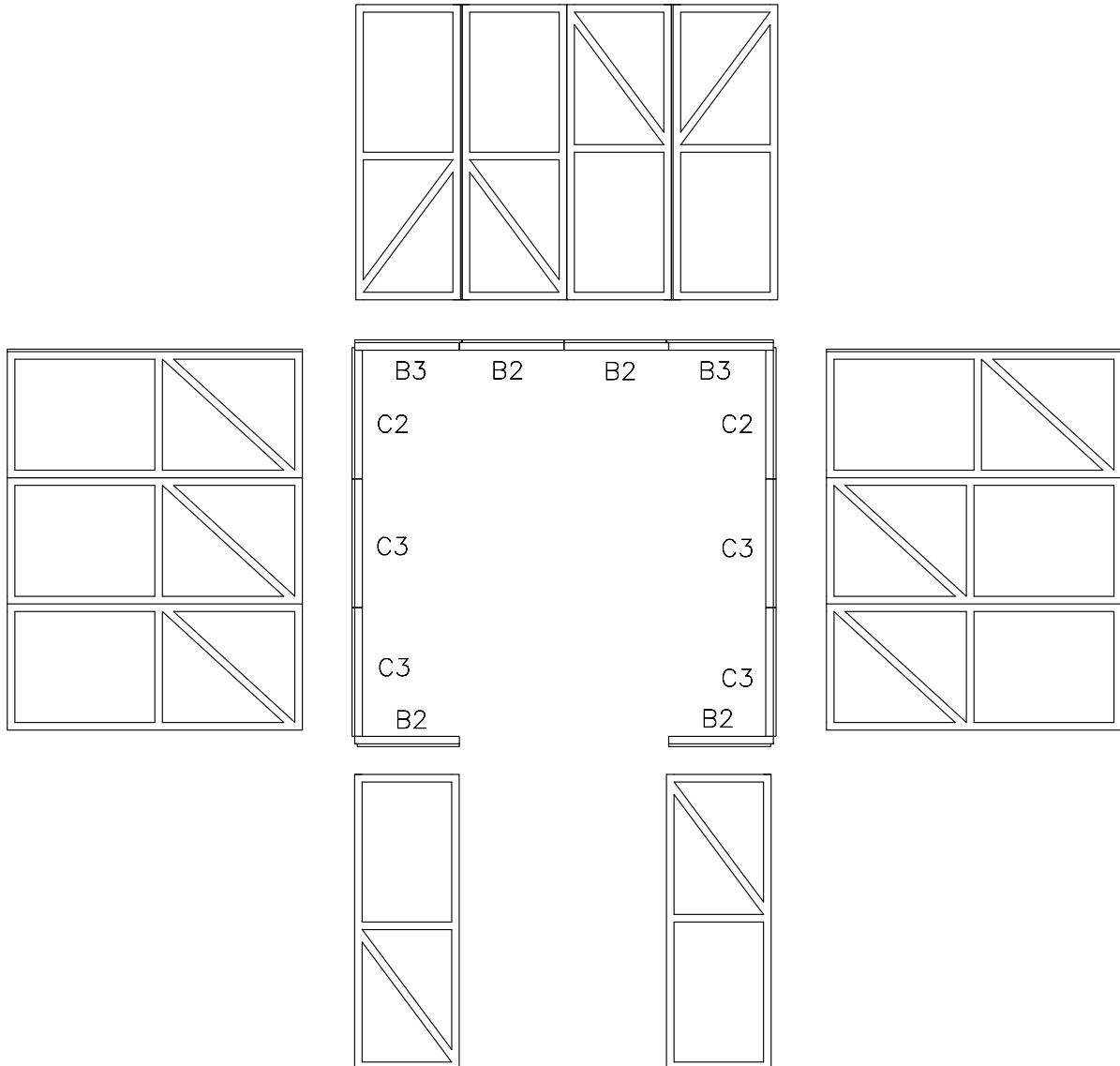
**NO** Monter bunnlistene i henhold til bildet.  
**DK** Monter bundlistene i henhold til billedet.

**EN** Mount the bottom strips according to the picture.  
**FR** Montez les moulures inférieure selon l'image.

# 3.

## Seinät / Väggar / Veggene/ Væggene / Walls / Murs

Elementtikaavio / Elementdiagram / Elementdiagram / Element diagram / Element diagram / Diagramme d'éléments



**FI** Asenna seinäelementit seuraavien sivujen kuvien mukaan. Kiinnitä elementit toisiinsa neljällä ruuvilla ja ja alakehään kahdella ruuvilla. Mittaa, että elementit tulevat suoraan ja samalle korkeudelle. Tue elementtejä asennuksen aikana tarpeen mukaan.

**SV** Montera väggelementen enligt bilderna på följande sidor. Fäst elementen till varandra med fyra skruvar och till den nedre ramen med två skruvar. Mät att elementen kommer rakt och på samma höjd. Stöd element vid installationen vid behov.

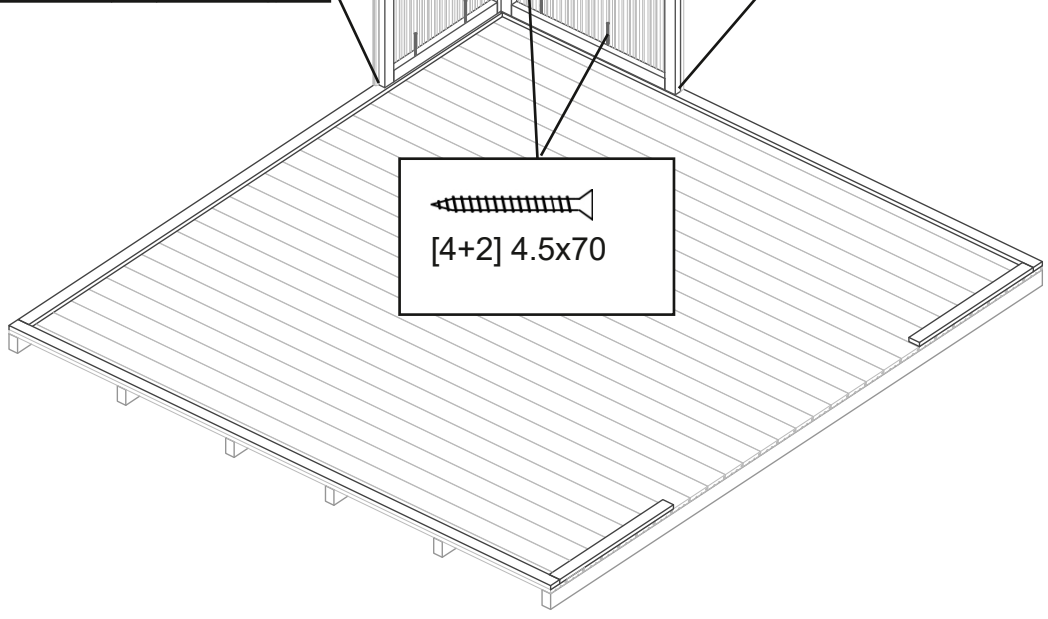
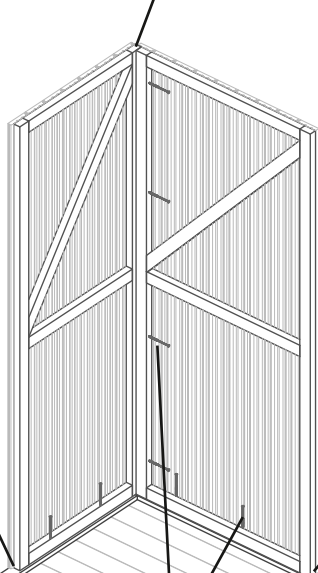
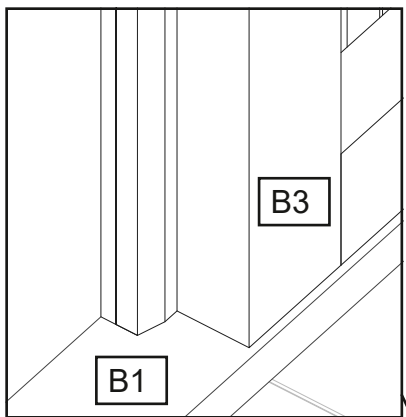
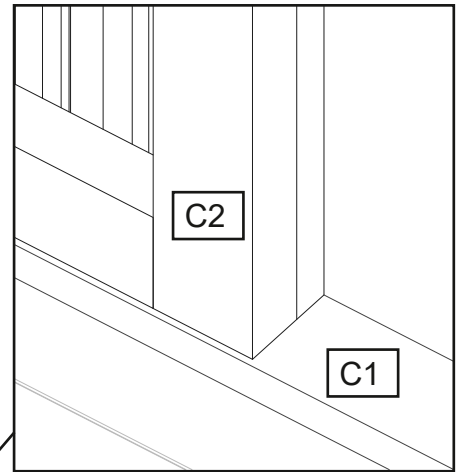
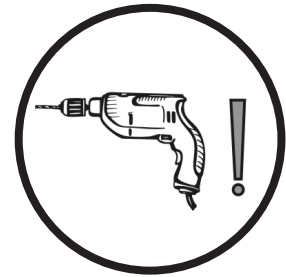
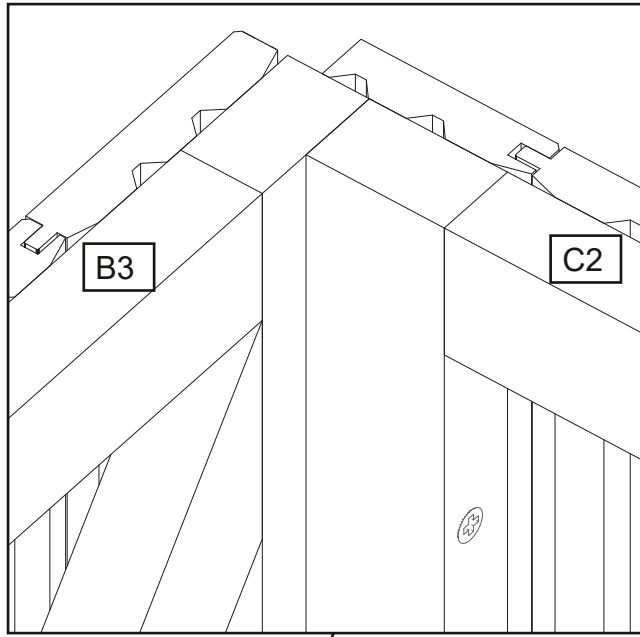
**NO** Monter veggelementene i henhold til bildene på de neste sidene. Fest elementene til hverandre med fire skruer og til den nedre rammen med to skruer. Mål at elementene kommer rett og i samme høyde. Støtte elementene under installasjon etter behov.

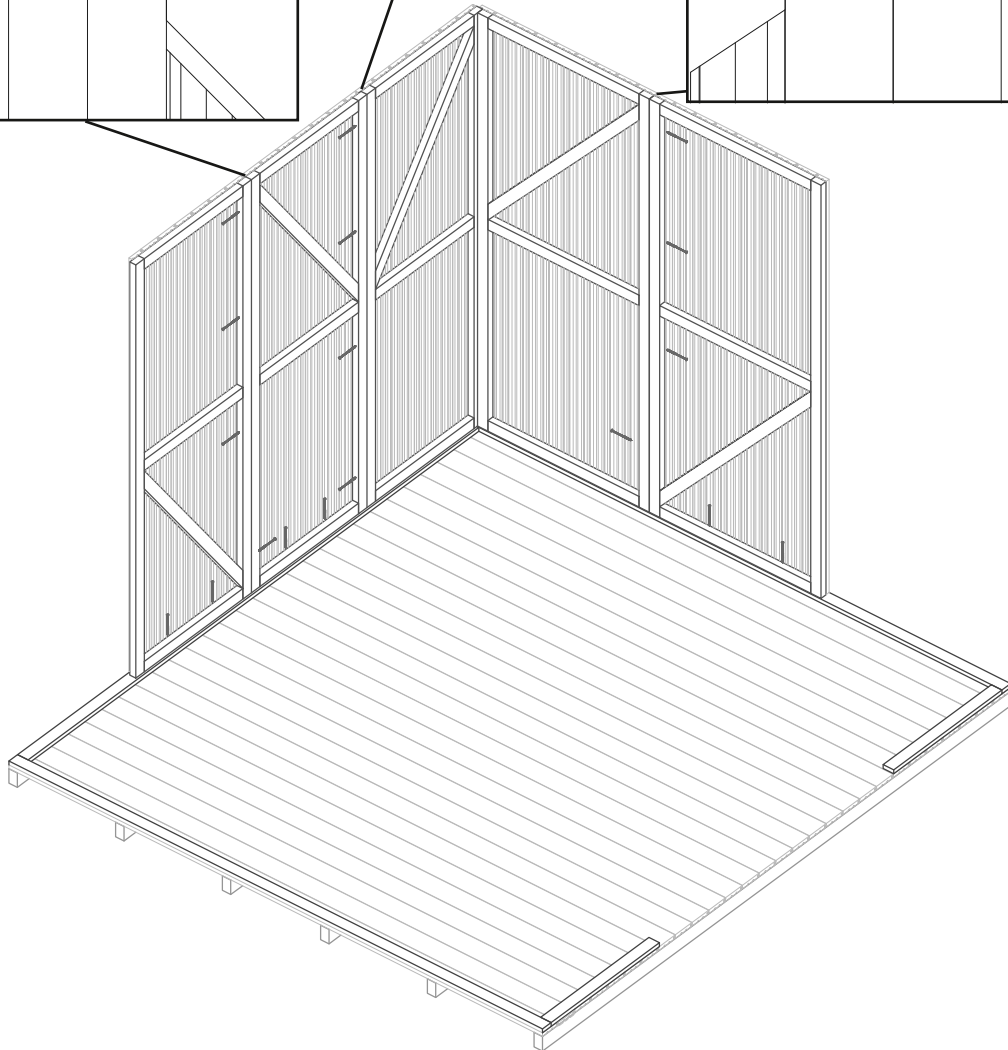
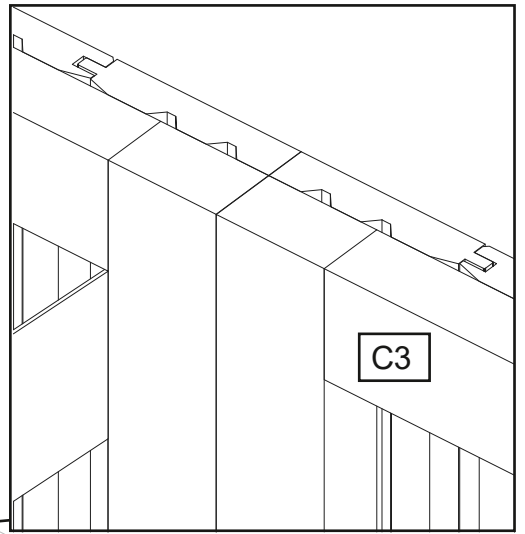
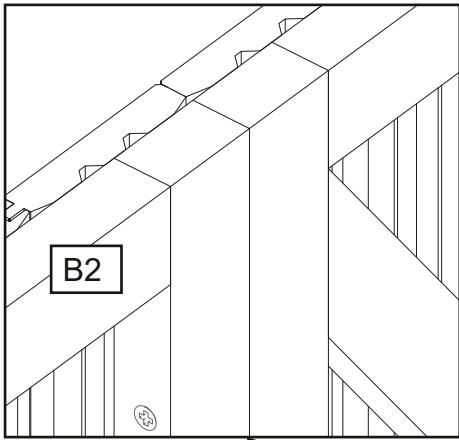
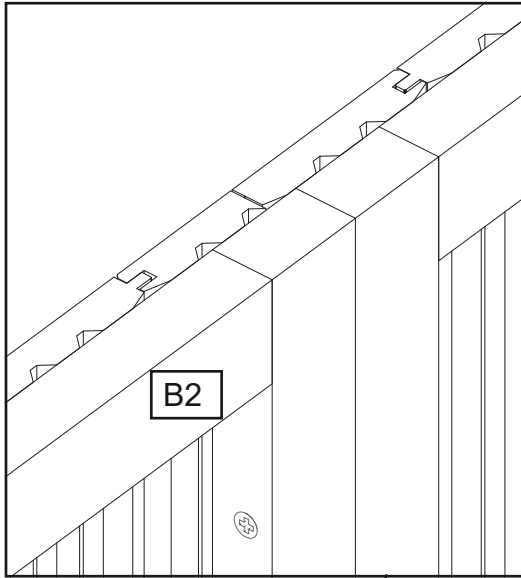
**DK** Monter vægelementerne i henhold til billederne på de følgende sider. Fastgør elementerne til hinanden med fire skruer og til den nederste ramme med to skruer. Mål at elementerne kommer lige og i samme højde. Støtte elementerne under installation efter behov.

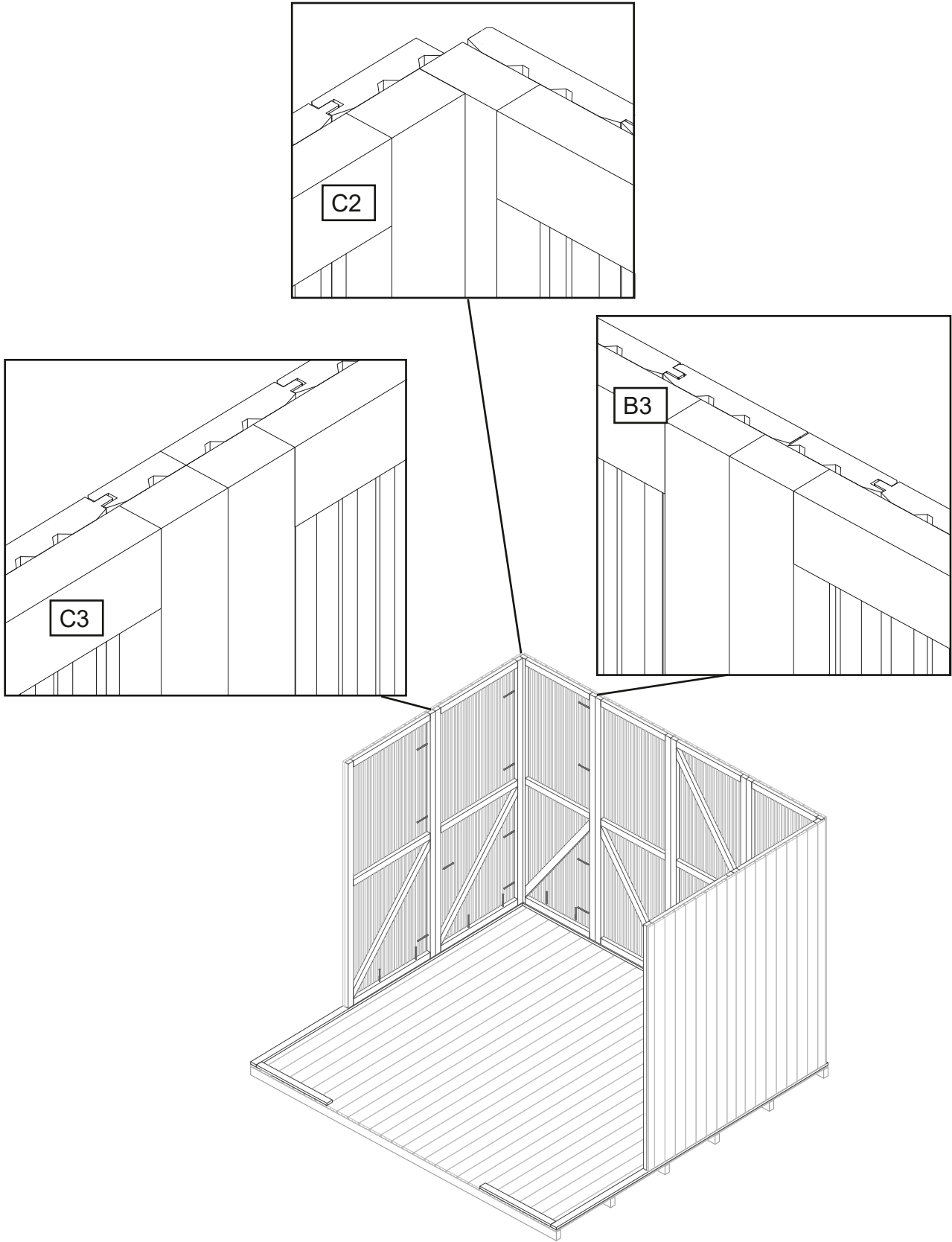
**EN** Install the wall elements according to the pictures on the following pages. Fasten the elements to each other with four screws and to the lower frame with two screws. Measure that the elements come straight and at the same height. Support the elements during installation as needed.

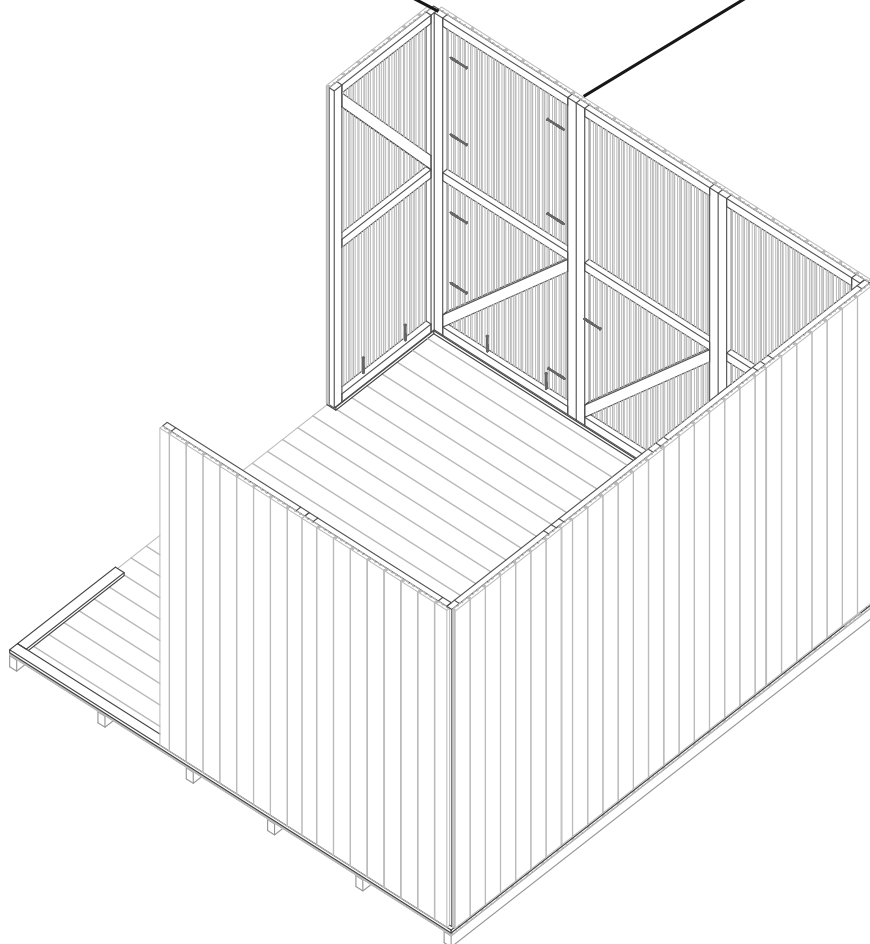
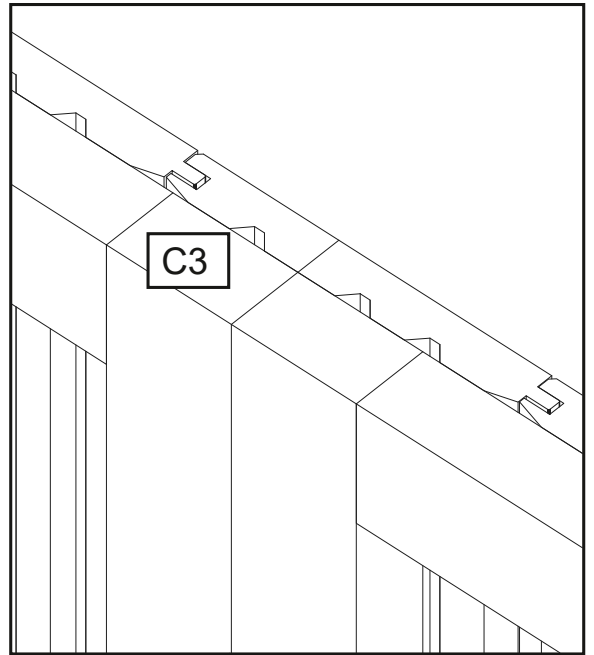
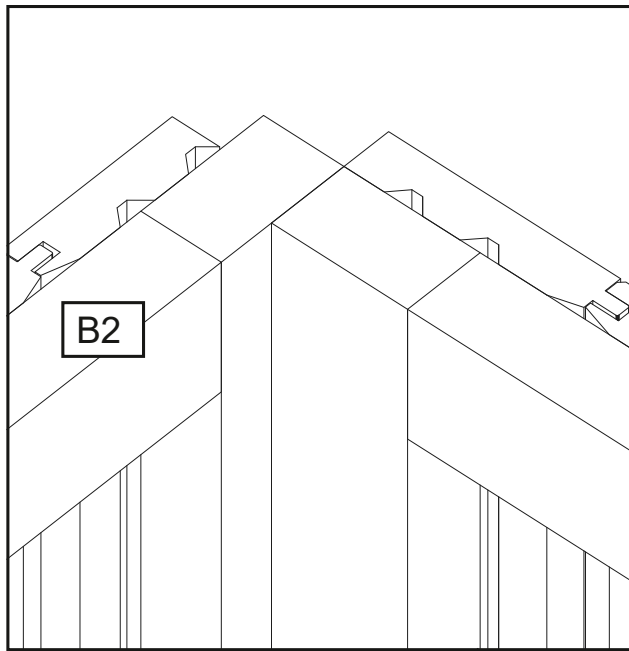
**FR** Installez les éléments muraux selon les images des pages suivantes. Fixez les éléments entre eux avec quatre vis et au cadre inférieur avec deux vis. Mesurez que les éléments viennent droits et à la même hauteur. Soutenir les éléments lors de l'installation, au besoin.











**FI** Asenna kaksi viimeistä elementtiä samoin kuin edellisessä kuvassa. Asenna viimeinen oivaukon viereinen elementti siten, että oivaukon leveydeksi tulee 1215 mm.

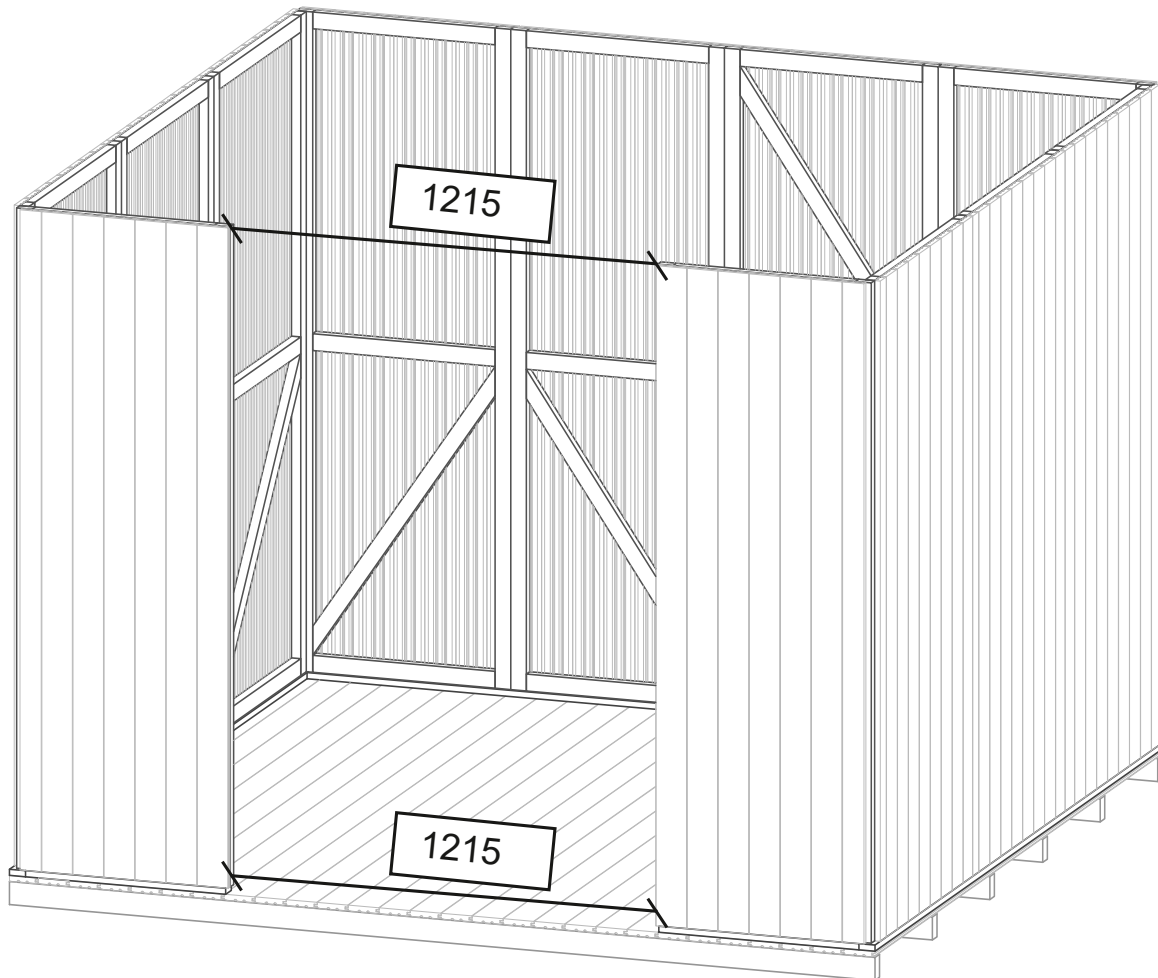
**SV** Installera de två sista elementen som på föregående bild. Montera det sista elementet bredvid dörröppningen så att dörröppningens bredd blir 1215 mm.

**NO** Installer de to siste elementene som på forrige bilde. Monter det siste elementet ved siden av døråpningen slik at bredden på døråpningen blir 1215 mm.

**DK** Installer de sidste to elementer som på det forrige billede. Monter det sidste element ved siden af døråbningen, så bredden af døråbningen bliver 1215 mm.

**EN** Install the last two elements as in the previous picture. Install the last element next to the doorway so that the width of the doorway becomes 1215 mm.

**FR** Installez les deux derniers éléments comme sur la photo précédente. Installez le dernier élément à côté de la porte de sorte que la largeur de la porte devienne 1215 mm.



**FI** Kiinnitä C4-ylätuet elementtien yläreunaan ruuveilla.

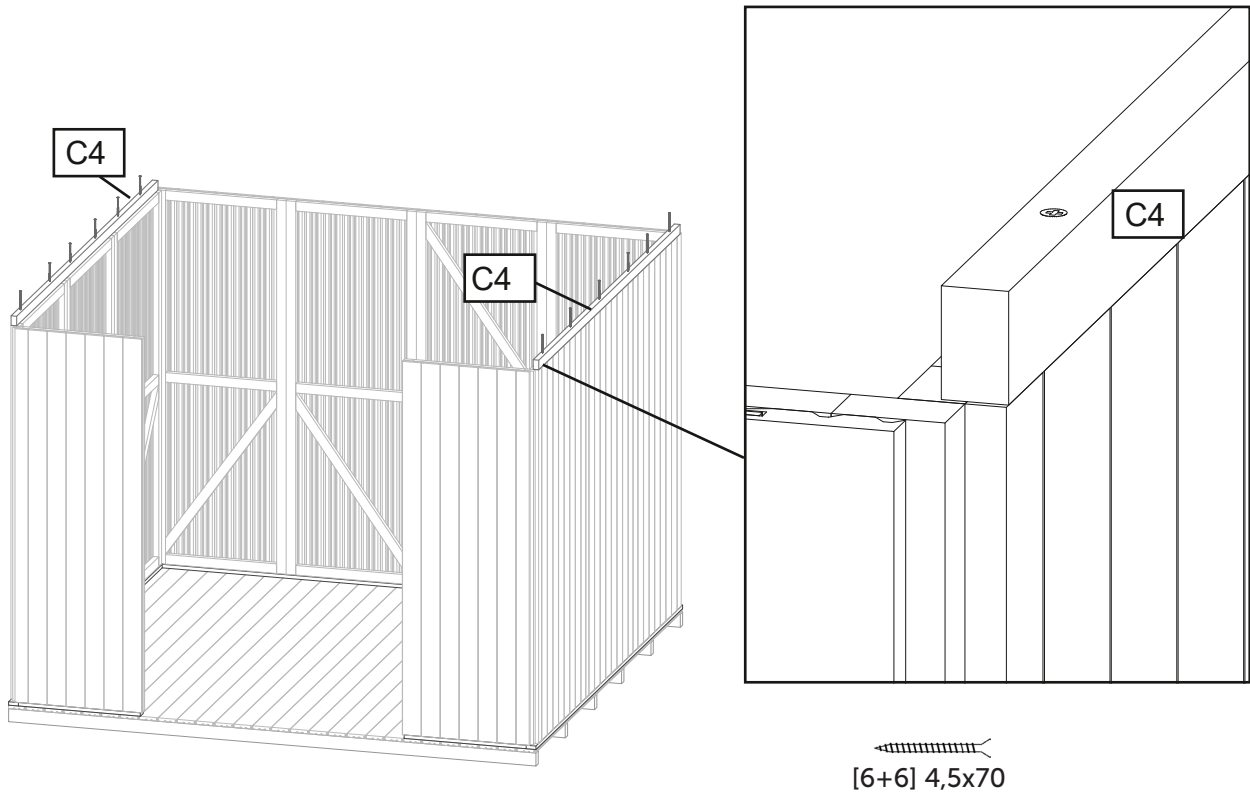
**SV** Fäst de övre stöden C4 i elementens överkant med skruvar.

**NO** Fest de øvre støttene C4 til overkanten av elementene med skruer.

**DK** Fastgør de øverste understøtninger C4 til den øverste kant af elementerne med skruer.

**EN** Attach the upper supports C4 to the upper edge of the elements with screws.

**FR** Fixez les supports supérieurs C4 au bord supérieur des éléments avec des vis.



**FI** Kiinnitä päätykolmiot. Asenna C8/C9-kattokannattajat sivuseinille siten, että niiden ylitys seinästä on molemmilla puolilla sama ja että ne tulevat päätykolmion pään korkeudelle, katso det. C (s. 41).

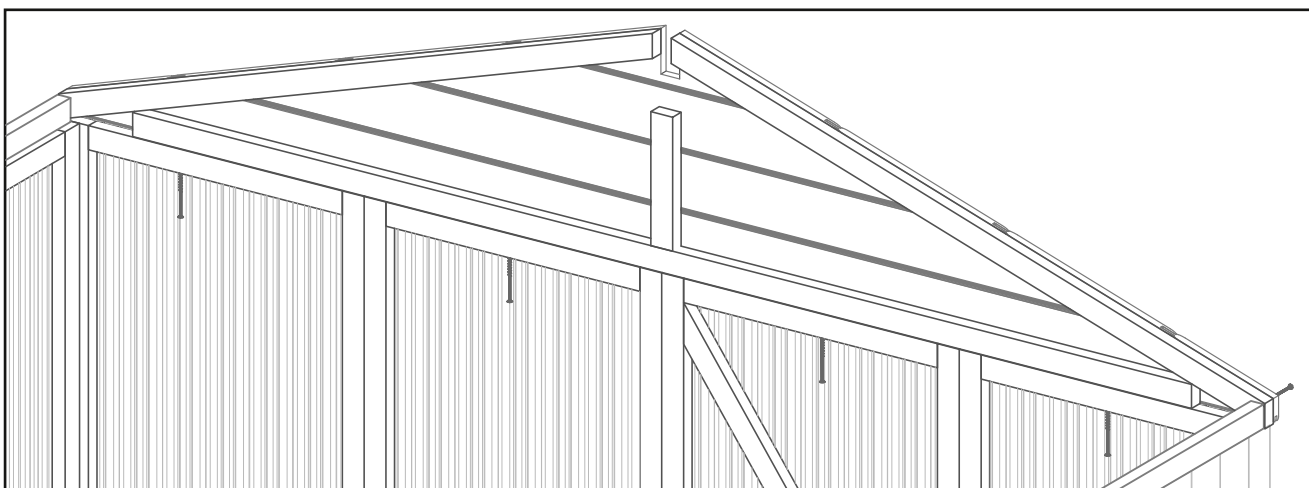
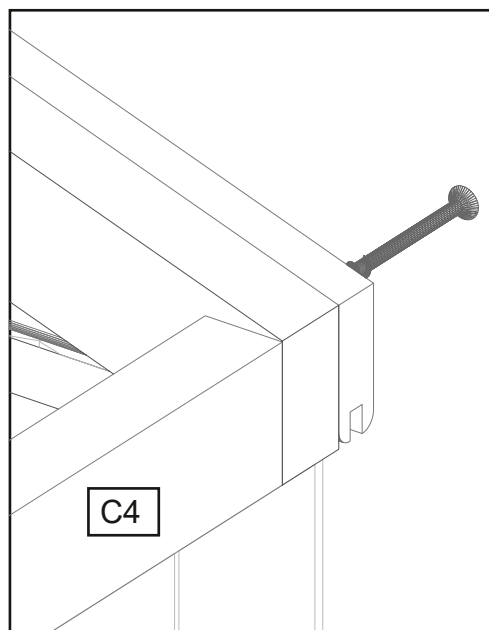
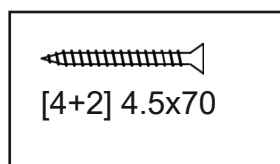
**SV** Fäst gaveltriangelarna. Montera takstöden C8/C9 på sidoväggarna så att deras överhäng från väggen är lika på båda sidor och att de når höjden av gaveltriangelns ände, se det. C (s. 41).

**NO** Fest gavltrekanter. Monter takstøtterne C8/C9 på sideveggene på en slik måte at overhenget fra veggen er likt på begge sider og at de når høyden til gavltrekanterens ende, se det. C (s. 41).

**DK** Fastgør gavltrekanterne. Monter tagstøtterne C8/C9 på sidevæggene på en sådan måde, at deres udhæng fra væggen er ens på begge sider, og at de når højden af gavltrekanterens ende, se det. C (s. 41).

**EN** Attach the gable triangles. Install the roof supports C8/C9 on the side walls in such a way that their overhang from the wall is the same on both sides and that they reach the height of the end of the gable triangle, see det. C (p. 41).

**FR** Fixez les triangles de pignon. Installer les supports de toit C8/C9 sur les murs latéraux de manière à ce que leur porte-à-faux par rapport au mur soit le même des deux côtés et qu'ils atteignent la hauteur de l'extrémité du triangle du pignon, voir dét. C. (p. 41).



**FI** Kokoa harjalle tuleva kattokannattaja kuvan mukaan. Asenna tuki C7 keskelle C8/C9-kattokannattajaa.

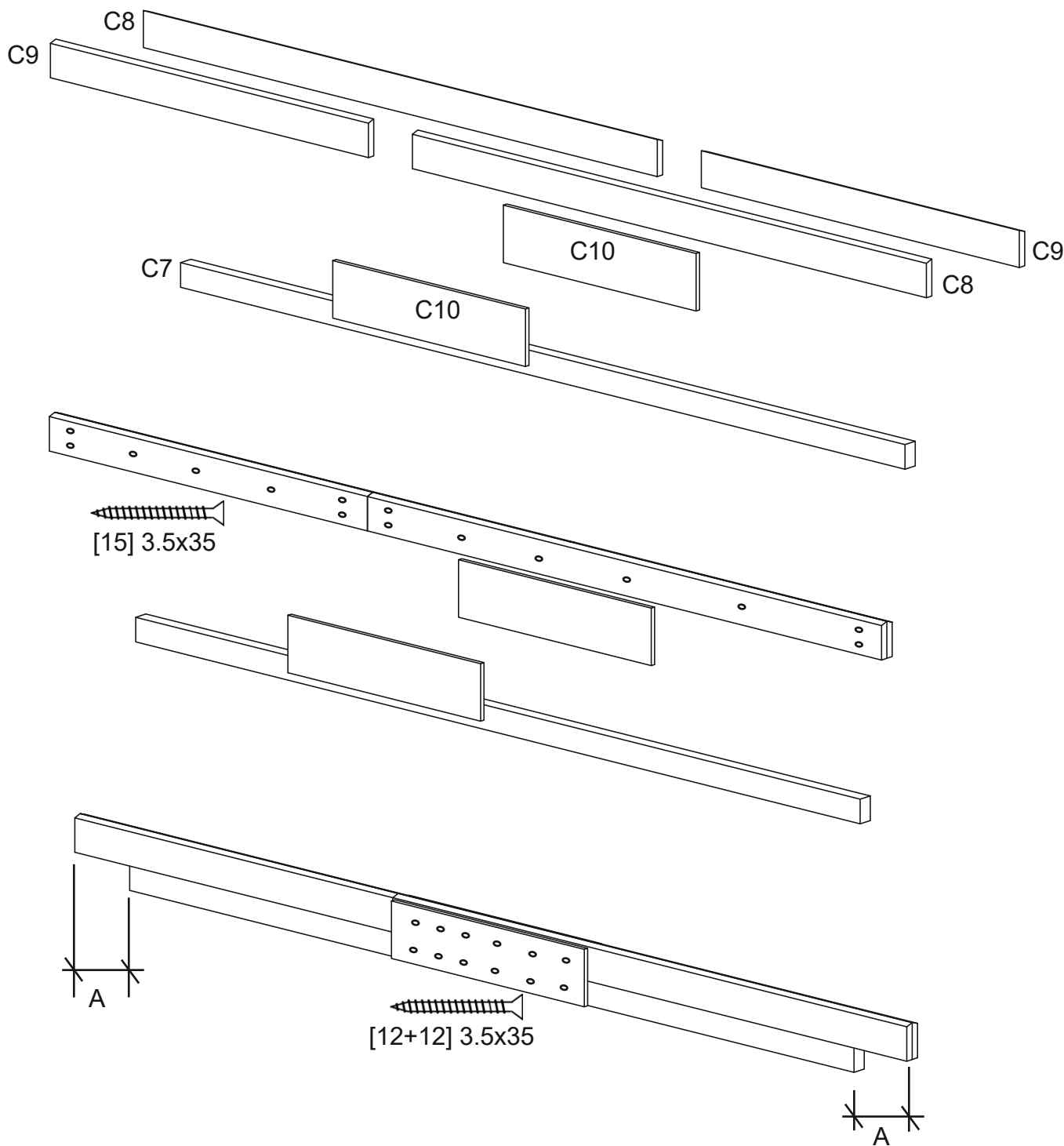
**SV** Montera takstödet för noken enligt bilden. Montera stöd C7 i mitten av takstöd C8/C9.

**NO** Monter takstøtten for mønet i henhold til bildet. Monter støtte C7 i midten av takstøtte C8/C9.

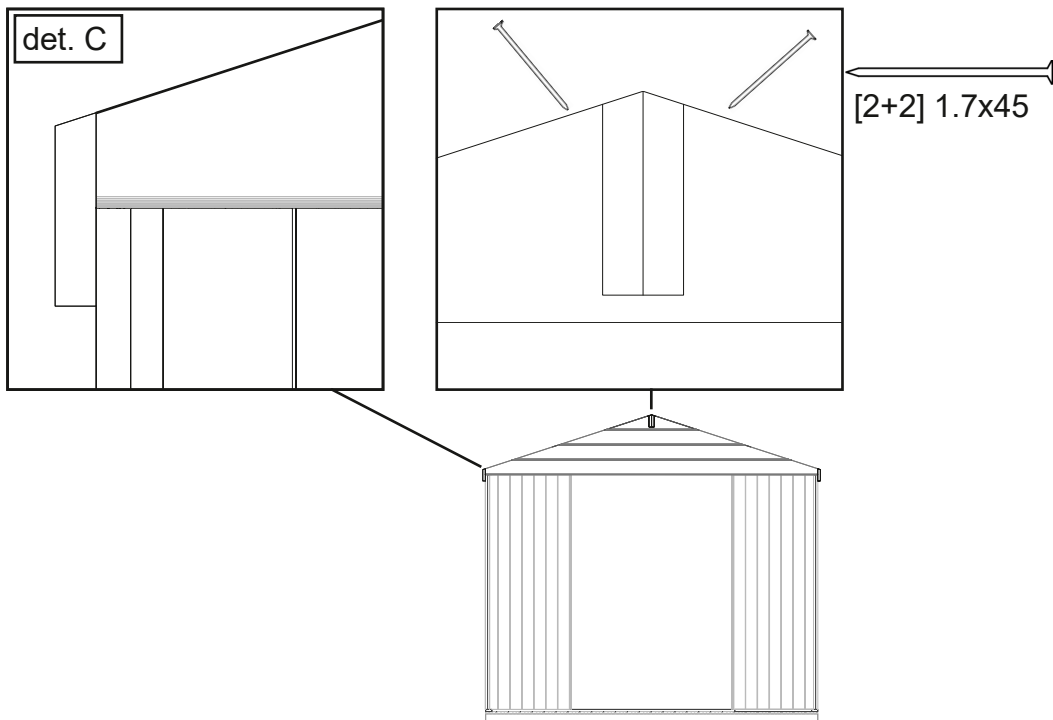
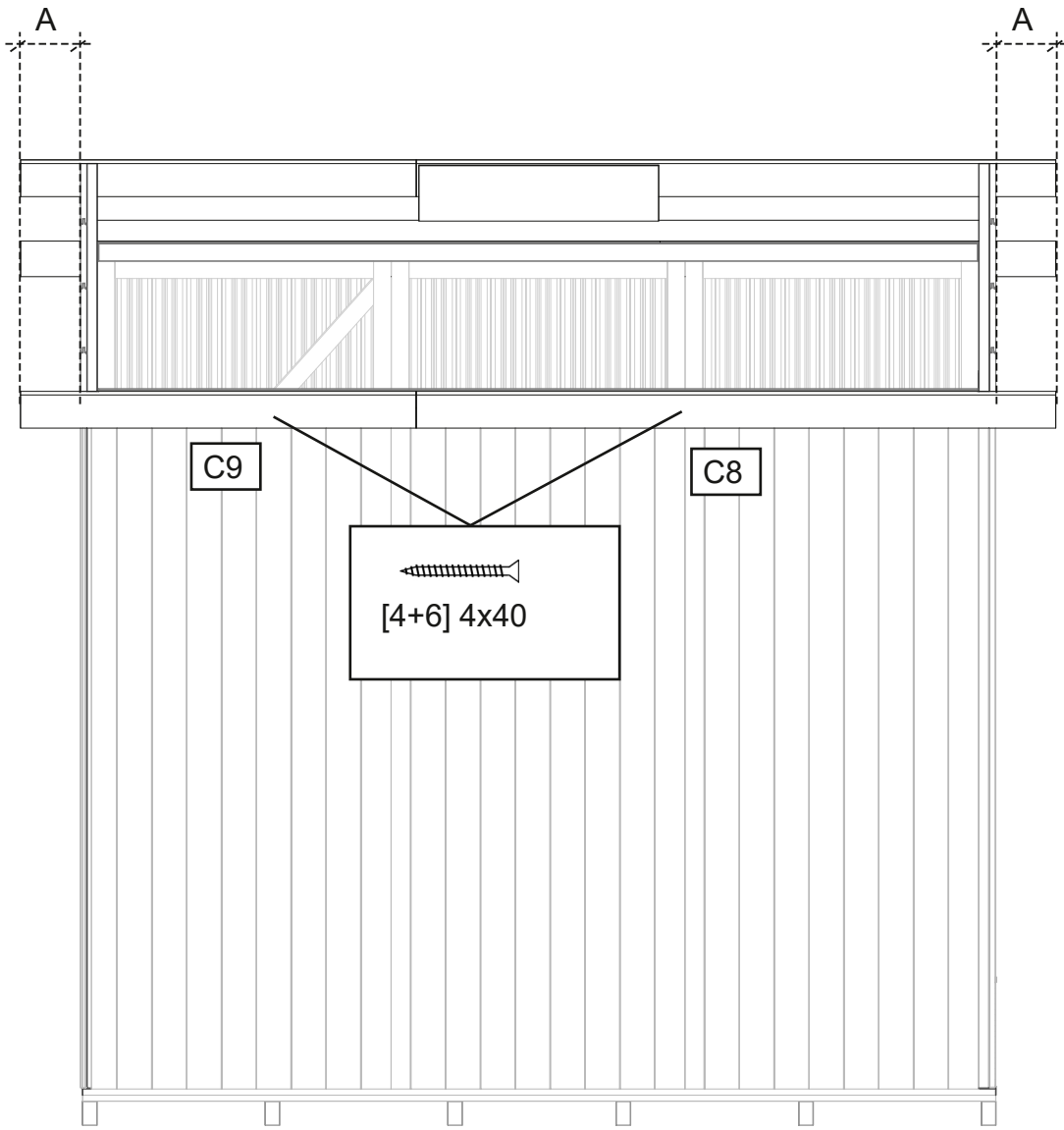
**DK** Saml tagstøtten til rygningen i henhold til billedet. Monter støtte C7 i midten af tagstøtte C8/C9.

**EN** Assemble the roof support for the ridge according to the picture. Install support C7 in the middle of roof support C8/C9.

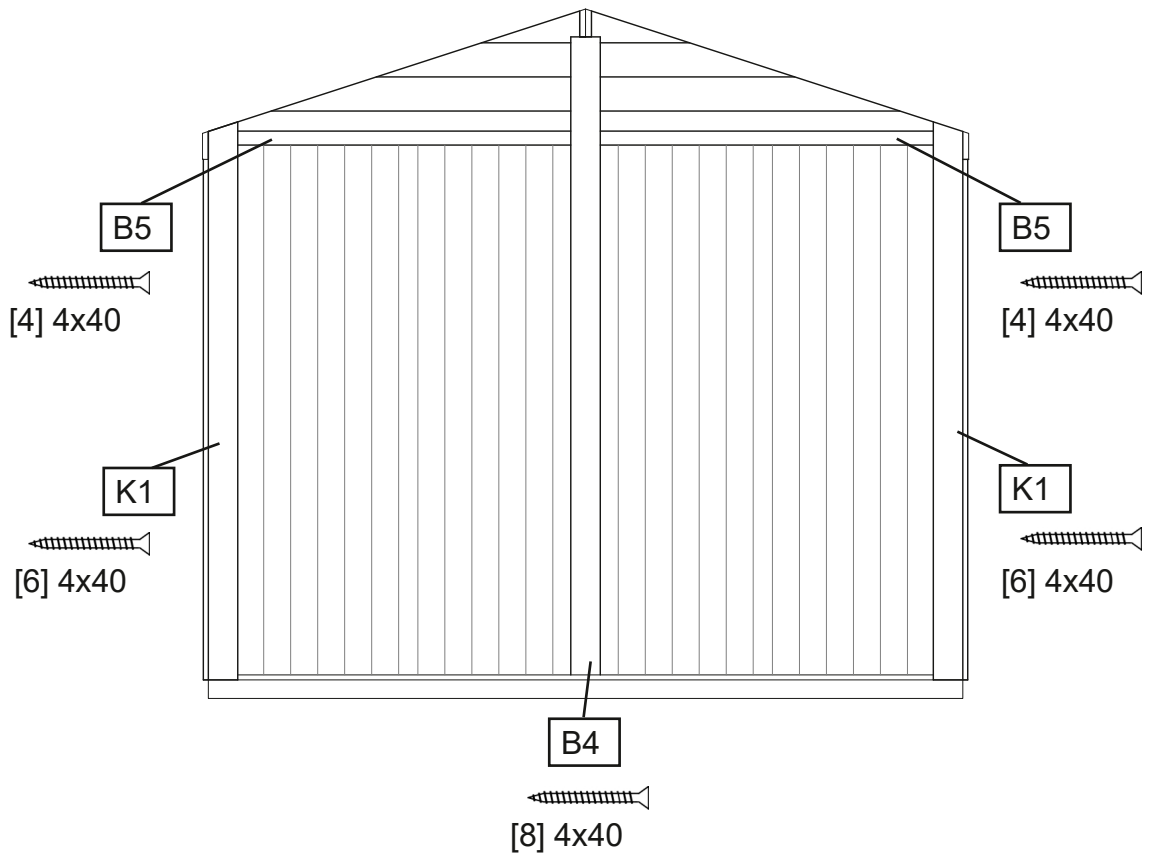
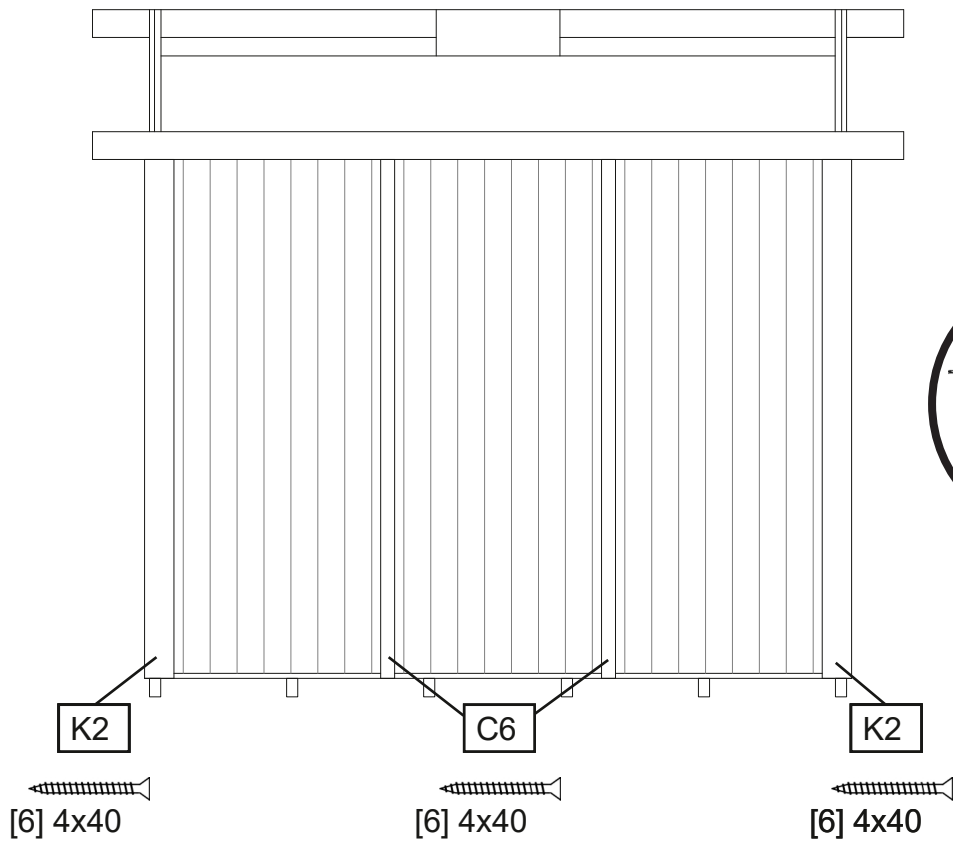
**FR** Assemblez le support de toit pour le faite selon l'image. Installez le support C7 au milieu du support de toit C8/C9.



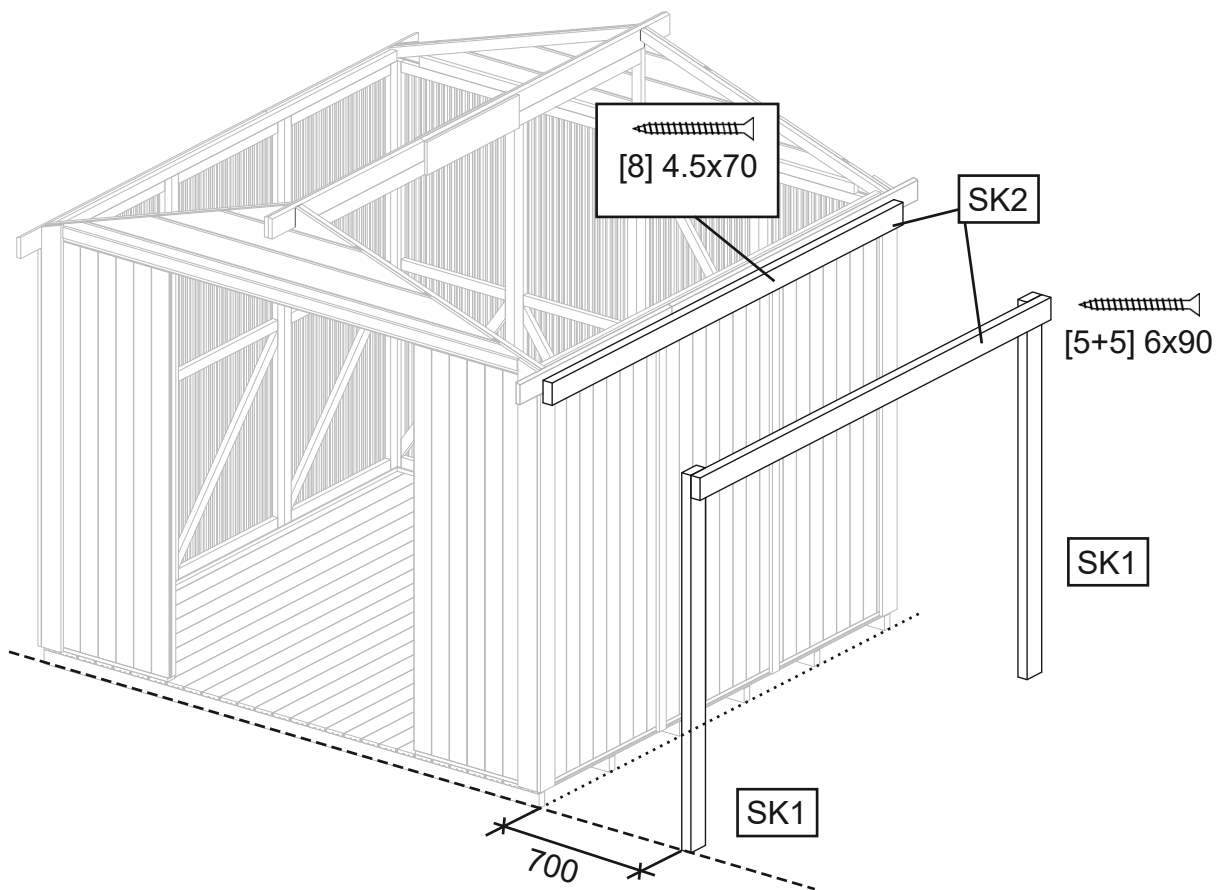
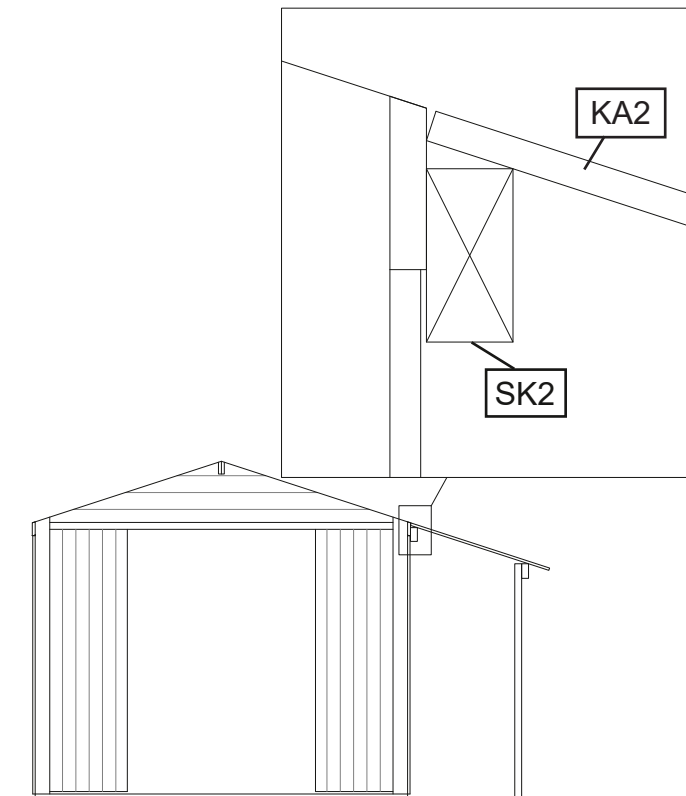








Sivukatoksen asennus / Montering av sidotak / Montering av sidetak / Montering af sidetag / Installation of the side canopy / Installation de la verrière latérale



**FI** Asenna sivukatoksen kattokannattajat ja tolpat kuvien mukaan. Huom! Sivukatoks voidaan asentaa kummalle puolella rakennusta tahansa. Ole tarkkana, että asennat rakennuksen seinään tulevan kattokannattajan oikealle korkeudelle (kts. detailjokuva). Varmista, että tolpat tulevat pystysuoraan. Tue tolpat tarvittaessa väliaikaisesti asennuksen ajaksi. Ankkuroi tolpat perustuksiin (tarvikkeet eivät sisälly toimitukseen).

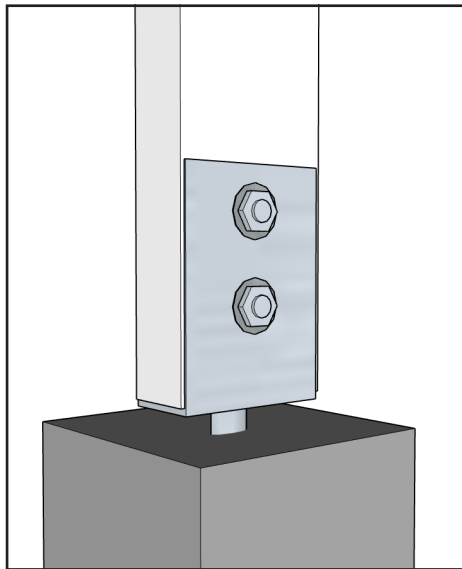
**SV** Montera sidotakens takstöd och stolpar enligt bilderna. Notera! Sidotaket kan monteras på vardera sidan av byggnaden. Var noga med att du monterar takstödet på väggen i rätt höjd (se detaljbild). Se till att stolparna är vertikala. Stöd vid behov tillfälligt stolparna under installationen. Förankra stolparna i fundamenten (tillbehör ingår ej).

**NO** Monter takstøttene og stolpene til sidetakene i henhold til bildene. Merk! Sidetakene kan monteres på hver side av bygget. Pass på at du monterer takstøtten på veggen i riktig høyde (se detaljbilde). Pass på at stolpene er vertikale. Støtt om nødvendig stolpene midlertidig under installasjonen. Fest stolpene til fundamentene (tilbehør ikke inkludert).

**DK** Monter sidetagens tagstøtter og stolper i henhold til billederne. Bemærk! Sidetagen kan monteres på begge sider af bygningen. Vær opmærksom på, at du monterer tagstøtten på væggen i den rigtige højde (se detaljeret billede). Sørg for, at stolperne er lodrette. Støt om nødvendigt posterne midlertidigt under installationen. Fastgør stolperne til fundamenterne (tilbehør medfølger ikke).

**EN** Install the roof supports and posts of the side canopy according to the pictures. Note! The side canopy can be installed on either side of the building. Be careful that you install the roof support to the wall at the right height (see detailed picture). Make sure the posts are vertical. If necessary, temporarily support the posts during installation. Anchor the posts to the foundations (accessories not included).

**FR** Installez les supports de toit et les poteaux de l'auvent latéral selon les images. Note! L'auvent latéral peut être installé de chaque côté du bâtiment. Veillez à installer le support de toit au mur à la bonne hauteur (voir photo détaillée). Assurez-vous que les poteaux sont verticaux. Si nécessaire, soutenez temporairement les poteaux lors de l'installation. Ancrer les poteaux aux fondations (accessoires non inclus).

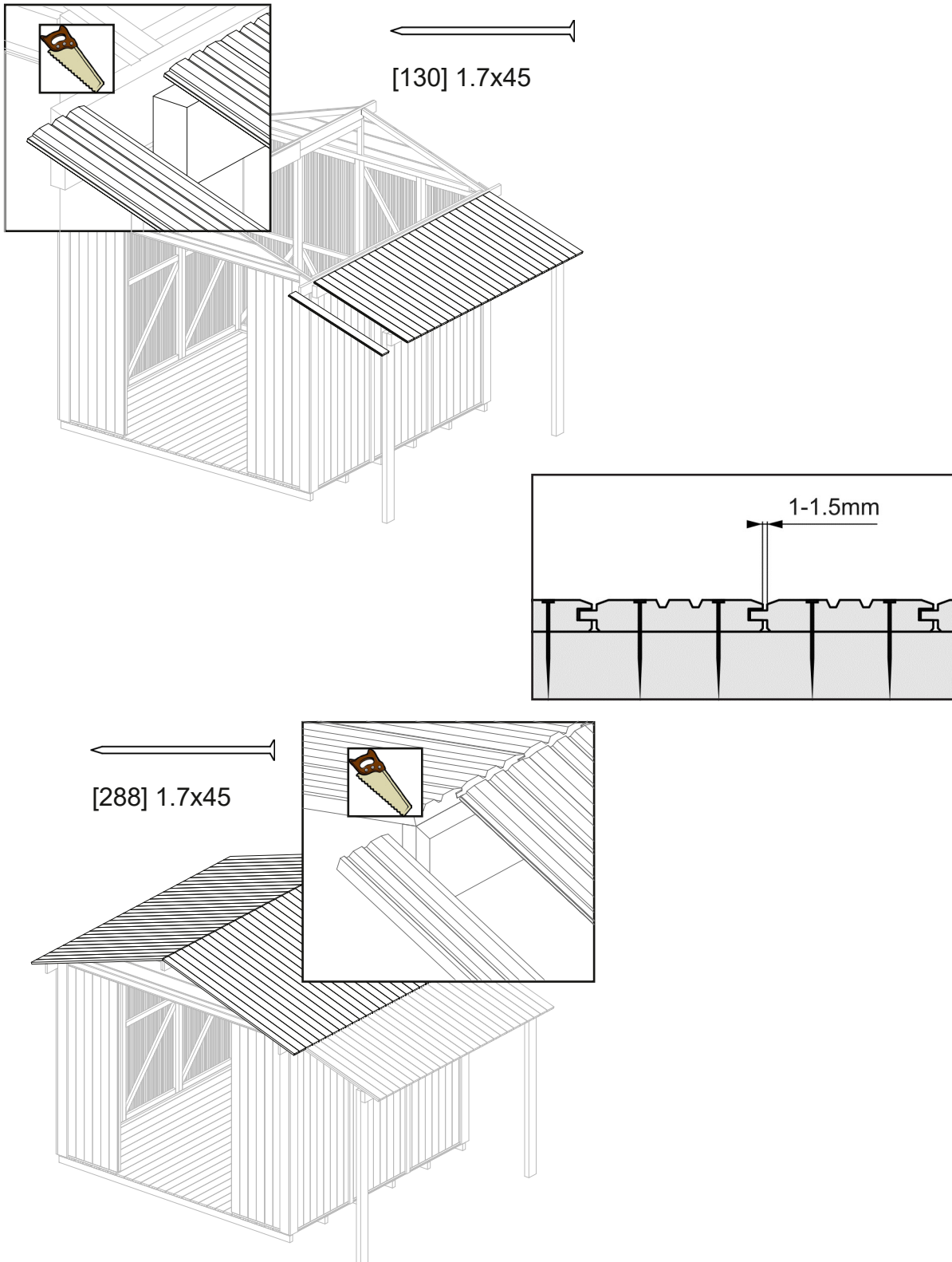


**Esimerkki ankkuroinnista**  
**Ett exempel på förankring**  
**Et eksempel på forankring**  
**An example of anchoring**  
**Un exemple d'ancrage**

Ei sisälly toimitukseen  
Ingår inte i leveransen  
Ikke inkludert  
Ikke inkluderet  
Not included  
Non inclus

# 4.

## Katon asennus / Montering av tak / Installasjon av tak / Montering af tag / Installing the roof / Installation de la toiture



**FI** Aloita kattolautojen asentaminen sivukatoksesta. Naulaa jokainen kattolauta kiinni kattokannattajiin. Jätä lautojen väliin 1-1,5 mm:n rako puun kosteuselämisen vuoksi. Kavenna viimeiset laudat tarvittaessa. Huolehdi turvallisuudestasi asentaessasi kattoa. Asenna räystäslaudat kuvien mukaan. Sahaa laudat tarvittaessa sopivaan pituuteen.

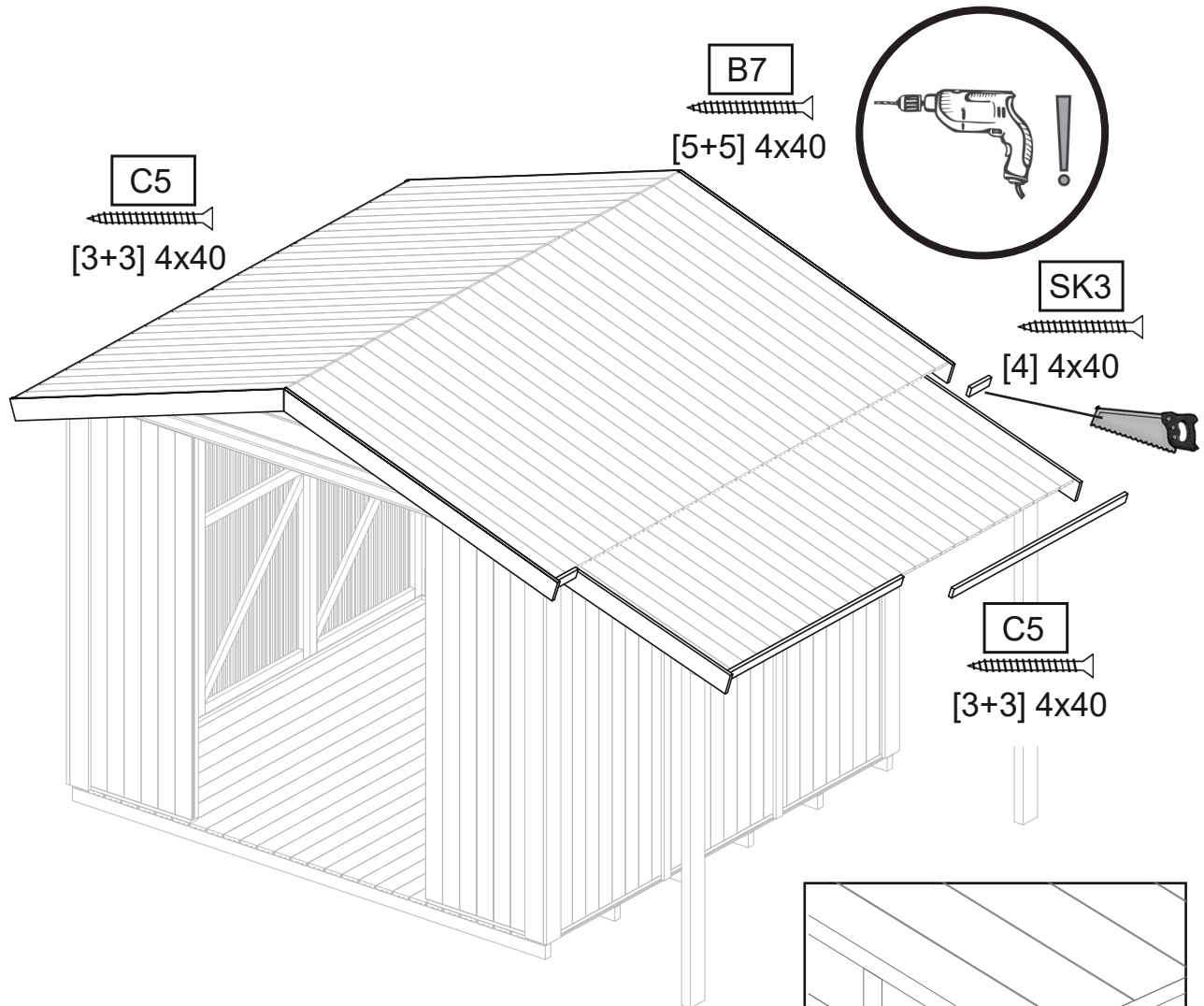
**SV** Montera först takbrädorna till sidotaket. Spika fast varje takbräda i takstöden. Lämna en springa på 1-1,5mm mellan brädorna på grund av att virket rör sig beroende på fuktigheten. Såga de sista brädorna smalare vid behov. Ta hand om din säkerhet när du monterar taket. Montera takfotsbrädorna enligt bilderna. Såga vid behov brädorna till rätt längd.

**NO** Monter først takbordene på sidetaket. Spik fast hvert takbord til takstøttene. La det være et mellomrom på 1-1,5 mm mellom takbordene fordi treverket lever av fuktigheten. Sag de siste bordene smalere om nødvendig. Ta vare på sikkerheten når du monterer taket. Monter takfotbordene i henhold til bildene. Sag eventuelt bordene til passende lengde.

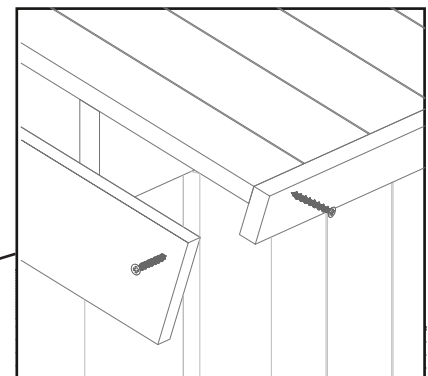
**DK** Monter først tagbrædderne på sidetaget. Sæt hvert tagbræt fast til tagstøtterne. Efterlad et mellemrum på 1-1,5 mm mellem brædderne, fordi træet lever afhængigt af luftfugtigheden. Sav de sidste brædder smallere evt. Pas på din sikkerhed, når du monterer taget. Monter sternbrædderne i henhold til billederne. Sav eventuelt brædderne til i passende længde.

**EN** First mount the roof boards to the side roof. Nail each roof board to the roof supports. Leave a gap of 1-1.5 mm between the boards to allow the wood live due to the changing air humidity. Saw the last boards narrower if necessary. Take care of your safety when installing the roof. Install the fascia boards according to the pictures. If necessary, saw the boards to a suitable length.

**FR** Montez d'abord les voliges sur le toit latéral. Clouez toutes les voliges du toit sur les supports du toit. Laissez un espace de 1 à 1,5 mm entre les voliges pour permettre au bois de vivre en raison de l'humidité de l'air changeante. Sciez les dernières voliges plus étroites si nécessaire. Prenez soin de votre sécurité lors de l'installation du toit. Installez les planches de rive selon les images. Si nécessaire, sciez les planches à une longueur appropriée.



Yleispiirustuksia  
Allmänna ritningar  
Allgemeine Zeichnungen  
Generelle tegninger  
General drawings  
Dessins généraux









# 6.

## Ikkunat / Fönster / Vinduer / Vinduer / Windows / Les fenêtres

**FI** Toimitus sisältää ikkunapleksit ja lasilistat ikkunoiden asentamista varten. Ikkunat voidaan haluttaessa asentaa joko oviin tai seinäelementteihin. Sahaa ovi- tai seinäelementtiin ikkuna-aukko kuvan mukaisesti. Kiinnitä O4-lista elementin paneeliin ikkuna-aukon alapuolelle sen reunan kanssa tasan kahdella ruuvilla (poraa ensin reiät ruuveille). Huomaa, että listassa oleva huullos tulee kohti elementtiä. Suosittelemme elastisen kiinnitysmassan (ei sisälly toimitukseen) käyttämistä ruuvien lisäksi listojen kiinnittämisessä elementtiin. Irrota suojamuovit pleksin molemmilta puolilta ja työnnä pleksi ylhäältä päin paikalleen listassa olevaan huullockseen. Kiinnitä loput listat paikoilleen kuvan osoittamalla tavalla.

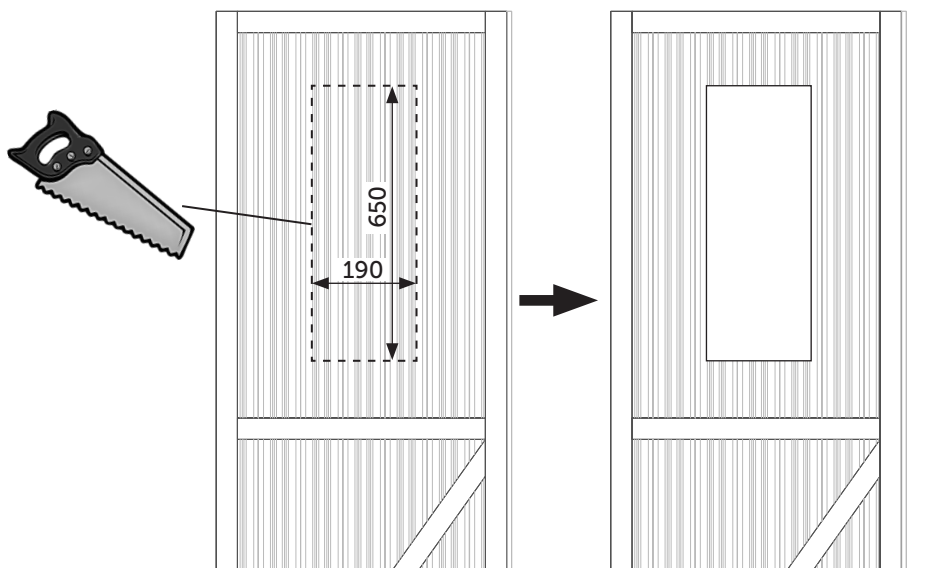
**SV** Leveransen innehåller fönsterplexiglas och glaslister för montering av fönstren. Om så önskas kan fönster installeras antingen på dörrar eller på väggelement. Såga fönsteröppningen i dörren eller väggelementet enligt bilden. Fäst O4-listen i elementet under fönsteröppningen. Bemärk att avfasningen i listen kommer mot elementet (borra hål för skruvarna först). Det är rekommenderat att använda elastisk fästmassa (ingår ej) utöver skruvar för fästning av listen i elementet. Ta bort skyddsplasten från båda sidorna av plexiglas och skjut plexiglas på plats i avfasningen i listen. Fäst resten av listerna på plats med skruvar enligt bilden.

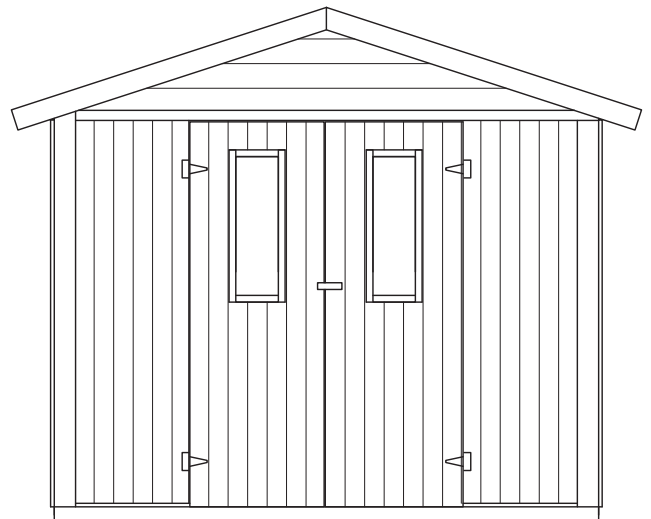
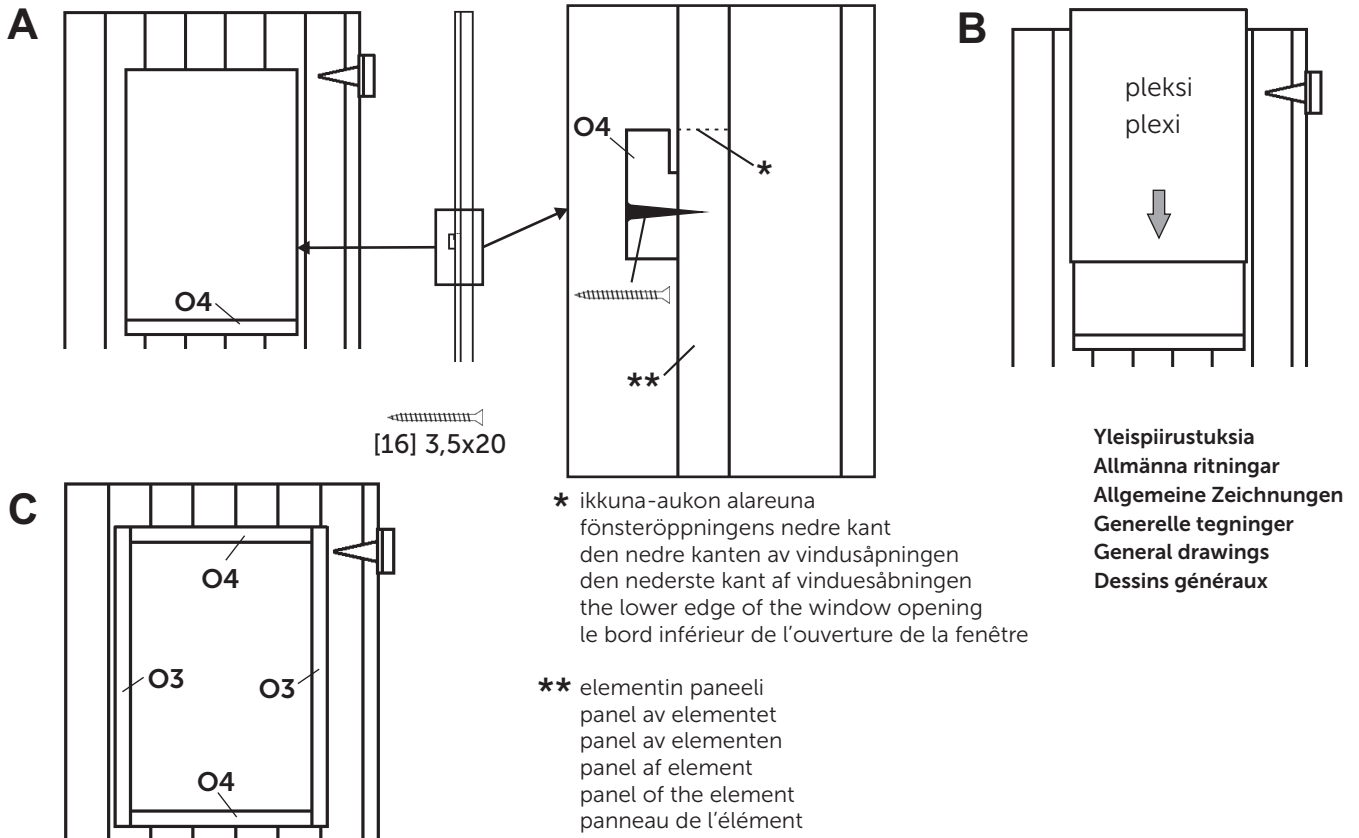
**NO** Leveransen inkluderer vindusplexiglass og glasslister for montering av vinduene. Om ønskelig kan vinduer monteres enten på dører eller på veggelementer. Sag vindusåpningen i dør- eller veggelementet som vist. Fest O4-listen til elementet under vindusåpningen. Merk at avfasningen i listverket kommer mot elementet (bor hull til skruene først). Det anbefales å bruke elastisk festemasse (ikke inkludert) i tillegg til skruer for å feste listen til elementet. Fjern beskyttelsesplasten fra begge sider av plexiglasset og skyv plexiglasset på plass i avfasningen i listen. Fest resten av listene på plass med skruer som vist.

**DK** Leverancen inkluderer vinduesplexiglas og glaslister til montering af vinduerne. Hvis det ønskes, kan vinduer monteres enten på døre eller på vægelementer. Sav vinduesåbningen i dør- eller vægelementet som vist. Fastgør O4-listen til elementet under vinduesåbningen. Bemærk at affasningen i listen kommer mod elementet (bor først huller til skruerne). Det anbefales at bruge elastisk fikseringsmasse (medfølger ikke) ud over skruer til fastgørelse af listen til elementet. Fjern den beskyttende plast fra begge sider af plexiglasset og skub plexiglasset på plads i affasningen i listen. Fastgør resten af listerne på plads med skruer som vist.

**EN** The delivery includes window plexiglass and window trims for mounting the windows. If desired, windows can be installed either on doors or on wall elements. Saw the window opening in the door or wall element as shown. Attach the trim O4 to the element under the window opening. Note that the chamfer in the trim comes towards the element (drill holes for the screws first). It is recommended to use elastic fixing compound (not included) in addition to screws for fastening the trim to the element. Remove the protective plastic from both sides of the plexiglass and slide the plexiglass into place in the chamfer in the trim. Fasten the rest of the moldings in place with screws as shown.

**FR** La livraison comprend le plexiglas de fenêtre et les moulures pour l'installation des fenêtres. Si vous le souhaitez, les fenêtres peuvent être installées soit sur des portes, soit sur des éléments muraux. Sciez l'ouverture de la fenêtre dans la porte ou l'élément mural comme indiqué. Fixez la moulure O4 à l'élément sous l'ouverture de la fenêtre. Notez que le chanfrein de la moulure vient vers l'élément (percez d'abord les trous pour les vis). Il est recommandé d'utiliser des composé de fixation élastique (non inclus) en plus des vis pour fixer la moulure à l'élément. Retirez le plastique protecteur des deux côtés du plexiglas et faites glisser le plexiglas en place dans le chanfrein de la moulure. Fixez le reste des moulures en place avec des vis comme illustré.





**FI** Suosittelemme silikonisaumojen lisäämistä ikkunoiden ulkopuolelle lasilistan ja plexin saumaan estämään sadeveden pääsy ikkunan kautta rakennuksen sisälle (silikoni ei sisälly toimitukseen). Tämä kannattaa tehdä sen jälkeen, kun ikkunat on pintakäsitelty.

**SV** Vi rekommenderar silikonisömmar i skarven mellan fönsterlisterna och plexiglaset utanför fönstret för att förhindra att regnvatten kommer in i byggnaden genom fönstret (silikon ingår ej). Detta bör göras efter att fönstren har ytbehandlats.

**NO** Vi anbefaler å legge til silikonisømmer i skjøten av vindusbekledning og plexien utenfor vinduet for å forhindre at regnvann kommer inn i bygningen gjennom vinduet (silikon ikke inkludert). Dette bør gjøres etter at vinduene er overflatebehandlet.

**DK** Vi anbefaler at tilføje silikonisømme til samlingen af vindueslister og plexi uden for vinduet for at forhindre regnvand i at trænge ind i bygningen gennem vinduet (silikon medfølger ikke). Dette skal ske efter at vinduerne er blevet overfladebehandlet.

**EN** We recommend adding silicone seams to the joint of the window trim and the plexi outside the window to prevent rainwater from entering the building through the window (silicone not included). This should be done after the windows have been surface treated.

**FR** Nous recommandons d'ajouter des coutures en silicone au joint de la garniture de fenêtre et du plexi à l'extérieur de la fenêtre pour empêcher l'eau de pluie de pénétrer dans le bâtiment par la fenêtre (silicone non inclus). Cela devrait être fait après que les fenêtres ont été traitées en surface.

Takuunumero:  
Garantinummer:  
Garanti nummer  
Garanti nummer  
Warranty number:  
Le numéro de garantie:

Pidä numero tallessa.  
Behåll numret.  
Hold nummer  
Hold nummer  
Keep the number.  
Le numéro de garantie.

Asiakastiedot  
Kundinformation  
Kundeinformatjon  
Kundeinformation  
Customer information  
Informations client

Jälleenmyyjätiedot  
Återförsäljaruppgifter  
Forhandler informatjon  
Forhandler information  
Retailer information  
Informations du détaillant



Luoman Puutuote Oy

Lapuantie 626  
61450 Kylänpää

Switchboard +358 6 474 5900  
asiakaspalvelu@luoman.fi

[www.lillevilla.com](http://www.lillevilla.com)