

Lillevilla Haapasaari

LV 800



Rakentamisohje



Takuunumero:
Garantinummer:
Warranty number:

Pidä numero tallessa.
Behåll numret.
Keep the number.

Luoman Puutuote Oy

Lapuantie 626
61450 Kylänpää

Switchboard +358 6 474 5900
asiakaspalvelu@luoman.fi

www.lillevilla.com

Yleistä

Hyvä asiakas, kiitos että valitsit juuri tämän tuotteen. Pyydämme sinua lukemaan pystytysohjeet kokonaisuudessaan ennen pystyttämisen aloittamista. Muista säilyttää ohjeet tulevaisuuden tarpeen varalta.

Kaikkeen uudisrakentamiseen tarvitaan yleensä rakennus- tai toimenpidelupa. Tarkista asia paikallisilta rakennusvalvontaviranomaisilta ennen rakentamiseen ryhtymistä.

Tavaran vastaanotto ja varastointi

Toimitukseen kuuluvat osat on pakattu suojakääreeseen. Jos tuotetta ei pystytetä heti, on sen pitempiaikainen varastointi suositeltavaa sisätiloissa tai muuten hyvin suojattuna. Suojakäärettä ei kannata poistaa. Varastoitava tavara on nostettava reilusti irti maasta maakosteuden siirtymisen estämiseksi. Varastoitavan tavaran alustan on oltava suora. Mikäli mahdollista, varastoi ikkunat ja ovet sisätiloissa.

Kuormaa purettaessa tarkistetaan, että toimitus täsmää rahtikirjan kanssa. Samalla huomioidaan mahdolliset kuljetusvauriot. Puutteista ja vaurioista tehdään merkintä rahtikirjaan, sekä ilmoitetaan välittömästi toimittajalle. Tarkista paketin sisältö osaluettelon avulla, ja ota pikimmiten yhteyttä myyjääsi, mikäli osia puuttuu tai ne ovat viallisia. Pystytystä aloitettaessa on hyvä lajitella osat aiotun pystytyspaikan lähistölle siten, että ympärille jää riittävästi työskentelytilaa. Tarkista paketin sisältö ja käytä ohjeen osaluetteloa kirjataksesi puuttuvat tai vaurioituneet osat. Tarvittaessa ota yhteyttä jälleenmyyjääsi.

Pakkaus- ja kuljetusteknisistä syistä toimitukseen kuuluvat osat sijoitetaan paketteihin siten, että saadaan järkevän kokoisia nippuja. Tästä syystä osat eivät välttämättä ole paketeissa asennusjärjestyksessä.

Menettely, jos tuotteessa on vika

Mikäli joudut reklamoimaan tuotteesta, ota välittömästi yhteyttä tuotteen myyjään ja tee kirjallinen reklamaatio. Ilmoita myyjälle samalla tuotteen takuunumero, joka löytyy pakkauksesta ja tämän ohjeen etusivulta. Emme voi käsitellä reklamaatiota ilman kyseistä koodia. Mikäli asennustyöt aloitetaan tai niitä jatketaan, on asiakas hyväksynyt tavaran. Valmistaja ja jälleenmyyjä pidättävät oikeuden päättää kaikista reklamaatiota koskevista järjestelyistä. Samoin he pidättävät oikeuden käydä rakennuspaikalla, jos he pitävät sitä tarpeellisena. Valmistaja tai jälleenmyyjä ei ole vastuussa viallisen tai puuttuvan osan aiheuttamista välillisistä kuluista tai vahingoista.

Tuotteen takuehdot

Ehdot takuun voimassaololle eivät päde mikäli:

- Asiakas ei ole noudattanut pystytysohjeita.
- Asiakas on muokannut osia.
- Pakkausta ei ole säilytetty asianmukaisella tavalla toimituksen jälkeen.
- Pystytettyä tuotetta ei ole asianmukaisesti pintakäsitelty välittömästi pystytyksen jälkeen.
- Perustuksia ei ole tehty asianmukaisesti.

Takuu on voimassa jos:

- Osassa on valmistusvirhe
- Osa ei sovellu sille tarkoitettuun käyttöön.
- Osa ei vastaa ennen ostoa annettua informaatiota.
- Osa kestää lyhyemmän ajan käytössä kuin sen oletetaan kestävän.

Materiaalimääritykset

Puu on luonnonmateriaalia, joten oksat, oksaryhmät, halkeamat, oksissa olevat hiushalkeamat, pihkaisuus ja kiertyminen ovat puulle ominaisia ja asiaankuuluvia piirteitä. Tämä tarkoittaa, että irronneet oksat tai oksanreiät reunoissa, pihkaviat, oksahalkeamat, kuivumishalkeamat ja hiushalkeamat, jotka eivät vaikuta rakenteeseen, sekä kiertyminen, edellyttäen, että kiertyneet osat ovat yhä käyttökelpoisia, ovat hyväksyttäviä. Höyläysvirheet ja vajaasärmäisyys katto- ja lattialautojen selkäpuolella ovat hyväksyttäviä ilman rajoituksia, jos laudat saadaan kiinnitettyä niin, että viat eivät näy rakennuksen sisälle näkyviin jäävälle puolelle.

Osa puutavarasta toimitetaan lankeavana mittana, ja nämä on työmaalla katkaistava oikeaan mittaan. Näitä voivat olla esimerkiksi katto-, räystä- ja vuorilaudat. Huomioi näissä oikeat jatkospaikat. Näin toimitetut osat on merkitty osaluetteloon.

Lattialaudat ovat ns. vientikuivattua puutavaraa, ja kuivissa olosuhteissa niiden saumoihin muodostuu rako. Puutavara ei saa päästä kastumaan rakentamisen aikana. Jos rakentaminen keskeytyy, suojaa rakennus ja muut osat tarvittaessa.

Rakennuksen pystytys

Rakentaja vastaa tämän rakennuksen sopivuudesta aiottuun käyttötarkoitukseen.

Tämän rakennuksen rakentaminen vaatii ammattitaitoa ja perehtyneisyyttä rakennusta ja rakentamista koskeviin määräyksiin. Rakentajan oletetaan noudattavan hyvää rakennustapaa. Käytä tarvittaessa asiantuntijoita ja rakennusalan ammattilaisia apunasi. Rakentamisohjeet sisältävät osaluettelon, seinäkaaviot ja tarvittavat detaljipiirroksot. Seinien rungot voidaan koota tasaisella alustalla ja nostaa sitten pystyyn. Huolehdi rakenteiden väliaikaisesta tuennasta.

Perustukset

Rakennuksen perustuksen tulee olla routimaton ja painumaton.

Perustustapoja on monia, ja perustukset tulee tehdä perustusolosuhteiden mukaan. Käytä asiantuntijaa apuna valittaessa ja suunniteltaessa perustustapaa. Perustuksista tulee tehdä erillinen suunnitelma tarvittaessa. Rakennus tulee kiinnittää perustuksiin.

Ohjeiden mukana tulee mittapiirros pilariperustusta varten.

Ovet ja ikkunat

Rakennukseen voidaan pääsääntöisesti lisätä ovia ja ikkunoita tai muuttaa niiden paikkaa. Ota yhteyttä myyjään. Ovet ja ikkunat kiinnitetään karmien läpi ruuveilla runkotolppiin.

Mallista riippuen tarvikkeet voivat sisältää oven säätämiseen tarkoitettuja säätölevyjä. Oven asentoa ja etäisyyttä sivukarmista voidaan tarvittaessa muuttaa asentamalla säätölevy (tarvittaessa useampi) saranalevyn/levyjen alle. Jos ovessa/ ikkunassa on tappisaranat, niitä voidaan säätää pyörittämällä joko sisään- tai ulospäin tarpeen mukaan.

Sauna

Rakennettaessa sauna täytyy rakentajan ottaa huomioon saunatulisijoihin ja hormoneihin kohdistuvat määräykset. Rakenteissa ei ole otettu huomioon saunan kiukaan ja hormin vaatimuksia. Saunatilän riittävästä tuuletuksesta tulee huolehtia. Ulkoseiniin voidaan tehdä tuuletuksen vaatimia reikiä tuuletusventtiileitä varten.

Saunatiloissa tulee kiinnittää erityistä huomiota lattialautojen pintakäsittelyyn.

Perustoimitukseen ei kuulu lämmöneristeitä. Lämmöneristeitä käytettäessä noudata niitä koskevia ohjeita ja määräyksiä. Erityisesti huolehdi höyrynsulusta ja riittävästä tuuletuksesta, jos sellaisia vaaditaan.

Pintakäsittely

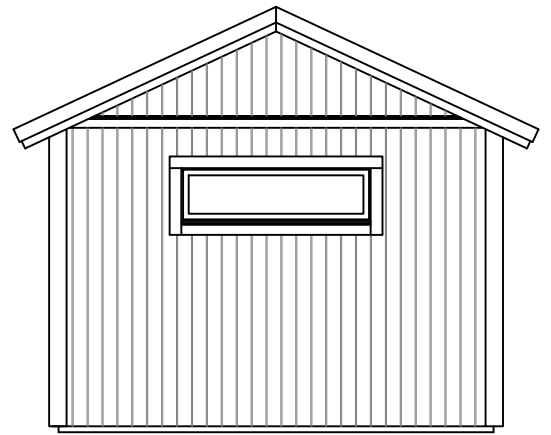
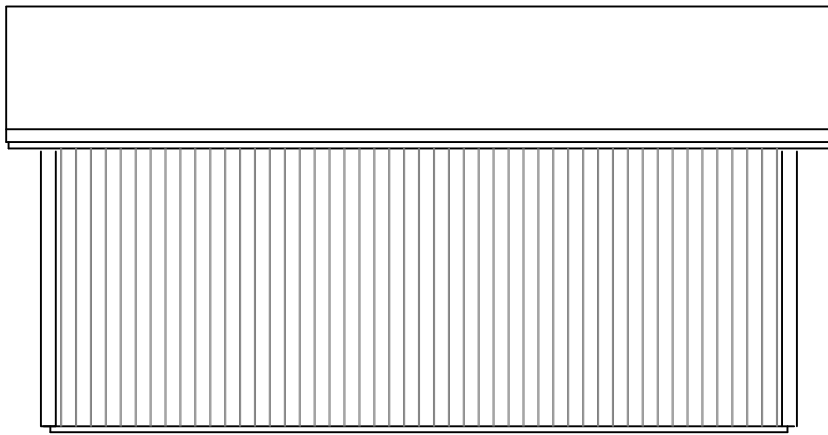
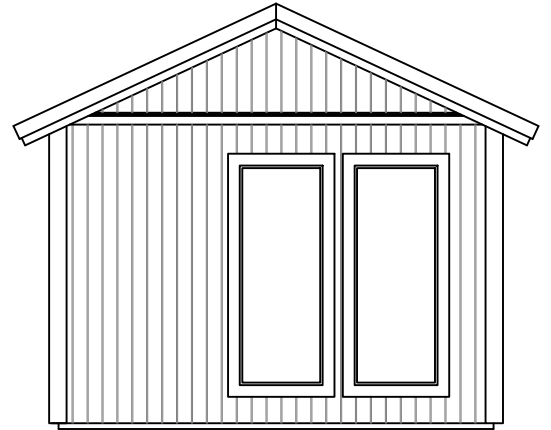
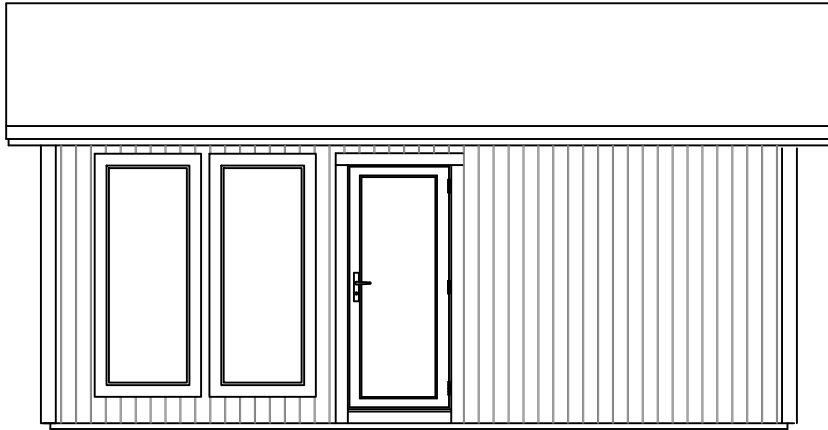
Luoman-tuotepaketeissa oleva materiaali on pintakäsittelemätöntä. Rakennuksen ja sen osien pintakäsittely on tehtävä viipymättä heti rakennuksen pystytyksen jälkeen sään ja olosuhteiden niin salliessa. Ensimmäinen käsittely on tehtävä homehtumista ja sinistymistä ehkäisevällä värittömällä puunkyllästysaineella. Rakennuksen sisäosat on käsiteltävä sisäpintojen käsittelyyn tarkoitetuilla pintakäsittelyainella. Myös ovet ja ikkunat on käsiteltävä molemmin puolin. Kysy ohjeita pintakäsittelyyn soveltuvista tuotteista niiden myyjiltä.

Niin käsittelemättömille kuin käsitellyillekin puupinnoille muodostuu joissakin olosuhteissa helposti pientä mustaa tai harmaata homepilkkua. Homepilkkua ei ole puulle haitallista eikä puussa oleva vika. Ongelma on esteettinen, ja yleensä home on poispestävissä kuin lika. Pilkut voi myös hioa puusta pois ennen puun pintakäsittelyä.

Huoltotoimet

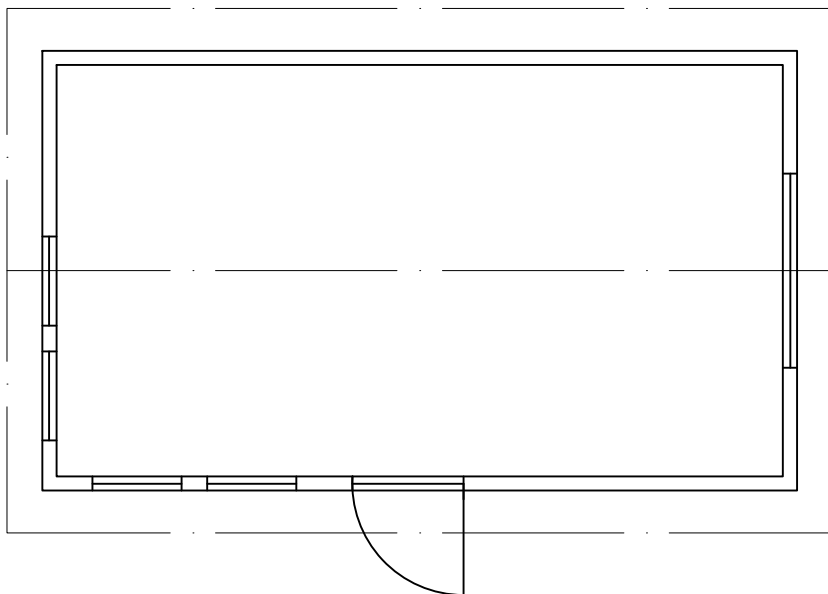
Mökin turvallinen ja pitkäikäinen käyttö edellyttää osien kiinnityksen ja kunnan säännöllistä tarkistamista ja tarvittaessa huoltamista (erityisesti kattorakenteet, katemateriaali, ovet ja ikkunat, mökin kiinnitys perustuksiin, myrskyvarmistus, pintakäsittely). Tarkistamisen ja huollon laiminlyönti voi vahingoittaa rakennusta tai aiheuttaa mökin käyttäjälle turvallisuusriskin.

Pintakäsittelyn kunnan säännöllinen tarkistaminen ja tarvittaessa uusiminen on tärkeää. Seuraa erityisesti ovien ja ikkunoiden ja niiden karmien alaosa, puun päätypintoja ja kovalle kulutukselle joutuvia osia. Tarkista ovien ja ikkunoiden toimivuus ja säädä saranoita tarvittaessa. Tarkista myös ovien ja ikkunoiden silikonisaumojen kunto ja uusi ne tarvittaessa. Erityisen tärkeää on varmistaa, että ilmanvaihto on kunnossa ja että pohjan tuuletus toimii kunnolla.



6072

3538



Luoman Puutuote Oy
www.lillevilla.fi

Piirrustuksen sisältö
Julkisivut, pohja

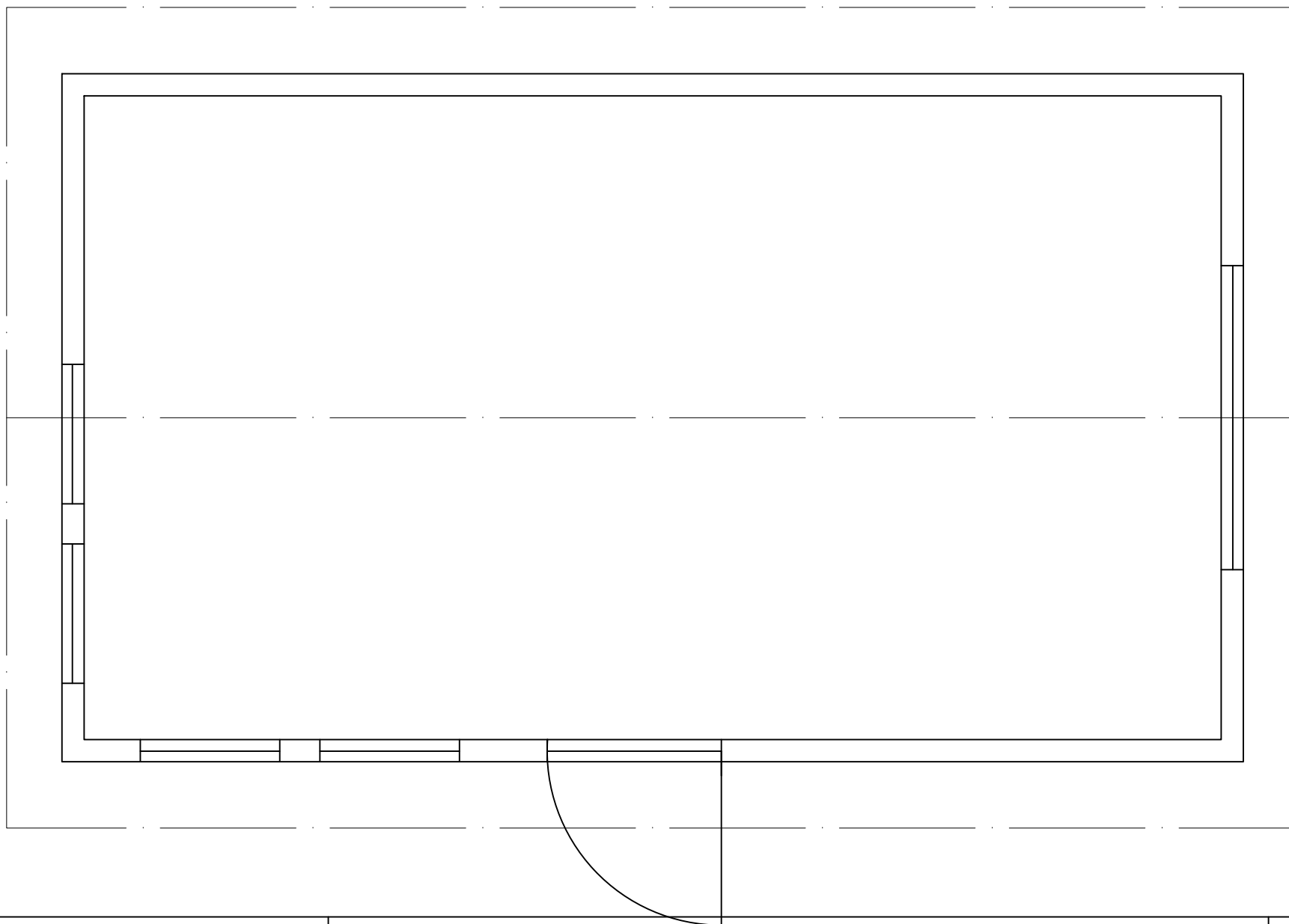
Tunnus
LV 800 Hoonsaari

Mittakaava
Ei

PVM.
9.4.2024

6072

3538



Luoman Puutuote Oy
www.lillevilla.fi

Piirustuksen sisältö

Pohjapiirros

Tunnus

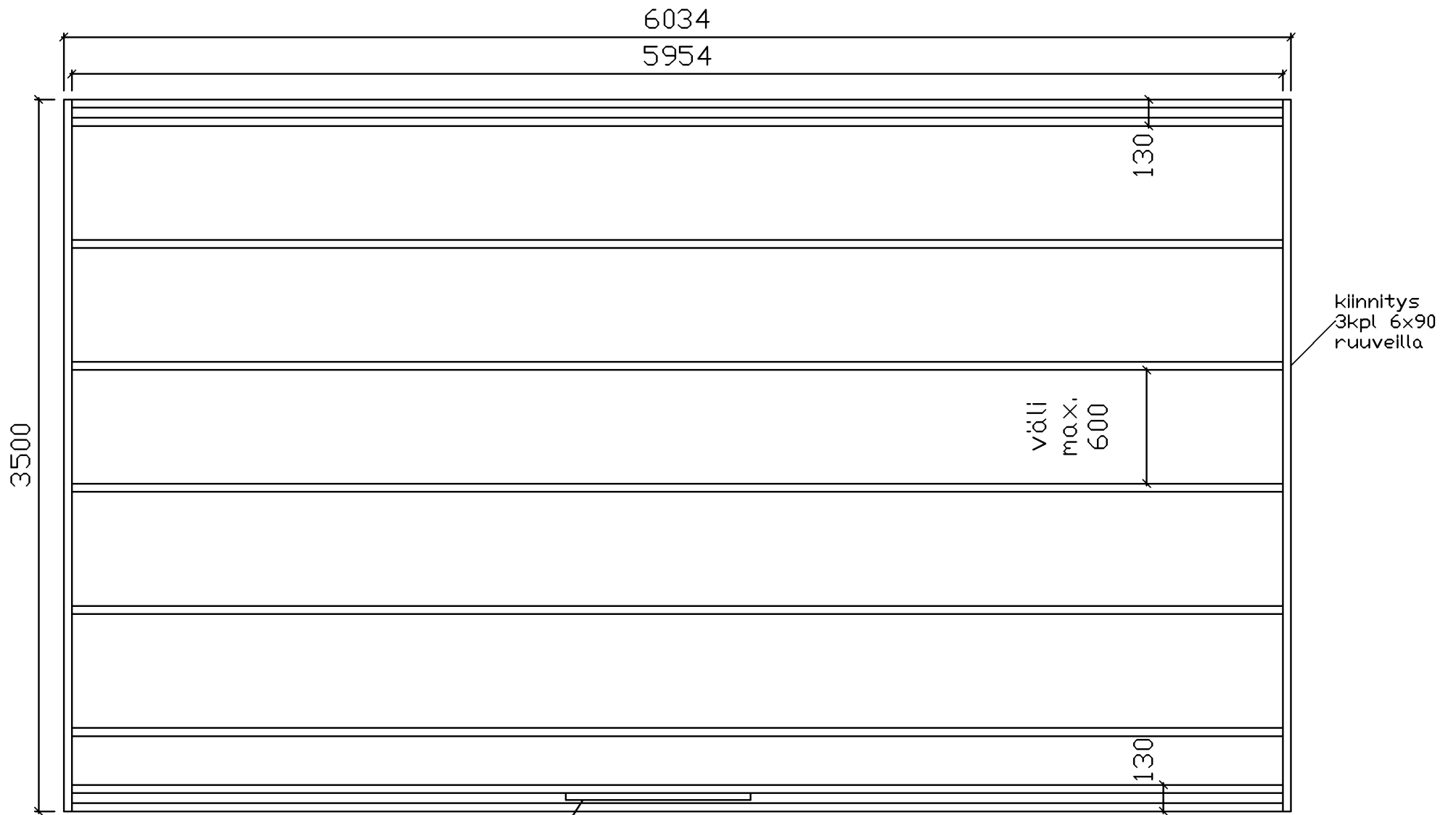
LV 800 Haapasaari

Mittakaava

1:1

PVM.

9.4.2024



Oven kohtaan 34x95,
sahaa etuseinän alasidepuusta
ks. ovi leikkauskuva



Luoman Puutuote Oy
www.lillevilla.com

Piirustuksen sisältö

Lattiapalkit

Tunnus

111 000 11

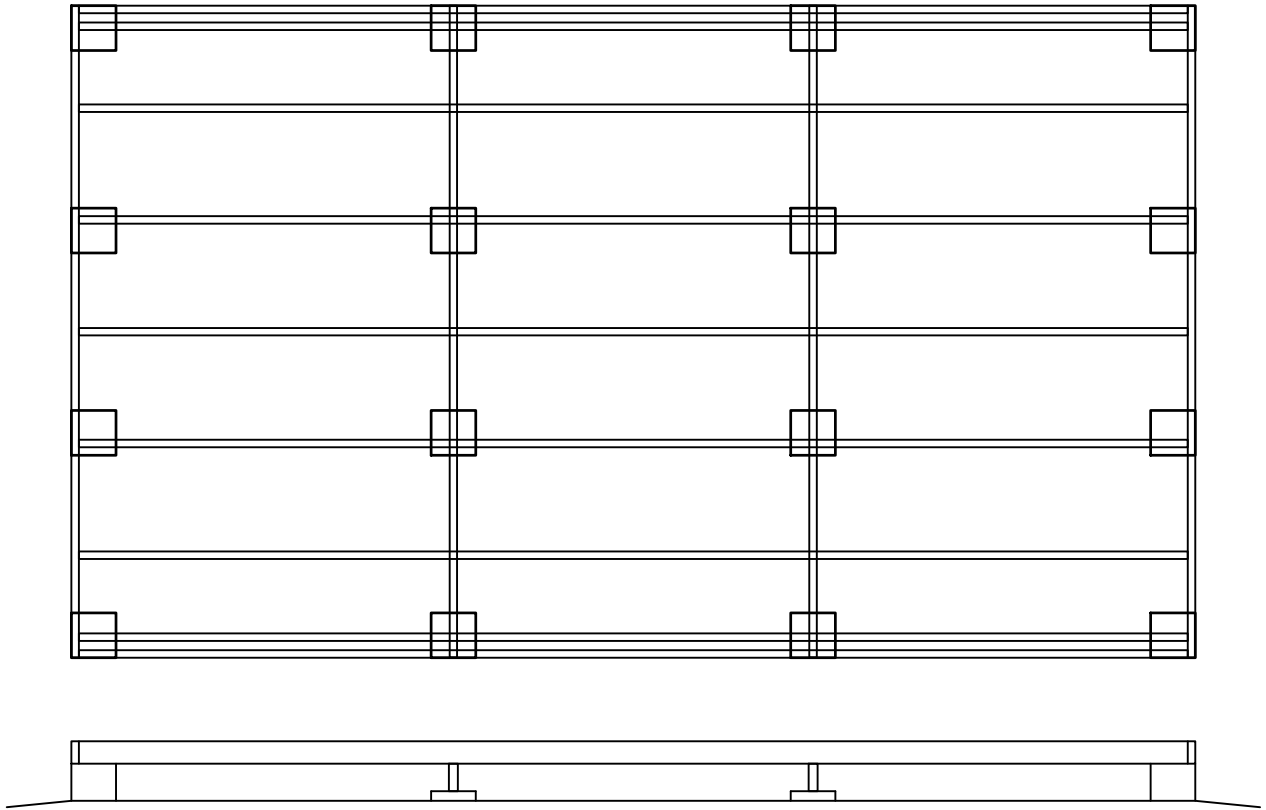
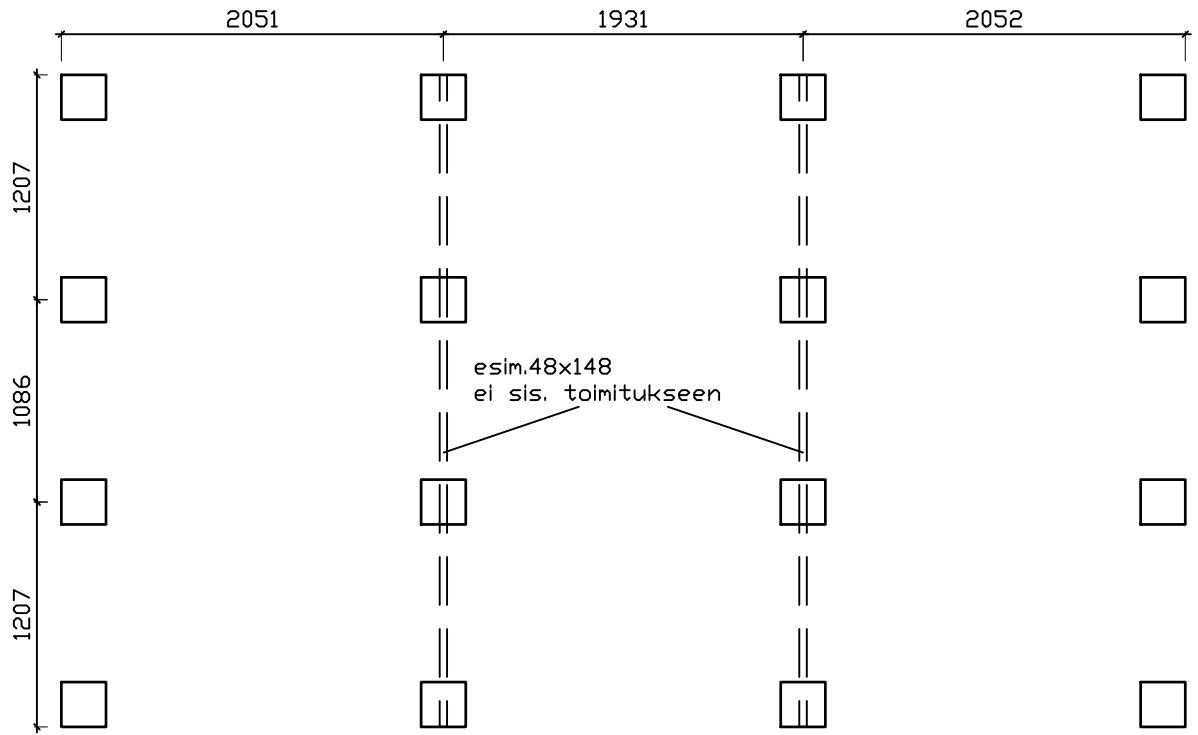
© Afili Oy • Älä jätä kiinni! • 111 000 11

Mittakaava

Ei

PVM.

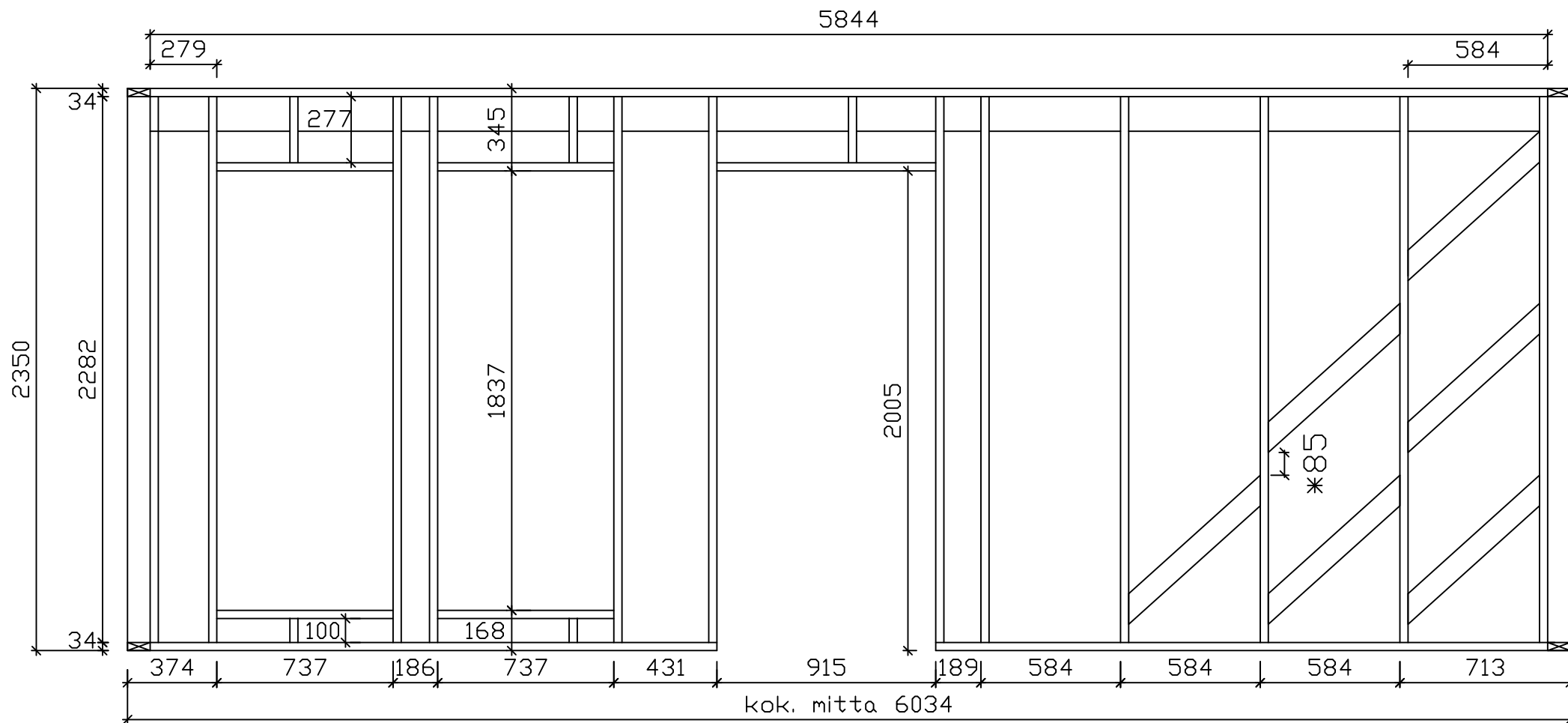
01.08.2017



Luoman Puutuote Oy
www.lillevilla.com

Pilrustuksen sisältö
Pilariperustus mitat
Tunnus
LV 800 Hooposari

Mittakaava
Ei
PVM.
22.4.2024



* Huom. Jätä vinotukien päiden kohdalle riittävä väli vaakarimoja varten.



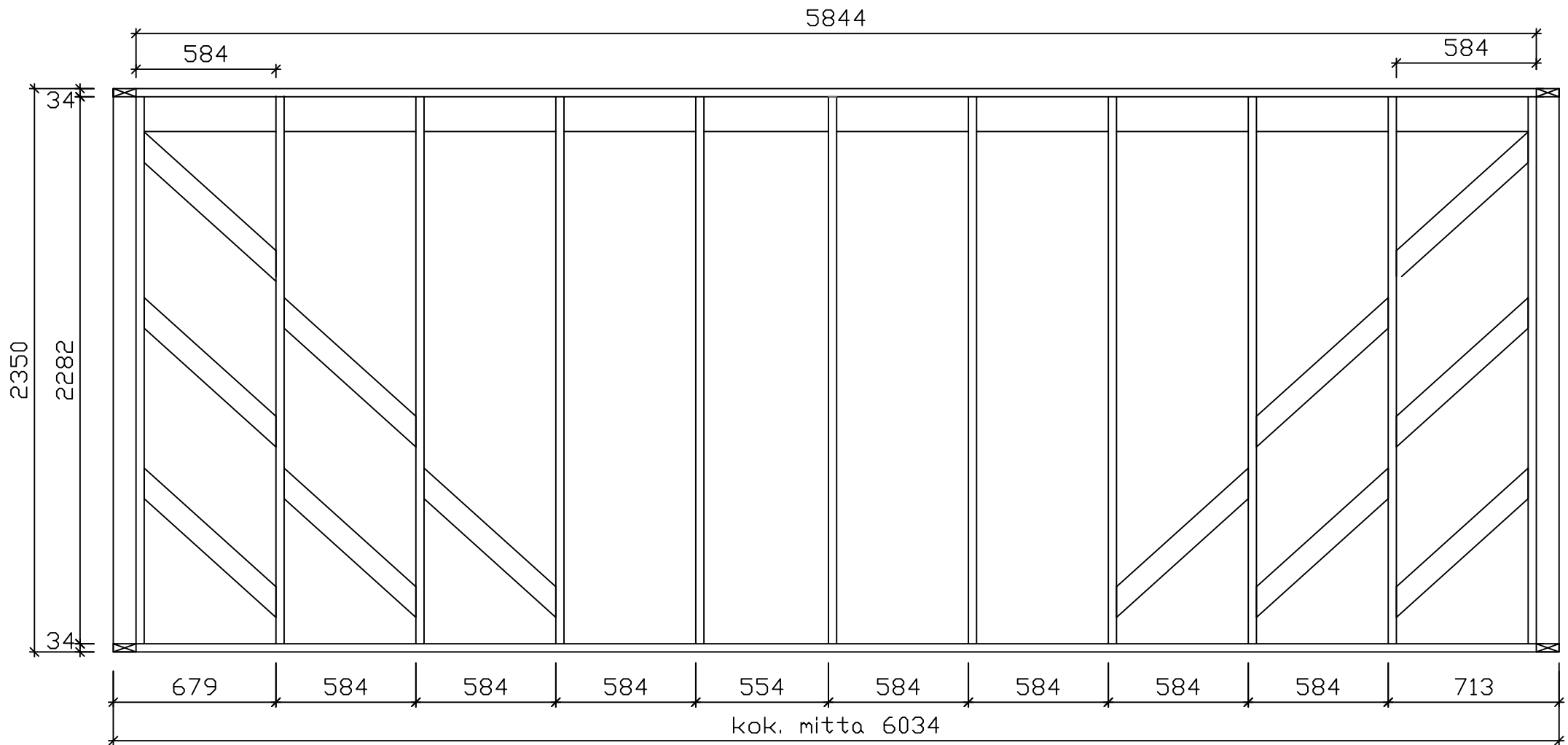
Luoman Puutuote Oy
www.lillevilla.com

Piirustuksen sisältö
Mittapiirros etuseinä

Tunnus
LV 800 Haapasaari

Mittakaava
1:1

PVM.
9.4.2024



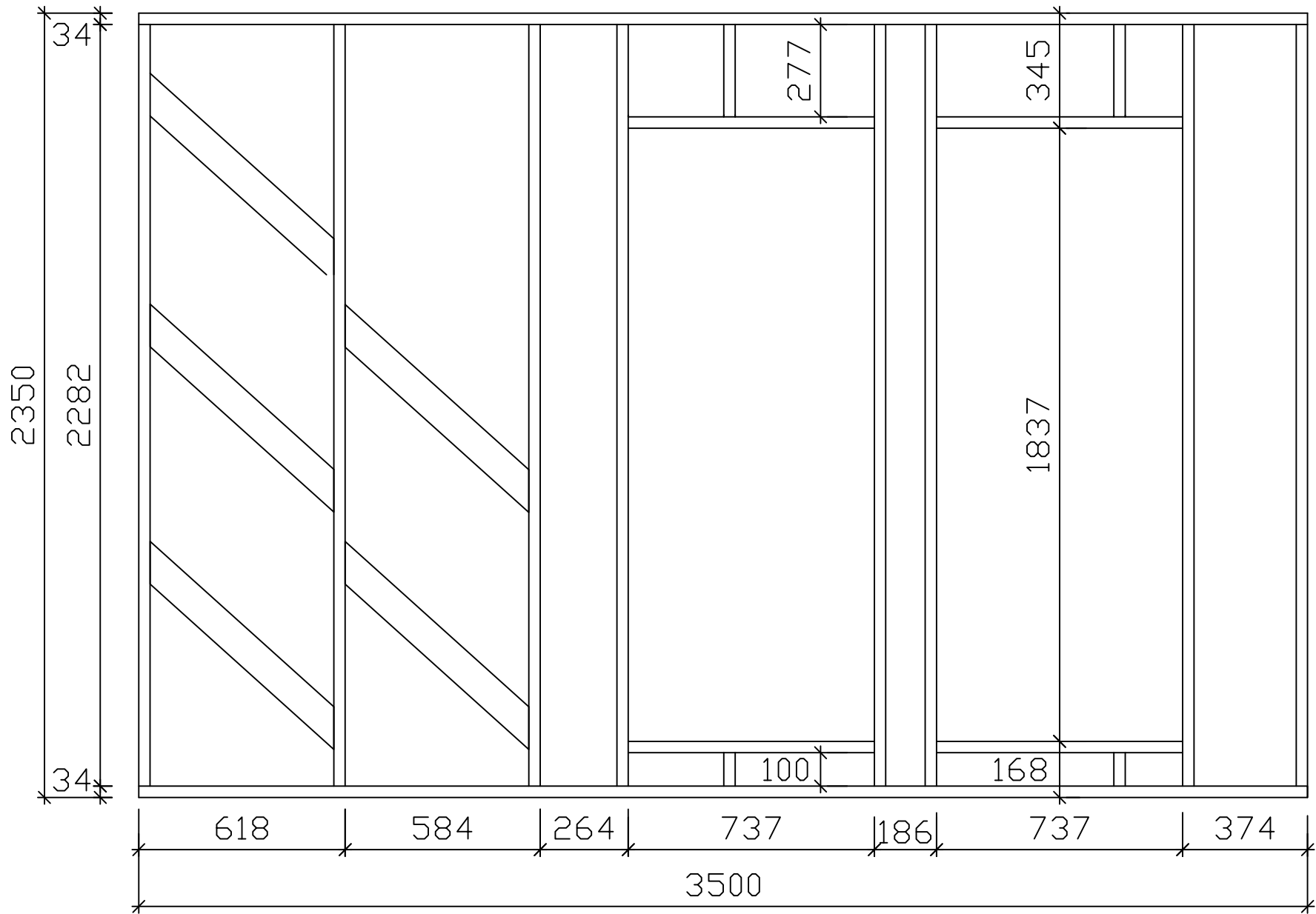
Luoman Puutuote Oy
www.lillevilla.com

Piirustuksen sisältö
 Mittapiirros takaseinä

Tunnus
 LV 800 Haapasaari

Mittakaava
 1:1

PVM.
 9.4.2024



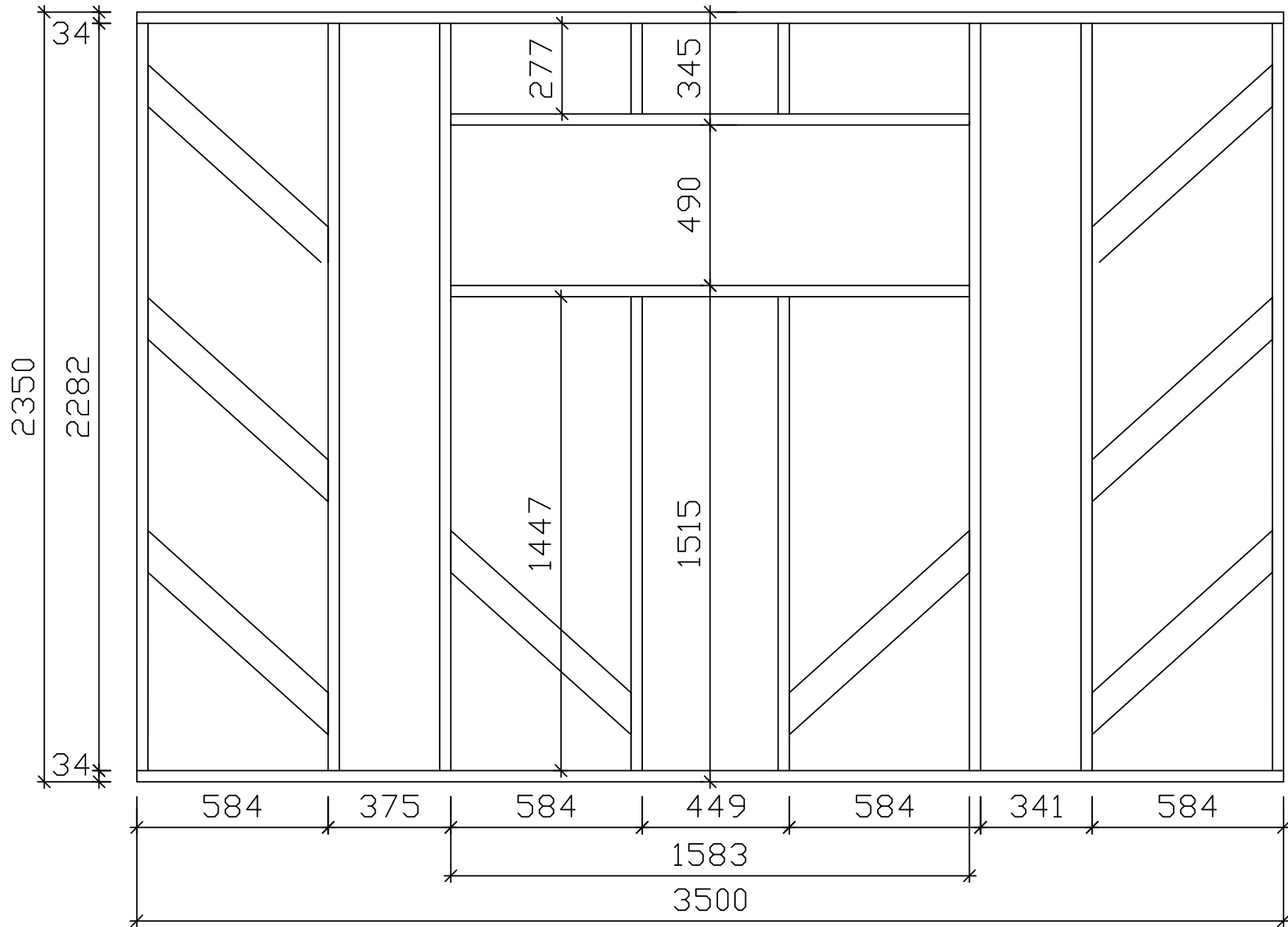
Luoman Puutuote Oy
www.lillevilla.com

Piirustuksen sisältö
 Mittapiirros päätyseinä vas.

Tunnus
 LV 800 Haapasaari

Mittakaava
 1:1

PVM.
 9.4.2024



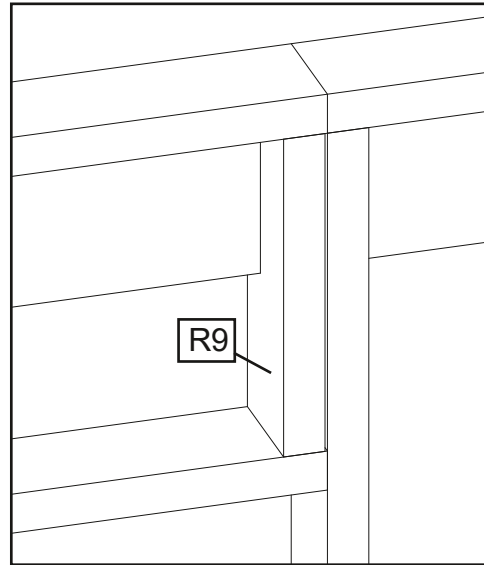
Luoman Puutuote Oy
www.lillevilla.com

Piirustuksen sisältö
Mittapiirros päätyseinä oik.

Tunnus
LV 800 Haapasaari

Mittakaava
1:1

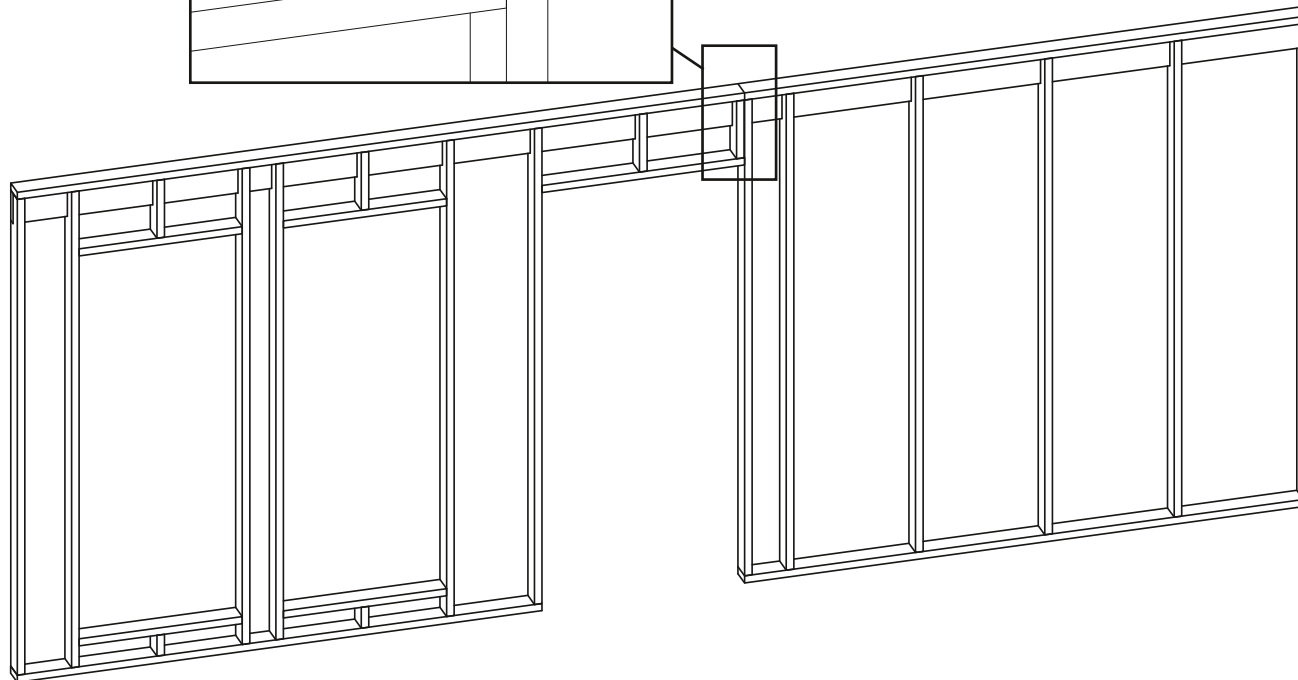
PVM.
9.4.2024



Etu- ja takaseinien ylä- ja alasidepuut jatketaan työmaalla kahdesta osasta.

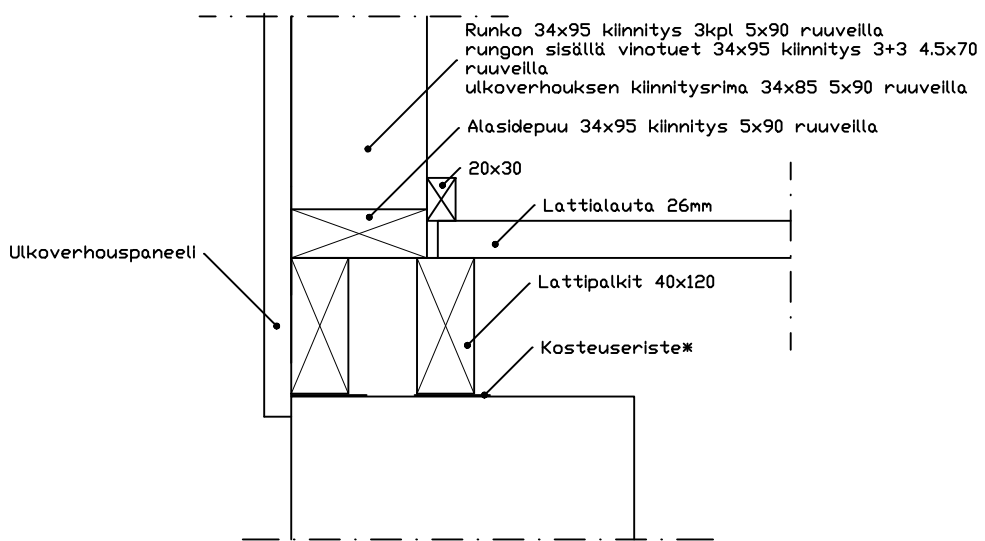
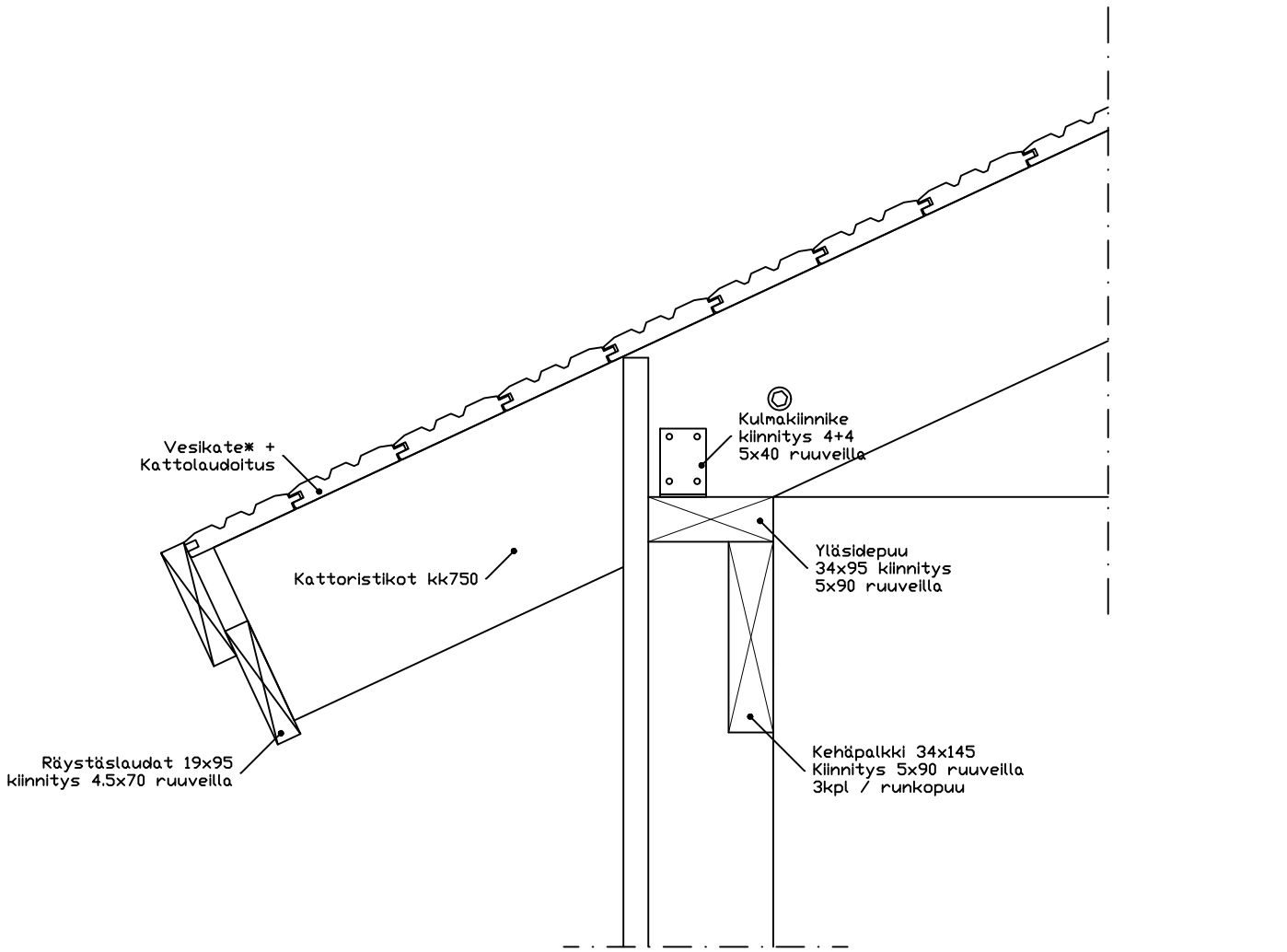
Jatka etu- ja takaseinien yläsidepuut tolpan kohdalla.

Kiinnitä lovettu R9-osa tolpan kylkeen tukemaan jatkosta.



Luoman puutuote Oy
www.lillevilla.fi

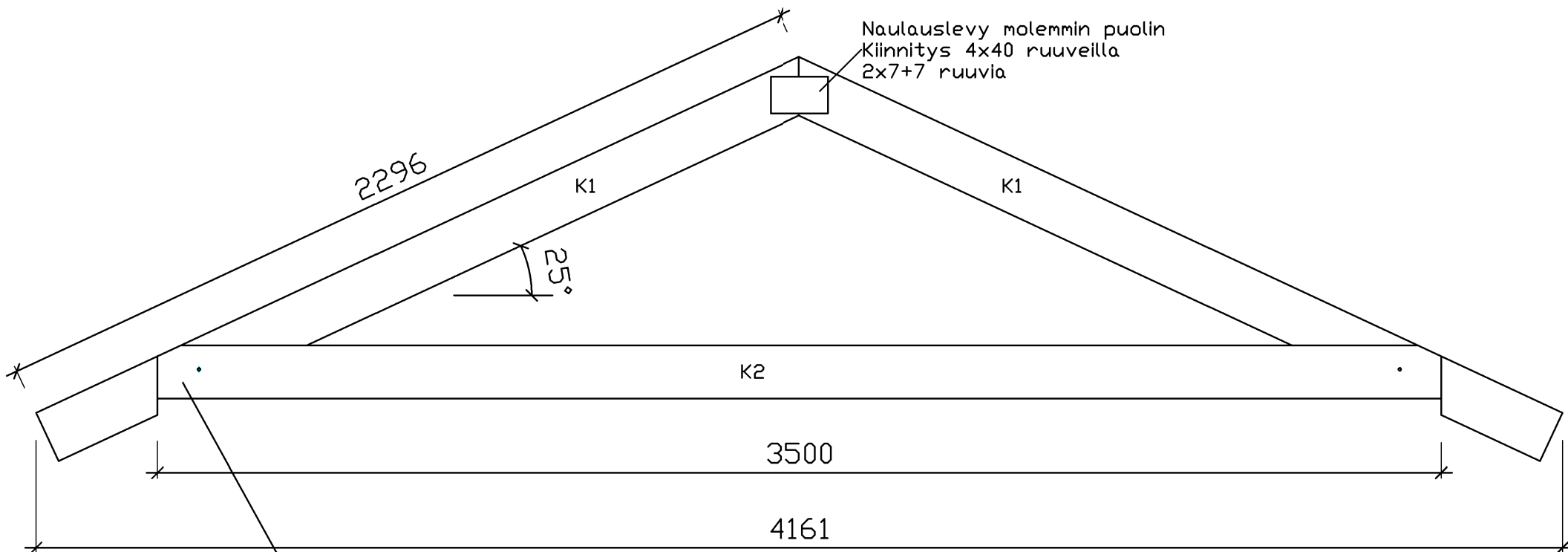
LV 800 Haapasaari
Etu- takaseinä yläsidepuun jatkos



Luoman Puutuote Oy
www.lillevilla.com

Piirustuksen sisältö
Seinä katto leikkaus
Tunnus
LV 800 Haapasaari

Mittakaava
Ei
PVM.
3.6.2024



Kiinnitys M10 pultilla ja
14 kpl 2.8x75 nauloilla.

Naulauslevy molemmin puolin
Kiinnitys 4x40 ruuveilla
2x7+7 ruuvia

Kokoa kattoristikot tasaisella alustalla
kuvan mukaisiin mittoihin ensin kiinnittämällä
alapaarre pulttien ja aluslevyjen avulla.
Kiinnitä naulauslevyt harjalle.
Naulaa alapaarre seuraavan sivun ohjeen
mukaan!



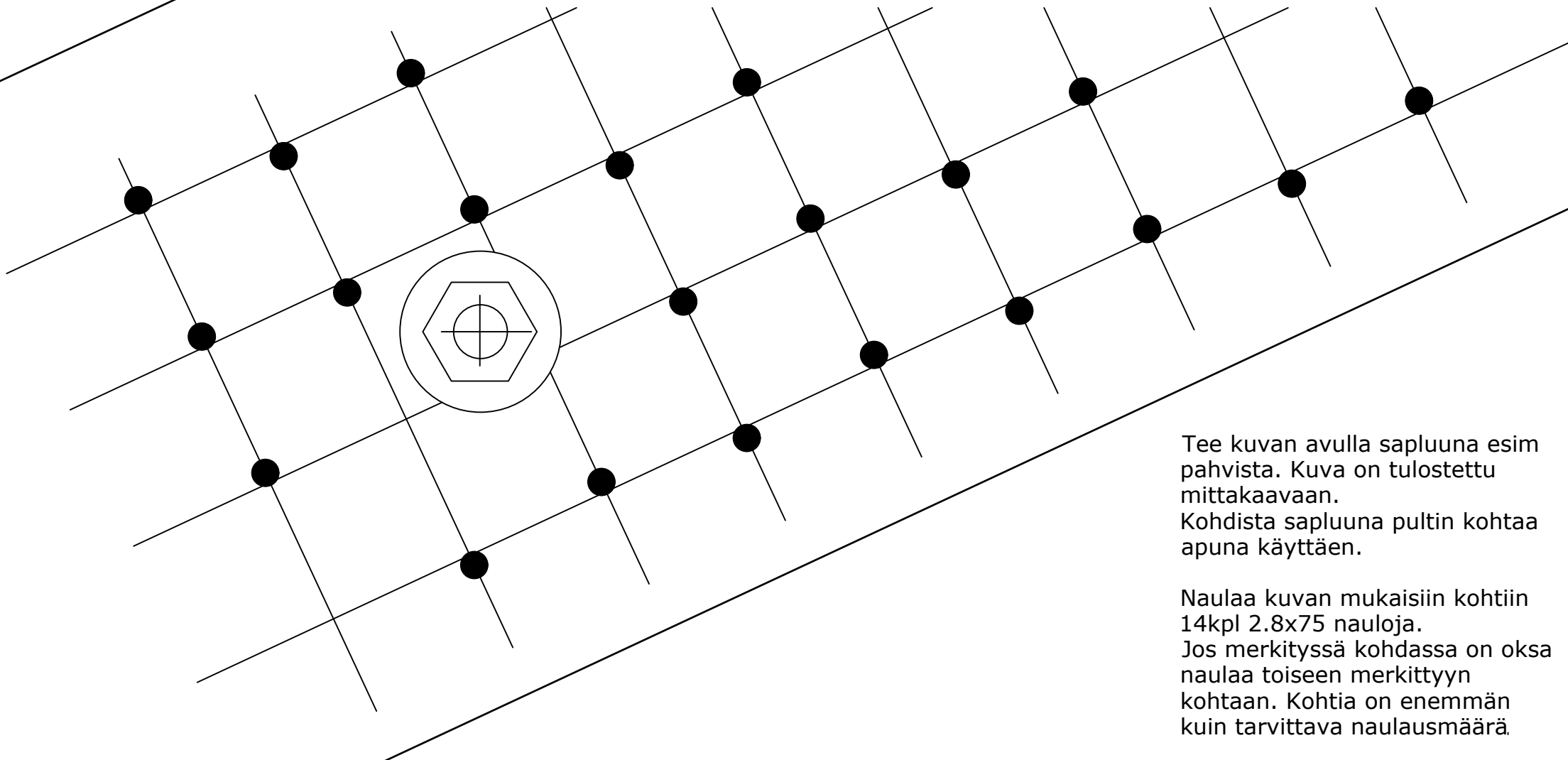
Luoman Puutuote Oy
www.lillevilla.fi

Piirustuksen sisältö
Kattoristikot

Tunnus

Mittakaava
Ei

PVM.



Tee kuvan avulla sapluuna esim pahvista. Kuva on tulostettu mittakaavaan.
Kohdista sapluuna pultin kohtaa apuna käyttäen.

Naulaa kuvan mukaisiin kohtiin 14kpl 2.8x75 nauloja.
Jos merkityssä kohdassa on oksa naulaa toiseen merkittyyn kohtaan. Kohtia on enemmän kuin tarvittava naulausmäärä.



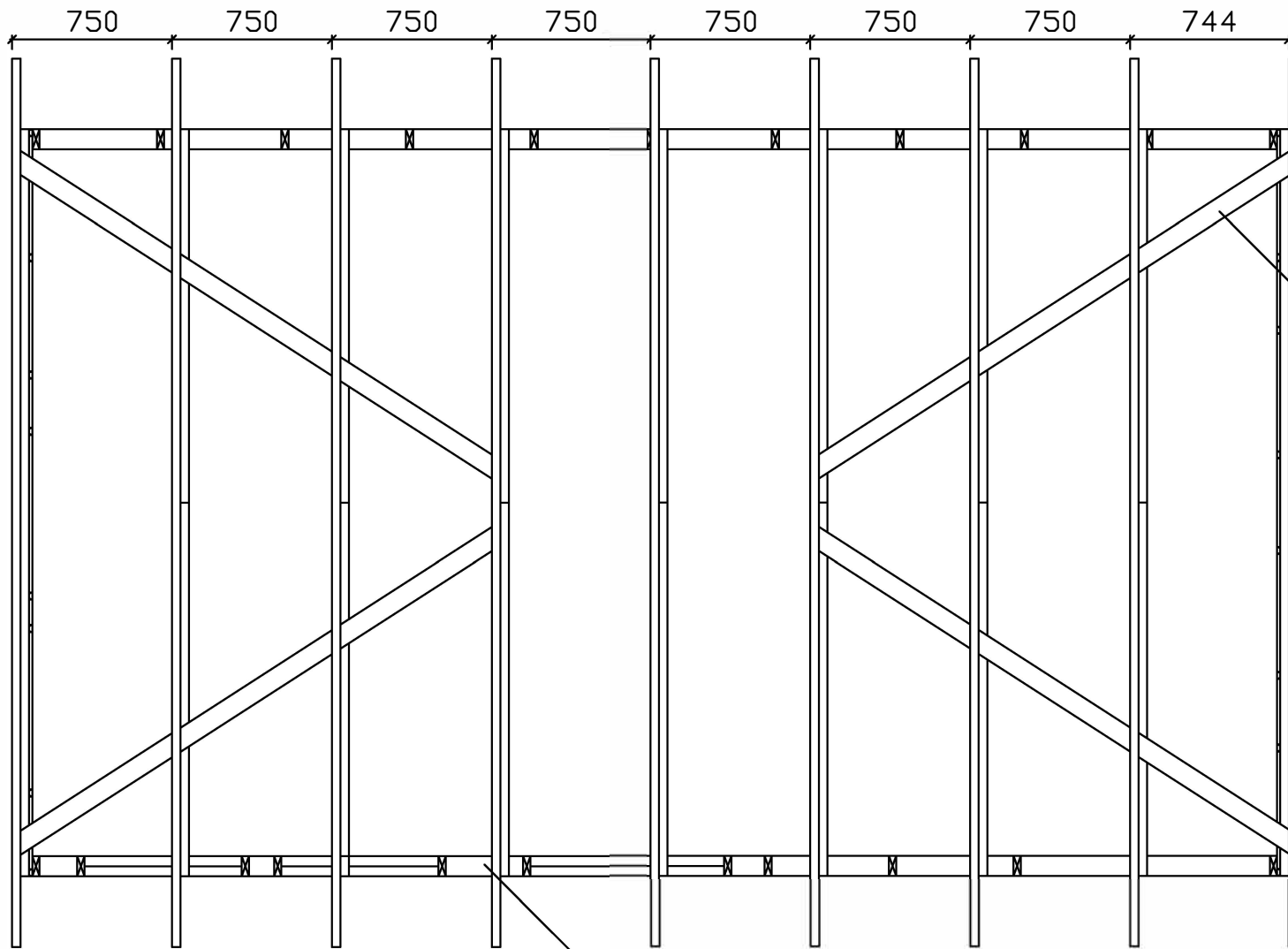
Luoman Puutuote Oy
www.lillevilla.fi

Piirustuksen sisältö
Naulauskuviot kattopalkit

Tunnus
LV 800 Haapasaari

Mittakaava
1:1

PVM.
9.4.2024



19x95 yläpaarteen
alaplntaan 2 kpl 5x70 ruuvi /
parre

ristikot kiinnitys kulmarauta 90x90
ruuvilla 5x35 6+6 ruuvia



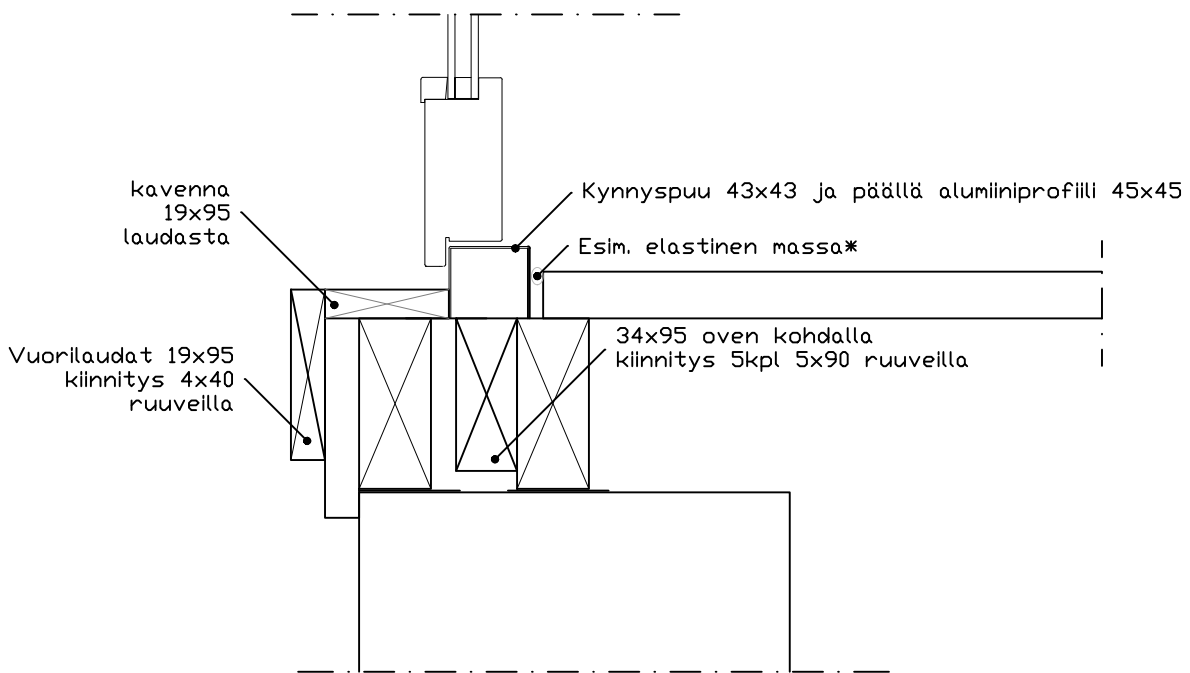
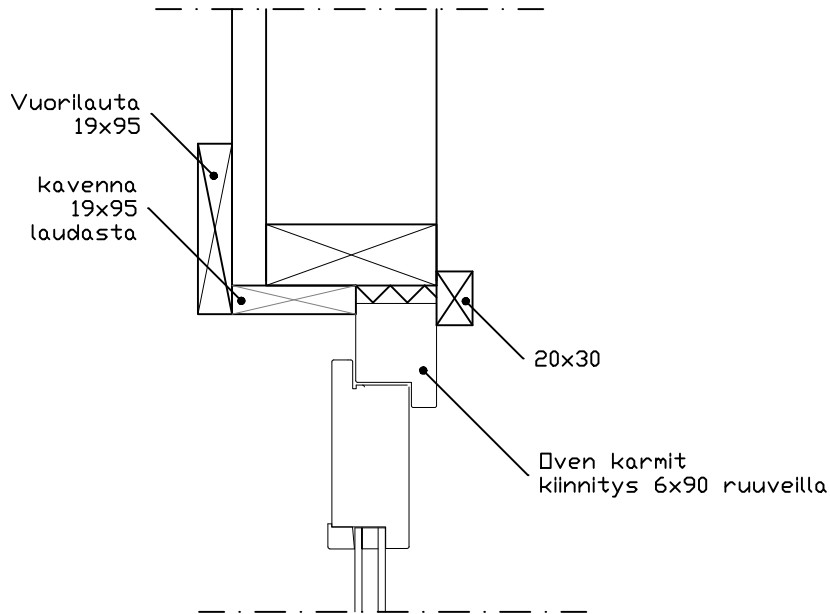
Luoman Puutuote Oy
www.lillevilla.com

Piirustuksen sisältö
Kattoristikot

Tunnus
LV 800 Haapasaari

Mittakaava
1:1

PVM.
9.4.2024



* ei sis. toimitukseen

Kokoa ovenkarmi ylhäältä

· 2+2 3,5x35 ruuveilla ja alhaalta

1+1 5x40 ruuveilla sivusta alumiinin läpi



Luoman Puutuote Oy
www.lillevilla.com

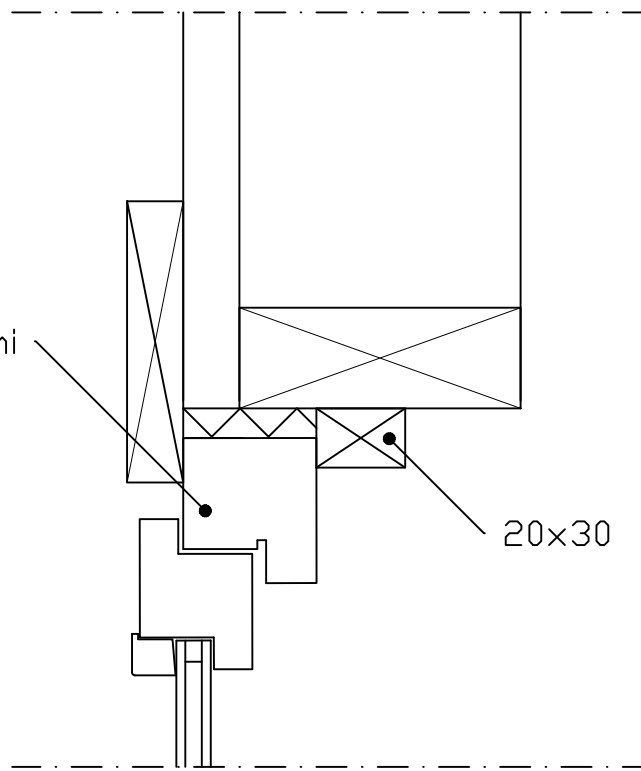
Piirustuksen sisältö
Ulko-ovi leikkaus

Tunnus
LV 800 Haapasaari

Mittakaava
Ei

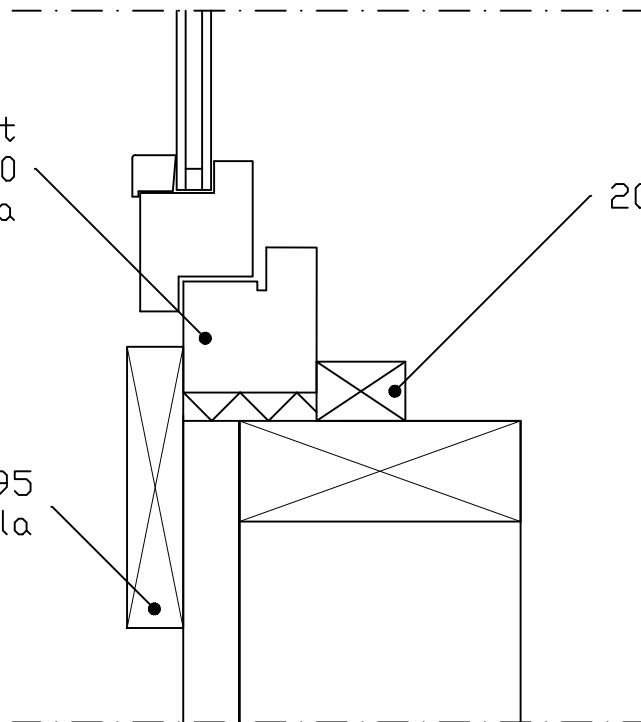
PVM.
.28.5.2024

Ikkunan karmi



Ikkunan karmit
kiinnitys rungosta 6x90
ruuveilla

Vuorilaudat 19x95
kiinnitys 4x40 ruuveilla



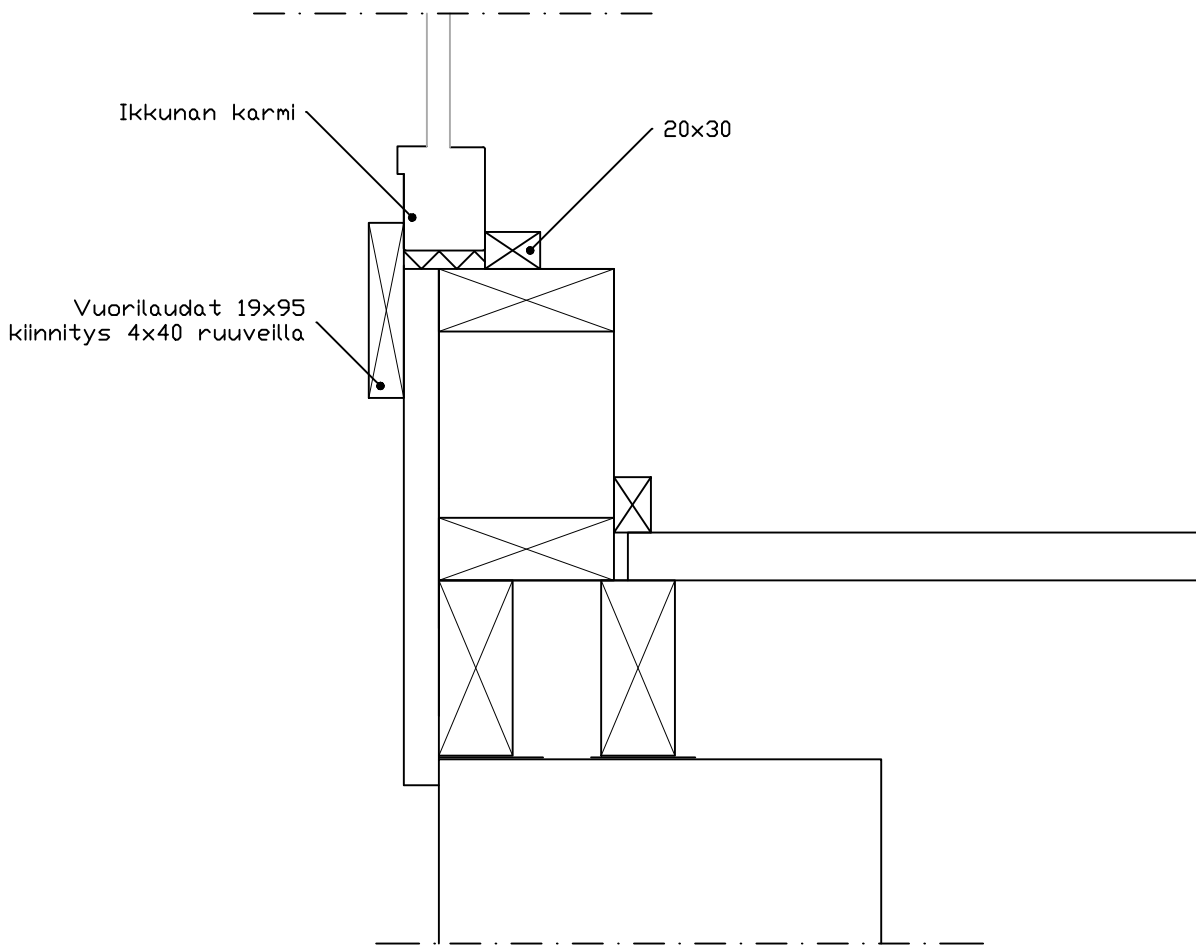
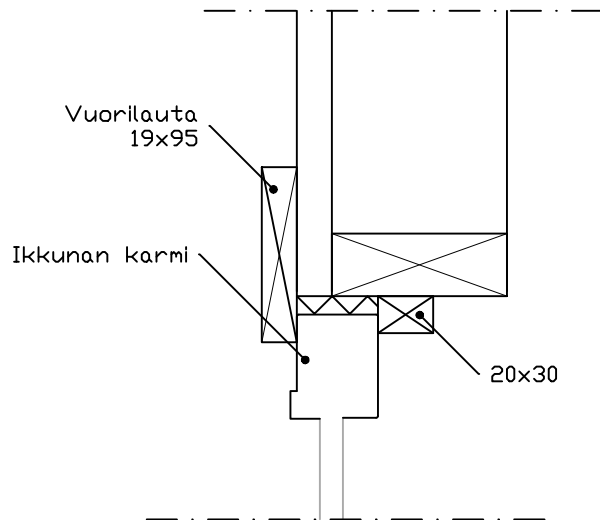
Luoman Puutuote Oy
www.lillevilla.com

Piirustuksen sisältö
Avattava ikkuna leikkaus

Tunnus
LV 800 Haapasaari

Mittakaava
Ei

PVM.
9.4.2024



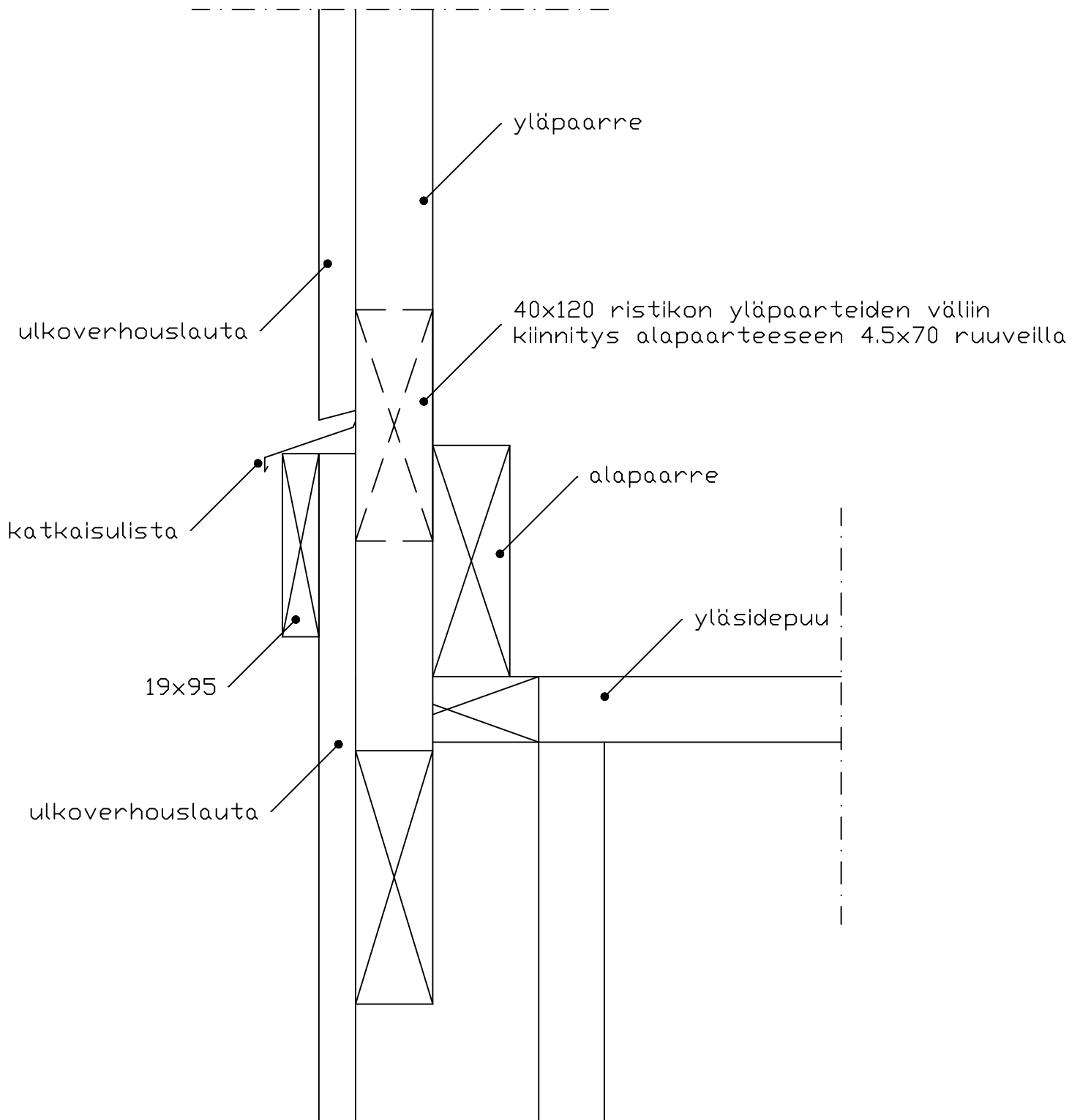
Luoman Puutuote Oy
www.lillevilla.com

Piirustuksen sisältö
 Kiinteä ikkuna leikkaus

Mittakaava
 Ei

Tunnus
 LV 800 Hooposari

PVM.
 22.4.2024



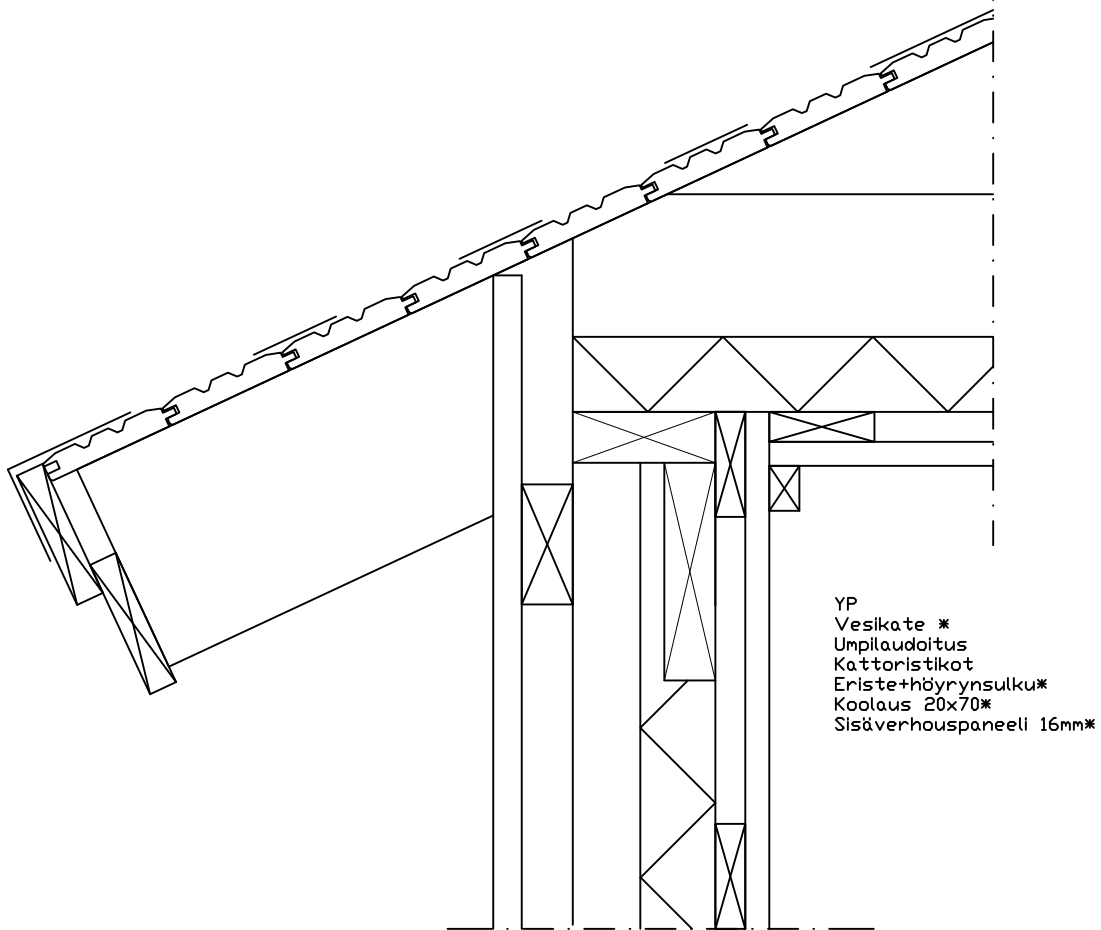
Luoman Puutuote Oy
www.lillevilla.com

Piirustuksen sisältö
 Päättyseinä katkaisulista

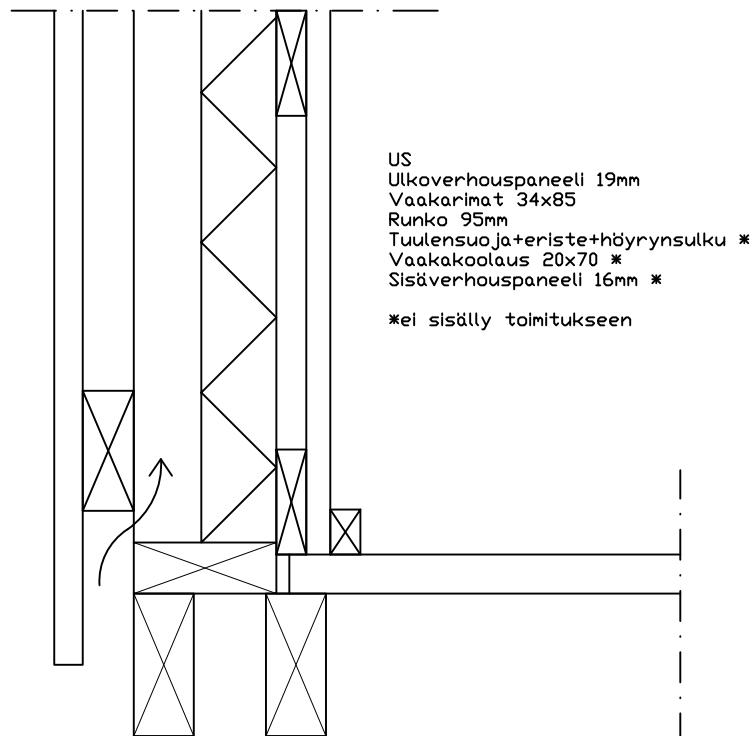
Tunnus
 LV 800 Haapasaari

Mittakaava
 E1

PVM.
 9.4.2024



Mikäli teet eristetyn rakenteen,
 on suositeltavaa asentaa
 ulkoverhouksen naulausrima
 rungon ulkopuolelle. Silloin
 ulkoverhouksen taakse jää
 tuuletusrako. Naulausrima
 toimitetaan jn. tavarana.



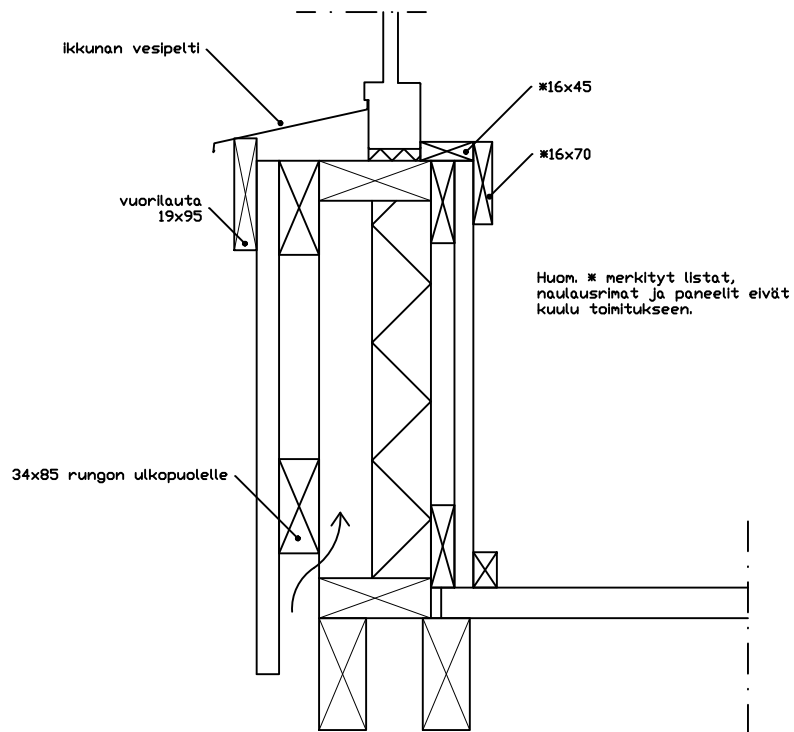
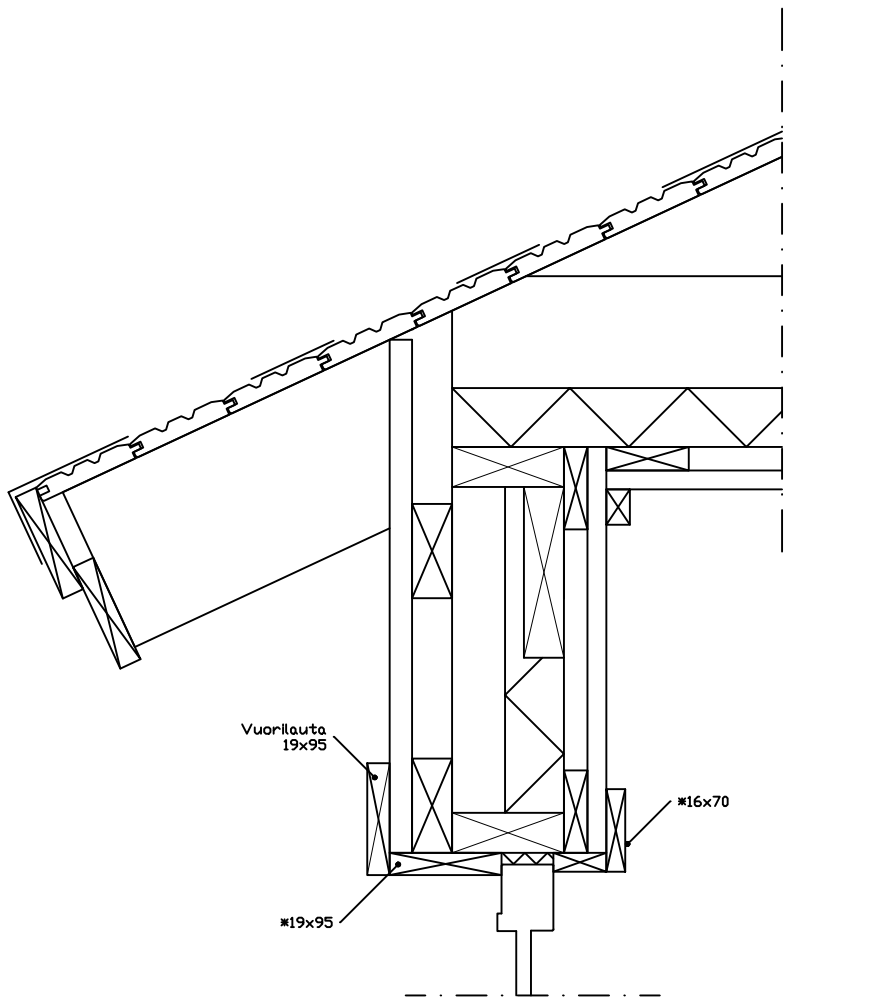
Luoman Puutuote Oy
 www.lillevilla.com

Piirustuksen sisältö
 Eristetyn rakenteen periaate, leikkaus

Mittakaava
 Ei

Tunnus
 LV 800 Hoopasaari

PVM.
 22.4.2024



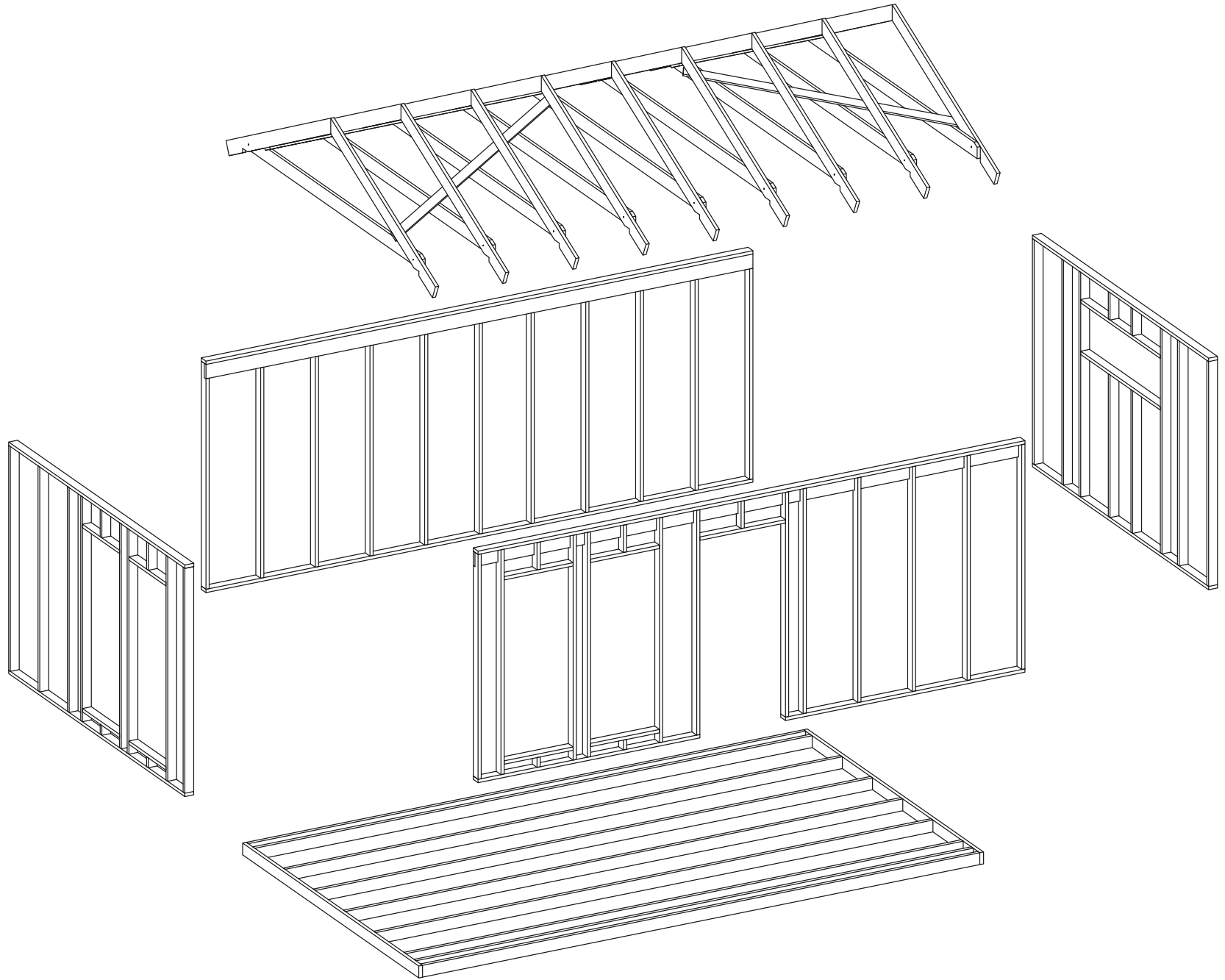
Luoman Puutuote Oy
www.lillevilla.com

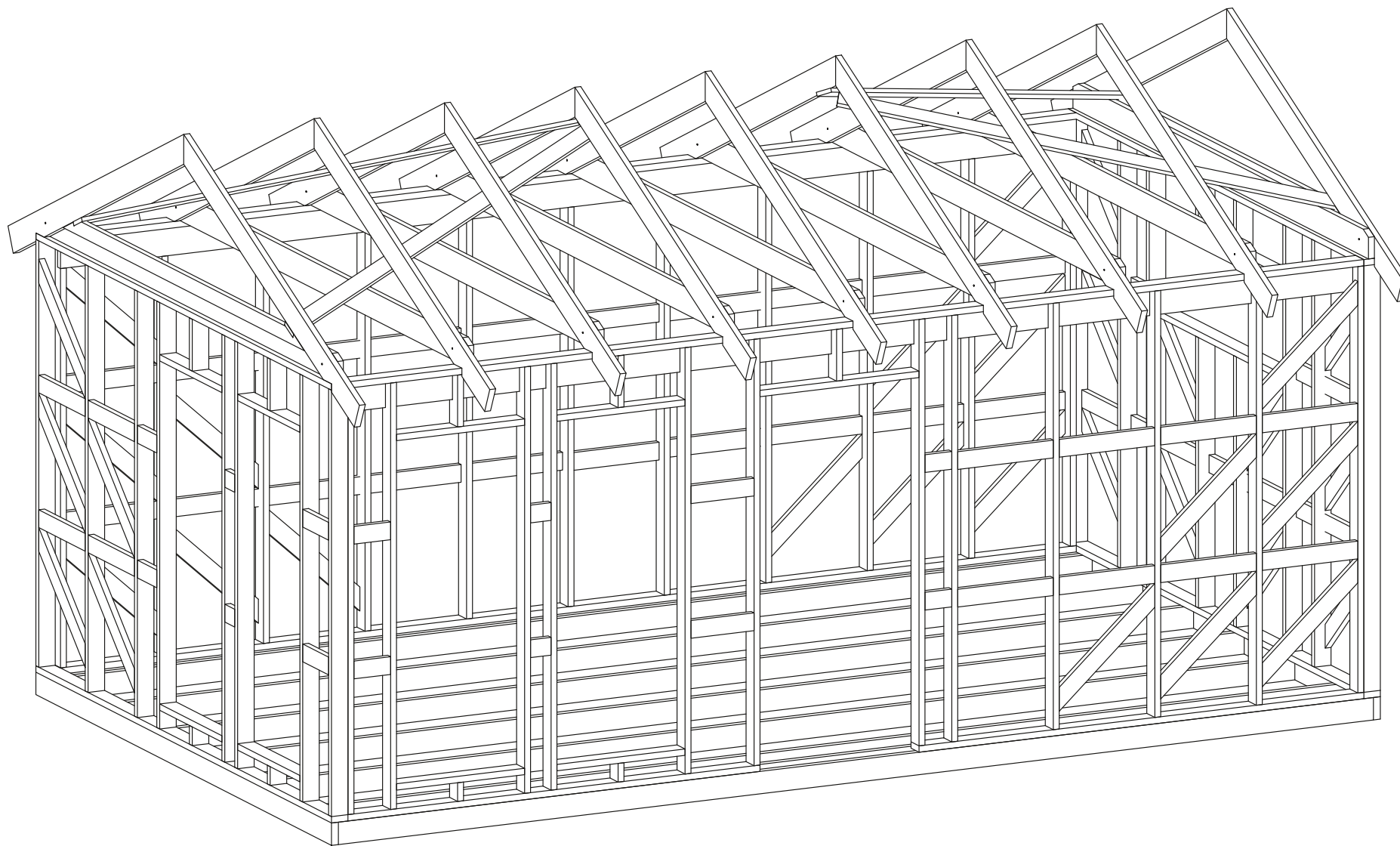
Piirustuksen sisältö
 Ikkuna eristetty rakenne leikkaus

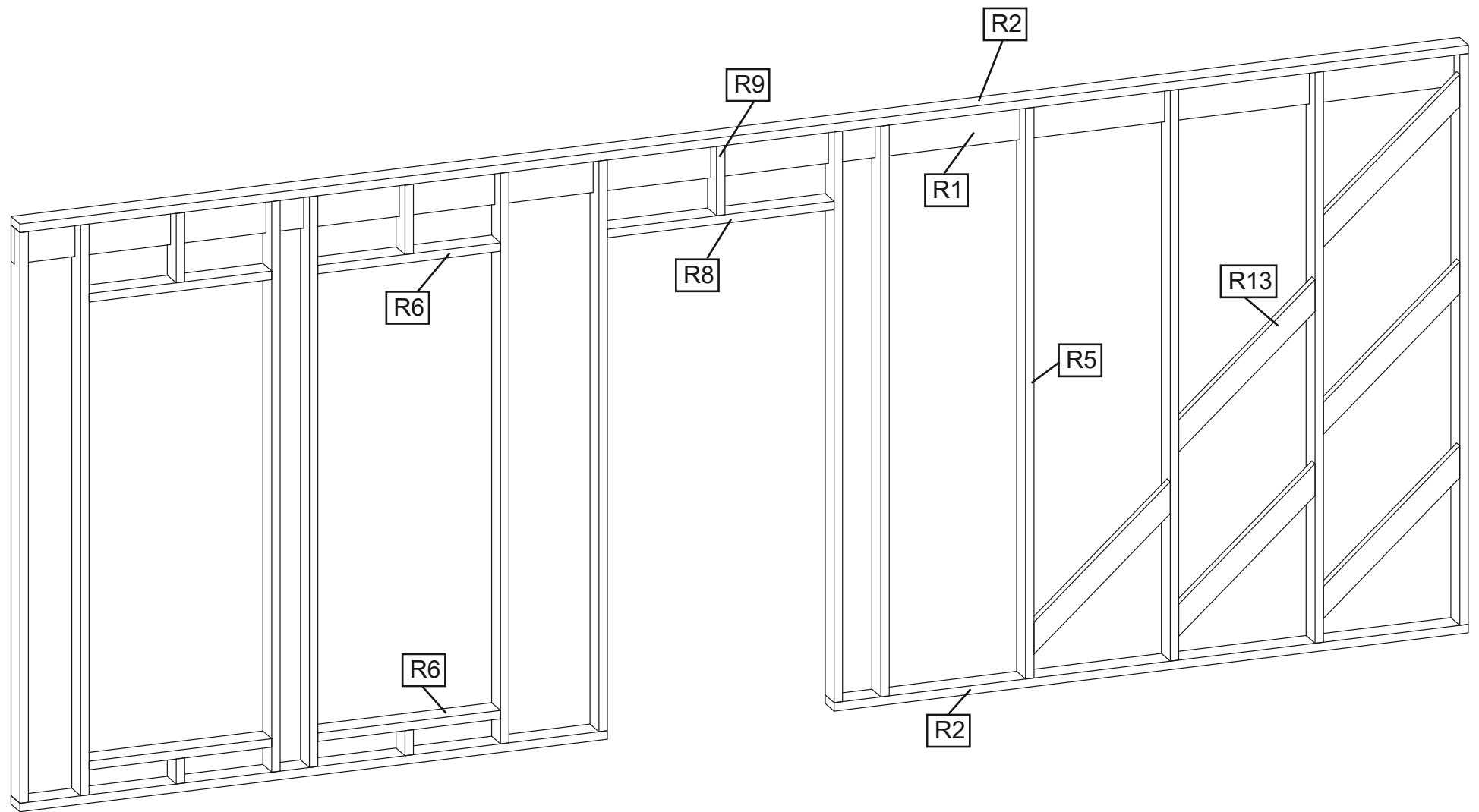
Mittakaava
 E1

Tunnus
 LV 800 Haapasaari

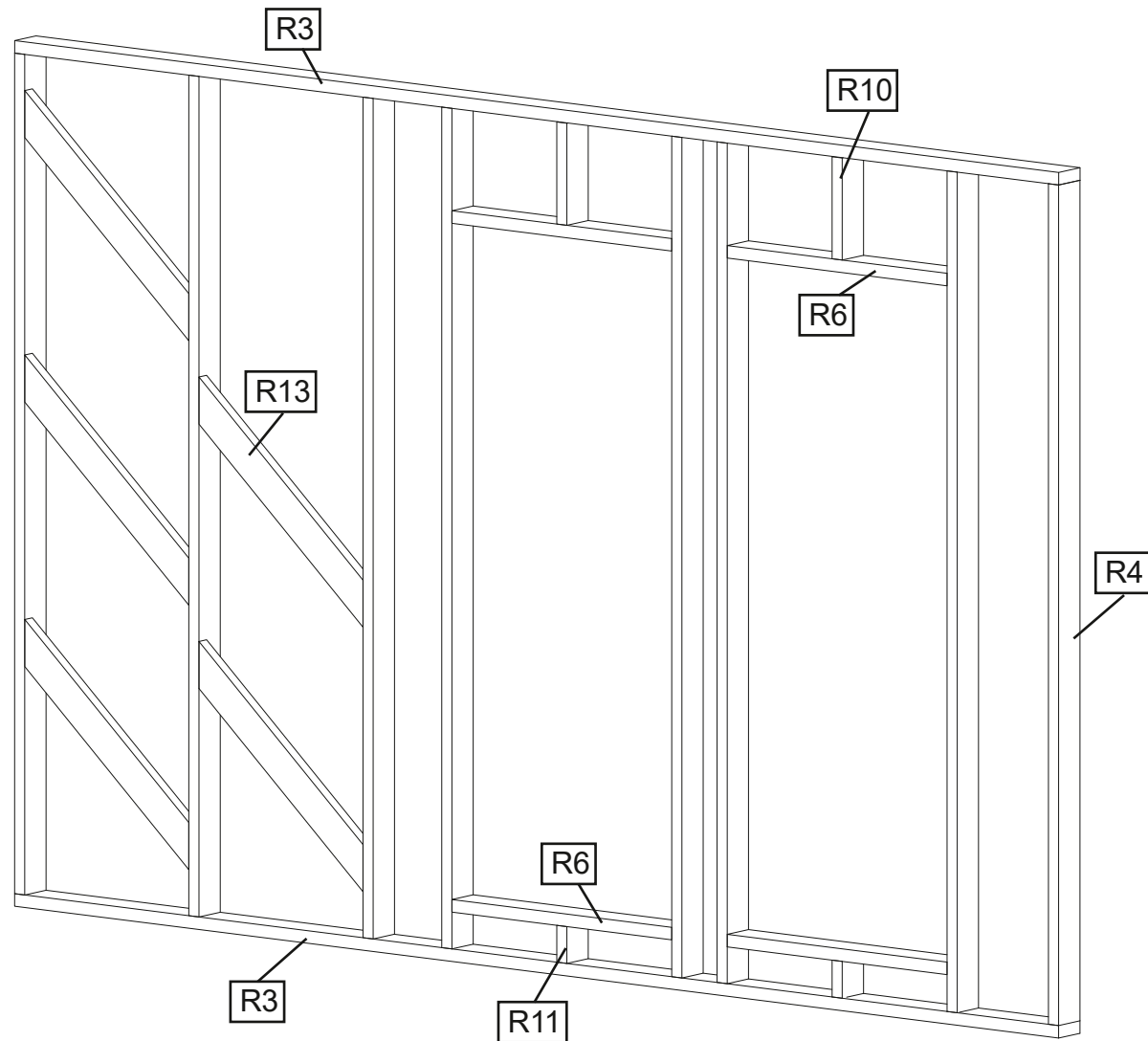
PVM.
 3.6.2024



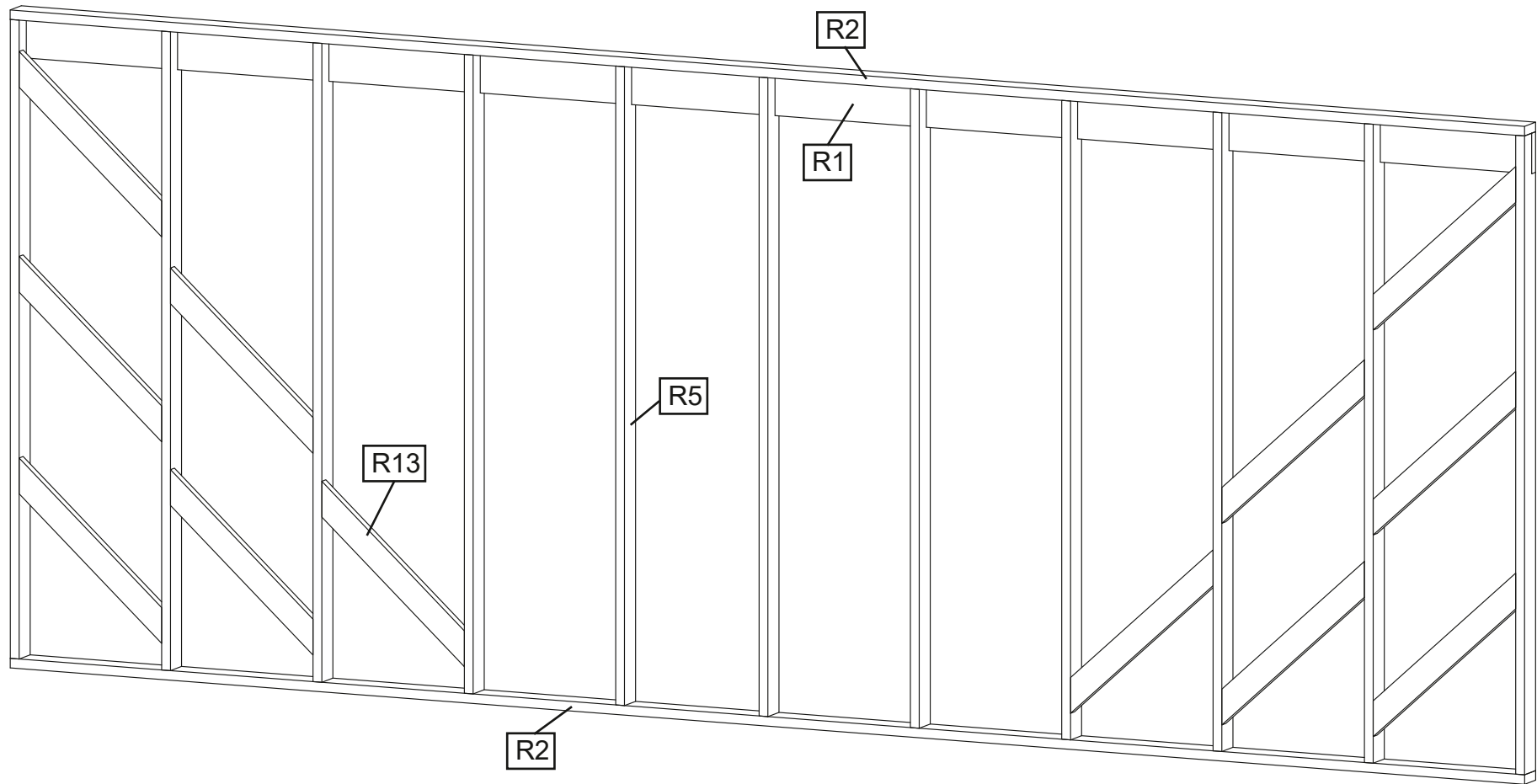




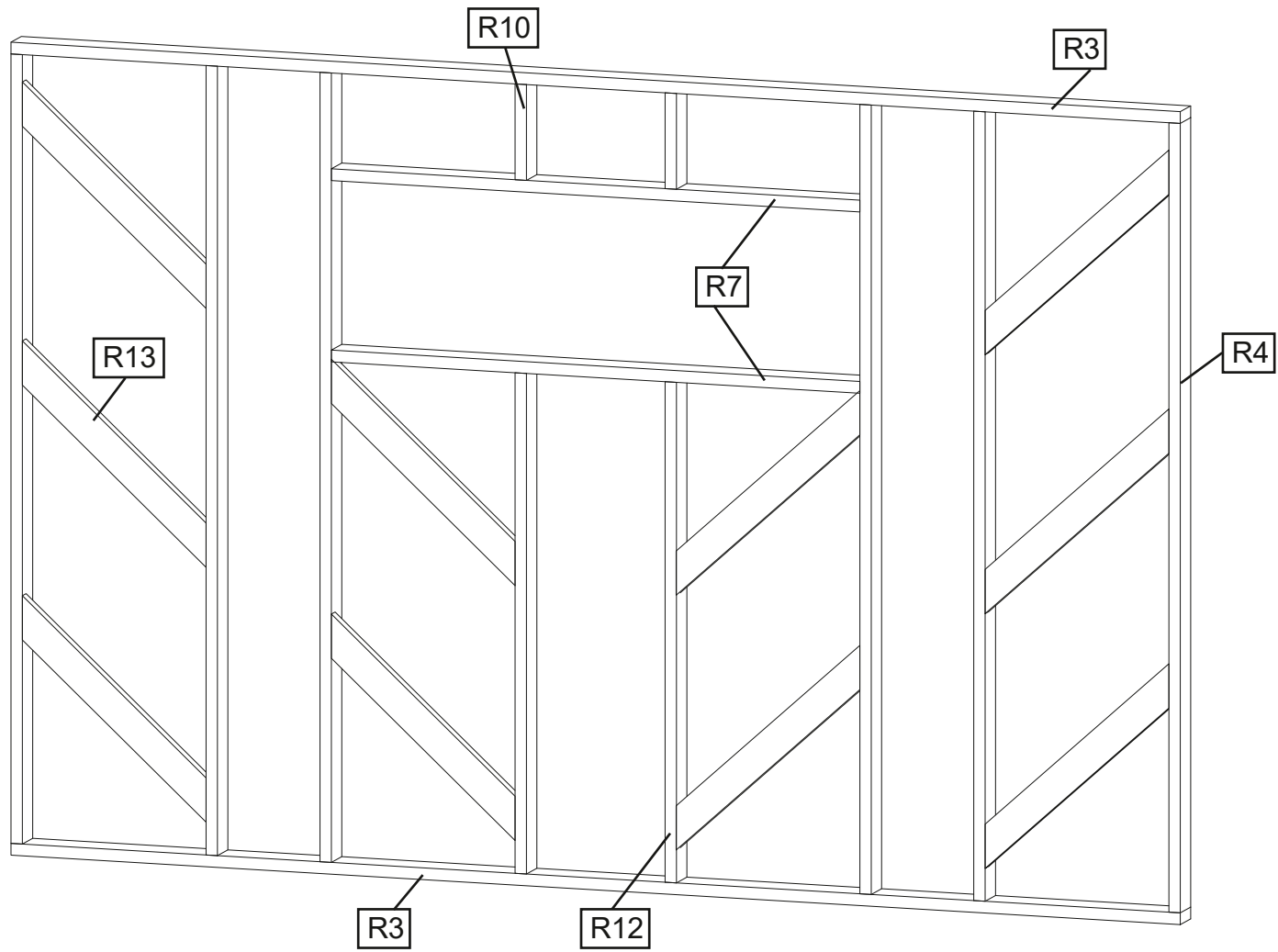
	<p>Luoman Puutuote Oy www.lillevilla.fi</p>	<p>LV 800 Haapasaari Etuseinä osanumerot</p>
--	--	--



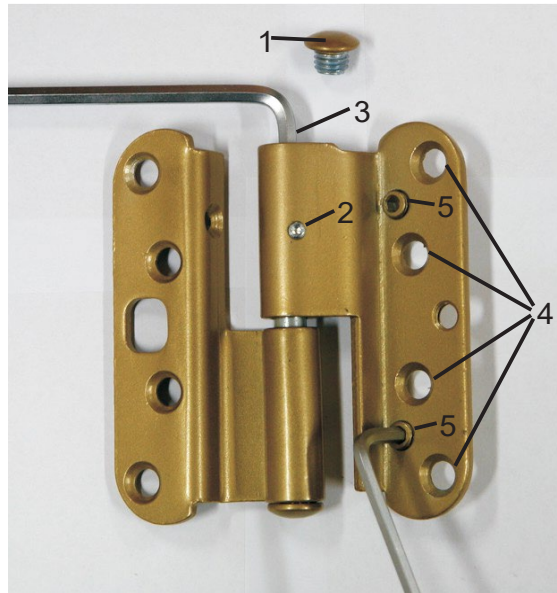
	<p>Luoman Puutuote Oy www.lillevilla.fi</p>	<p>LV 800 Haapasaari Päätöseinä osanumerot</p>
--	--	--



	<p>Luoman Puutuote Oy www.lillevilla.fi</p>	<p>LV 800 Haapasaari Takaseinä osanumerot</p>
--	--	---



	<p>Luoman Puutuote Oy www.lillevilla.fi</p>	<p>LV 800 Haapasaari Päätyseinä osanumerot</p>
--	--	--

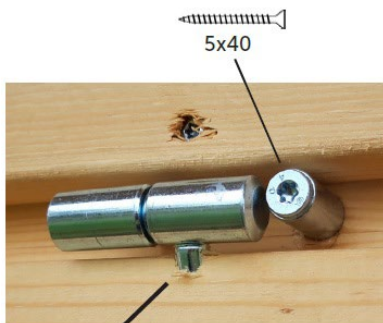


Korkeussäätö

Irrota ensin saranan suojahattu (1) ja löysää kiinnitysruuvi, jos saranassa on sellainen (2). Oven nosto tapahtuu kiertämällä säätöruuvia myötäpäivään kuusiokoloavaimella AV5 (3). Oven kaikki saranat säädetään niin, että jokainen sarana jää kantavaksi. Kun säätö on valmis, kiristä ruuvi (2) ja ruuvaa suojahattu takaisin paikalleen (1).


Sivuttaissäätö

Ensiksi löysätään saranan ovilehden kiinnitysruuveja pari kierrosta (4). Ovi siirtyy lukkopuolelle päin kiertämällä säätöruuveja (5) kuusiokoloavaimella AV4 vastapäivään. Tärkeää on säätää kaikkia kolmea ruuvia niin, että saranalehti jää oikeaan asentoon. Kun säätö on tehty, kiristetään jälleen saranan kiinnitysruuvit (4). Tarvikepussi sisältää oven säätämiseen tarkoitettuja säätölevyjä. Oven asentoa ja etäisyyttä sivukarmista voidaan tarvittaessa muuttaa asentamalla säätölevy (tarvittaessa useampi) saranalevyn/levyjen alle.



Asenna ikkunan karmi saranat yläpuolelle. Kiinnitä ikkunan liikerajoitijn kuvan mukaan. Rajoitin estää ikkunaa putoamasta avattaessa.



Suunnittelija Luoman Puutuote Oy 	Päiväys	Projekti
	Mittakaava Ei mittakaavassa	Piirustuksen sisältö Oven saranoiden säätö, B6-ikkunatoppari