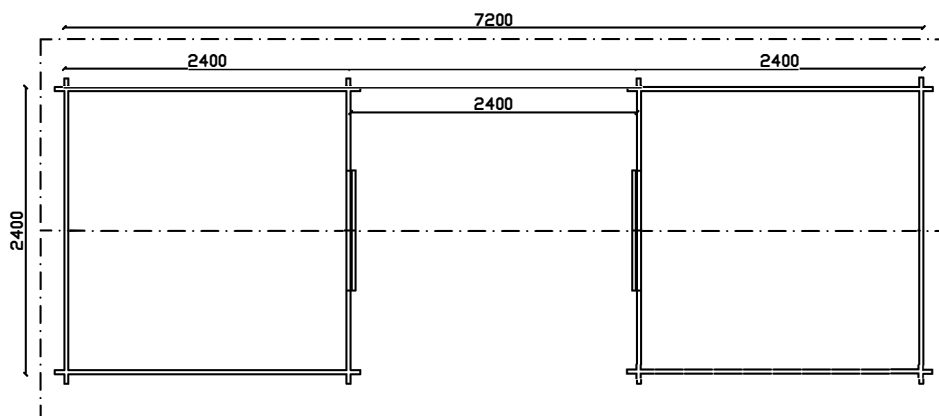
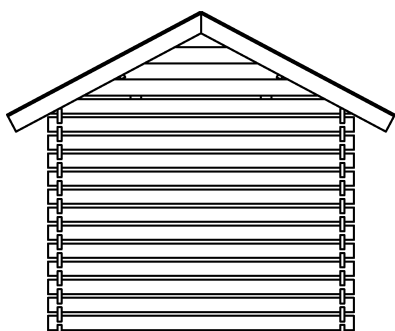
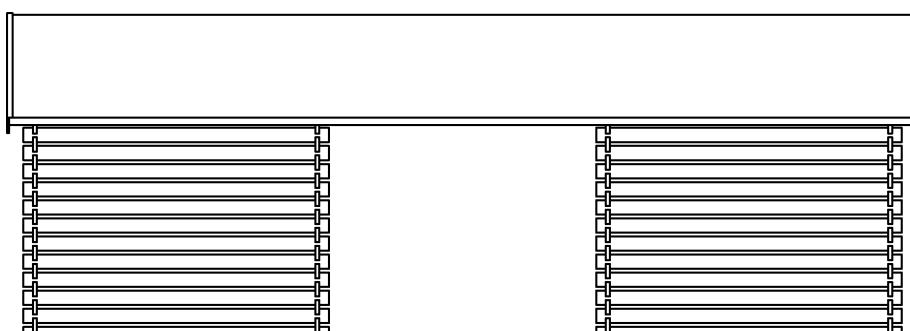
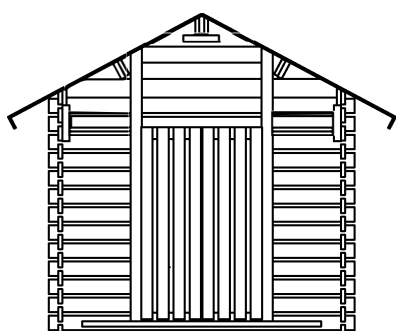




# Lillevilla 364

7200 mm x 2400 mm / 34 mm





# Lillevilla 364

7200 mm x 2400 mm / 34 mm

Parilato Lillevilla 364 koostuu kahdesta Halti LV 175-1 -ladosta ja niiden väliin asennettavasta kattopaketesta. Toimitus koostuu kolmesta paketista. Tämä ohje koskee kattopakettia, joka sisältää mokkien väliin asennettavan katon osat, Halti-latojen korotusosat ja muun tarvittavan materiaalin.

Tämän paketin osalta noudatetaan samoja ohjeita ja määräyksiä kuin varsinaisen toimituksen (Halti LV175-1), jonka osaksi tämä lisäpaketti toimitetaan. Perehdy varsinaisen toimituksen yleisohjeisiin.

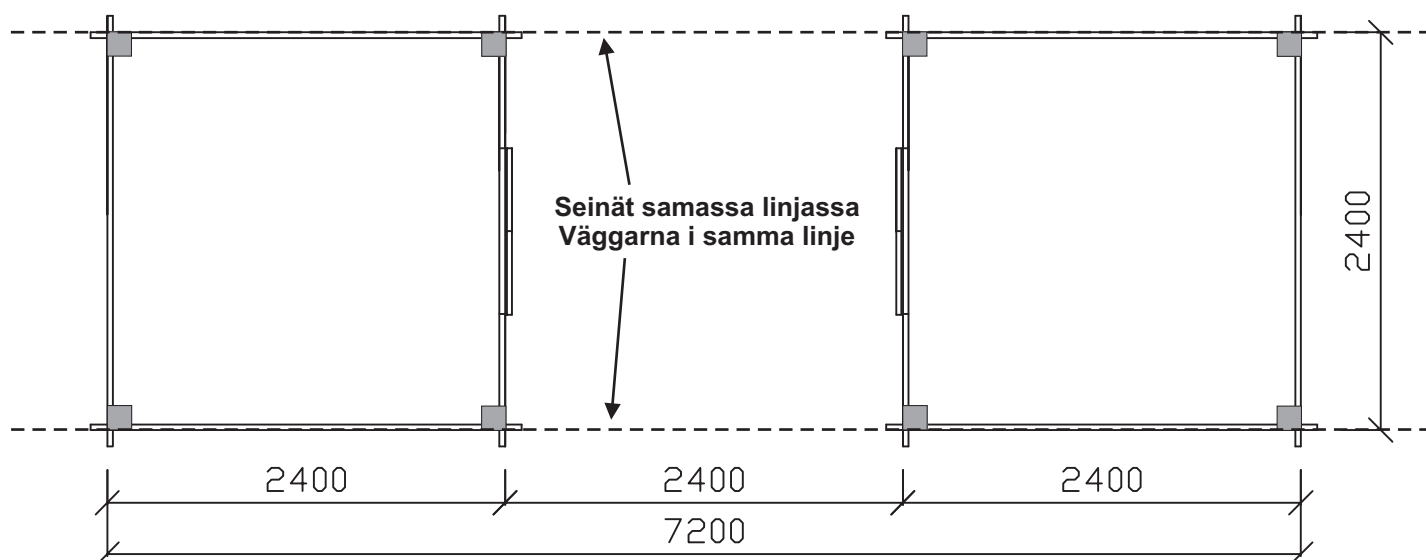
Aloita latojen pystyttäminen Halti-ladoista niiden pystytysohjeen ja alla olevan kuvan mittojen mukaan. Lisää seuraavalla sivulla esitetyt korotushirret hirsikaavion mukaisesti kohti seinien pystytysvaiheessa. Vaihda etuseinän pystytukilaudat D2 ja sisänurkkien tukirimat D4 pitempiin. Nämä pitemmät osat ovat tässä paketissa.

Dubbelboden Lillevilla 364 består av två Halti LV 175-1 vedbodnar och ett takpaket installerat mellan dem. Leveransen består av tre paket. Denna anvisning gäller för takpaketet som inkluderar de delar av taket som ska monteras mellan bodarna, Halti-bodarnas förhöjningsdelar och annat nödvändigt material.

Gällande detta tilläggspaket följs samma anvisningar och föreskrifter som för själva leveransen (Halti LV175-1). Bekanta dig med de allmänna instruktionerna för själva leveransen.

Börja montera dubbelboden från Halti-bodarna enligt deras monteringsanvisning och måtten på bilden nedan. Lägg till förhöjningsväggstimren till ställen enligt väggschemat på nästa sidan vid väggarnas montering. Byt ut framväggens vertikala stödsbrädor D2 och inre hörnstödslister D4 mot längre. Dessa längre delarna finns i detta paket.

## Ehdotus pilariperustukseksi - Förslag till pelargrund







# Lillevilla 364

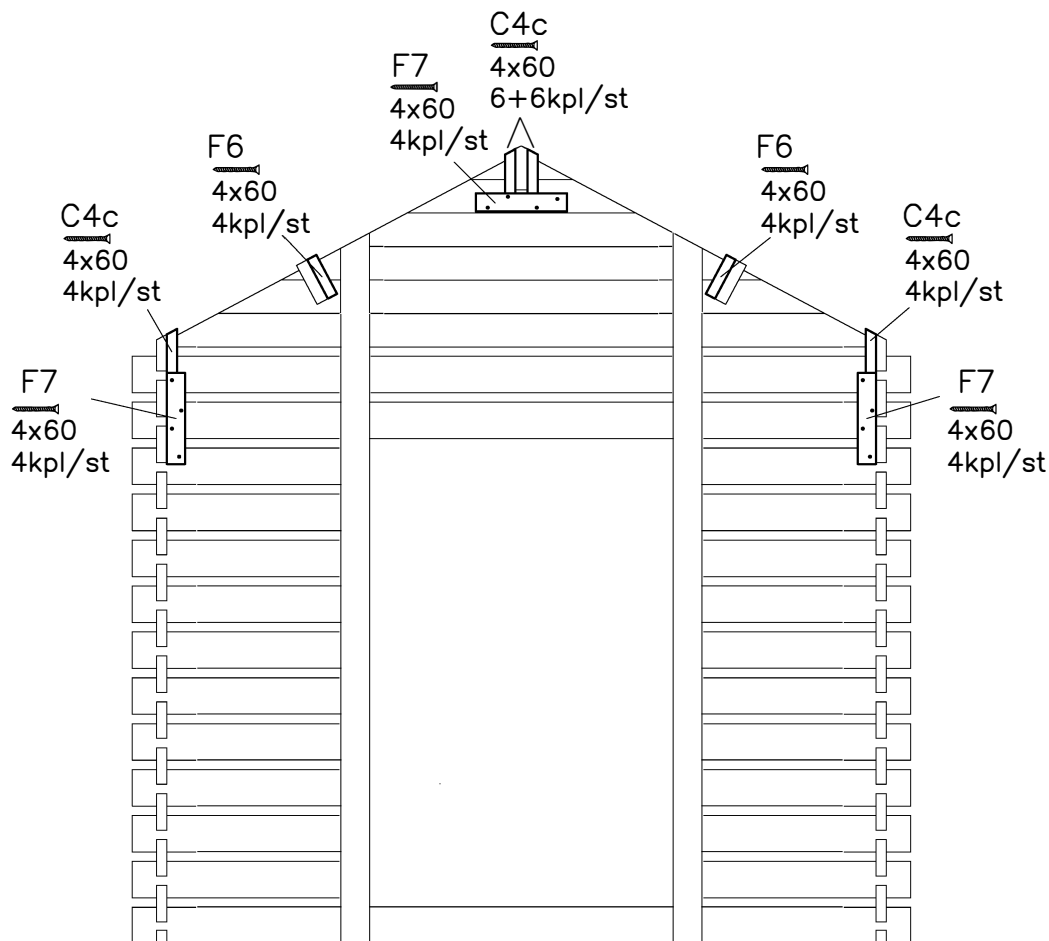
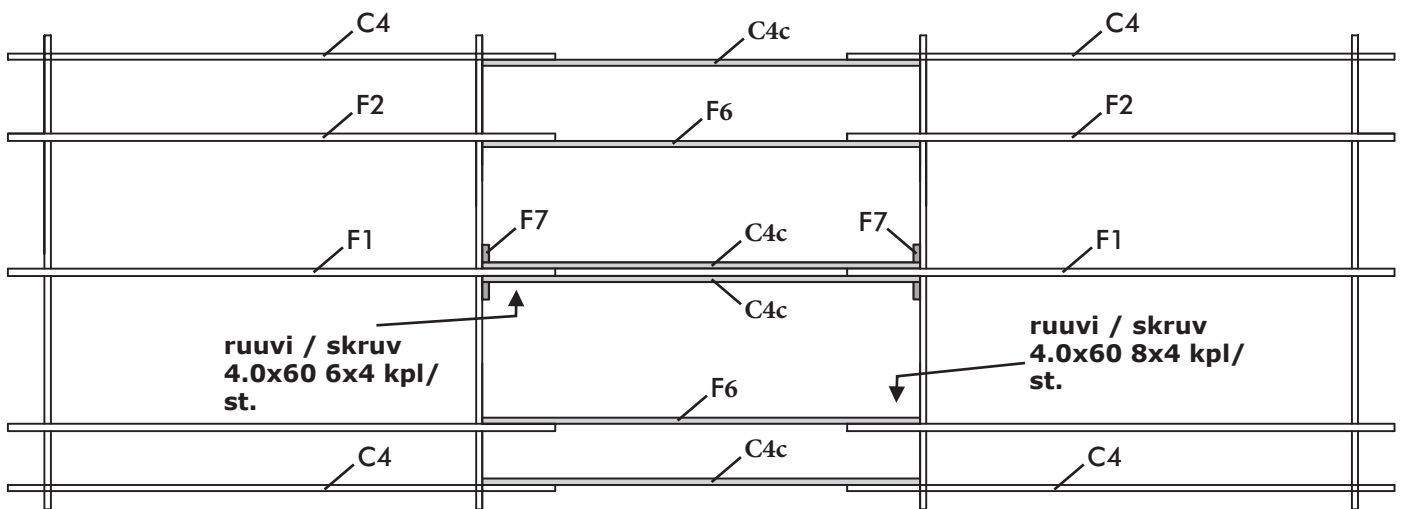
7200 mm x 2400 mm / 34 mm

## Rakennusten väliosan kattorakenteet

Asenna rakennusten väliin tulevat katto-rakenteet piirustusten mukaan. Tarkista, että kattovasat juoksevat suorassa linjassa niin sivu- kuin pystysuunnassakin.

## Takkonstruktionen mellan byggnaderna

Montera takkonstruktionen mellan byggnaderna enligt bilderna. Kontrollera, att takbal-karna ligger i rak linje både horisontalt och vertikalt.



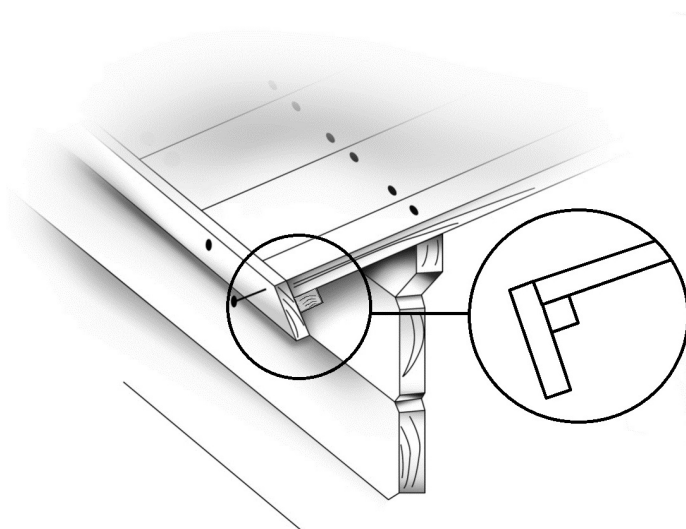


# Lillevilla 364

7200 mm x 2400 mm / 34 mm

Latojen välisen katon räystäslaudat tehdään Halti-mökin etuseinän tukilautoista katkaisemalla ne tarvittavaan mittaan. Räystäslaudan taakse saumojen kohtaan voi asentaa lyhyeksi jääneet D4 nurkkien tukirimat.

Takfotsbrädorna på taket mellan bodarna görs av Halti-bodens stödbrädor på framväggen som förblev extra. Såga dem till rätt längd. Bakom takfotsbrädan kan du montera de D4 hörnstödlister som förblev extra.



## Osaluettelo

## Komponentlista

Osa	Del	Mitat / Dimensioner mm.	Kpl / St.	Merkki / Märke	Tarkistus / Kontroll
Kattolauta	Takbräda	16 x 87 x 1780	42	F3a	
tai kattolauta	eller takbräda	16 x 112 x 1780	33	F3b	
Kattokannattaja	Takbalk	34 x 120 x 2400	4	C4c	
Kattokannattaja	Takbalk	40 x 145 x 2400	2	F6	
Kattokannattajan tuki	Stöd till takbalk	36 x 60 x 300	6	F7	
Hirsi	Väggtimmer	34 x 120 x 2560	8	A1,B1,C2	
Pala hirsien väliin	Bit mellan väggtimren	34 x 31 x 90	4	D1	
Pystytukilauta etuseinään	Stödbräda till framväggen	16 x 95 x 2365	8	D2	
Tukirima sisänurkkiin	Stödribba till innerhörnen	26 x 30 x 2030	8	D4	
Tarvikepussi	Tillbehörspåse		1	T2	

Kaikki mitat noin-mittoja.

Alla dimensioner är cirka-mått.

Pidätämme oikeuden muutoksiin.

Rätten till ändringar förbehålles.