

Luoman Riekkö

734 Rakentamisohje



Takuunumero:
Garantinummer:
Garantinummer:
Garanti nummer
Warranty number:
Le numéro de garantie:

Pidä numero tallessa.
Behåll numret.
Bewahren Sie die Nummer auf.
Hold nummer.
Keep the number.
Le numéro de garantie.

Yleistä

Hyvä asiakas, kiitos että valitsit juuri tämän hirsituotteen. Pyydämme sinua lukemaan pystytysohjeet kokonaisuudessaan ennen pystyttämisen aloittamista. Muista säilyttää ohjeet tulevaisuuden tarpeen varalta.

Tuotteen takuehdot

Ehdot takuun voimassaololle eivät päde mikäli:

Asiakas ei ole noudattanut pystytysohjeita.

Asiakas on muokannut osia.

Pakkausta ei ole säilytetty asianmukaisella tavalla toimituksen jälkeen.

Pystytettyä tuotetta ei ole asianmukaisesti pintakäsitelty välittömästi pystytyksen jälkeen.

Perustusta ei ole tehty ohjeiden mukaan.

Takuu on voimassa jos:

Osassa on valmistusvirhe

Osa ei sovellu sille tarkoitettuun käyttöön.

Osa ei vastaa ennen ostoa annettua informaatiota.

Osa kestää lyhemmän ajan käytössä kuin sen oletetaan kestävä.

Kaikkeen uudisrakentamiseen tarvitaan yleensä rakennus- tai toimenpidelupa. Tarkista asia paikallisilta rakennusvalvontaviranomaisilta ennen rakentamiseen ryhtymistä.

Tavaran vastaanotto ja varastointi

Valmiiksi työstetyt kevythirret ja muut osat on pakattu suojakääreeseen. Jos tuotetta ei pystytetä heti, on sen pitempiaikainen varastointi suositeltavaa sisätiloissa tai muuten hyvin suojattuna. Suojakäärettä ei kannata poistaa. Varastoitava tavara on nostettava reilusti irti maasta maakosteuden siirtymisen estämiseksi. Varastoitavan tavaran alustan on oltava suora.

Kuljetusvaurioista ja puutteista tulee tehdä merkintä rahtikirjaan. Kuormaa purettaessa tarkistetaan, että toimitus täsmää rahtikirjan kanssa. Samalla huomioidaan mahdolliset kuljetusvauriot. Puutteista ja vaurioista tehdään merkintä rahtikirjaan, sekä ilmoitetaan välittömästi toimittajalle.

Pakkaus- ja kuljetusteknisistä syistä hirret ja muu puutavara sijoitetaan paketteihin siten, että saadaan järkevä kokoisia nippuja. Tästä syystä hirret eivät välttämättä ole paketeissa asennusjärjestyksessä.

Mikäli mahdollista, varastoi ikkunat ja ovet sisätiloissa.

Tarkista paketin sisältö osaluettelon avulla, ja ota pikimmiten yhteyttä myyjääsi, mikäli osia puuttuu tai ne ovat viallisia.

Pystytystä aloitettaessa on hyvä lajitella osat aiotun pystytyspaikan lähistölle siten, että ympärille jää riittävästi työskentelytilaa.

Tarkista paketin sisältö

Käytä ohjeen osaluetteloa kirjataksesi puuttuvat tai vaurioituneet osat.

Tarvittaessa ota yhteyttä jälleenmyyjääsi.

Menettely, jos tuotteessa on vika

Mikäli joudut reklamoimaan tuotteesta, ota välittömästi yhteyttä tuotteen myyjään ja tee kirjallinen reklamaatio. Ilmoita myyjälle samalla tuotteen takuunumero, joka löytyy pakkauksesta. Emme voi käsitellä reklamaatiota ilman kyseistä koodia. Mikäli asennustyöt aloitetaan tai niitä jatketaan, on asiakas hyväksynyt tavaran. Valmistaja ja jälleenmyyjä pidättävät oikeuden päättää kaikista reklamaatiota koskevista järjestelyistä. Samoin he pidättävät oikeuden käydä rakennuspaikalla, jos he pitävät sitä tarpeellisena. Valmistaja tai jälleenmyyjä ei ole vastuussa viallisen tai puuttuvan osan aiheuttamista välillisistä kuluista tai vahingoista.

Materiaalimääritykset

Puu on luonnonmateriaalia, joten oksat, oksaryhmät, halkeamat, oksissa olevat hiushalkeamat, pihkaisuus ja kiertyminen ovat puulle ominaisia ja asiaankuuluvia piirteitä. Tämä tarkoittaa, että irronneet oksat tai oksanreiät reunoissa, pihkaviat, oksahalkeamat, kuivumishalkeamat ja hiushalkeamat, jotka eivät vaikuta rakenteeseen, sekä kiertyminen, edellyttäen, että kiertyneet osat ovat yhä käyttökelpoisia, ovat hyväksyttäviä. Höyläysvirheet ja vajaasärmäisyys katto- ja lattialautojen selkäpuolella ovat hyväksyttäviä ilman rajoituksia, jos laudat saadaan kiinnitettyä niin, että viat eivät näy rakennuksen sisälle näkyviin jäävälle puolelle.

Rakennuksen pystytys

Rakentaja vastaa tämän rakennuksen sopivuudesta aiottuun käyttötarkoitukseen. Tämän rakennuksen rakentaminen vaatii ammattitaitoa ja perehtyneisyyttä rakennusta ja rakentamista koskeviin määräyksiin. Rakentajan oletetaan noudattavan hyvää rakennustapaa. Käytä tarvittaessa asiantuntijoita ja rakennusalan ammattilaisia apunasi. Rakentamisohjeet sisältävät osaluettelon, seinäkaaviot ja tarvittavat detaljipiirroset. Osaan hirsistä on merkitty kynällä salvokseen hirren koodi sen tunnistamisen helpottamiseksi. Kaikissa hirsissä koodia ei ole, ja ne täytyy tunnistaa mitan ja salvosten perusteella. Osassa hirsistä on porauksia tuotantoteknisistä syistä, vaikka niitä ei tarvittaisikaan.

Perustukset

Rakennuksen perustuksen tulee olla routimaton ja painumaton. Perustustapoja on monia, ja perustukset tulee tehdä perustusolosuhteiden mukaan. Käytä asiantuntijaa apuna valittaessa ja suunniteltaessa perustustapaa. Perustuksista tulee tehdä erillinen suunnitelma tarvittaessa. Rakennus tulee kiinnittää perustuksiin. Huomioi, että seinät tulevat piirustusten mukaan noin 5 mm sokkelipinnan ulkopuolelle.

Ohjeiden mukana tulee mittapiirros pilariperustusta varten.

Hirsikehikko

Rakenteiden painuminen kuuluu luonnollisena osana hirsirakentamiseen, joten se huomioidaan rakenteita suunniteltaessa ja pystytettäessä. Kevyiden runkorakenteisten väliseinien, portaiden, kalusteiden ja pilarien liittämisen hirsirakenteisiin on otettava huomioon hirsirakenteen painuminen. Painumattomat rakenteet varustetaan painumavaroilla ja kantavat rakenteet kierrejaloilla. Hirsien nimellinen hyötykorkeus on 135mm. Osa puutavarasta toimitetaan lankeavana mittana, ja nämä on työmaalla katkaistava oikeaan mittaan. Näitä voivat olla esimerkiksi katto-, räystä- ja vuorilaudat. Huomioi näissä oikeat jatkospaikat. Näin toimitetut osat on merkitty osaluetteloon.

Lattialaudat ovat ns. vientikuivattua puutavaraa, ja kuivissa olosuhteissa niiden saumoihin muodostuu rako.

Hirret ja puutavara eivät saa päästä kastumaan rakentamisen aikana. Jos rakentaminen keskeytyy, suojaa rakennus ja muut osat tarvittaessa.

Huolehdi rakentamisen aikaisista väliaikaisista tuennoista.

Hirsien jatkaminen

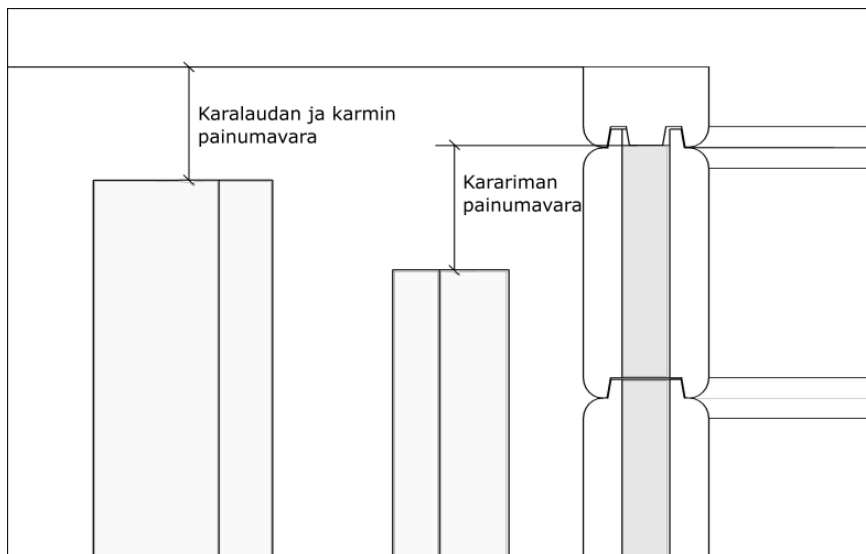
Pitkillä seinillä on välttämätöntä tehdä jatkoksia hirsien välille. Jatkoskohta pyritään sijoittamaan risteävien nurkkien kohdalle. Jatkos tehdään pienellä naulauslevyllä ja ruuveilla salvoksen kohtaan. Huolellisesti tehtynä jatkokset eivät heikennä seinärakennetta.

Ovet ja ikkunat

Rakennukseen voidaan pääsääntöisesti lisätä ovia ja ikkunoita tai muuttaa niiden paikkaa. Ota yhteyttä myyjään.

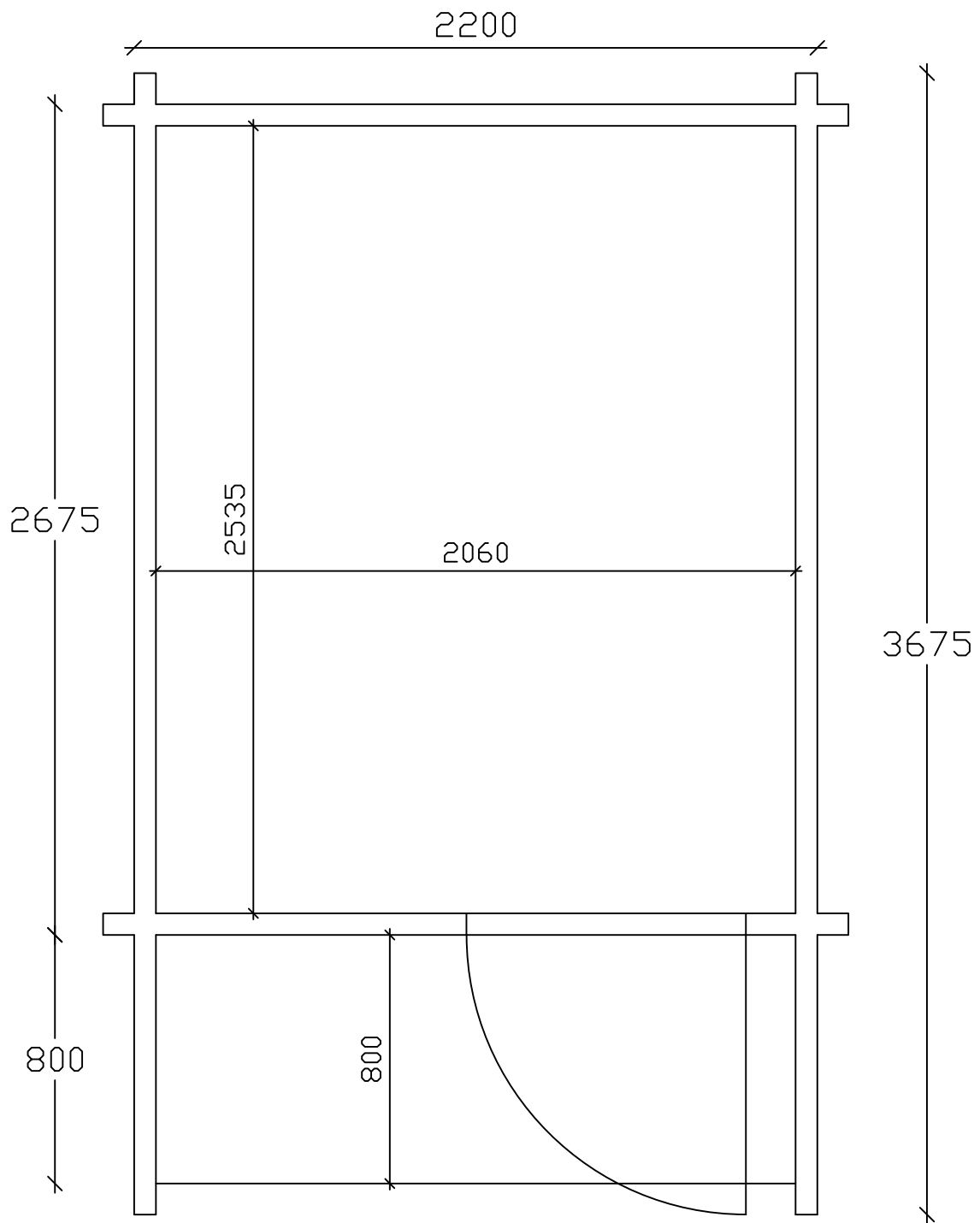
Karapuut

Karapuiden tarkoitus on jäykistää seinää aukkojen kohdalla, ja ne toimivat samalla ovien ja ikkunoiden kiinnityspintoina. Karapuut mahdollistavat seinän painumisen, minkä vuoksi on tärkeää jättää riittävä painumavara karariman ja karalaudan päälle. Huomaa, että karariman uraa ei ole lovetuissa hirsissä ja että riman pituus on lyhyempi kuin karalaudan pituus. Karariman uraa voi joutua työmaalla työstämään sopivaksi.



Ovet ja ikkunat kiinnitetään karmien läpi ruuveilla karapuihin. Ruuvit eivät saa osua hirsiiin, koska ne estävät rakenteen painumisen.

Käytä painumisen sallivaa eristettä. Polyuretaanivaahtoa ei saa käyttää!



Luoman Puutuote Oy
www.lillevilla.com



proj. pvm./date

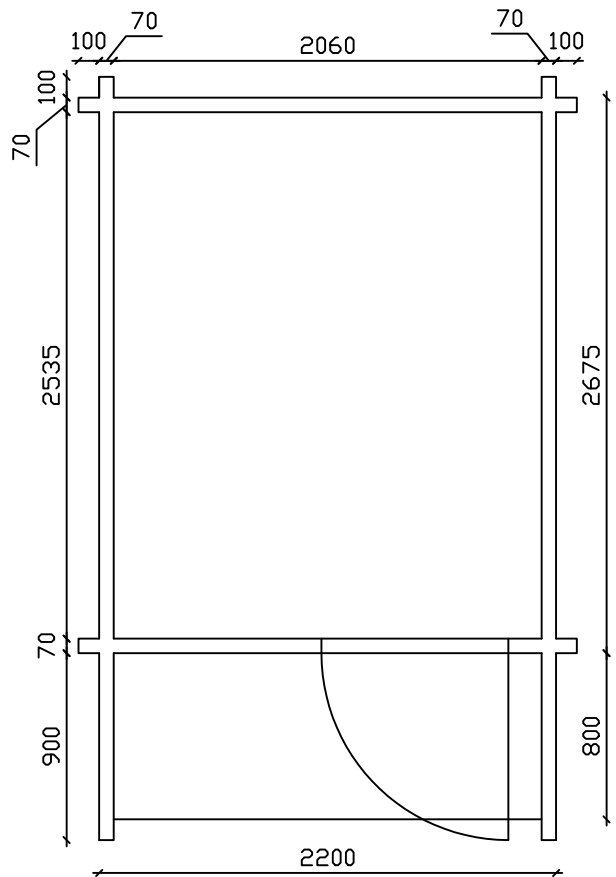
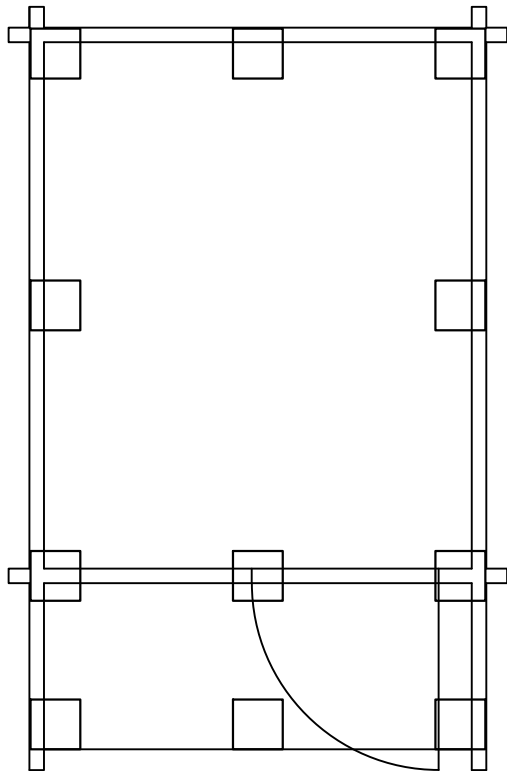
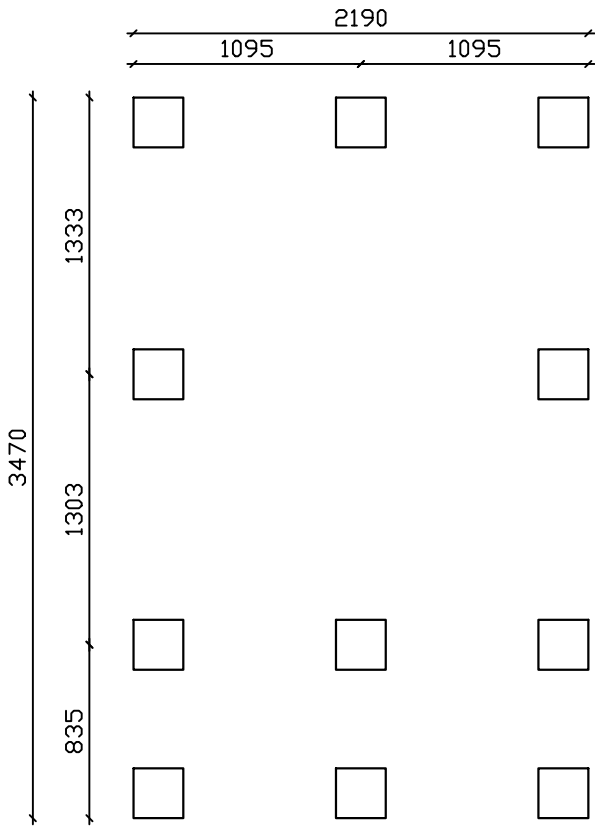
Luoman 734 Riekko

sisältö/description

mittakaava/scale

Pohjan mitat

ei mittakaavassa



Luoman Puutuote Oy
www.lillevilla.com



proj.

Luoman 734 Riekkö

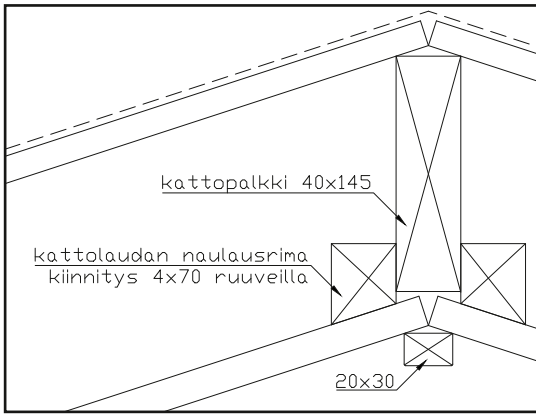
sisältö/description

Pilariperustus, keuhikon
pohjan mitat

pvm./date

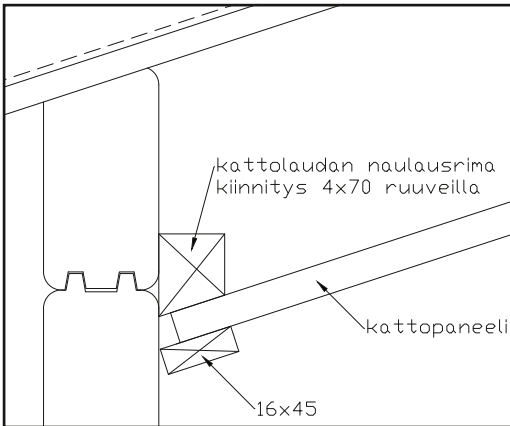
mittakaava/scale

ei mittakaavassa



Det.1

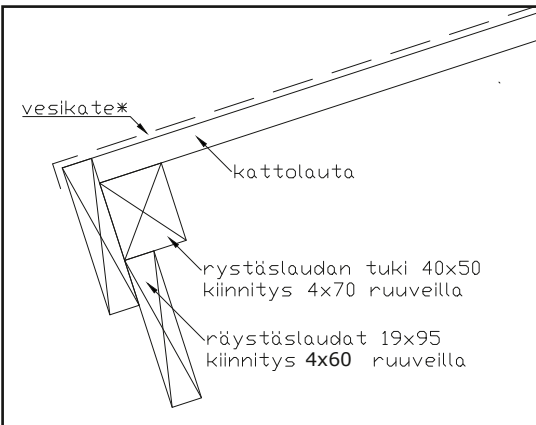
Huolehdi erityisesti katon tuuleuksesta tekemällä riittävät tuuletusaukot päätyihin.



Det.2

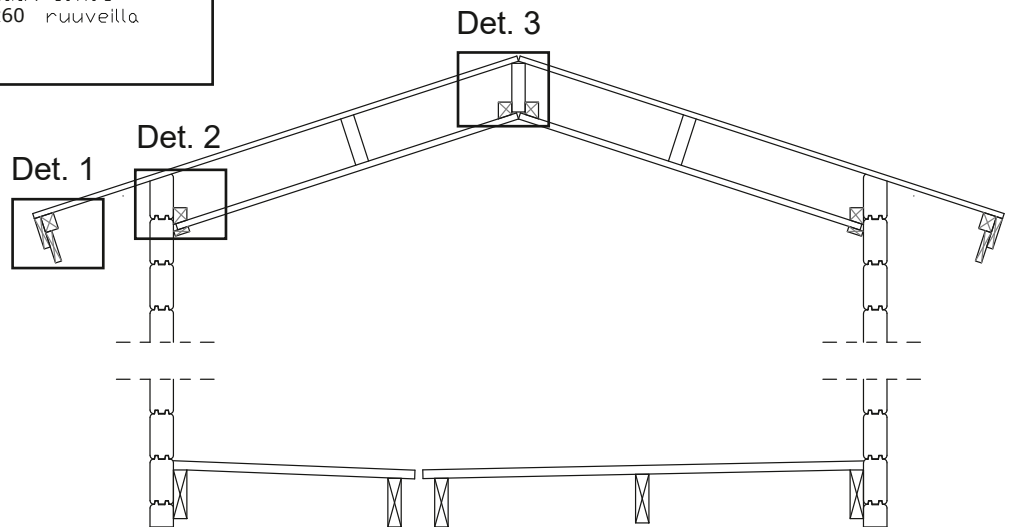
Mikäli eristät katon, on suositeltavaa jättää paneelin ja eristeen väliin riittävä tuuletusväli esim. ristiin koolaamalla.

Lattiaan voi tehdä tarvittaessa kaadon asentamalla lattiapalkit kuvan mukaisesti nousemaan seiniä kohti ja katkaisemalla lattialaudat.



Det.3

* ei sis.toimitukseen



Luoman Puutuote Oy
www.lillevilla.com



proj.
Luoman 734 Riekko

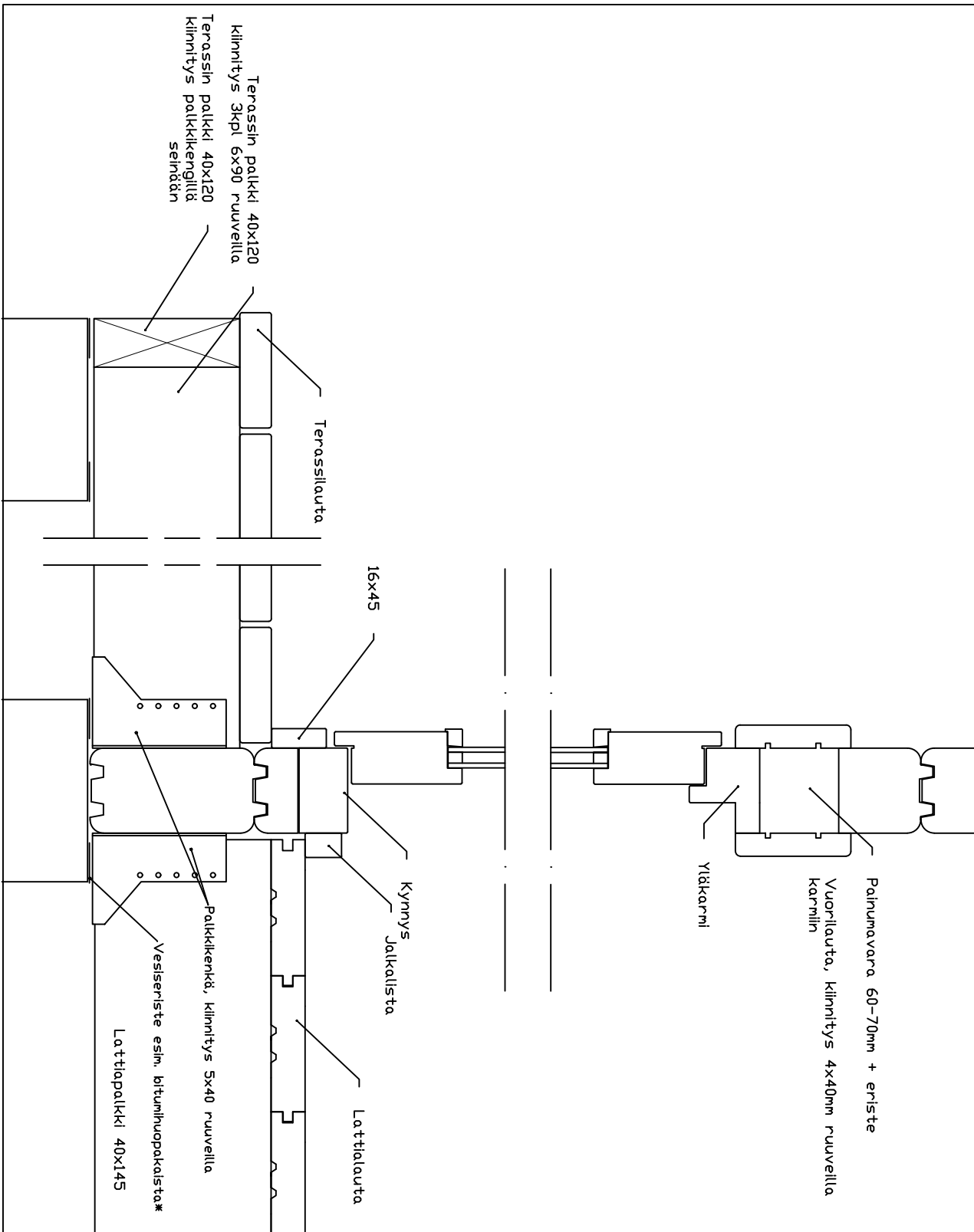
pvm./date

sisältö/description

mittakaava/scale

Katto detaljit

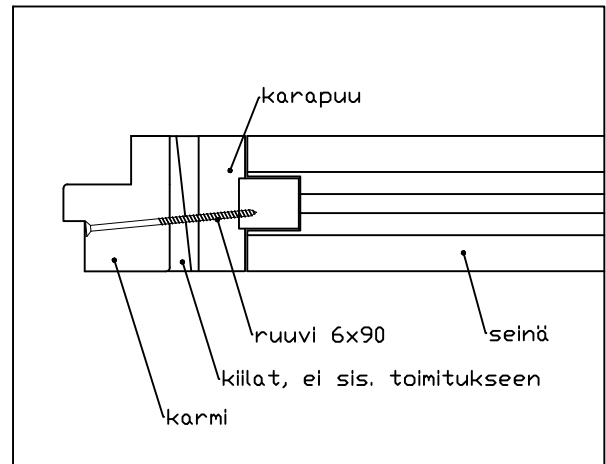
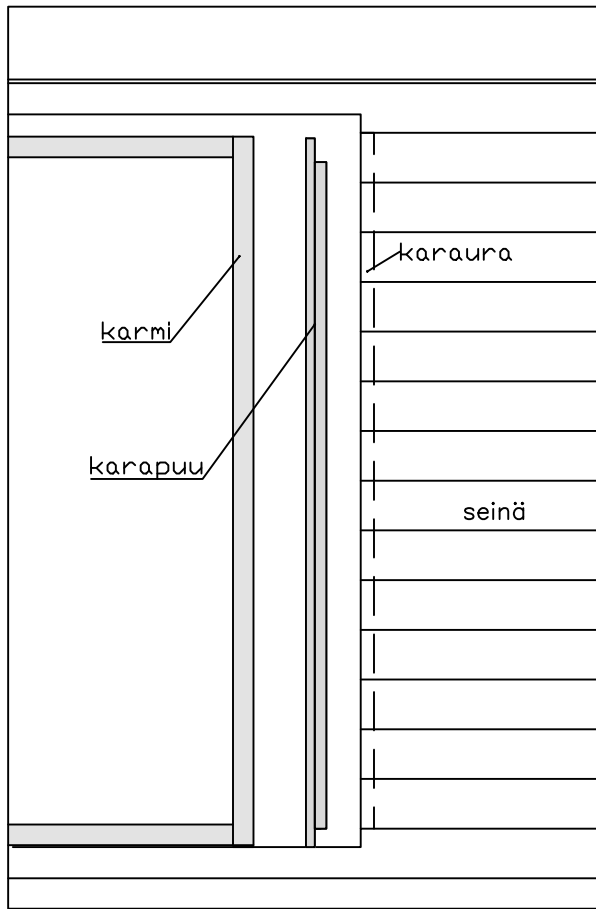
ei mittakaavassa



Luoman Puutuote Oy
www.lillevilla.com



proj.	pvm./date
Luoman 734 Riekkö	
sisältö/description	mittakaava/scale
Ovi ja lattia leikkauskuva	ei mittakaavassa



Karapuun yläpäähän tulee jättää riittävä painumisvara.

Asenna karapuu paikalleen ja kiinnitä karalauta vain alimmaiseen hirtehen.

Asenna karmi tai kokonainen ikkuna kiilojen avulla aukkoon ja kiinnitä 6x90 ruuveilla karapuuhun.

Ruuvi ei saa osua hirsiiin. Tilkitse raot ja asenna vuorilaudat.

Katso erillinen ohje oven oikean puolen karapuun asennuksesta seuraavalta sivulta.

Luoman Puutuote Oy
www.lillevilla.com



proj.

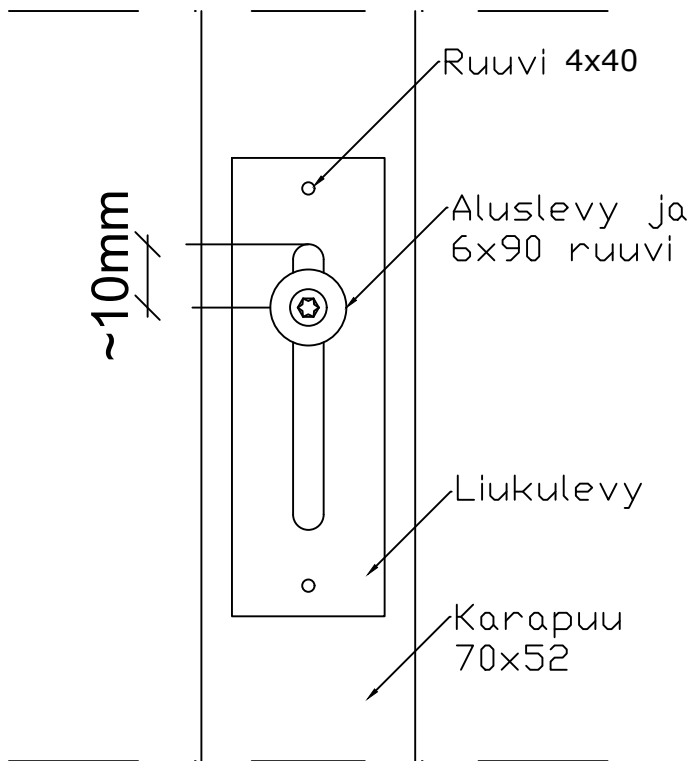
pvm./date

sisältö/description

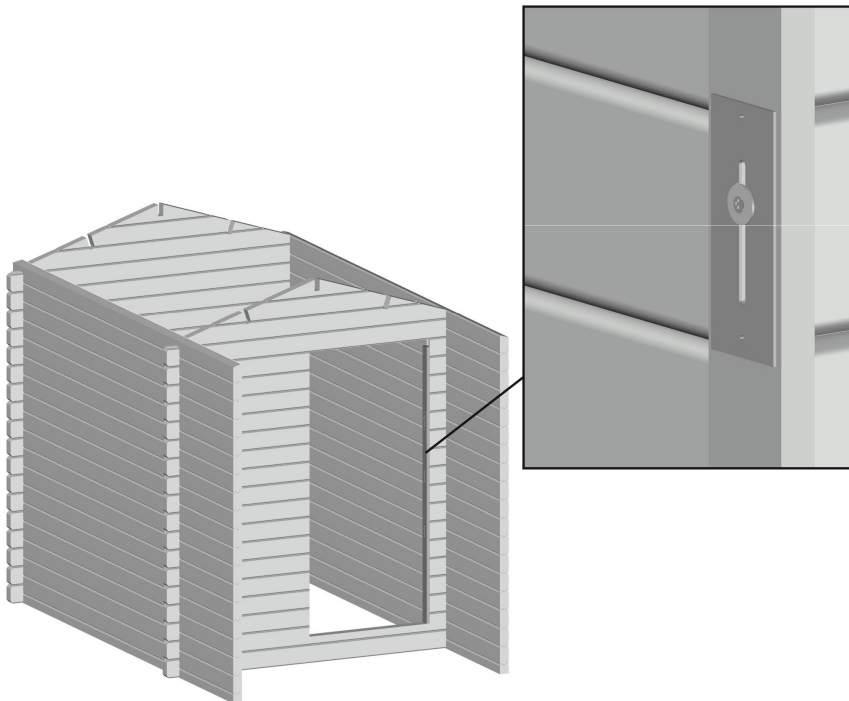
mittakaava/scale

Karapuut

ei mittakaavassa



Asenna oven oikean puolen karapuu oheisen kuvan mukaan. Karapuussa on valmiiksi työtetyt urat. Oven karmin asennuksen jälkeen kiinnitä vuorilauta 4x40 ruuveilla karapuuhun ja karmiin.



Luoman Puutuote Oy
www.lillevilla.com

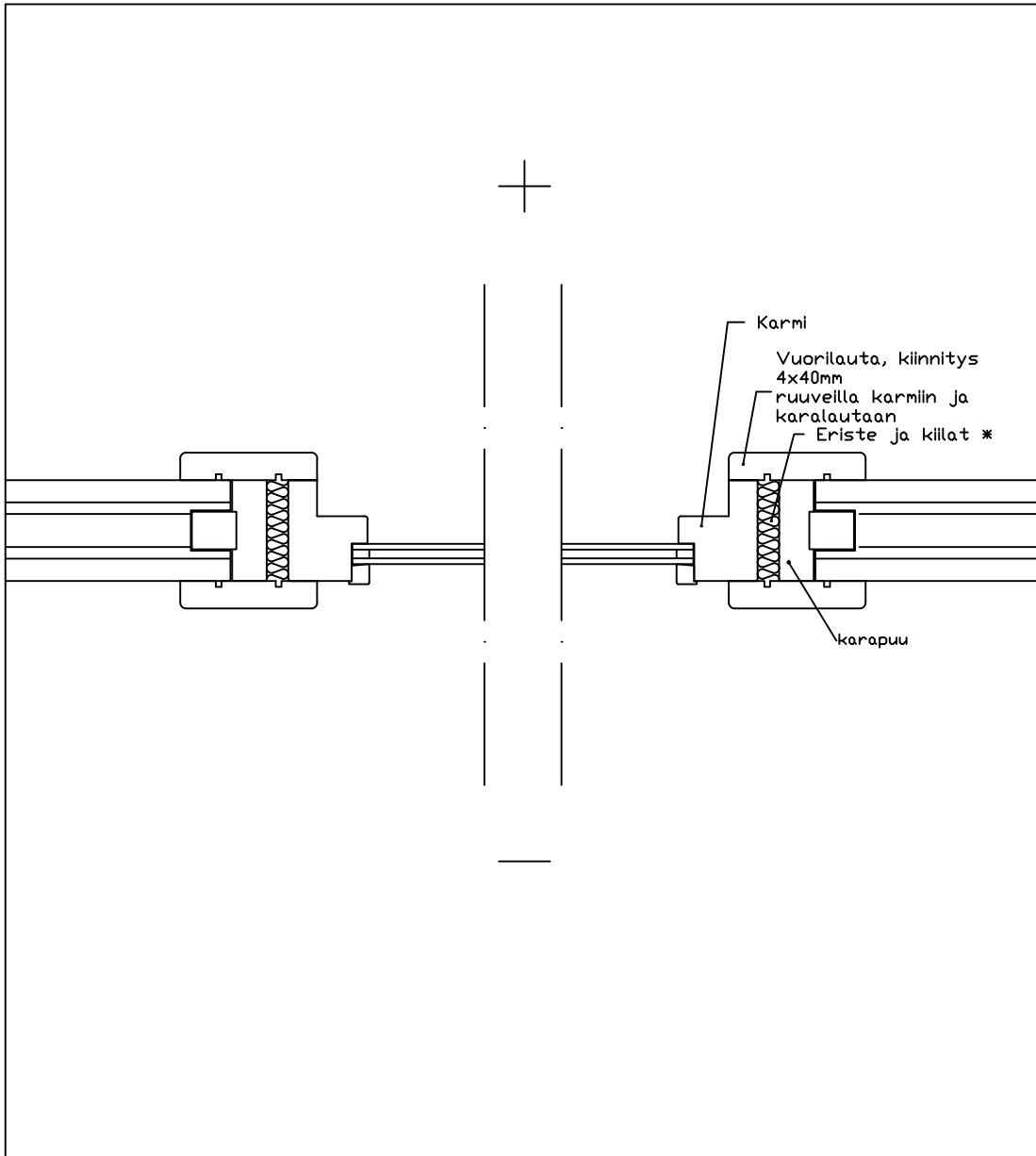


proj. pvm./date

Luoman 734 Riekko

sisältö/description mittakaava/scale

Oven karapuu oikea puoli ei mittakaavassa



* ei sisälly toimitukseen

Huom. Jätä karariman ja karalaudan yläpään riittävä painumavara!

Luoman Puutuote Oy
www.lillevilla.com



proj.

pvm./date

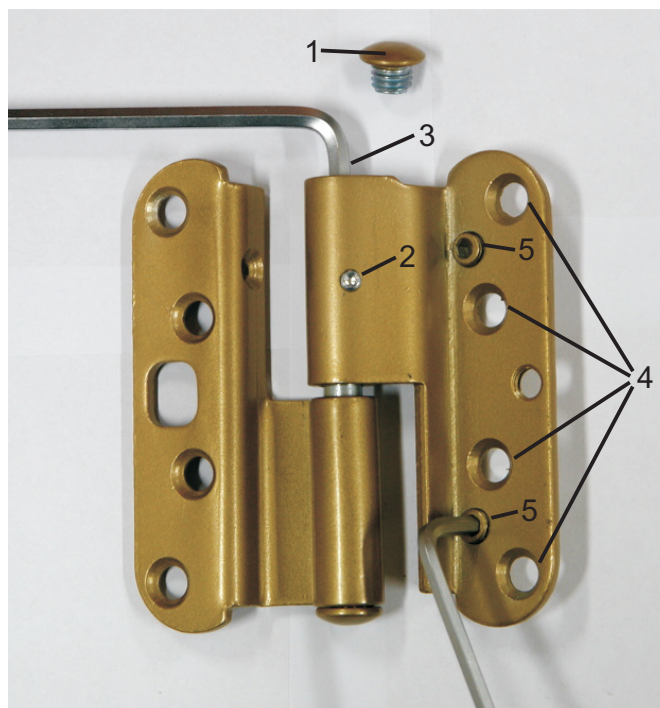
Luoman 734 Riekkö

sisältö/description

mittakaava/scale

Ikkuna leikkauskuva

ei mittakaavassa




Korkeussäätö

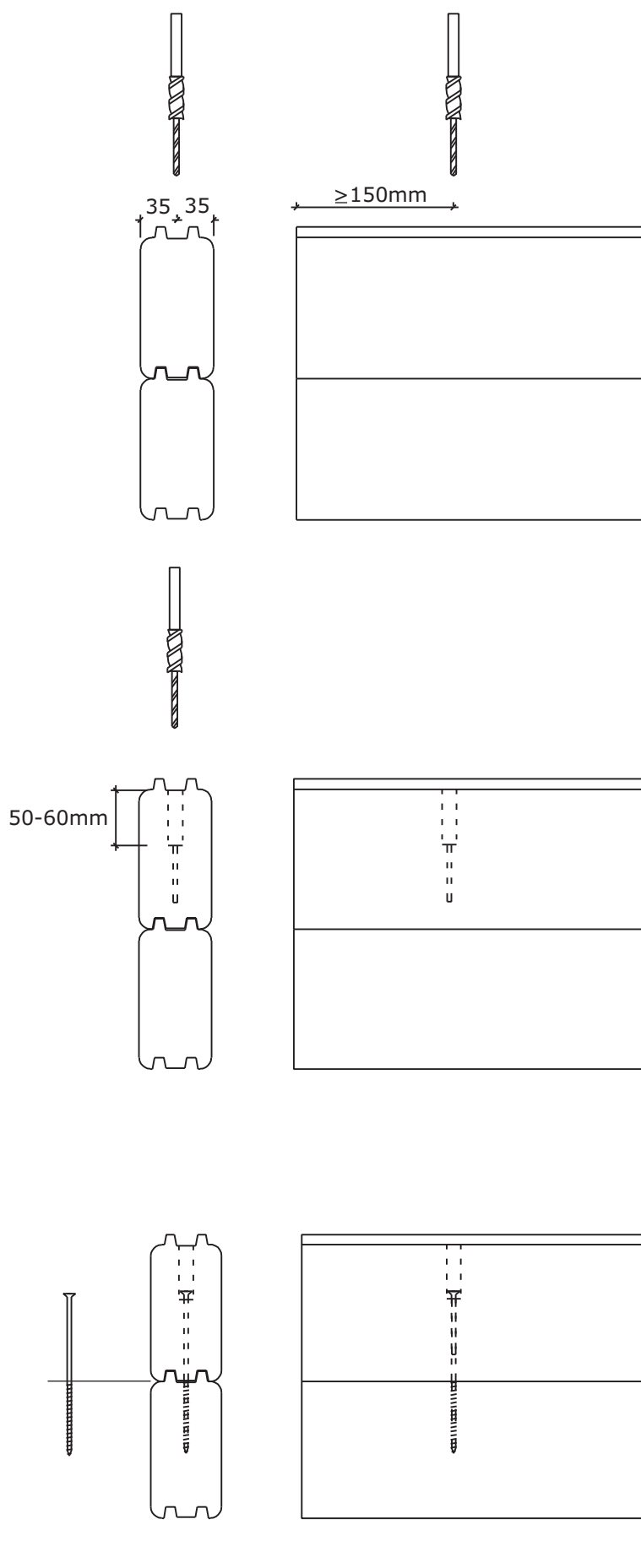
Irrota ensin saranan suojarahattu (1) ja löysää kiinnitysruuvi, jos saranassa on sellainen (2). Oven nosto tapahtuu kiertämällä säätöruuvia myötäpäivään kuusiokoloavaimella AV5 (3). Oven kaikki saranat säädetään niin, että jokainen sarana jää kantavaksi. Kun säätö on valmis, kiristä ruuvi (2) ja ruuvaa suojarahattu takaisin paikalleen (1).

Sivuttaissäätö

Ensiksi löysätään saranan ovilehden kiinnitysruuveja pari kierrosta (4). Ovi siirtyy lukkopuolelle päin kiertämällä säätöruuveja (5) kuusiokoloavaimella AV4 vastapäivään. Tärkeää on säätää kaikkia kolmea ruuvia niin, että saranalehti jää oikeaan asentoon. Kun säätö on tehty, kiristetään jälleen saranan kiinnitysruuvit (4).

Tarvikepussi sisältää oven säätämiseen tarkoitettuja säätölevyjä. Oven asentoa ja etäisyyttä sivukarmista voidaan tarvittaessa muuttaa asentamalla säätölevy (tarvittaessa useampi) saranalevyn/levyjen alle.

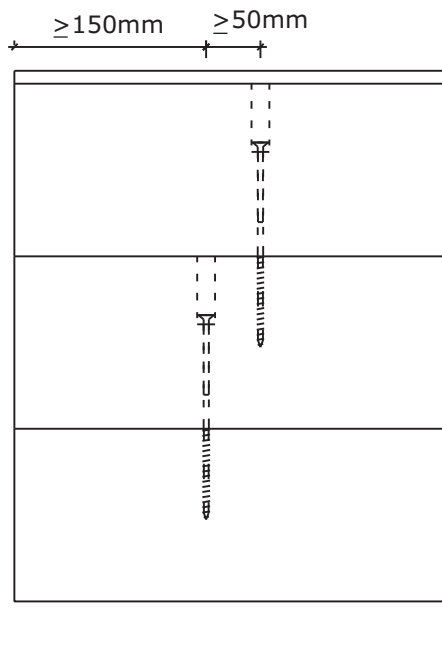
Suunnittelija Luoman Puutuote Oy		Päiväys	Projekti
		Mittakaava Ei mittakaavassa	Piirustuksen sisältö Oven saranoiden säätö



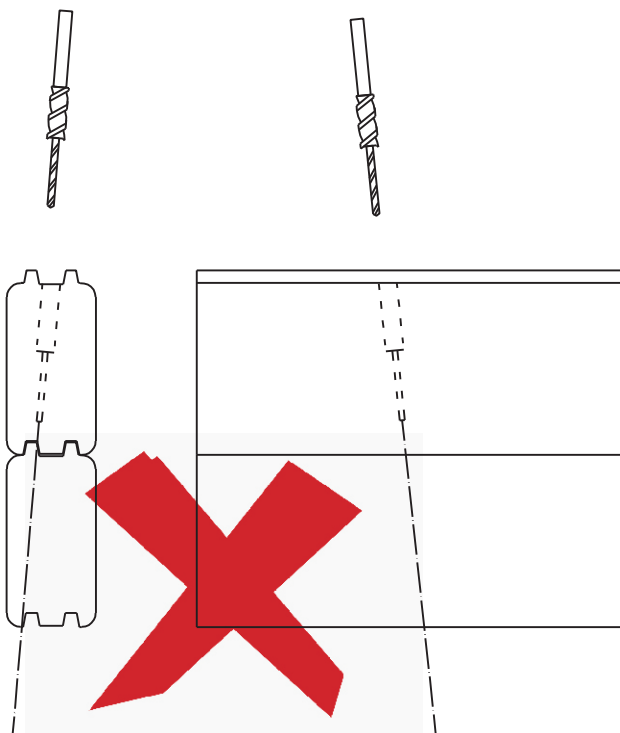
Hirsikaavioissa esiintyvät ruuvit asennetaan tämän ohjeen mukaan.

Poraa hirteen esireikä tarvikepussista löytyvällä poralla oheisten mittojen ja kuvien mukaan. Poraa reikä kohtisuoraan. Reiät voit porata ennen hirren nostamista paikoilleen.

Asenna hirsi paikalleen ja ruuvaa ruuvi niin syväälle, että kierreosa jää kokonaan alempaan hirteen.



Noudata kuvien mukaisia vähimmäisetäisyyksiä.



Reiät on porattava kohtisuoraan!