



LILLEVILLA

FI PYSTYTYSOHJE

DK INSTALLATIONSVEJLEDNING

SE MONTERINGSANVISNING

EN ASSEMBLY AND MAINTENANCE

NO INSTALLASJONSFORSKRIFTER

EE MONTEERIMISJUHEND

Lillevilla +5

2500 mm x 2650 mm / 16 mm



1750 mm



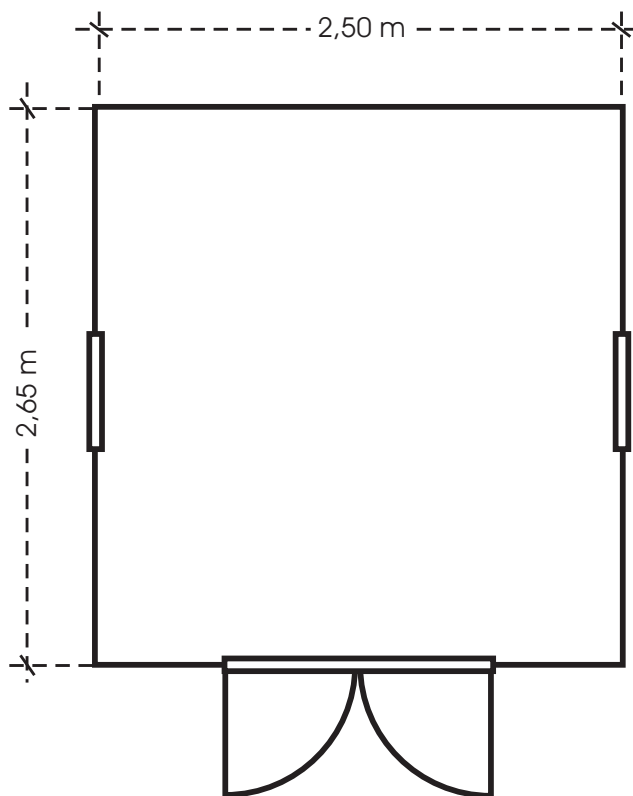
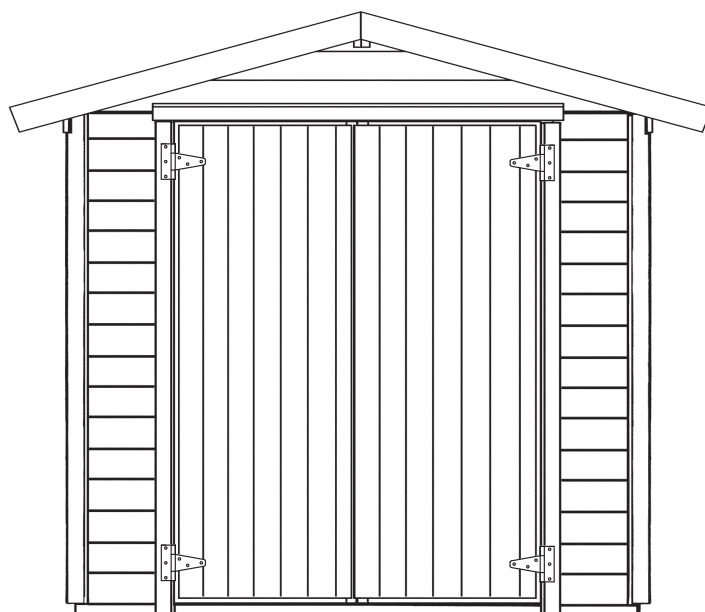
2230 mm



6,6 m²

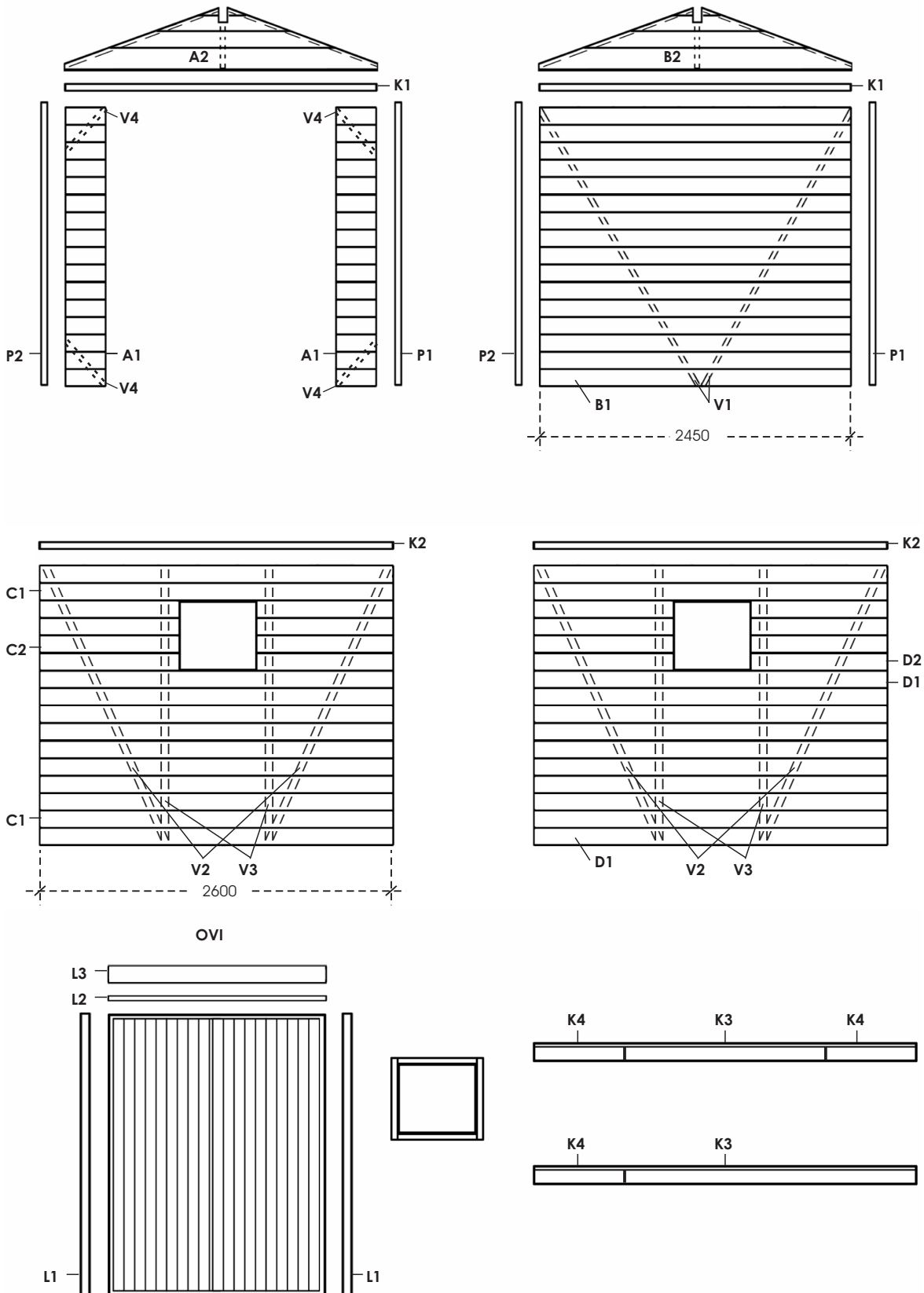


16 mm



Lillevilla +5: 2500 x 2650 mm

Mittapiirroksed / Dimensionsritningar / Dimensjonstegninger /
 Dimensionstegninger / Dimensional drawings / Mõõdmetega joonised



Lillevilla +5: 2500 x 2650 mm

Lillevilla +5

2500 x 2650 mm / 16 mm

Osa	Del	Beskrivelse	Del
Perustuspuu	Grundbalk	Fundamentbjelke	Fundamentbjælk
tai perustuspuu	eller grundbalk	eller fundamentbjelke	eller fundamentbjælk
Lattialauta	Golvpanel	Gulvbord	Gulvbrædder
tai lattialauta	eller golvpanel	eller gulvbord	eller gulvbrædder
Kattolauta	Takbräda	Takbord	Tagbrædder
tai kattolauta	eller takbräda	eller takbord	eller tagbrædder
Nurkkatolppa, oikea etu, vasen taka	Hörn stolpe, höger framsida, vänster baksida	Hjørn stolpe, høyre foran, venstre bak	Hjørn stolpe, høyre facade, venstre bag
Nurkkatolppa, vasen etu, oikea taka	Hörn stolpe, vänster framsida, höger baksida	Hjørn stolpe, venstre foran, høyre bak	Hjørn stolpe, venstre facade, høyre bag
Kehäpuu, etu- takaseinä	Ramvirke, fram- och bakvägg	Treramme, for- og bakvegg	Øverste skeletbrædder, facade og bagvæg
Kehäpuu, sivuseinä	Ramvirke, sidoväggar	Treramme, sidevegg	Øverste skeletbrædder, sidevægge
Seinäpaneeli	Väggbräda	Veggbord	Vægbrædder
Seinäpaneeli	Väggbräda	Veggbord	Vægbrædder
Seinäpaneeli	Väggbräda	Veggbord	Vægbrædder
Seinäpaneeli	Väggbräda	Veggbord	Vægbrædder
Seinäpaneeli	Väggbräda	Veggbord	Vægbrædder
Päätykolmio	Gaveltriangel	Gavltrekant	Gavltrekant
Vinotuki, takaseinä	Snedstødlist, bakvägg	Skrå støttelist, bakvegg	Skråstivere, bagvæg
Vinotuki, sivuseinä	Snedstødlist, sidovägg	Skrå støttelist, sidevegg	Skråstivere, sidevægge
Pystytuki, sivuseinä	Stødlist, vertikal, sidovägg	Støttelist, vertikal, sidevegg	Støtte, sidevægge
Vinotuki, etuseinä	Snedstødlist, framvägg	Skrå støttelist, frontvegg	Skråstivere, facadevæg
Päätyräystäslauta	Takfotsbräda, gavel	Takfotbord	Sternbræt
Sivuräystäslauta	Sidotakfotsbräda	Takfotbord	Sternbræt
Sivuräystäslauta	Sidotakfotsbräda	Takfotbord	Sternbræt
Kattokannattaja, harja + sivut	Takstöd,nock och sidor	Takstøtte, møne og sider	Tagstøtte, ryg og sider
Kattokannattaja, harja + sivut	Takstöd,nock och sidor	Takstøtte, møne og sider	Tagstøtte, ryg og sider
Kattokannattajan tuki	Stöd under takstöd	Støtte til takstøtte	Støtte til tagstøtte
Vanerilevy kattokannattajaan	Fanerskiva till takstöd	Kryssfiner for takstøtte	Krydsfiner til tagstøtte
Pariovi, oikea	Dubbeldörr, höger	Dør, høyre	Dør, højre
Pariovi, vasen	Dubbeldörr, vänster	Dør, venstre	Dør, venstre
Parioven karmi, oikea	Karm till dörr, höger	Dørkarm, høyre	Dørkarme, højre
Parioven karmi, vasen	Karm till dörr, vänster	Dørkarm, venstre	Dørkarme, venstre
Välirima oven yläpuolelle	Mellanlist ovanför dörren	Midtliste over dør	Mellemliste over dør
Peitelauta oven yläpuolelle	Täckbräda ovanför dörren	Dekkbrett over dør	Afdækningsbræt over dør
Ikkuna	Fönster	Vindu	Vindue
Tarvikepussi	Tillbehörspåse	Tilbehørsveske	Pose med tilbehør

Kaikki mitat noin-mittoja. Pidätämme oikeuden muutoksiin.
Alla dimensioner är approximata. Rätten till ändringar förbehålles.

Osaluettelo / Komponentlista /
Deleliste / Del liste /
Part list / Liste des pièces

1/2

Part	Osa	Dimensions in mm.	Pieces	Mark	Control
Foundation beam	Vundamentipruss	36 x 60 x 2470	6	KI1a	
or foundation beam	või vundamentipruss	36 x 54 x 2470	6	KI1b	
Floor board	Põrandalaud	16 x 87 x 2620	29	LA1a	
or floor board	või põrandalaud	16 x 112 x 2620	23	LA1b	
Roof board	Katuselaud	16 x 87 x 1570	70	KA1a	
or roof board	või katuselaud	16 x 112 x 1570	54	KA1b	
Corner post, right front, left rear	Nurgapost, parem eesmine, vasak tagumine	57 x 57 x 1735	2	P1	
Corner post, left front, right rear	Nurgapost, vasak eesmine, parem tagumine	57 x 57 x 1735	2	P2	
Upper frame, front and rear walls	Ülemine tugipuu, ees- ja tagasein	27 x 31 x 2410	2	K1	
Upper frame, side walls	Ülemine tugipuu, külgseinad	27 x 31 x 2560	2	K2	
Wall board	Seinapaneel, esisein, uksepiit	16 x 110 x 290	32	A1	
Wall board	Seinapaneel, tagasein	16 x 110 x 2450	16	B1	
Wall board	Seinapaneel, külgsein	16 x 110 x 2600	24	C1	
Wall board	Seinapaneel, külgsein, aknapiit	16 x 110 x 1050	16	C2,D2	
Wall board	Seinapaneel, külgsein	16 x 110 x 2600	12	D1	
Gable triangle	Otsaviil	16 x 440 x 2500	2	A2,B2	
Diagonal support, rear wall	Kaldtugi, tagasein	27 x 31 x 2075	2	V1	
Diagonal support, side walls	Kaldtugi, külgsein	27 x 31 x 1904	4	V2	
Vertical support, side walls	Vertikaaltugi, külgsein	27 x 31 x 1704	4	V3	
Diagonal support, front wall	Kaldtugi, esisein	27 x 31 x 350	4	V4	
Fascia board	Otsaräästalaud	16 x 95 x 1610	4	A3	
Fascia board	Külgräästalaud	16 x 45 x 2350	2	C3,D3	
Fascia board	Külgräästalaud	16 x 45 x 600	2	C4,D4	
Roof support, ridge and sides	Katusetugi, hari ja küljed	19 x 90 x 2350	4	K3	
Roof support, ridge and sides	Katusetugi, hari ja küljed	19 x 90 x 600	4	K4	
Support under roof support	Extra katusetugi	36 x 60 x 2620	1	K5	
Veneer plate to roof support	Vineerplaat	12 x 140 x 600	2	K6	
Door, right side	Kahekordne uks, parem	42 x 915 x 1720	1	O1	
Door, left side	Kahekordne uks, vasak	42 x 900 x 1720	1	O2	
Door frame, right side	Ukseraam, parem	43 x 51 x 1750	1	L1a	
Door frame, left side	Ukseraam, vasak	43 x 51 x 1750	1	L1b	
Middle list of door	Vahelatt ukse kohale	16 x 18 x 1865	1	L2	
Cover board above door	Katteliist, ukse kohale	19 x 90 x 1930	1	L3	
Window	Aken	525 x 455	2	I1	
Accessories bag	Tarvikute kott		1	T2	

All measurements approximately. We reserve the right to make technical changes.

Lillevilla +5

2500 x 2650 mm / 16 mm

Osa	Del	Del	Del
Tarvikepussi (T2)	Tillbehörspåse (T2)	Tilbehørsveske (T2)	Pose med tilbehør (T2)
Naula	Spik	Spiker	Søm
Naula	Spik	Spiker	Søm
Naula	Spik	Spiker	Søm
Huopnaula	Takpappsspik	Takpappspiker	Søm til tagpap
Ruuvi	Skruv	Skru	Skru
Ruuvi	Skruv	Skru	Skru
Sarana	Gångjärn	Hængsel	Hængsel
Nivelsalpa	Spärr	Klinke	Lås
Kiväärisalpa	Spärr	Klinke	Lås
Ruuvi	Skruv	Skru	Skru
Vanerinpala	Fanerbit	Kryssfiner	Krydsfiner
Kulmarauta	Vinkeljärn	Vinkeljern	Vinkeljern
Ruuvi	Skruv	Skru	Skru
Ruuvi	Skruv	Skru	Skru
Tolpankiinnitysrauta	Stolpefixeringsjärn	Stolpefestejern	Stolpefikseringsjern

Kaikki mitat noin-mittoja. Pidätämme oikeuden muutoksiin.
Alla dimensioner är approximata. Rätten till ändringar förbehålles.

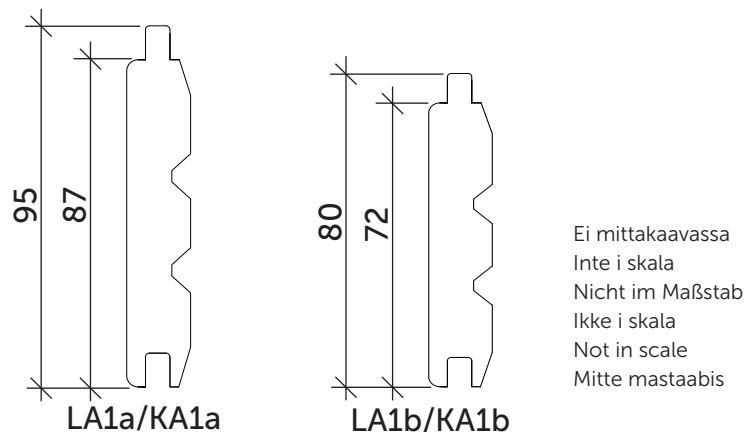
Osaluettelo / Komponentlista /
Deleliste / Del liste /
Part list / Liste des pièces

2/2

Part	Osa	Dimensions in mm.	Pieces	Mark	Control
Accessories bag (T2)	Tarvikute kott (T2)				
Nail	Nael	1,7 x 45	670		
Nail	Nael	1,7 x 40	180		
Nail	Nael	1,7 x 30	64		
Nail for roofing felt	Katuseteknael	2,5 x 17	280		
Screw	Kruvi	4 x 60	20		
Screw	Kruvi	3,5 x 35	82		
Hinge	Hinge		4		
Latch	Liigeslukkk		1		
Latch	Liigeslukkk		2		
Screw	Kruvi	3,5 x 25	38		
Veneer piece	Vineerplaat	8 x 44 x 64	2		
Angle iron	Nurga raud	40 x 40	2		
Screw	Kruvi	3,5 x 25	16		
Screw	Kruvi	3,5 x 30	48		
Post fixing iron	Postikinnitusraud		8		

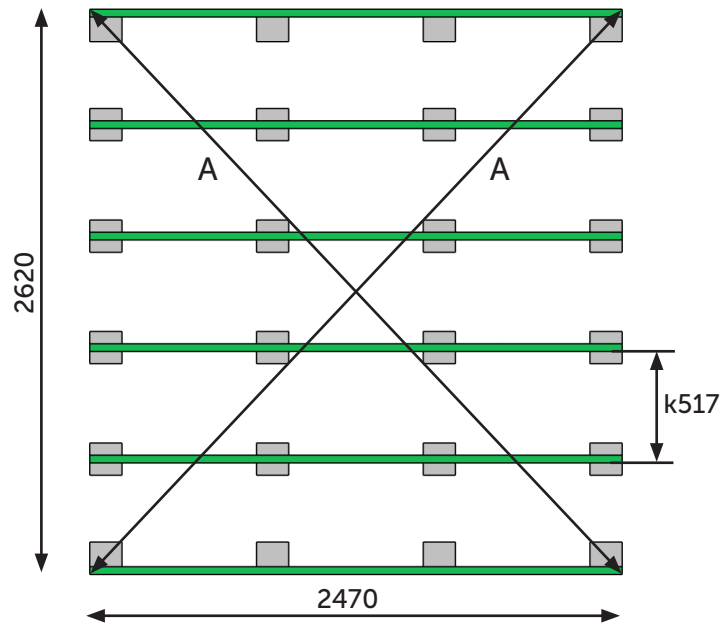
All measurements approximately. We reserve the right to make technical changes.

Katto- ja lattialautaprofiilit / Profilerne på golv- och takbrädor / Tak- og gulvbordprofiler / Profiler af tag- og gulvbrædder / Profiles of roof and floor boards / Katuse- ja põrandalautaprofiilid

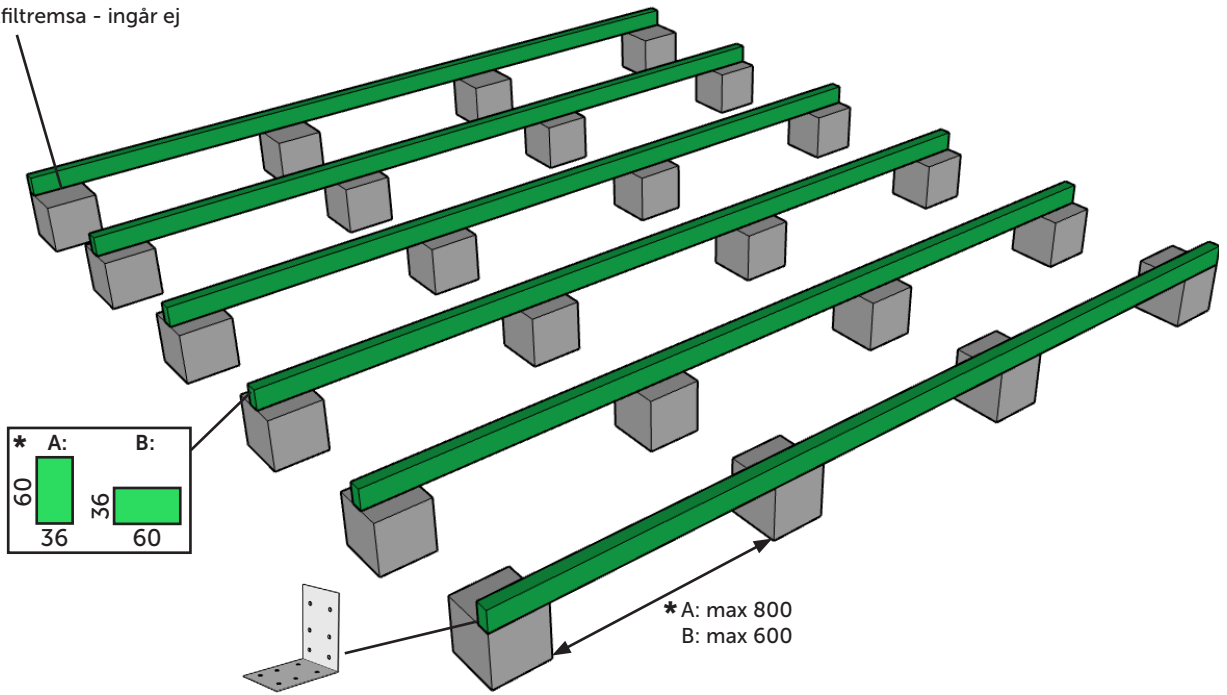


Lillevilla +5

Pilariperustus - Pillar foundation - Plintgrund



huopakaista- ei sisälly toimitukseen
bituminous felt - not included
takfiltremsa - ingår ej



ei sisälly toimitukseen
not included
ingår ej

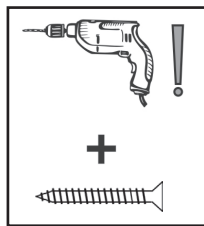
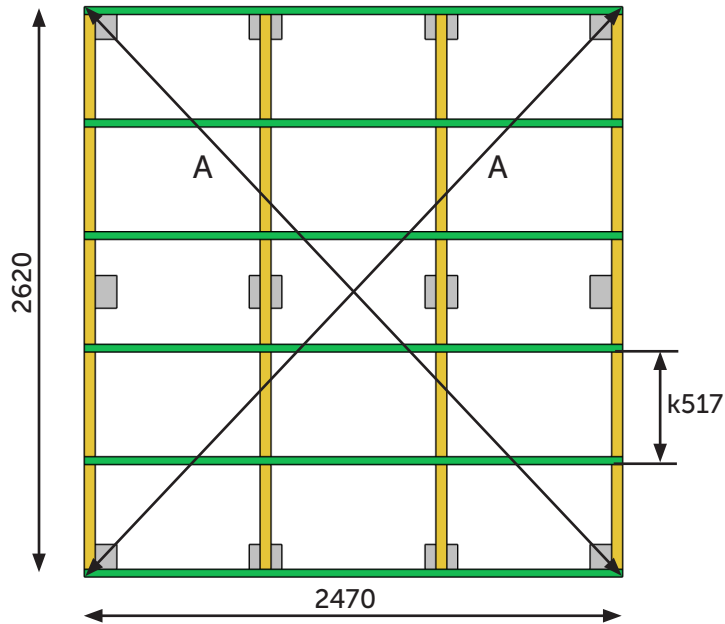
* A: max 800
B: max 600



max 150 kg/m²

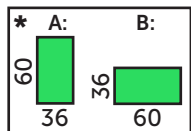
Lillevilla +5

Pilariperustus haltijapalkein - Pillar foundation with extra beams - Plintgrund med bärlinor



ei sisälly toimitukseen
not included
ingår ej

50x150mm
ei sisälly toimitukseen
not included
ingår ej



max 1500

* A: max 800
B: max 600

huopakaista- ei sisälly toimitukseen
bituminous felt - not included
takfiltrenså - ingår ej

ei sisälly toimitukseen
not included
ingår ej



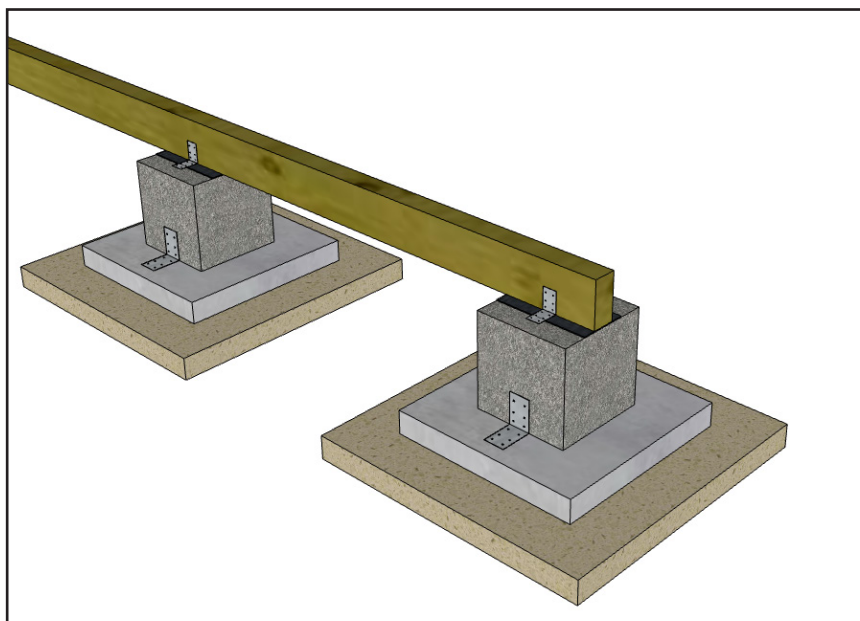
max 150 kg/m²



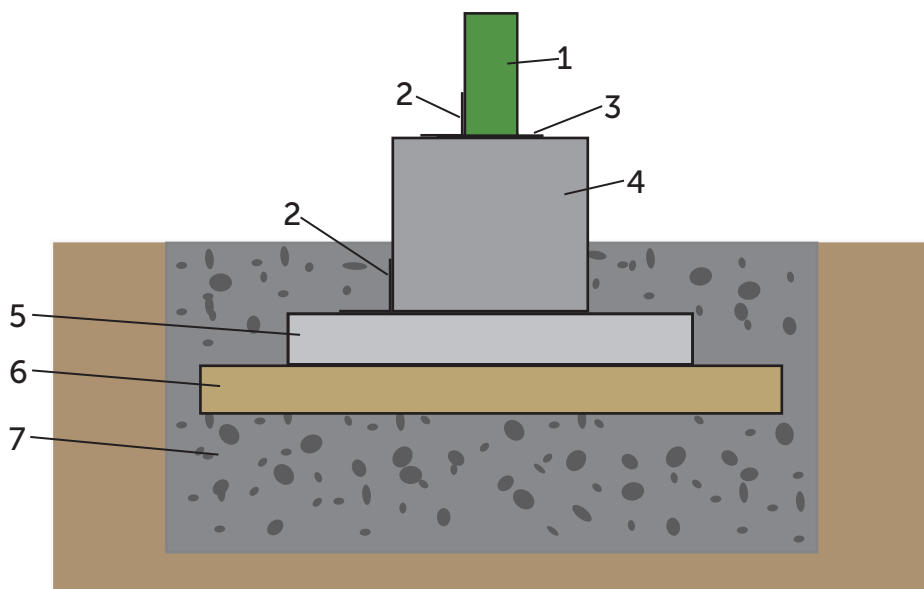
LILLEVILLA

Pilariperustuksen periaatepiirros

Perustustapoja on monia, ja perustukset tulee tehdä perustusolosuhteiden mukaan. Perustustapaa valittaessa ja suunniteltaessa on hyvä käyttää asiantuntijaa apuna. Tässä on esitetty kevyen pilariperustuksen periaate, joka sopii käytettäväksi kevytrakenteisten piharakennustemme kanssa. Tarvittavat pilarimäärät ja maksimitukivälit käyvät ilmi kunkin tuotteen kokoonpano-ohjeesta sekä mallikohtaisesta pilariperustuspiirustuksesta. Rakennus tulee kiinnittää perustukseen. Rakennuksen perustuksen tulee olla routimaton ja painumaton. Perustusta tehtäessä on varmistettava, että perustus ylittää routarajan alapuolelle, tai vaihtoehtoisesti on käytettävä routasuojalevyjä routimisen estämiseksi. Routasyvyyydet Suomessa vaihtelevat maalajeittain sekä alueittain, ja keskimääräiset alueittaiset routasyvyyydet voi tarvittaessa tarkistaa Ympäristökeskuksen tiedoista: <http://www.i3.ymparisto.fi/i3/paasivu/FIN/Routa/Routa.htm>.

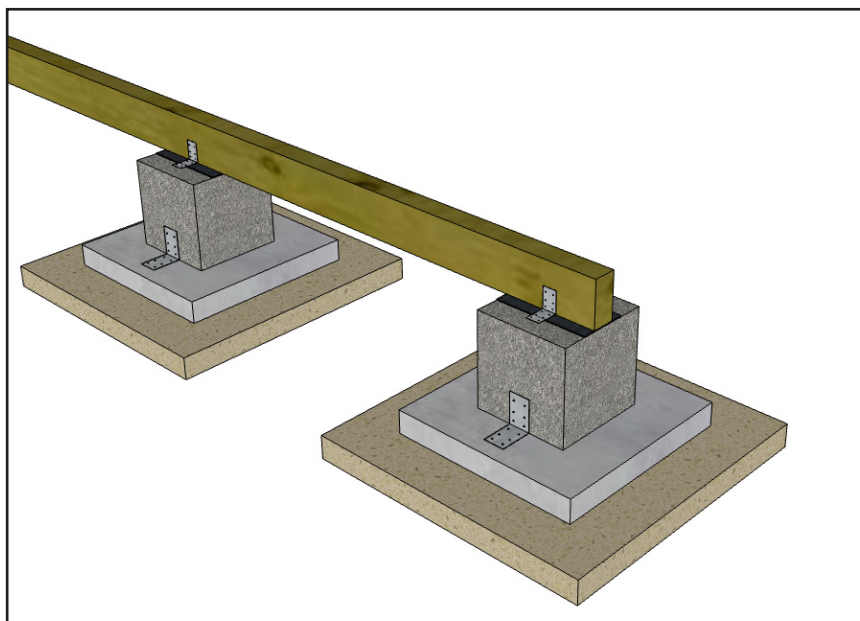


- 1 Mökin perustuspuu
- 2 Kiinnike (esimerkiksi kulmarauta + ruuvit ja tulpat)
- 3 Kosteuskatko (esimerkiksi bituminen sokkelikaista)
- 4 Pileri (esimerkiksi kevytsoraharkko)
- 5 Antura (esimerkiksi betonilaatta) tarvittaessa
- 6 Routasuojalevy(t) tarvittaessa
- 7 Routimaton, tiivistetty kantava kerros (esimerkiksi murske, sora tai sepeli)

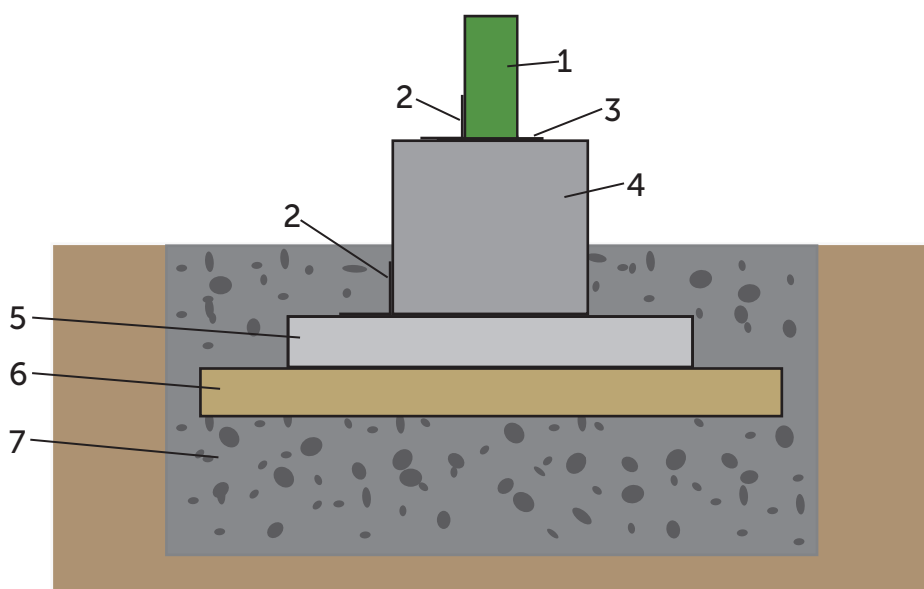


Principle drawings of pillar foundations

There are many ways to prepare the foundations. The foundations must be prepared according to the local circumstances. It is a good idea to use an expert to help you to choose and plan your foundations. Here is shown the principle of a light pillar foundation that is suitable for use with our lightweight yard buildings. The required number of pillars and maximum support intervals can be found in the assembly instructions for each product and in the model-specific pillar foundation drawing. The building should be attached to the foundations. The foundations of the building must be frost-free and bearing. When laying the foundations, make sure that the foundations reach below the frost limit, or alternatively use frost protection plates to prevent frosting. Frost depths vary by soil type and region. Check the local average frost depth if such information is available.



- 1 Foundation beam of the building
- 2 Fastener (e.g. angle iron bracket + screws and plugs)
- 3 Waterproofing (e.g. bitumen strip)
- 4 Pillar (e.g. lightweight concrete block)
- 5 Foundation footing (e.g. concrete slab) if needed
- 6 Frost protection plate(s) if needed
- 7 Frost-free, condensed bearing layer (e.g. gravel)



Yleistä

Hyvä asiakas, kiitos että valitsit juuri tämän tuotteen. Pyydämme sinua lukemaan pystytysohjeet kokonaisuudessaan, ennen pystyttämisen aloittamista. Muista säilyttää ohjeet tulevaisuuden tarpeen varalta. Seinärakenteiden piirustukset ja osaluettelot ovat mallikohtaisia ja muut piirustukset voivat olla yleispiirustuksia.

Mikäli joudut reklamoimaan tuotteesta, pyydämme että ilmoitat jälleenmyyjällemme tuotteenne takuunumeron. Koodi löytyy pakkauksesta, sekä näiden ohjeiden viimeiseltä sivulta. Valitettavasti emme voi käsitellä reklamaatiota ilman kyseistä koodia.

Tuotteen takuuehdot

Ehdot takuun voimassaololle eivät päde mikäli:

- Asiakas ei ole noudattanut pystytysohjeita.
- Asiakas on muokannut osia.
- Pakkausta ei ole säilytetty asianmukaisella tavalla toimituksen jälkeen.
- Pystytettyä tuotetta ei ole asianmukaisesti pintakäsitelty välittömästi pystytyksen jälkeen.
- Perustusta ei ole tehty ohjeiden mukaan.

Takuu on voimassa jos:

- Osassa on valmistusvirhe
- Osa ei sovellu sille takoitettuun käyttöön.
- Osa ei vastaa ennen ostoa annettua informaatiota.
- Osa kestää lyhyemmän ajan käytössä kuin sen oletetaan kestävän.

Kaikkeen uudisrakentamiseen tarvitaan yleensä rakennus- tai toimenpidelupa. Tarkista asia paikallisilta rakennusvalvontaviranomaisilta ennen rakentamiseen ryhtymistä.

Förord

Bästa byggare, tack för att du har valt denna produkt. Var vänlig och läs dessa instruktioner noggrant före monteringen och bevara dem för senare bruk. Ritningarna på väggstrukturerna och komponentlistan i denna manual är modellspecifika och de andra ritningarna kan vara generella ritningar.

I alla frågor och kontakter som gäller denna produkt ange för återsäljaren eller tillverkaren garantinumret som har klitrats på paketet och på monteringsanvisningen! Utan garantinumret är det inte möjligt att reklamera.

Garantivillkor för denna produkt

Villkoren för garantin gäller inte ifall att:

- Kunden inte har följt instruktionerna.
- Kunden har modifierat delarna.
- Paketet har inte förvarats på rätt sätt efter leveransen.
- Monterade produkten är inte ytbehandlat på rätt sätt.
- Fundamentet är inte gjort enligt anvisningarna.

Garantin är giltig ifall att:

- En del har ett produktionsfel
- En del inte lämpar sig för dess tilltänkta syfte.
- En del inte motsvarar informationen som angivits innan köpet.
- En del håller en kortare tid än vad som är antagbart.

Fråga ditt lokala byggnadskontor på förhand vilka byggnadslov du behöver.

Generelt

Kjære kunde, takk for at du valgte dette produktet. Vi ber deg om å lese monteringsanvisningen i sin helhet før du går i gang med selve monteringen. Husk å ta vare på anvisningen for eventuelt fremtidige behov. Hver modell har egne tegninger og liste over delene i veggkonstruksjonene.

Vi ber deg om å oppgi produktets garantinummer til din forhandler, i tilfelle du vil reklamere på produktet. Koden finnes på emballasjen og på siste side i denne anvisningen. Vi kan dessverre ikke behandle reklamasjon uten nevnte kode.

Garantivilkår for dette produktet

Garantibetingelsene gjelder ikke i følgende tilfeller:

- Hvis kunden ikke har fulgt monteringsanvisningen.
- Hvis kunden har bearbeidet delene.
- Hvis emballasjen ikke er oppbevart på hensiktsmessig måte etter levering.
- Hvis det monterte produktet ikke er hensiktsmessig overflatebehandlet umiddelbart etter montering.
- Hvis fundamentet ikke er utført i samsvar med anvisningen.

Garantien gjelder i følgende tilfelle:

- Produksjonsfeil i en del.
- Delen egner seg ikke til det tenkte bruksformålet.
- Delen er ikke i overensstemmelse med informasjonen gitt før kjøpet.
- Delen holder kortere tid enn antatt.

Spør det lokale bygningskontoret på forhånd hvilken byggetillatelse du trenger.

Forord

Kære kunde,

Tak for at du har valgt denne produkt. Læs venligst hele brugsanvisningen grundigt igennem, før du starter installationen, og gem vejledningen til yderligere reference. Tegningerne af vægkonstruktioner og komponentlisten i denne vejledning er modelspecifikke og de andre tegninger kan være generelle tegninger.

I tilfælde af klager, bedes du kontakte din forhandler om det specifikke garantinummer på din bjælkehytte. Du kan finde denne kode på pakken, og på den første eller sidste side i brugsanvisningen. Desværre kan vi ikke behandle din klage uden garantinummeret!

Garanti-vilkår for dette produkt

De følgende vilkår gælder for alle vores produkter. Garantien er ugyldig hvis:

- Brugsanvisningen ikke følges af kunden.
- Kunden ændrer nogle af delene.
- Pakken ikke er blevet opbevaret rigtigt af kunden efter levering.
- Det samlede produkt ikke straks er blevet malet eller behandlet med anden træbehandling.
- Fundamentet ikke er lavet rigtigt eller i henhold til brugsanvisningen.

Garantien er gyldig hvis:

- En del har en fabriktionsfejl.
- En del ikke er egnet til det påtænkte formål.
- En del ikke opfylder oplysningerne givet inden købet.
- En del holder i kortere tid, end man kan forvente.

Al nybyggeri kræver normalt bygge- eller arbejdstilladelse. Kontroller dette hos de lokale byggemyndigheder før påbegyndelse af byggeriet.

Foreword

Dear customer,

Thank you for choosing this product. Please read the instruction manual carefully in full before beginning the installation, and keep the instructions for further reference. The drawings of the wall structures and the component list in this manual are model-specific and the other drawings may be general drawings.

In case of reclamation, please inform your dealer about the specific guarantee number of your cabin. You can find this code on the package and on the first or last page of the instruction manual. Unfortunately, without the guarantee number we cannot handle your reclamation!

Warranty terms for this product

Following terms apply for all our products. The warranty is void if:

- Assembly instructions are not followed by customer.
- Changes have been made to the parts by customer.
- The package has not been stored properly after delivery to customer.
- The assembled product has not immediately been properly taken care of by painting or other preservative product.
- The foundation is not made properly, or according to our instructions.

The warranty is valid if:

- A part has a manufacturing defect.
- A part is not fit for its intended use.
- A part does not meet the information given prior to purchase.
- A part lasts for a shorter time than can be assumed.

Please check with your local building authorities if planning permission is required before beginning construction.

Eessõna

Lugupeetud klient,

Täname, et valisite selle puittoote. Enne installimise alustamist lugege hoolikalt kasutusjuhend läbi ja hoidke juhiseid edasiseks kasutamiseks. Seinakonstruktsioonide ja osade loendite joonised on konkreetseid iga mudeli eraldi juhendite järgi.

Tagasivõtmise korral palun teavitage edasimüüjat oma salongi konkreetsest garantiinumbrist. Selle koodi leiate pakendilt ja kasutusjuhendi esimesel või viimasel lehel. Kahjuks ei saa me ilma garantii numbrita teie tagasinõudmist lahendada!

Garantiitingimused selle toote jaoks

Kõigile meie toodetele kehtivad järgmised tingimused. Garantii on tühine, kui:

- Klient ei järgi montaažjuhiseid
- Osade muudatused on tehtud kliendi poolt.
- Pärast kliendile üleandmist ei ole pakki õigesti hoitud.
- Kokkupandud toote eest pole värvimise või muu säilitusainega kohe korralikult hoold kantud.
- Vundament pole tehtud korralikult või vastavalt meie juhiste.

Garantii kehtib juhul, kui :

- Osal on tootmisviga
- Osa ei sobi ettenähtud otstarbeks
- Osa ei vasta eelnev teave ostma
- Osa kestab lühemat aega kui võib eeldada

Uusehitiste püstitamiseks on reeglina vaja ehitusluba või omavalitsuse kirjalikku nõusolekut. Enne ehitustööde algust täpsustage lubade vajalikkust kohaliku ehitusjärelevalve ametkonnaga.

FI

Pystytys- ja huolto-ohjeet

Ennen pystytystä

Tuotteen osat on pakattu suojakääreeseen. Jos tuotetta ei pystytetä heti, on sen pitempiaikainen varastointi suositeltavaa sisätiloissa tai muuten hyvin suojattuna. Suojakäärettä ei kannata poistaa. Varastoitava tavara on nostettava reilusti irti maasta maakosteuden siirtymisen estämiseksi. Varastoitavan tavarän alustan on oltava suora.

Pystytysohjeet sisältävät osaluettelön sekä seinäkaaviot. Tarkista koko paketin sisältö osaluettelön avulla ja ota pikimmiten yhteyttä jälleenmyyjäsi, mikäli osia puuttuu tai ne ovat viallisia.

Pystytystä aloitettaessa on hyvä lajitella osat aiotun pystytyspaikan lähistölle siten, että ympärille jää riittävästi työskentelytilaa.

1. Tarkista paketin sisältö
2. Käytä ohjeen osaluetteloa kirjataksesi puuttuvat tai vaurioituneet osat.
3. Tarvittaessa ota yhteyttä jälleenmyyjäsi.

Osat on pakattu suojaavaan muoviviin muovivantein. Kierrätä muovi, vanteet ja tukirimat noudattaen paikallisia suosituksia.



SV

Monterings- och skötselanvisningar

Före monteringen

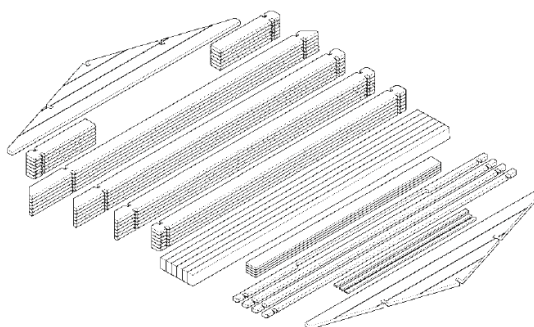
Produktens delar har packats i förpackningsplast. Om inte byggnaden byggs upp genast, måste materialet lagras inomhus eller annars vältäckt. Förpackningsplasten ska inte tas bort. Ett lagrat föremål behöver lyftas upp ordentligt från marken för att förhindra markfuktigheten från att tränga in i paketen. Underlaget måste vara plant.

I början av den här monteringsinstruktionen finns det en lista med delar och ritningar över väggkonstruktionen, som förevisar vilka delar som hör till leveransen. Kontrollera hela innehållet med listan av delarna. Om någonting saknas eller är trasigt, kontakta försäljaren omedelbart.

Sortera delarna i närheten av byggplatsen, så att det lämnar tillräckligt med rum att jobba runt omkring.

1. Kontrollera förpackningens innehåll
2. Använd listan över delar för att registrera eventuella delar som saknas eller är defekta.
3. Kontakta din återförsäljare vid behov.

Virket är packat i skyddande plast och beseglat med plastband. Återvinn plast, band och stödkäpparna enligt lokala anvisningar.



NO

Monterings- og vedlikeholdsanvisning

Før montering

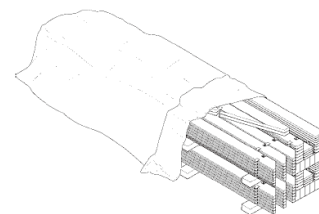
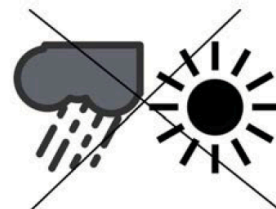
Produktets deler er pakket i beskyttende emballasje. Hvis bygningen ikke settes opp med en gang, anbefales det å oppbevare produktet innendørs eller godt beskyttet. Beskyttelsesemballasjen skal ikke fjernes. Lagret vare skal heves godt over bakken for å beskytte mot bakkefuktighet. Varen skal lagres på plant underlag.

Monteringsanvisningen inneholder liste og tegninger over deler og veggkonstruksjoner. Innholdet i emballasjen skal kontrolleres mot listen over delene. Ta umiddelbart kontakt med din forhandler i tilfelle det mangler deler, eller delene er defekte.

Det lønner seg å sortere delene i nærheten av tiltenkt monteringssted, med god plass til å utføre arbeidet.

1. Sjekk innholdet i emballasjen
2. Bruk listen over delene for å notere manglende eller defekte deler.
3. Ta kontakt med din forhandler ved behov.

Lettstokkene er pakket i beskyttelsesplast og forseglet med plastbånd. Plasten, båndene og støttelektene skal resirkuleres i samsvar med lokale bestemmelser.



DK

Montage og vedligeholdelse

Inden montage

Produktets dele er blevet pakket ind i beskyttende indpakning. Hvis hytten ikke samles med det samme, skal den opbevares indendørs eller på anden måde godt beskyttet indtil den skal samles. Pakken skal holdes væk fra jorden for at undgå opsugning af fugt og den skal opbevares på et plant underlag.

Samplingsinstruktionerne omfatter en stykliste og tegninger af vægkonstruktionerne. Du bedes tjekke alt indholdet i henhold til styklisten, og du skal kontakte din forhandler med det samme, hvis der mangler nogle dele, eller der er fejl ved nogen af delene.

Du skal sortere delene i nærheden af grunden, hvor hytten skal samles og man skal sørge for, at der er nok plads til at arbejde på.

1. Tjek pakkens indhold
2. Brug styklisten bagerst til at notere eventuelt manglende eller beskadigede dele
3. Kontakt din forhandler, hvis det er nødvendigt.

Tømmeret er pakket ind i plastik og er forseglet med plastikkanter. Genbrug plastikken, kanterne og de beskyttende bjælker nedenunder i henhold til lokale regler.

EN

Assembly and maintenance instructions

Before assembly

The parts of the product have been packed into protective wrapping. If the item will not be constructed immediately, it should be kept indoors or otherwise well-protected until assembly. The package should be kept away from the ground in order to avoid absorbing moisture and be stored on a level base.

Building instructions include a part list and drawings of the wall constructions. Please check the contents in full with the help of the part list and contact your retailer immediately if something is missing or defective.

Please sort the parts near the planned building area leaving enough space for working.

1. Check contents of the package
2. Use the part list at the end to register any missing or damaged parts
3. Contact your retailer if necessary.

The timbers are packed in plastic and sealed with plastic rims. Recycle the plastic, rims and protecting beams underneath, according to local regulations.

EE

Monteerimis- ja hooldusjuhised

Enne monteerimist

Valmis prussid jm osad on pakitud kaitsekilesse. Kui maja ei hakata kohe püstitama, on detailid soovitatav ladustada siseruumis või kaitstud kohas. Kaitsekilet ei ole vaja eemaldada. Ladustatavad detailid tuleks hoida maapinnast kõrgemal, et vältida maapinna niiskuse mõju. Detaile tuleb hoida tasasel aluspinnal.

Juhendiga on kaasas mudelile vastav osade loetelu koos seinte joonistega. Kontrollige selle loetelu abil tarnekomplekti ning võtke kohe ühendust müüjaga, kui mõni osa on puudu või kui komplektis on defektiga osi.

S'il vous plaît trier les pièces près de la zone de construction prévue en laissant assez d'espace pour travailler.

1. Kontrollige pakendi sisu
2. Kasutage detailide loendit et kontrollida, kas neid on puudu või kahjustatud osad
3. Vajadusel pöörduge oma eda simüüja poole.

Osad on pakitud plastikust ja suletud plastist velgedega. Ringlusse võtta plastik, veljed ja kaitsetalad vastavalt kohalikele eeskirjadele.



Perustukset

Tärkein tekijä onnistuneelle pystytykselle on hyvin tehty perustus. Pohjan tulee olla hyvin tasoitettu ja täysin vaakasuoraksi vaaitettu. Perustuksen ja rakennuksen pitää pysyä vaakasuorassa myös rakennuksen pystytämisen jälkeen. On hyvä varmistaa, että maapohja jolle rakennetaan, on hyvin vettä läpäisevä ja että routiminen on estetty. Kaikissa tapauksissa suosittelumamme perustustapa on betonilaattaperustus. Se tasaa rakenteen kuormituksen suurelle alueelle ja sopii kaikille maalaaduille, kun perustustyö tehdään asianmukaisesti. Pilariperustusta käytettäessä perustuspuiden tukien (pilareiden) välit saavat olla korkeintaan 60 cm perustuspuut lappeelleen asennettuina tai 80 cm perustuspuut syrjälleen asennettuina. Harkkoja, laattoja, terrassijalkoja tai vastaavia käytettäessä on huolehdittava, että maaperä ei pääse painumaan epätasaisesti tai nousemaan routimisen johdosta, ja on suositeltavaa asetella tuet esim. tiivistetyn ja tasaisen sorapatjan päälle. Perustustavasta riippumatta tärkeää on alapohjan riittävästä tuuletuksesta huolehtiminen. Tarvittaessa kysy neuvoa asiantuntijalta tai teetä perustukset alan ammattilaisella.

Perustuspuut kiinnitetään perustuksiin esimerkiksi kulmarauoilla (ei sisälly toimitukseen). Perustusten ja perustuspuiden väliin on hyvä laittaa kattohuopakaistale tai muu eriste (ei sisälly toimitukseen) katkaisemaan kosteuden nousu perustuksista puuhun.

Ovet ja ikkunat

Oven sivukarmien etäisyyden toisistaan täytyy olla alhaalla täsmälleen sama kuin ylhäällä. Oven/ovien toimivuuden kannalta on ehdottoman tärkeää, että mökki, ja samalla ovenkarmi, on täysin vaakasuorassa. Jos ovi tai ikkuna ei tunnu istuvan aukkoonsa kunnolla, tarkista pohjan ja rakennuksen vaakasuoruus. Ovet ja ikkunat toimivat kunnolla vain, kun nämä asiat ovat kunnossa. Tarvittaessa nosta liian alhaalla olevaa mökin nurkkaa kiilaamalla.

Grund

En välgjort grund är den viktigaste förutsättningen för att lyckas med bygget. Underlaget måste vara jämnt och helt horisontellt. Grunden och byggnaden måste vara vågräta också efter att byggnaden har rests för att kunna fungera ordentligt. Se till, att jordmänen släpper igenom vatten väl och förhindra tjäle. I samtliga fall rekommenderar vi betonggrund. Den sprider ut belastningen av byggnaden till ett större område och passar alla jordkvaliteter. I uppfrysande jord måste grunden nå under frostgränsen eller annars måste tjälisolering användas för att skydda grundnivån. När pelargrund används, får mellanrummet vara högst 60 cm (fundamentbalkarna installerade den platta sidan nedåt) eller 80 cm (fundamentbalkarna installerade den smala sidan nedåt) för fundamentbalkarnas stöd (pelare). Vid användning av block, plattor eller terrassplintar, bör man se till att marken inte kan röra på sig på grund av tjäle. Vi rekommenderar att placera fundamentet på t ex en tät och jämn grusbädd. Oberoende av fundamentlösning, bör man se till att trossbotten vädras ordentligt. Grundmätten finns på planritningen. Vid behov fråga råd av en expert eller låt en professionell göra grunden.

Fäst grundbalkarna i fundamentet med till exempel vinkeljärn (ingår inte i leveransen). Det är värt att lägga till takfyllsremсор eller något annat isoleringsmaterial (ingår inte i leveransen) mellan grundbalkarna och grunden för att hålla fukten borta från träet.

Dörr och fönster

Distansen mellan dörrrens sidokarmar måste vara exakt densamma både uppe och nere. Både stugan och dörrkarmen måste vara helt vågräta för att dörren/dörrarna skulle fungera ordentligt. Om dörren eller fönstret inte tycks passa ordentligt i öppningen, kontrollera att grunden och stugan är vågräta. Dörrarna och fönstren fungerar väl endast när detta är ok. Om ett av stugans hörn har sjunkit ned kan det kilas uppåt.

Fundament

Den viktigste forutsetningen for en vellykket oppsetting av bygget er et grundig lagt fundament. Underlaget skal være godt jevnet og fullstendig plant. Fundamentet og bygningen skal holde seg horisontalt også etter at bygget er satt opp. Det er viktig å sikre at grunnen under bygningen er godt drenert og beskyttet mot telehiv. Vi anbefaler alltid betongplatefundament. Det fordeler belastningen av konstruksjonen på en større flate og passer for alle jordarter når fundamenteringen er utført på hensiktsmessig måte. Når søylefundament benyttes må mellomrommet ikke være mer enn 60 cm (fundamentbjelkene installerte den flate siden ned) eller 80 cm (fundamentbjelkene installerte den smale siden ned) for fundamentbjelkenes støtter (søylar). Når du bruker blokker, plater eller terrassefundament må du sørge for at bakken ikke kan bevege seg som følge av frost. Vi anbefaler å plassere fundamentet på f.eks. en kompakt og jevn base av pukk. Uansett løsning for fundament, sørg for at stolpeenden er ordentlig ventilert så den får puste. Om nødvendig, søk råd fra en ekspert, eller la en profesjonell gjøre grunnarbeidet.

Fest grunnbjelkene i fundamentet med f.eks. vinkeljern (følger ikke med i leveransen). Grunnbjelkene er grunnbehandlet, men det er likevel verdt å legge inn takfeltremser eller annet isolerende materiale (følger ikke med i leveransen) mellom grunnbjelkene og grunnen for å holde fuktighet borte fra treverket.

Dør og vindu

Avstanden mellom dørsidekarmene må være nøyaktig den samme både oppe og nede. Både huset og dørkarmen må være hele horisontale for at døren/dørene skal fungere ordentlig. Hvis ikke det virker som om døren eller vinduet passer ordentlig inn i åpningen, sjekk at fundamentet og huset er vinkelrette. Dørene og vinduene fungerer godt bare når dette er i orden. Hvis ett av hjørnene i bygningen har sunket, kan det kiles oppover.

Fundament

Det vigtigste aspekt af konstruktionen er et velforberedt fundament. Det skal være fladt, fuldstændigt plant, og blottet for enhver bevægelse selv efter montagearbejdet. Vær særlig forsigtig med disse krav, når der bygges på områder, hvor vand bliver liggende på jorden. I alle tilfælde foretrækkes et helt betonfundament. Det spreder konstruktionens belastning over et stort område og passer til alle jordtyper. Din forhandler kan give dig råd om andre fundamenter, hvis det ikke er muligt at lave et helt betonfundament. Når der anvendes søjlefundament, må mellemrummet højst være 60 cm (fundamentbjælkerne installerede den flade side nedad) eller 80 cm (fundamentbjælkerne installerede den smalle side nedad) til fundamentbjælkernes støttesøjle. Hvis der anvendes blok, fliser eller terrassefodder, bør man se til, at underlaget ikke kan bevæge sig på grund af permafrost. Vi anbefaler at placere fundamentet f.eks. på et tæt og jævnt gruslag. Afhængig af fundamentløsning bør man sørge for, at dobbeltbunden udluftes ordentligt. Få vejledning af en ekspert om nødvendigt, eller lad en professionel lave fundamentet.

Fastgøre fundamentbjælkerne på fundamentet for eksempel med vinkeljern (ikke inkluderet i leverancen). Fundamentbjælkerne er imprægneret, men det er alligevel klogt at lægge en bane af tagpap eller anden isolering (ikke inkluderet i leverancen) mellem fundamentet og fundamentbjælkerne for at hindre fugt i at trænge fra fundamentet til træet.

Dør og vindue

Indbyrdes afstand mellem dørsidekarmene skal være nøjagtig ens for ned og for oven. Husk, at det er yderst vigtigt for dørens/dørenes funktion, at bygningen og dørkarmen er fuldstændig vandret. Hvis døren eller vinduet ikke ser ud til at sidde godt i åbningen, tjekkes om bunden og bygningen er i vinkel. Døre og vinduer fungerer kun ordentligt, hvis disse ting er i orden. Løft om nødvendigt bygningshjørnet, der ligger for lavt, med en kile.

Foundation

The most important aspect of the construction is a well-prepared foundation. It must be flat, completely level and devoid of any movement even after the assembly work. Take special care of these requirements when building on areas where the ground retains water. In all cases a concrete raft foundation is preferred. This spreads the constructions' load over a wide area and suits all ground types. Your retailer can advise an alternative foundation method should a raft not be possible. When using a pier and beam foundation, the spacing of the columns (posts) shall not be greater than 60 cm (the foundation beams installed the flat side down) or 80 cm (the foundation beams installed the narrow side down). When using construction blocks, slabs or footings as foundation it should be made sure that the soil will not move during frozen ground conditions. We recommend placing the foundation on, for example, a compacted and evened out bed of gravel. Regardless of type of foundation it should be made sure that the subfloor construction is well ventilated. If needed, seek advice from an expert or have a professional perform the foundation work.

Fasten the foundation beams to the foundation, for example with angle irons (not included). Foundation beams are protection treated but it is advisable to add a roofing felt strip (not included) or another insulator between the foundation and the beams to stop moisture from the foundation penetrating the timber.

Door and window

The distance between sides of the door frame must be exactly the same at the top and the bottom. It is very important that the cabin and the door frame are completely level to allow the door(s) to function properly. If the doors or windows do not seem to fit correctly in the opening, check the level of the foundation and the level of the building. These components will not function properly if they do not sit level. If necessary pack up the low corner to correct this fault.

Vundament

Majaehituse õnnestumise üks tähtsamaid tegureid on korralik vundament. Maja aluspõhi peab olema hästi tasandatud ja korralikult horisontaali looditud. Vundament ja ehitis peavad loodis püsima ka pärast püstitamist, et ehitis toimiks igas mõttes nõuetekohaselt. Maapind, millele ehitatakse, peaks olema vett läbilaskev, mis tõkestab jäätumist.

Igal juhul on meie poolt soovitatud vundamendimeetodiks betoonplaatvundament. See võrdsustab konstruktsiooni koormuse suurel alal ja sobib kõikide värvikvaliteediga, kui vundamenditööd on korralikult tehtud. Sammasvundamenti kasutamisel ei tohi vundamendipuude tuge (sammaste) vaheline kaugus olla suurem kui 60 cm (vundamentitalad paigaldati lame pool alla) või 80 cm (vundamentitalad paigaldati kitsas külge alla). Plokkide, plaatide, terrassialgade vms kasutamisel tuleb jälgida, et pinnas ei satuks ebaühtlaselt ega tõuseks juurdumise tõttu ning toestused on soovitatav asetada näiteks tihendatud ja ühtlasele kruusamadratsile. Olenemata vundamenti meetodist on oluline tagada aluspõranda piisav ventilatsioon. Vajadusel küsi nõu asjatundjalt või lase alused panna professionaalil.

Vundamendipuud kinnitatakse vundamenti külge näiteks nurkravadega (ei kuulu tarnekomplekti). Vundamentide ja vundamendipuude vahele on hea panna katusevildi riba või muu isolatsioon (ei kuulu komplekti), et ära lõigata niiskuse tõus vundamentidelt puitu.

Uksed ja aknad

Ukse külgmiste raamide vaheline kaugus peab olema allosas täpselt sama kui üleval. Ukse(te) funktsionaalsuse seisukohalt on ülioluline, et kabiin ja samas ka ukseraam oleks täiesti horisontaalne. Kui tundub, et uks või aken ei mahu korralikult oma avasse, kontrolli aluse ja hoone horisontaalsust. Uksed ja aknad töötavad korralikult ainult siis, kui need asjad on korras. Vajadusel tõstke salongi liiga madalale nurk seda kiiludes.

FI**Katto- ja lattialaudat**

Katto- ja lattialaudan takaosa on normaalisti vajaasärmäinen, ja tämä ei ole vika vaan kuuluu tuotteeseen. Ole tarkkana, että käytät oikeita lautoja, sillä kattolautoissa on samanlainen profiili kuin lattialautoissa.

Katto- ja lattialauta elää ilmankosteuden mukaan jonkin verran, joten jokaisen laudan väliin täytyy jättää pieni rako (1-1,5 mm). Kattolaudat asennetaan sileä puoli alapäin eli mökkiin päin ja urat ylöspäin.

Katemateriaali

Jos toimitukseen kuuluu katemateriaali, on se asennettava välittömästi katon valmistuttua. Jos toimitukseen ei kuulu katemateriaalia, tulee katto suojata heti katon valmistuttua ja asentaa varsinainen katemateriaali viipymättä. Rakennus on tarkoitettu katettavaksi kevyellä katemateriaalilla. Suosittelemme huopa- tai peltikatetta harjakattoisiin malleihin. Tasa- ja loivakattoisiin malleihin tulee käyttää liimautuvaa rullahuopaa tai EPDM-katetta. Seuraa asennuksessa katemateriaalin toimittajan ohjeita.

Myrskyvarmistus

Koville tuulille ja myrskyille alttiilla rakennuspaikoilla mökin kiinnittäminen perustuksiin ja katon kiinnittäminen mökkiin täytyy tehdä erityisen huolellisesti. Tämä saattaa vaatia erityiskiinnitystarvikkeita, jotka eivät sisälly toimitukseen.

SV**Tak- och golvbrädor**

Vankant och hyvelspår som normalt förekommer på baksidan av tak- och golvbrädorna tillhör produkten och är inget fel. Var noggrann att använda rätta brädor eftersom takbrädorna har samma profil som golvbrädorna.

Tak- och golvbrädorna rör sig beroende på luftfuktigheten och därför måste man lämna en 1-1,5mm springa mellan varje bräda. Takbrädorna fästs med den släta sidan neråt (mot stugan) och spåren uppåt.

Takmaterial

Om leveransen innehåller takmaterial, måste det monteras omedelbart efter att takbrädorna har installerats. Om leveransen inte innehåller takmaterial, måste taket skyddas så snart det är färdigt och det slutliga takmaterialet måste monteras så snart som möjligt. Taket bör täckas med ett lätt takmaterial. Vi rekommenderar shingel, takpapp eller plåttak för gaveltak. För modeller med plana tak rekommenderar vi självhäftande takpapp eller optimalt EPDM-tätskikt. Följ anvisningarna som följer med takmaterialet.

Stormsäkring

Vid blåsiga och stormiga byggnadsplatser är det viktigt att man fäster stugan ordentligt i grunden och att man fäster taket ordentligt i stugan. Detta kan kräva extra utrustning som inte inkluderas i leveransen.

NO**Tak- og gulvbordene**

Vannkant og høvelspor som normalt forekommer på baksiden av tak- og gulvbordene, hører med på produktet og er ingen defekt. Vær nøye med å bruke rette bord, da takbordene har samme profil som gulvbordene.

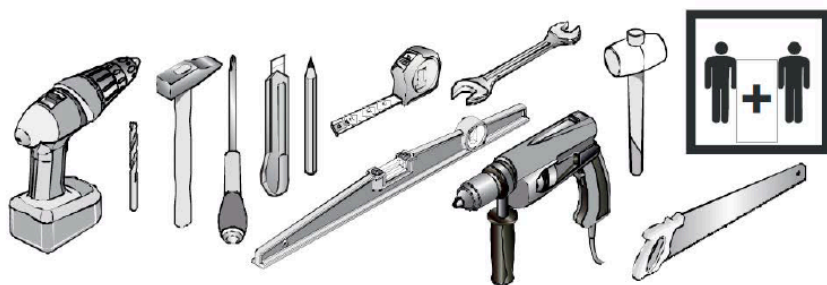
OBS! Tak- og gulvbordene beveger seg uavhengig av luftfuktigheten. Derfor må man legge inn en avstand på 1 – 1,5 mm mellom hvert bord. Takbordene festes med glatt side nedover (mot huset) og sporene oppver.

Takmateriale

Hvis leveransen inneholder takmateriale, må det monteres straks etter at takbordene er montert. Hvis ikke leveransen inneholder takmateriale, må taket beskyttes straks det er ferdig og det endelige takmaterialet må monteres så snart som mulig. Taket bør dekket med et lett takmateriale. Vi anbefaler shingel, takfilt eller blikktak for gavltak. For modeller med flat tak anbefaler vi selvklebende takfilt eller EPDM takbelegg. Følg leverandørens anvisninger.

Stormsikring

På byggeplasser som er utsatt for vind og storm, er det viktig at man fester huset ordentlig på grunnen og at man fester taket godt. Dette kan kreve ekstra utstyr som ikke er inkludert i leveransen.



DK

Tag- og gulvbrædder

Tag- og gulvbrættets bagside er normalt vankantet, hvilket ikke er fejl, men hører til produktet. Sikr, at det er de rigtige brædder du bruger, da tagbrædderne har samme profil som gulvbrædderne.

Brædderne arbejder en smule efter luftfugtigheden, så der skal være en lille sprække (1-1,5 mm) mellem alle brædderne. Tagbrædderne monteres så det glatte side vender nedad (mod huset) og rillene opad.

Dækmateriale

Hvis leverancen omfatter materialet til tagdækning, skal det monteres straks efter montering af taget. Hvis leverancen ikke omfatter materialet til tagdækning, skal taget beskyttes straks efter færdigmontering og der skal uden forsinkelse sørges for tagdækning. Bygningen er beregnet til at blive dækket med let materiale. Vi anbefaler grus, tagpap eller bliktag til taget. Til modeller med fladt tag anbefaler vi klæbende tagpap eller EPDM tag. Følg instruktionerne givet af fabrikanten.

Stormsikring

På steder, der er udsat for vind og storm, skal husets fastgørelse på fundamentet og tagets fastgørelse på huset udføres meget omhyggeligt. Dette kan kræve specielt fastgørelsestilbehør, som ikke er inkluderet i leverancen.

EN

Roof and floor boards

It is normal that the back side of the roof and floor boards has wane on it. It is not a defect but a characteristic of the product. Roof boards and floor boards have the same profile, therefore make sure you are using right boards for right purpose.

The boards will expand and contract depending upon the amount of moisture in the air, so leave a space of 1-1.5mm between each board. Roof boards are assembled the flat side downwards and the side with furrows upwards.

Covering material for roof

Covering material for the roof must be installed immediately. If this is excluded, temporary protection is required. Only light material are suitable roof coverings. We recommend shingles, roofing felt or tin roof for gable roofs. For models with plane roof, we recommend adhesive roofing felt or EPDM roofing. Follow the instructions supplied by the provider.

Protection against storm

Fasten the roof to the building and the cabin to the foundation and take special care in open areas where there is the possibility of heavy winds and storms. You will need extra fastening material excluded from the delivery.

EE

Katuse- ja põrandalaudad

Katuselaudade tagakülg on poomkandiga nagu põrandalaudadelgi, see ei ole viga, vaid toote normaalne omadus.

Jätke katuse- ja põrandalaudade vahele 1-1,5 mm praod, et lauad saaksid niiskuse mõjul „elada“. Katuselaudade paigaldamisel jäävad väiksemad lihvservead allapoole ehk maja poole ja sooned ülespoole.

Katusekate

Kui tarnekomplektis on katusekate, tuleb see paigaldada kohe pärast katuse valmimist. Kui tarnekomplektis katusekatet ei ole, tuleb katus pärast valmimist katta ajutise kattega ning paigaldada viivitamatult katusekate. Ehitis tuleb katta kergkatusega (bituumenkatus vms).

Tormikaitse

Tugevate tuulte ja tormide mõju all olevates kohtades tuleb seinte ja katuse kinnitused teha eriti hoolikalt. Selleks võib vaja minna spetsiaalseid kinnitusvahendeid, mis ei sisaldu tarnekomplektis.

Pintakäsittely

Lillevilla-tuotepaketeissa oleva puutavara on käsittelemätöntä, paitsi perustuspuut, joihin on käytetty siveltävää puunsuoja-ainetta. Rakennuksen pintakäsittely on tehtävä viipymättä heti rakennuksen pystytyksen jälkeen sään ja olosuhteiden niin salliessa. Ensimmäinen käsittely on tehtävä homehtumista ja sinistymistä ehkäisevällä väritömällä puunkyllästysaineella eli pohjusteella.

Tämän jälkeen tehdään pintakäsittely joko kuultavalla puunsuojalla tai peittävällä maalilla. Paras lopputulos saavutetaan, kun rakennus pintakäsitellään kahteen otteeseen. Ensimmäinen pintakäsittely kannattaa tehdä silloin, kun mökki on pystytetty ja olosuhteet ovat suotuisat. Toinen käsittely tehdään seuraavana vuonna alkukesästä, kun ilmankosteus on alimmillaan ja puu mahdollisimman kuivaa. Tällöin saadaan peitetyksi mahdolliset kuivumisraidat paneelien saumoissa.

Kaikkien käytettävien pintakäsittelyaineiden ja maalien suhteen on tarkistettava, että ne ovat hengittäviä ja hirsipintojen käsittelyyn ja maalaukseen sopivia. Kysy neuvoa käsittelyaineen myyjältä. Hengittämättömän kalvon muodostavaa maalia ei saa käyttää. Noudata työskentelyssä käsittelyaineen valmistajan ohjeita. Käsiteltävän puun ja käsittelyolosuhteiden tulee olla kuivat.

Rakennus tulee käsitellä myös sisältä homehtumista ja sinistymistä ehkäisevällä puunkyllästysaineella, nurkat erityisen huolellisesti. Myös ovet ja ikkunat on käsiteltävä molemmin puolin.

Pintakäsittelystä huolimatta saattaa kosteutta päästä tulemaan rakennuksen sisälle nurkista, oksankohdista, halkeamista ja osien liitoskohdista. Tarvittaessa estä tämä esimerkiksi silikonin avulla.

Skyddsbehandling

Virket som används för Lillevilla-produkter är obehandlat, förutom grundbalkarna, som har blivit behandlade med skyddsmedel. Ytbehandling av byggnaden bör göras omedelbart efter att man uppfört byggnaden men så att väder och förhållanden tillåter detta. Första behandlingen bör göras med ett färglöst träimpregneringsmedel som förhindrar mögel och blånadssvamp.

Efter detta gör man en ytbehandling antingen med en transparent bets eller med en täckande målfärg. Det bästa resultatet uppnås när byggnaden ytbehandlas två gånger. Den första ytbehandlingen bör göras när stugan har uppförts och förhållandena är gynnsamma. Den andra behandlingen utförs året efter i början av sommaren, då luftfuktigheten är som lägst och träet är så torrt som möjligt. I detta fall täcks möjliga torkränder i sömmarna på panelerna.

Kontrollera alla ytbehandlingsmedel som används, så att de andas och är avsedda för behandling eller målning av timmerytor. Fråga råd av personalen som säljer behandlingsmedlet. Målfärg som bildar en tät hinna som inte andas får inte användas. Följ tillverkarens anvisningar i arbetet med behandlingsmedel. Trä som behandlas skall vara torrt och arbetsförhållandena måste vara torra.

Byggnaden bör också behandlas från insidan mot mögel och blånadssvamp med förebyggande träskyddsmedel. Var extra noggrann med hörnen. Dörrar och fönster ska behandlas från båda sidorna.

Trots skyddsbehandlingen kan fukt tränga in i hörn, kvistar, sprickor eller fogar. Vid behov kan detta förhindras med till exempel silikon.

Beskyttende behandling

Trevirke som brukes for produksjon av LILLEVILLA-produkter er ikke blitt behandlet, med unntak av fundamentbjelker, som er impregnerert mot blåved og mugg. Beskyttende behandling/maling av bygningen må utføres to ganger med beskyttende middel mot blåved og mugg (be forhandleren av det beskyttende middelet om råd) umiddelbart etter at bygningen er oppført. Hvis malingen som du foretrekker ikke inneholder beskyttelsesmidler mot blåved og mugg, bør tømmerstokkene behandles tilsvarende før maling. Hvis du bruker maling, påse at den er egnet for tømmerflater, og danner ikke en såkalt plastoverflate. Be om ytterligere informasjon hos din lokale malingsforhandler. Husk at det beste resultatet oppnås hvis behandlingen utføres i tørt vær. Trevirke må være tørt.

Det beste resultatet oppnås når bygningen overflatebehandles to ganger. Den første overflatebehandlingen bør gjøres når hytta er bygget og forholdene er gunstige. Den andre behandlingen utføres året etter på forsommeren, når fuktigheten er som lavest og treverket er så tørt som mulig. I dette tilfellet er mulige tørkestrenger dekket i sømmene på paneler.

Også innsiden av bygningen må behandles med beskyttende middel mot blåved og mugg, spesielt nøye i hjørnene. Behandlingen både ute og inne må gjentas regelmessig i henhold til instruksjonene fra produsenten av det aktuelle beskyttelsesmiddelet. Dører og vinduer må behandles på begge sider.

Til tross for den beskyttende behandlingen, kan fukt trenge inn i hjørner, kvister, sprekker eller skjøter. Ved behov kan dette forhindres med f.eks. silikon.

Overfladebehandling

Træet der er brugt til LILLEVILLA produkter er ikke blevet behandlet, undtagen fundamentbjælkerne, som er blevet behandlet mod mug. Hytten skal regelmæssigt overfladebehandles med et træbeskyttelsesmiddel, som beskytter mod skimmelsvamp og blå misfarvning.

Det bedste resultat opnås, når bygningen overfladebehandles to gange. Den første overfladebehandling skal udføres, når hytten er bygget, og betingelserne er gunstige. Den anden behandling udføres det følgende år i den tidlige sommer, når fugtigheden er som lavest, og træet er så tørt som muligt. I dette tilfælde dækkes mulige tørringsstriber i panelens sømme. Hvis farven, som du foretrækker ikke indeholder behandling mod mug, skal de behandles inden de males. Hvis du bruger maling, skal du sikre at det er egnet til tømmeroverflader, og at det ikke danner en såkaldt plastikoverflade. Bed om yderligere oplysninger fra din lokale forretning. De første to behandlinger skal udføres så snart hytten er færdigmonteret. Det bedste resultat opnåes ved at foretage behandlingen under tørre forhold. Træet skal være tørt. Indersiden af hytten, specielt hjørnerne, skal også behandles med et træbeskyttelsesmiddel, som beskytter mod skimmelsvamp og blå misfarvning, og også denne behandling skal foregå med regelmæssige mellemrum. Døre og vinduer skal behandles på begge sider.

Uanset beskyttelse kan fugt trænge ind gennem bygningens hjørner, knaster, revner og samlinger. Dette kan hindres for eksempel med silikone, når det kræves.

Protection treatment

The timber used for the products LILLEVILLA-products has not been treated, with the exception foundation beams, that has been treated against blue stain and moulding. Protection treatment of the building must be performed immediately after erecting the cabin as soon as the weather is suitable for it. The first treatment should be done with a with a colorless wood preservative that prevents the formation of mold and blue stain.

After this, a surface treatment is done either with a transparent stain or with an opaque target paint. The best result is achieved when the building is treated twice. The first treatment should be done when the building has been built and the conditions are favorable. The second treatment is carried out the following year early in the summer, when the humidity is at its lowest and the wood is as dry as possible. In this case, possible drying stripes in the seams of the boards are covered.

As paint can be used transparent glaze or paint. Make sure the glaze/paint you are about to use is suitable for log surfaces, and does not form a so-called plastic, non-breathing surface. Ask for more information from your local paintshop. The wood must be dry when it is treated, and the working conditions as well.

Also the interior of the building must be treated with wood preservative preventing the formation of mold and blue stain, the inner corners especially carefully. Doors and windows must be treated from both sides.

Despite treatment, moisture can get in through corners, knots, splits and joints of the parts. This can be prohibited with silicon, if needed.

Pinnaviimistlus

Lillevilla tootepakendites olev puit ese on töötlemata, välja arvatud vundamendi puit, mida on töödeldud harjatava puidukaitsevahendiga. Hoone pinnatöötlus tuleb teha koheselt peale hoone püstitamist, kui ilm ja tingimused seda võimaldavad. Esimene töötlus tuleb teha värvitu puiduimmutusvahendiga ehk kruntvärviga, mis hoiab ära hallituse ja sinetamise.

Pärast seda töödeldakse pinda kas helikindla puidukaitse või kattevärviga. Parima lõpptulemuse saavutab hoone pinnatöötlus kahe käiguga. Esimene pinnatöötlus tuleks teha siis, kui kabiin on püsti pandud ja tingimused on soodsad. Teine töötlus tehakse järgmisel aastal suve alguses, kui õhuniiskus on madalaim ja puit võimalikult kuiv. Nii saab katta võimalikud kuivamistriibud paneelide õmblustes.

Kõigi kasutatavate pinnatöötlusmaterjalide ja värvide osas tuleb kontrollida, et need oleksid hingavad ning sobivad palgipindade töötlemiseks ja värvimiseks. Küsi nõu ravivahendi müüjalt. Värv, mis moodustab mittehingava kile, ei tohi kasutada. Töötamisel järgige raviaine tootja juhiseid. Töödeldav puit ja töötlemistingimused peavad olema kuivad.

Hoonet tuleb töödelda ka seestpoolt hallitust ja sinetamist takistava puiduimmutusvahendiga, eriti hoolikalt nurkades. Mõlemalt poolt tuleb töödelda ka uksi ja aknaid.

Hoolimata pinnatöötlustest võib niiskust hoonesse sattuda nurkadest, sõlmedest, pragudest ja detailide ühenduskohtadest. Vajadusel enneta seda näiteks silikooniga.

Huoltotoimet

Mökin turvallinen ja pitkäikäinen käyttö edellyttää osien kiinnityksen ja kunnan säännöllistä tarkistamista ja tarvittaessa huoltamista (erityisesti kattorakenteet, katemateriaali, ovet ja ikkunat, mökin kiinnitys perustuksiin, myrskyvarmistus, pintakäsittely). Tarkistamisen ja huollon laiminlyönti voi vahingoittaa rakennusta tai aiheuttaa mökin käyttäjälle turvallisuusrisin.

Pintakäsittelyn kunnan säännöllinen tarkistaminen ja tarvittaessa uusiminen on tärkeää. Seuraa erityisesti ovien ja ikkunoiden ja niiden karmien alaosia, puun päätypintoja ja kovalle kulutukselle joutuvia osia. Tarkista ovien ja ikkunoiden toimivuus ja säädä saroja tarvittaessa. Tarkista myös ovien ja ikkunoiden silikonisaumojen kunto ja uusi ne tarvittaessa.

Erityisen tärkeää on varmistaa, että ilmanvaihto on kunnossa ja että pohjan tuuletus toimii kunnolla.

Suosittelavaa on asentaa tuuletusriilät (ei sisälly toimitukseen) seinien yläosaan, jotta ylimääräinen kosteus pääsee rakennuksesta ulos.

Poista rakennuksen katolle kertyvä lumi säännöllisesti.

Työkalut

Pystytystä varten tarvitaan vasara, porakone, ruuvinväännin eri profiileilla, vesivaaka, rullamitta, kiintoavain ja saha. On suositeltavaa että pystytyksessä on joku auttamassa. Tarkista viranomaisilta rakennusluvan tarve. Huomioithan että pystytys edellyttää hieman osaamista. Tarvittaessa pyydä apua ammattilaiselta.

Turvallisuus

Huolehdi turvallisuudesta rakennustyömaalla ja noudata aina kansallisia turvallisuusmääräyksiä. Pidä lapset pois rakennustyömaalta.

Materiaalimääritykset

Puu on luonnonmateriaalia, joten oksat, oksaryhmät, halkeamat, oksissa olevat hiushalkeamat, pihkaisuus ja kiertyminen ovat puulle ominaisia ja asiaankuuluvia piirteitä. Tämä tarkoittaa, että irronneet oksat tai oksanreiät reunoissa, pihkaviat, oksahalkeamat, kuivumishalkeamat ja hiushalkeamat, jotka eivät vaikuta rakenteeseen, sekä kiertyminen, edellyttäen, että kiertyneet osat ovat yhä käyttökelpoisia, ovat hyväksyttäviä.

Skötsel

Ett tryggt och långvarigt bruk av stugan förutsätter regelbunden kontroll av delarnas fästen och skick samt underhåll vid behov (gäller speciellt takkonstruktion, takmaterial, dörrar och fönster, stugans fastsättning till grunden, stormsäkring, skyddsbehandling). Försummelse av kontroll och underhåll kan skada byggnaden eller utgöra en säkerhetsrisk för användaren.

Regelbunden kontroll av skyddsbehandlingen och förnyelse vid behov är viktigt. Kontrollera speciellt nedre delarna av dörrar och fönster och deras karmar, ändrar av delarna och delar som utsätts för kraftig förslitning. Kontrollera dörrarnas och fönstrens funktion och justera gångjärnen vid behov. Kolla också silikonfogarna hos dörrar och fönster och förnya dem vid behov. Speciellt viktigt är det att se till att stugans och grundens ventilation fungerar väl.

Det rekommenderas att installera ventilationsgaller (ingår inte i leveransen) högst upp på väggarna för att låta extra fukt komma ut från stugan.

Avlägsna regelbundet snön som samlats på taket.

Verktyg

För montering behövs hammare, bormaskin, skruvdragare med olika profiler, vattenpass, måttband, skiftnyckel samt såg. Vi rekommenderar att någon är med och hjälper till med monteringen. Kontrollera med myndigheterna behovet av byggnadstillstånd. Notera att monteringen kräver lite erfarenhet. Vid behov, be hjälp av en yrkeskunnig.

Säkerhet

Ta hand om säkerheten och följ alltid nationella säkerhetsrekommendationer. Håll barnen borta från arbetsplatsen.

Materialdefinitioner

Trä är ett naturligt material med uppenbara och tillhörande egenskaper, såsom kvistar och kvistgrupper, sprickor, hårfina sprickor i kvistar, kåda och vridkraft. Detta innebär att lösa kvistar eller kvisthål i kanterna, kvistsprickor, torrsprickor och hårfina sprickor, som inte påverkar konstruktionen är godtagbara. Även vridna delar, om dessa fortfarande är användbara, och kåddefekter kan även godtas.

Vedlikehold

Sikker og langvarig bruk av hytta forutsetter regelmessig ettersyn av fester og delenes tilstand samt vedlikehold ved behov. Særlig takkonstruksjoner, takmaterialer, dører og vinduer, hyttas feste til fundamentet, stormsikring og overflatebehandling skal kontrolleres jevnlig. Forsømmelse av kontroll og vedlikehold kan føre til skade på bygningen eller sette brukernes sikkerhet i fare.

Det er viktig å ha regelmessig ettersyn av overflatenes tilstand og fornye dem ved behov. Særlig skal man følge med nedre deler av dører, vinduer og vinduskarmer, overflater på ender av treet og deler som utsettes for hard slitasje. Dørenes og vinduene funksjon skal kontrolleres og hengslene justeres ved behov. Også tilstanden til silikonfugene i dører og vinduer skal sjekkes og fornyes ved behov. Det er særdeles viktig å sikre at ventilasjonen i hytta og bjelkelaget fungerer.

Vi anbefaler at du installerer ventilasjonsluker (følger ikke med i leveransen) høyest opp på gavltrekanter for å la ekstra fukt komme ut av huset.

Fjern regelmessig snøen som har samlet seg på taket.

Verktøy

Til oppsetting av bygget trengs hammer, boremaskin, skrumaskin med ulike profiler, vater, målebånd, fastnøkkel og sag. Det anbefales å ha en medhjelper i arbeidet med oppsetting. Behov for byggetillatelse skal sjekkes hos lokale myndigheter. Merk at montering av bygget forutsetter noe kyndighet. Be om profesjonell assistanse ved behov.

Sikkerhet

Ta vare på sikkerheten og følg alltid nasjonale sikkerhetsanbefalinger. Hold barn borte fra arbeidsplassen.

Materialedefinisjoner

Tre er et naturlig materiale med åpenbare og tilhørende egenskaper, f.eks. kvister og kvistgrupper, sprekker, hårfine sprekker i kvister, harpiks og vridningskraft. Dette innebærer at løse kvister eller kvisthull i kantene, kvistsprekker, tørrsprikker og hårfine sprikker, som ikke påvirker konstruksjonen, er akseptable. Også vridde deler, om disse fortsatt er brukbare, og harpiksdefekter kan aksepteres.

DK**Vedligeholdelse**

Sikker langvarig brug af bygningen kræver regelmæssig kontrol, eventuelt erstatning af dele og inspicere tilstanden af delene. Vær specielt opmærksom på tagkonstruktionen, materialet, døre og vinduer, fundamentlukninger, stormbeskyttelse og overfladebehandling af træet. Mangel på regelmæssig vedligeholdelse kan forårsage skade på bygningen eller være en sikkerhedsrisiko for brugeren.

Undersøg regelmæssigt tilstanden af overfladebehandling og forny det, når det er nødvendigt. Undersøg de nederste skinner til døre, vinduer og deres rammer, endeflader på bjælker og dele udsat for hårde vejrforhold- eller slid.

Tjek at døre og vinduer fungerer rigtigt og juster hængslerne hvis det er nødvendigt. Tjek silikoneforseglingerne på døre og vinduer og forny dem, hvis det er nødvendigt.

Det er meget vigtigt at sikre, at undersiden af bygningen er godt ventileret. Det anbefales at montere udluftningsgitter i toppen af væggene, så overskydende fugt kan komme ud af bygningen.

Fjern regelmæssigt den sne der samler sig på taget.

Værktøj

Til montering skal du bruge en hammer, en boremaskine, en skruetrækker med forskellige hoveder, et vaterpas, et målebånd, en skruenøgle og en sav. Det er også godt at have nogen til at hjælpe dig med konstruktionen. Tjek hos de lokale myndigheder om der kræves byggetilladelse. Du bedes huske at konstruktionen kræver en del erfaring. Bed om professionel hjælp, hvis det er nødvendigt.

Sikkerhed

Tag hånd om sikkerhed og følg altid de nationale sikkerhedsregler. Børn skal holdes væk fra konstruktionsområdet.

Materialebestemmelser

Træ er et naturmateriale, så grene, grengrupper, revner, revner ved knaster, harpiks og krumning er naturlige og relevante træk ved træ. Dette betyder, at løsrevne knaster eller knasthuller ved kanter, harpiksfejl, revner ved grene, revner fra tørring og krakeleringer, der ikke påvirker konstruktionen, og krumning – forudsat, at de krumme dele stadig er brugbare, er acceptable.

EN**Maintenance**

Safe long-term use of the building requires regular checking, possible repair of the fastenings and inspecting the condition of the parts. Pay special attention to the roof construction, its covering material, doors and windows, foundation fastenings, the protection against storm as well as surface treatment of any wooden parts. Failure to perform regular maintenance can cause damage to the building or a safety risk to its user.

Regularly inspect the condition of the protection treatment and re-new it when necessary. Inspect the bottom rails of the doors, windows and their frames, end surface of timbers and parts stressed by hard weather- or usage-related wearing.

Check the functioning of doors and windows, and adjust hinges when necessary. Check the silicon seals of doors and windows, renewing them when necessary.

It is very important to make sure that underneath the building is well-ventilated. Also installing ventilation grills (not included) on top of the walls is recommended to let moisture get out from the building.

Remove snow from the roof regularly.

Tools

For assembly you will need a hammer, a drill, a screwdriver with different heads, a spirit level, a tape measure, a spanner and a saw. It is also good to have someone helping you with the installation. Check local authorities if a permission for construction is needed. Please bear in mind, that assembling requires a bit of experience. If needed, ask for professional assistance.

Safety

Take care of safety and always follow the national safety regulations. Keep children away from the building site.

Material definitions

Wood is a natural material and therefore, knots, knot groups, cracks, hair cracks on the knots, resin and twisting are relevant features of the wood. This means that loosened knots or knot holes on edges, resin, knot cracks, dry spots and hair cracks that do not affect the structure, and twisting, if the twisted parts are still usable, are acceptable.

EE**Hooldus**

Kabiini ohutu ja kauakestev kasutamine eeldab regulaarset osade kinnituse ja seisukorra kontrollimist ning vajadusel hooldust (eelkõige katusekonstruktsioonid, katusematerjal, ukсед ja aknad, kabiini vundamentidele kinnitamine, tormikaitse, pind ravi). Ülevaatuse ja hoolduse eiramine võib kahjustada hoonet või põhjustada ohutusrisiko kabiini kasutajale.

Oluline on regulaarselt kontrollida pinnatöötuse seisukorda ja vajadusel seda uuendada. Eelkõige jälgige uste ja akende alumisi osi ja nende lengi, puidu otsapindu ja tugevalt kuluvaid osi. Kontrolli uste ja akende funktsionaalsust ning vajadusel reguleeri hinged. Kontrolli ka uste ja akende silikoonõmbluste seisukorda ning vajadusel vaheta välja.

Eriti oluline on jälgida, et ventilatsioon oleks korras ja aluse ventilatsioon toimiks korralikult.

Seinte ülemisse ossa on soovitatav paigaldada ventilatsiooniretid (ei kuulu komplekti), et liigne niiskus pääseks hoonest välja.

Eemaldage regulaarselt hoone katusele kogunev lumi.

Tööriistad

Monteerimiseks vajate haamerit, puurit, erinevate peadega kruvikeerajat, vesitaset, mõõdulinti, mutrivõtit, liimi ja saega. Samuti on hea, kui keegi aitab teid installimisel. Pidage meeles, et kokkupanek nõuab natuke kogemusi. Vajadusel küsige professionaalset abi.

Ohutus

Ehkki kõik detailid on korralikult viimistletud, on puidust killud võimalik saada. Seetõttu soovime puiduga töötamisel pikkade varrukatega särki, kindaid ja kaitseprille. Lõika alati endast eemale. Kui nägite või lõikasite, ärge hoidke sõrmi tüki taga. Hoidke lapsed saidist eemal. Järgige alati riiklikke ohutuseeskirju.

Materjalid

Puit on looduslik materjal, mille normaalsete omaduste hulka kuuluvad oksahad, lõhed, okste juuspraod, vaigusus ja kaardumine. See tähendab, et oksajäljed või -augud servades, vaigujäljed, oksalõhed, kuivamis lõhed ja juuspraod, mis ei mõjuta konstruktsioone, ning kaardumine, eeldusel, et kaardunud



Höyläsvirheet ja vajaasärmäisyys katto- ja lattialautojen selkäpuolella ovat hyväksyttäviä ilman rajoituksia, jos laudat saadaan kiinnitettyä niin, että viat eivät näy rakennuksen sisälle näkyviin jäävälle puolelle.

Puu on elävää materiaalia, joka teknisestä kuivaamisesta huolimatta hakeutuu aina ympärillä vallitsevaan tasapainokosteuteen vastaanottaen ja luovuttaen kosteutta vuodenaikojen mukaan. Puu siis elää, eli turpoaa, kun on kosteaa ja kutistuu, kun on kuivaa. Tämä näkyy siten, että keväällä ja kesällä puun kuivuessa paneelien saumat saattavat ravistua hieman auki. Syksyllä ja talvella saumat menevät jälleen umpeen, kun puu turpoaa. Tästä puulle ominaisesta ilmiöstä aiheutuvat muutokset puussa eivät ole tuotteessa oleva vika vaan puun ominaisuus eivätkä siten reklamaation aihe. Tummaksi käsittelyjen seinien saumat ravistuvat usein nopeammin ja enemmän kuin vaaleiden. Pysytyksen yhteydessä on tärkeää, että puutavara ei pääse kastumaan. Puutavara on pystytämisen ja varastoinnin aikana suojattava kosteudelta ja suoralta auringonpaisteelta.

Menettely, jos tuotteessa on vika

Mikäli asiakkaalla on huomautettavaa tuotteesta, on hänen välittömästi otettava yhteyttä tuotteen ostopaikkaan ja tehtävä kirjallinen reklamaatio. Mikäli asennustyöt aloitetaan tai niitä jatketaan, on asiakas hyväksynyt tavaran.

Puutteellista reklamaatiota ei käsitellä, vaan se palautetaan asiakkaalle täydennettäväksi. Reklamaation kohteena olevat osat on oltava valmistajan ja jälleenmyyjän tarkistettavissa. Reklamaation ollessa oikeutettu valmistaja vastaa kustannuksista, jotka aiheutuvat uusien osien toimittamisesta kyseiselle jälleenmyyjälle kohtuullisen ajan kuluessa. Valmistaja ja jälleenmyyjä pidättävät oikeuden päättää kaikista reklamaatiota koskevista järjestelyistä. Samoin he pidättävät oikeuden käydä rakennuspaikalla, jos he pitävät sitä tarpeellisenä. Valmistaja tai jälleenmyyjä ei ole vastuussa virallisen tai puuttuvan osan aiheuttamista suorista tai välillisistä kuluista tai vahingoista (lukuun ottamatta kuluja, jotka aiheutuvat uusien osien toimittamisesta jälleenmyyjälle). Jos reklamaatio osoittautuu myöhemmin aiheettomaksi, on asiakas velvollinen maksamaan kaikki tästä aiheutuneet kulut.

Hyvlingsdefekter och vankanter på undersidan av tak- och golvbrädor godtas utan begränsningar, om det är möjligt att montera delarna så att den defekta sidan inte syns i byggnaden.

Virket är levande material, och trots den tekniska torkningen som det genomgått före produktionen, krymper det när det torkar under sommaren och sedan sväller det igen under hösten och vintern Detta kan påverka att det uppstår några glipor mellan brädorna på sommaren. Det här är helt normalt och inget fel i produkten och således inget orsak till en reklamation. Under hösten och vintern sväller virket igen när det absorberar fukt från luften, och då försvinner gliporna mellan brädorna. Väggar som har målats med mörk färg torkar fortare och kraftigare än ljusare väggar, och detta påverkar också när det gäller glipor mellan väggbrädorna. Det är viktigt att virket skyddas för fuktighet och för direkt solsken vid hela monteringsprocessen.

Klagomålsprocedur i händelse av eventuellt fel

Om kunden har något att klaga på gällande produkten, skall han/hon omedelbart kontakta återförsäljaren och göra ett skriftligt klagomål. Om kunden börjar eller fortsätter monteringen, har han/hon godkänt produkten.

Ett ofullständigt klagomål inte kommer att behandlas. Detta kommer att återsändas till kunden för kompletterande uppgifter. De delar som klagomålet avser måste finnas tillgängliga för kontroll av tillverkaren och/eller återförsäljaren. Om klagomålet är berättigat, ansvarar tillverkaren för leveranskostnaden av de nya delarna till återförsäljaren ifråga. Tillverkaren och återförsäljaren förbehåller sig rätten att själv fatta alla beslut vad gäller klagomålet. De förbehåller sig även rätten att vid behov besöka byggsplatsen. Tillverkaren eller återförsäljaren ansvarar INTE för några kostnader/skador, inklusive andra indirekta kostnader/skador, som orsakas av att någon produkt/del av produkt saknas eller är defekt (utom kostnaden för leverans av nya delar till återförsäljaren). Om de därefter inte anser att klagomålet är berättigat, ansvarar kunden för alla kostnader som uppkommit till följd av denna process.

Høvlingsdefekter og vankanter på undersiden av tak- og gulvbord godtas uten begrensninger, hvis det fortsatt er mulig å montere den synlige siden innover i bygningen.

Treverket er et levende materiale, og til tross for teknisk tørking det gjennomgikk før produksjonen, krymper det når det tørker om sommeren og deretter svulmer igjen om høsten og vinteren. Dette kan påvirke det faktum at det er noen gap mellom veggplatene om sommeren. Dette er helt normalt og det er ingenting galt med produktet og dermed ingen grunn til klage. Om høsten og vinteren svulmer treverket igjen når det tar opp fuktighet fra luften, og da forsvinner hullene mellom brettene. Vegger som er malt med mørk maling tørker raskere og sterkere enn lysere vegger, og dette påvirker også avstandene mellom veggplatene. Det er viktig at treverket er beskyttet mot fuktighet og mot direkte sollys under hele monteringsprosessen.

Klageprosedyre ved eventuelle feil

Hvis kunden har noe å klage på i forhold til det aktuelle produktet, må han/hun umiddelbart kontakte selgeren og levere en skriftlig klage. Hvis kunden begynner eller fortsetter monteringen, har han/hun godkjent produktet.

En ufullstendig klage ikke vil bli behandlet. Den vil bli sendt tilbake til kunden for supplerende opplysninger. De delene som klagen omfatter må være tilgjengelige for kontroll av produsenten og/eller selgeren. Hvis klagen er berettiget, er produsenten ansvarlig for leveringskostnaden av de nye delene til den aktuelle selgeren. Produsenten og selgeren forbeholder seg retten til selv å ta alle beslutninger i forhold til klagen. De forbeholder seg også retten til å besøke byggeplassen ved behov. Produsenten eller selgeren er IKKE ansvarlige for noen kostnader/skader, inklusive andre indirekte kostnader/skader, som forårsakes av at et produkt/en del av et produkt mangler eller er defekt (utenom kostnaden for levering av nye deler til selgeren). Hvis de deretter ikke anser klagen for å være berettiget, er kunden ansvarlig for alle kostnader som påløper som følge av denne prosessen.

DK

Høvlefejl og vankantethed på bagsiden af tag- og gulvbrædder er acceptable uden begrænsninger, hvis brædderne kan fastgøres, således at fejl ikke kan ses fra den indvendige side af bygningen.

Træet er et levende materiale, og på trods af den tekniske tørring, som det gennemgår før produktionen, krymper det, når det tørrer om sommeren, og derefter svulmer det igen i løbet af efteråret og vinteren. Det kan påvirke nogle huller mellem brædderne om sommeren. Dette er helt normalt, og der er intet galt med produktet og dermed ingen grund til en klage. I løbet af efteråret og vinteren kvælder træet igen, når det absorberer fugt fra luften, og derefter forsvinder hullerne mellem brædderne. Vægge, der er malet med mørk maling, tørrer hurtigere og stærkere end lysere vægge, og dette påvirker også mellemrum mellem vægtavlerne. Det er vigtigt, at træet er beskyttet mod fugt og mod direkte sollys under hele monteringsprocessen.

Procedure ved produktfejl

Hvis kunden har bemærkninger til produktet, skal kunden uden forsinkelse kontakte stedet, hvor produktet er købt, og udarbejde en skriftlig reklamation. I fald der påbegyndes eller fortsættes med monteringsarbejdet, har kunden godkendt varen.

Mangelfulde reklamationer behandles ikke, men de returneres til kunden til udfyldelse. Der skal være adgang til de dele, reklamationen gælder, så fabrikanten og forhandleren kan kontrollere dem. Når reklamationen er berettiget, står fabrikanten for omkostninger ved levering af nye dele til pågældende forhandler i løbet af rimelig tid. Fabrikanten og forhandleren foreholder sig ret til at organisere alt vedrørende reklamationen. Samtidig forbeholder de sig ret til, om nødvendigt, at besøge byggestedet. Fabrikanten eller forhandleren er ikke ansvarlige for direkte eller indirekte omkostninger eller beskadigelse, forårsaget af en fejlagtig eller mangelfuld del (bortset fra omkostninger ved leverancen af de nye dele til forhandleren). Hvis reklamationen senere viser sig at være ubegrundet, er kunden forpligtet til at betale alle omkostninger derved.

EN

Planing errors and wane on the back of roof and floor boards are acceptable without restriction if the boards can be assembled so that the defects do not appear on the visible side.

The wood is a living material, and despite the technical drying it underwent before production, it shrinks when it dries during the summer and then it swells again during the autumn and winter. This can affect some gaps between the wall boards in the summer. This is completely normal and there is nothing wrong with the product and thus no reason for a complaint. During the autumn and winter, the wood swells again when it absorbs moisture from the air, and then the gaps between the boards disappear. Walls that have been painted with dark paint dry faster and stronger than lighter walls, and this also affects gaps between the wall boards. It is important that the wood is protected from moisture and from direct sunlight during the entire assembly process.

Procedure in case of defects or faults

If you have something to complain, please immediately contact the place of purchase to make a written claim via the re-seller. If the assembling is begun or continued, it means that the customer has accepted the parts.

An imperfect claim will not be handled but returned back for fulfilling. The parts complained must be available for checking made by producer or re-seller. If the claim is entitled, producer takes care of delivery costs to the re-seller during moderate period. Producer and re-seller reserve rights to decide all the arrangements concerning the claim. They may also visit the building site, if they think it is necessary. Producer or re-seller is not responsible for any direct or indirect costs or damages due to a defected or missing part. Producer's liability limits only to the delivery of new parts to the re-seller. If the claim proves later to be groundless, customer is responsible to compensate all the costs caused.

EE

osad on kasutuskõlblikud, on aktsepteeritavad. Hööveldusjäljed ning poomkandid lae- ja põrandalaudade tagakülgedel on aktsepteeritavad piiranguteta, kui laudu on võimalik kinnitada nii, et defekte ei ole näha ehitise seest paistvatel pindadel.

Puit on elav materjal, mis vaatamata tehnilisele kuivamisele otsib alati enda ümbert tasakaalus niiskust, võttes vastu ja eraldades niiskust vastavalt aastaajale. Puit seega elab, st paisub märjana ja kahaneb kuivades. Seda on näha selles, et kevadel ja suvel, kui puit kuivab, võivad paneelide õmblused veidi lahti loksuda. Sügisel ja talvel sulguvad õmblused uuesti, kui puit paisub. Sellest puidule omasest nähtusest tingitud muutused puidus ei ole toote defekt, vaid puidu omadus ja seetõttu ei ole kaebuse objektiks. Tumedeatöödeldud seinte õmblused värisevad sageli kiiremini ja rohkem kui heledate omad. Seistes on oluline, et puit ei saaks märjaks. Püstitamise ja ladustamise ajal tuleb puitu kaitsta niiskuse ja otsese päikesevalguse eest.

Kui avastate tootel defekti

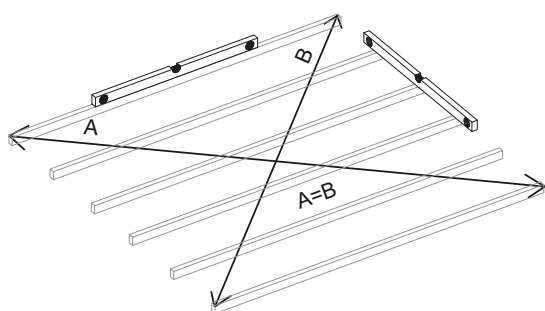
Kui kliendil on toote kohta midagi välja tuua, peab ta viivitamatult ühendust võtma toote ostukohaga ja esitama kirjaliku pretensiooni. Paigaldustööde alustamisel või jätkamisel on klient kauba vastu võtnud. Mittetäielikke kaebusi ei menetleta, vaid need tagastatakse kliendile täitmiseks. Tootjal ja jaemüüjal peab olema võimalik osi, mille kohta kaebus esitatakse, kontrollida. Pretensiooni korral vastutab volitatud tootja uute osade tarnimise kulud kõnealusele edasimüüjale mõistliku aja jooksul. Tootja ja jaemüüja jätavad endale õiguse otsustada kõigi kaebustega seotud korralduste üle. Samuti jätavad nad endale õiguse ehitusplatsi külastada, kui nad seda vajalikuks peavad. Tootja ega edasimüüja ei vastuta otsese või kaudsete kulude ega kahjude eest, mis on põhjustatud defektsest või puudevast osast (välja arvatud edasimüüjale uute osade tarnimise kulud). Kui kaebus hiljem osutub alusetuks, on klient kohustatud tasuma kõik sellega seoses tekkinud kulud.



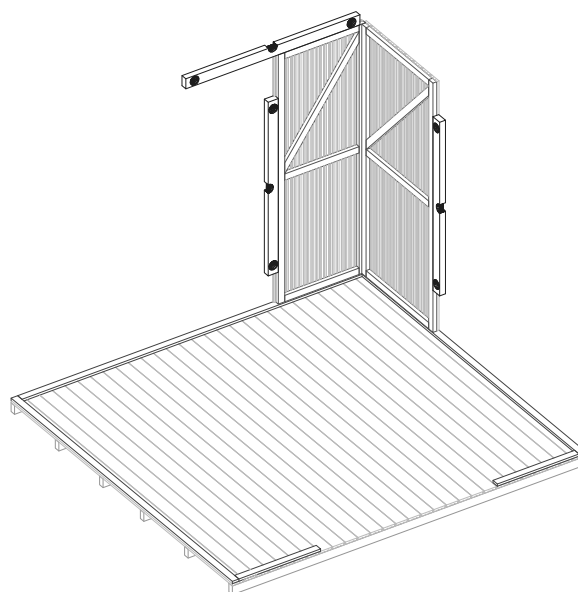
Lillevilla +5

Pystytysohje / Monteringsanvisning / Monteringsanvisning
Vejledning / Building instructions / Monteerimisjuhend

Yleistä / Allmänt/ Generellt / Generelt / General / Üldiselt



Yleispiirustuksia
Allmänna ritningar
Allgemeine Zeichnungen
Generelle tegninger
General drawings
Üldjoonised



FI Mittaa rakentamisen jokaisessa vaiheessa asennettavien osien pysty- ja vaakasuoruus sekä lattian, katon ja oviaukon ristimitat. Ruuvit voivat halkaista laudan pään, jos ne ruuvataan lähelle laudan päätä. Tällöin ruuveille voi esiporata reiän.

SV Kontrollera vertikaltetten och horisontaltetten för de delar som ska installeras i varje steg av konstruktionen. Mät tvärmåtten på golv, tak och dörröppning. Skruvar kan dela brädets ände om de skruvas nära brädets ände. Förborra ett hål för skruvarna vid behov.

NO Kontroller vertikaltetten og horisontaltetten til delene som skal installeres på hvert trinn av bygget. Mål tverrmålene til gulvet, taket og døråpningen. Skruer kan dele enden av brettet hvis de er skrudd tett inntil enden av brettet. Forbor et hull for skruene ved behov.

DK Kontroller lodretheden og vandretteden af de dele, der skal installeres, på hvert trin af konstruktionen. Mål tværdimensionerne af gulvet, loftet og døråbningen. Skruer kan splitte enden af brættet, hvis de skrues tæt på enden af brættet. Forbor et hul til skruerne, når det er nødvendigt.

EN Check the verticality and horizontality of the parts to be installed at each stage of construction. Measure the cross dimensions of the floor, ceiling and doorway. Screws can split the end of the board if they are screwed close to the end of the board. Pre-drill a hole for the screws when needed.

EE Kontrollige igas ehitusetapis paigaldatavate osade vertikaalsust ja horisontaalsust. Mõõtk pöranda, lae ja ukseava ristmõõtmed. Kruvid võivad plaadi otsa poolitada, kui need on kruvitud plaadi otsa lähedale. Vajadusel puurige kruvide jaoks eelnevalt auk.

Piirustukset ovat periaatteellisia ja viitteellisiä, ja osanumerot liittyvät ainoastaan tähän mökkimalliin. / Ritningarna är grundläggande och riktgivande och numreringen gäller endast denna modell. / Tegningene er grunnleggende og veiledende og delnumre henviser kun til denne aktuelle modellen. / Tegningerne er grundlæggende og kun til reference og delnumrene gælder kun til denne model. / The drawings are referential and show the principle, and only the part numbers represent the cabin model. / Joonised on viited ja näitavad põhimõtet ning osanumbrid näitavad ainult salongi mudelit.

Lue ohjeet kokonaisuudessaan läpi ennen pystytyksen aloittamista. / Läs hela instruktionen igenom innan du börjar med monteringen. / Les gjennom veiledningen før du begynner monteringen. / Læs hele vejledningen, før du begynder montering. / Read through the whole manual before you start building your cabin. / Enne toote ehitamise lustamist lugege kogu kasutusjuhend läbi.

Perustus ja osien lajittelu / Fundament och sortering av delar/ Fundament og sortering av deler / Fundament og sortering af dele / Foundation and sorting of parts / Vundament ja osade sorteerimine

FI Ennen pystytystä on varmistettava, että paikka, jolle vaja kootaan, on tasainen ja hyvin vettä läpäisevä. Voit käyttää pohjamateriaalina hiekkaa, sepeliä, betoniharkkoja, betonivalua tai muuta sopivaa materiaalia. Pääasia on, että pohja on suora ja on varmistettu, että se ei pääse myöhemminkään elämään. Varmista, että perustuspuiden alle tulee tukipisteitä riittävän tiheään (kts. pilarikuva). Pystytysohjeen etusivulta löydät vajan pohjamitat.

Ennen kuin aloitat pystyttämisen, lajittele paketissa olevat osat kuvan A mukaan kukin osa omalle sivulle n. 1,5 m tulevan seinän paikasta. Näin sinulle jää tilaa työskennellä. Tarkista osaluettelosta, että olet saanut kaikki tuotteeseen kuuluvat osat.

SV Före monteringen bör man försäkra sig om att platsen där skjulen skall ställas upp är jämn och släpper igenom vatten. Som grundmaterial kan användas sand, grus, betongblock, betonggjutning eller annat lämpligt material. Det viktigaste är att grunden är jämn och att man försäkrat sig om att den senare inte kan ge vika. Bottenmåtten finns angivna på första sidan i monteringsanvisningen.

Sortera delarna i paketet enligt bild A så att varje byggdel kommer vid rätt vägg, cirka 1,5 m från byggplatsen för att få tillräckligt med utrymme att arbeta på. Gå igenom delförteckningen för att kontrollera att du fått alla de delar som ingår i leveransen.

NO Før montering bør du forsikre deg om at stedet der skur skal settes opp er plant og slipper vann gjennom. Grunnmaterialet kan være sand, grus, betongblokk, betongstøping eller annet egnet materiale. Det viktigste er at fundamentet er i vater og at du sørger for at det ikke kan gi etter senere. Bunnmålene er spesifisert på første side i monteringsanvisningen.

Sorter delene i pakkeni følge bildet A at hver bygningsdel kommer til rett vegg, ca 1,5 m fra byggeplassen for å ha nok plass å jobbe på. Gå gjennom delelisten for å sjekke at du har mottatt alle delene som er inkludert i leveransen.

DK Inden opstillingen skal man sikre sig, at stedet, hvor skuret skal opstilles, er jævnt, og at vand kan trænge igennem overfladen. Underlagsmaterialet kan være sand, skærver, betonblokke, støbt beton eller andet passende materiale. Hovedsagen er, at underlaget er lige, og at man sikrer sig, at det ikke på et senere tidspunkt kan udvide sig eller trække sig sammen. Skurets grundmål findes på forsiden af opstillingsvejledningen.

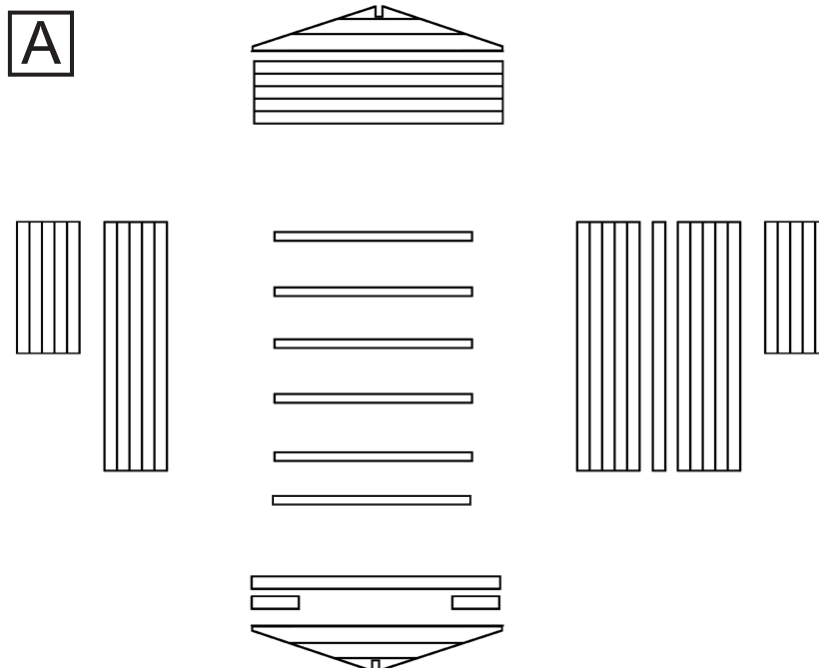
Inden du påbegynder opstillingen, bør du sortere delene i pakken ifølge billedet A hver del på den side, hvor den hører til, ca. 1,5 m fra det sted, hvor den kommende væg skal rejses, så der er plads til at arbejde på. Kontrollér i fortegnelsen over dele, at du har modtaget alle dele til skuret.

EN Before assembly, you should make sure that the place where the shed is to be set up is level and allows water to pass through. The base material can be sand, gravel, concrete block, concrete casting or other suitable material. The most important thing is that the foundation is level and will stay so later too. The bottom dimensions are specified on the first page of the assembly instructions.

Sort the parts in the package according to picture A so that each building part comes to the right wall, about 1.5 m from the building site to have enough space to work on. Go through the parts list to check that you have received all the parts included in the delivery.

EE Enne aiamaaja püstitamist eenduge, et maja-alune maapind on tasane ja laseb hästi vett läbi. Alusmaterjalina võib kasutada liiva, killustikku, betoonplokk, valubetooni vms sobivat materjali. Peaasi, et vundament on tasane ja kindel ning püsib loodis ka pärast püstitamist. Alusprusside alla peab jääma piisavalt toetuspunkte (vt postvundamendi näidisskeem esilehel). Püstitamisjuhendi esilehelt leiate maja alusmõõtmed.

Enne püstitamise algust sorteerige lahtipakitud osad, nagu näidatud joonisel, ning asetage detailid oma kohtadele ümber vundamendi, u. 1,5 m kaugusele tulevastest seintest, et paigalduskohale jääks piisavalt töötamisruumi (pilt A). Kontrollige osade loetelu abil, kas tarnekomplekt sisaldab kõiki vajalikke osi.



FI Aseta perustuspuut paikoilleen kuvan B mukaisesti siten, että jaat perustuspuut tasavälein. Tämän jälkeen lada lattialaudat paikoilleen. Ensimmäinen lauta asennetaan naaraspontti ulospäin ja viisteet/urat alaspäin. Laudan reunan tulee olla aluspuiden päiden kanssa tasan. Kavenna viimeinen lauta niin että lattiasta tulee oikean kokoinen.

Lattialauta elää ilman kosteuden mukaan, minkä vuoksi on hyvä jättää pieni rako (1-1,5 mm) jokaisen lattialaudan väliin. Huomaa, että ensimmäinen ja viimeinen lattialauta eivät saa tulla perustuspuiden päiden yli, joten kavenna lopetuslautaa tarvittaessa. Lattian lopullinen koko on **2470x2620mm**. Lyhennä lautoja tarvittaessa. Ennen kuin naulaat laudat kiinni varmistaa, että lattia on suorakulmainen. Tämä on varmintä todeta ottamalla ristimita kuvan mukaan.

Naulaa lattialaudat huolellisesti kiinni jokaiseen perustuspuuhun. Huom! Lattialaudan takaosa on normaalisti vajaasärmäinen. Tämä ei ole vika vaan kuuluu tuotteeseen. Laudoissa mahdollisesti esiintyvä lievä tukkisinistymä ei vaikuta puun ominaisuuksiin eikä kestävyYTEEN eikä siten ole vika.

SV Läggt ut golvbjälkarna med jämna mellanrum som fig. B visar. Härfter läggs golvbrädorna på plats. Den första brädan monteras med noten utåt och faserna/spåren neråt. Brädkanten måste vara jämn med golvbjälksändarna. Säg den sista brädan smalare så att golvet får rätt storlek.

Obs! På grund av att virket lever med fuktigheten är det bra att lämna en springa på 1-1,5 mm mellan brädorna. Observera att den första och den sista brädan får inte komma över golvbjälkarna. Därför säga ändbrädan smalare vid behov. Den slutliga storleken av golvet är **2470x2620mm**. Kapa brädorna kortare vid behov. Kontrollera att golvet är rätvinkligt innan du spikar fast det. Detta görs bäst med korsmätning enligt figuren.

Spika omsorgsfullt fast golvbrädorna i varje golvbjälk. Obs! Vankant och hyvelspår som normalt förekommer på baksidan av golvbrädan tillhör produkten och är inget fel. Den lätta stockblånaden som kan uppstå på brädorna påverkar inte träets egenskaper eller hållbarhet och är därför inte en defekt.

NO Legg ut gulvbjelkene med jevne mellomrom som vist i Fig. B. Gulvbordene legges deretter på plass. Den første borden settes sammen med sporet utover og fasene/sporene nedover. Bordkanten skal være i flukt med endene av gulvbjelkene. Sag den siste brettet smalere slik at gulvet får riktig størrelse.

Merk! Fordi treverket lever med fukt, er det greit å la et gap på 1-1,5 mm mellom bordene. Merk at første og siste bord ikke må komme over gulvbjelkene. Sag derfor endeborden smalere om nødvendig. Endelig størrelse på gulvet er **2470x2620mm**. Kutt bordene kortere om nødvendig. Sjekk at gulvet er firkantet før du spikrer det fast. Dette gjøres best med en kryssmåling som vist i figuren.

Spik gulvbordene forsiktig inn i hvert gulvbjelkelag. Merk! Fasede kanter og høvelspor som normalt oppstår på baksiden av gulvbordene tilhører produktet og er ikke en feil. Den lyse blåningen som kan oppstå på bordene påvirker ikke treets egenskaper eller holdbarhet og er derfor ikke en mangel.

DK Læg fundamentbjælkerne på plads med jævne mellemrum som vist i ill. B. Derefter lægges gulvbrædderne på plads. Det første bræt lægges med noten udad og falsene/skråsnit nedad. Kantet på bræt skal flugte med enderne på fundamentbjælkerne. Så det sidste bræt smallere, så gulvet er i den rigtige størrelse.

På grund af at materialen lever med fugten, er det en god ide at beholde en revne på 1-1,5 mm mellem brædderne. Bemærk, at det første og det sidste gulvbræt ikke må hænge ud over enderne på fundamentbjælkerne, derfor skal du om nødvendigt gøre det sidste bræt smallere. Det endelige gulvmål er **2470x2620mm**. Forkort brædderne, hvis nødvendigt. Inden du sømmer brædderne fast, skal du sikre dig, at skurets bund er retvinklet. Den sikreste måde er at tage kryds mål som vist på illustrationen.

Søm brædderne omhyggeligt fast i hver fundamentbjælke. Gulvbrættets bagside er normalt vankantet, hvilket ikke er fejl, men hører til produktet. Blåningen som kan oppstå på brædderne påvirker ikke treets egenskaper eller holdbarhet og er derfor ikke en mangel.

EN Lay out the floor joists at regular intervals as shown in fig. B. The floorboards are then placed in place. The first board is assembled with the groove outwards and the bevels/grooves downwards. The edge of the board must be flush with the ends of the floor joists. Saw the last board narrower so that the floor is the right size.

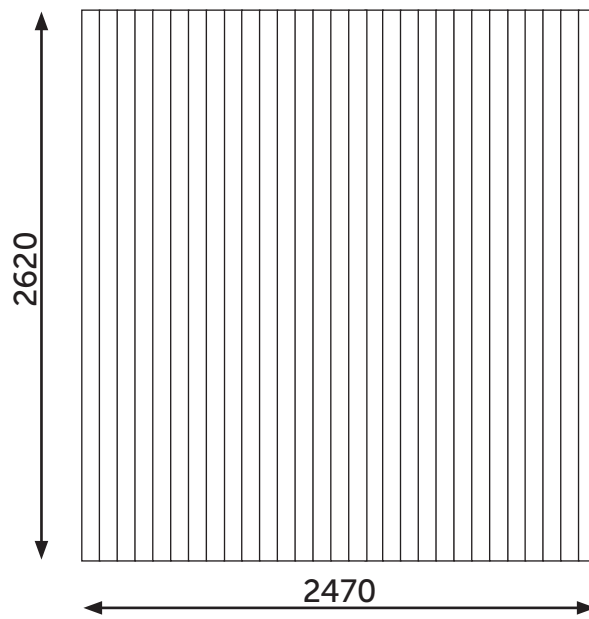
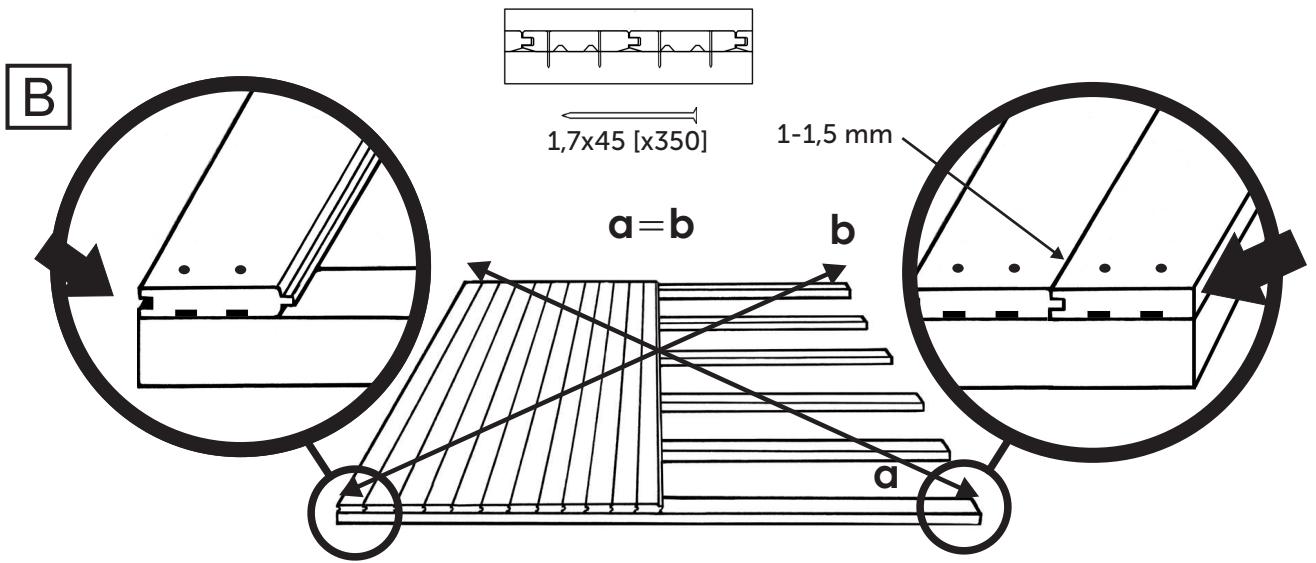
Note! Because the wood lives with moisture, it is good to leave a gap of 1-1.5 mm between each board. Note that the first and last boards must not come over the floor joists. Therefore saw the end board narrower if necessary. The final size of the floor is **2470x2620mm**. Cut the boards shorter if necessary. Check that the floor is square before nailing it down. This is best done with a cross measurement as shown in the figure.

Carefully nail the floorboards to each floor joist. Note! Vain and planer grooves that normally appear on the back side of the floorboard belong to the product and are not a fault. The light blueing that may occur on the boards does not affect the properties or durability of the wood and is therefore not a defect.

EE Paigaldage alusprussid vastavalt joonisele B, nii et prusside vahele jääks ühtlased vahed. Seejärel asetage paika põrandalauad. Esimene laud peab paiknema soonega serv väljapoole ja kaldservad/sooned allapoole. Laua serv peab olema samal joonel alusprusside otstega. Kitsendage viimast lauda nii, et põrand oleks õige suurusega.

Põrandalauad „elavad“ vastavalt õhuniiskuse muutumisele, seetõttu tuleks jätta põrandalauade vahele väikesed vahed (1-1,5 mm). Jälgige, et äärmised põrandalauad ei ulatuks üle alusprusside servade, vajadusel saagige üleliigne osa maha. Põranda lõplikud mõõtmed on **2470x2620mm**. Enne laudade kinninaelutamist veenduge, et põrand on täisnurkne. Selleks mõõtke ristmõõt, nagu näidatud joonisel.

Kinnitage põrandalauad naeltega alusprusside külge. Põrandalaua tagakülg on poomkandiga, see ei ole viga, vaid toote normaalne omadus. Laudadel tekkida võiv kerge sinetamine ei mõjuta puidu omadusi ega vastupidavust ega ole seega defekt.



Nurkkatolppien asennus / Montering av hörnstolparna / Montering av hjørnestolperne / Montering af hjørnestolperne / Installation of the corner posts / Nurgapostide paigaldus

FI Vajan rungon rakentaminen aloitetaan pystyttämällä neljä nurkkatolppaa, kuva C. Tolpassa on kahdella sivulla ura seinäpaneelille. Tolpan yläpäässä on yhdellä sivulla loveus sivuseinälle tulevaa kattokannattajaa varten. Aseta tämä loveus osoittamaan kuvan mukaisesti sivuseinästä ulospäin. Nurkkatolpat kiinnitetään lattiaan tolpan kiinnitysraudoilla siten, että tolpassa oleva seinäpaneelille varattu lovi jää lattian reunan ulkopuolelle, kuva C2.

Kun kaikki neljä nurkkatolppaa on asennettu lattiaan, kiinnitetään tolpan yläpäähän yläkehä. Kiinnitys tehdään tolpan kiinnitysraudoilla. Huom. ylös tuleva kiinnitysrauta asennetaan niin, että kehäpuu yltää nurkkatolpan tasalle kehäpuun ollessa pystykantissa (korkeus 31 mm), kuva C1. Käytä mittaa apuna. Kun kaikki ruuvit on kiinnitetty huolella, on vajan runko valmis. Voit helpottaa tolppien asennusta kiinnittämällä tolpan kiinnitysraudat nurkkatolpan ylä- ja alapäähän tolpan ollessa vaakatasossa, kuva C3.

SV Börja monteringen av skjulet genom att installera de fyra hörnstolparna som i fig. C. Stolparna har utfräsningar för väggbrädorna på två sidor. Den övre änden på stolpen har på en sida ett uthugg för takets stödbalk i sidoväggen. Placera uthugget så att det kommer på utsidan av väggen på det sätt bilden visar. Hörnstolparna fästs med stolpefixeringsjärn i golvet så att uthugget för väggbrädorna i stolpen kommer utanför golvkanten enligt fig. C2.

När de fyra stolparna har monterats i golvet fästs överramen i stolpens övre ända. Fastsättningen görs med stolpefixeringsjärn. Märk att det övre järnet skall monteras så att rambjälken ligger jämnt med stomstolpen när rambjälken står på högkant (höjd 31 mm) enligt fig. C1. Använd ett mått som hjälp. Fäst skruvarna omsorgsfullt varefter stommen är färdig. Du kan underlätta monteringen genom att fästa stolpefixeringsjärnen vid hörnstolparnas övre och nedre ändar med stolpen i vågrätt läge som i fig. C3.

NO Begynn monteringen av boden med å montere de fire hjørnestolperne som i Fig. C. Stolperne har utskjæringer for veggbordene på to sider. Øvre ende av stolpen har på den ene siden utskjærning for takstøttebjelken i sideveggen. Plasser utskjærningen slik at den er på utsiden av veggen som vist på bildet. Hjørnestolperne festes til gulvet med stolpefestejern slik at utskjærningen for veggbordene i stolpen kommer utenfor gulvkanten som vist i fig. C2.

Når de fire stolperne er montert i gulvet, festes den øvre rammen til den øvre enden av stolpen. Festing gjøres med stolpefestejern. Merk at det øvre jernet skal monteres slik at rammebjelken ligger i flukt med rammebjelken når rammebjelken er i høykant (høyde 31 mm) iht. fig. C1. Bruk et mål som veiledning. Fest skruene forsiktig, hvorefter rammen er ferdig. Du kan lette monteringen ved å feste stolpefestejern til øvre og nedre ende av hjørnestolperne med stolpen i horisontal posisjon som i fig. C3.

DK Bygningen af skurets skelet begynder med opstilling af 4 hjørnestolper som vist i ill. C. Der er en fals til vægbrædder på to sider af hver stolpe. Øverst på hver hjørnestolpe er der på den ene side en indskæring til sidevæggens sternbræt. Denne indskæring skal vende udad som vist på illustrationen. Hjørnestolperne fastgøres til gulvet med stolpefikseringsjern, således at falsen til vægbrædder i hjørnestolpen befinder sig uden for gulvkanten, se ill. C2.

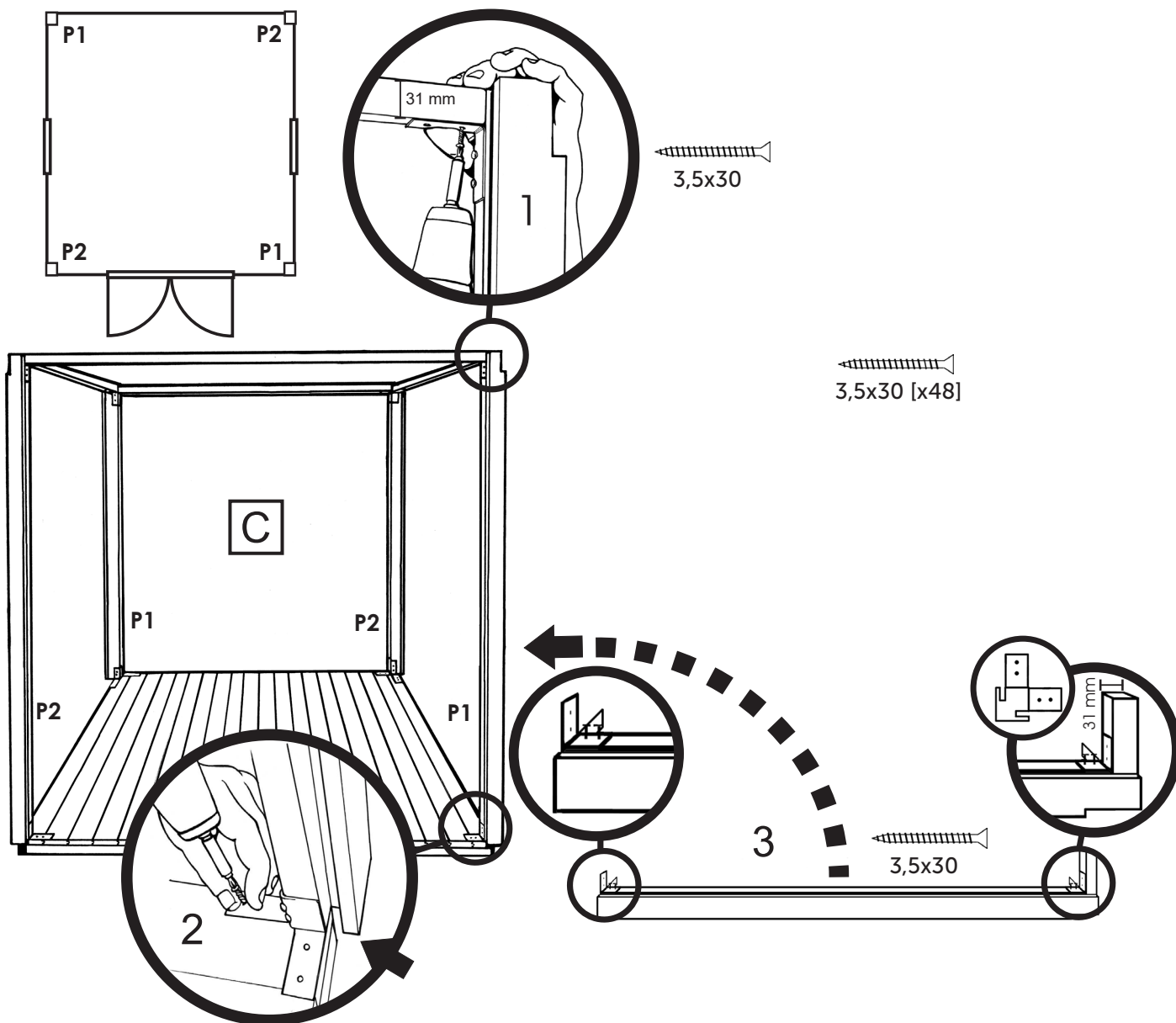
Når alle 4 hjørnestolper er monteret på gulvet, fastgøres de øverste skeletbrædder øverst på stolperne med stolpefikseringsjern. Bemærk! Topvinkelbeslagene monteres således, at skeletbrættet er på niveau med hjørnestolpen, idet skeletbrættet stilles på højkant (højde 31 mm), se ill. C1. Brug mål eller den lille tilpasningsklods, der findes midt i pakken. Alle skruer fastgøres omhyggeligt, hvorefter skelettet er færdigt. Det er nemmere at udføre monteringen, hvis stolpefikseringsjerne fastgøres i øverste og nederste ende af stolperne, mens stolperne ligger vandret, se ill. C3.

EN Begin the assembly of the shed by installing the four corner posts as in fig. C. The posts have cut-outs for the wall boards on two sides. The upper end of the post has on one side a cut-out for the roof support beam in the side wall. Place the cut-out so that it is on the outside of the wall as shown in the picture. The corner posts are attached to the floor with post fixing irons so that the cut-out for the wall boards in the post comes outside the floor edge as shown in fig. C2.

When the four posts have been installed in the floor, the upper frame is attached to the upper end of the post. Fastening is done with post fixing irons. Note that the upper angle iron must be mounted so that the frame batten lies flush with the frame post when the frame beam is on the high edge (height 31 mm) according to fig. C1. Use a measurement as a guide. Fasten the screws carefully, after which the frame is complete. You can facilitate assembly by attaching the post fixing irons to the upper and lower ends of the corner posts with the post in a horizontal position as in fig. C3.

EE Karkassi püstamine algab neljast nurgapostist, vt joonis C. Nurgaposti kahel küljel on sooned seinlaudadele. Posti ülemises otsas on sälk külgeina ülemise tugipuu tarbeks. Paigutage see sälk vastavalt joonisele suunaga külgeinast väljapoole. Kinnitage nurgapostid põrand külge postikinnitusraudadega, nii et seinlaudade jaoks mõeldud sälgud jäävad üle põranda serva, vt joonis C2.

Kui kõik 4 nurgaposti on kinnitatud põranda külge, kinnitage postide ülaotstes ülemised tugipuud. Kinnitamiseks kasutage postikinnitusraudadega. NB! Kinnitage ülemine raud nii, et tugipuu serv on nurgapostiga tasa ja täisnurga all (kõrgus 31 mm), vt joonis C1. Kontrollige täisnurksust. Kinnitage kõik kruvid. Paigalduse lihtsustamiseks võib postikinnitusraud nurgapostide otstes enne postide püstitõstmist valmis kinnitada, vt joonis C3.



Seinät / Væggarna / Veggene / Væggene / The walls / Seinad

FI Kokoa ensin molemmat sivuseinät ja takaseinä. Aloita seinän kokoaminen toisesta sivuseinästä pujottamalla yksi seinäpaneeli nurkkatolpissa olevien urien väliin, pyörästetty profiili ulospäin ja naaraspontti alas. Perustuksen korkeudesta riippuen käytä sopivaa tukea seinäpaneelin alla, ettei paneeli putoa läpi vaan jää perustuspuiden tasalle, kuva D4. Älä kiinnitä vielä seinäpaneeleja. Lado seinäpaneelit paikoilleen ja huomioi ikkunoiden paikka (voit itse päättää ikkunoiden asennuskorkeuden tässä vaiheessa). Ikkuna asennetaan pujottamalla se lyhyempien seinäpaneelien väliin, kuva D5. Huolehdi, ettei ikkuna pääse putoamaan!

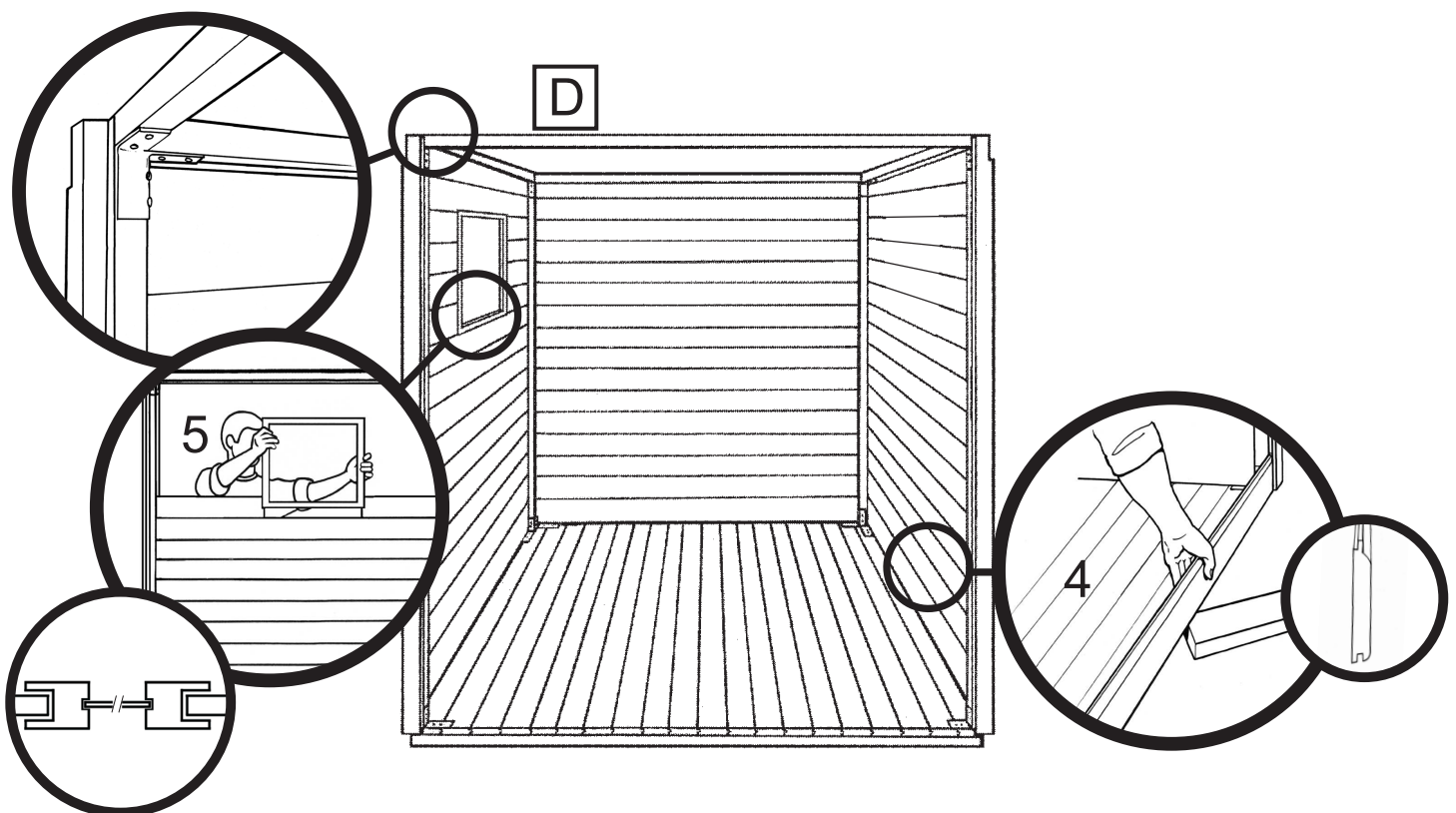
SV Montera först de båda sidoväggarna och den bakre väggen. Påbörja monteringen av den ena sidoväggen genom att föra in en väggbräda i urfåsningarna i hörnstolparna med softline-profilen utåt och noten neråt. Använd ett lämpligt stöd under väggbrädan, beroende på höjden på grunden, så att brädan inte faller igenom utan hamnar på samma nivå som golvbjälkarna (fig. D4). Fäst inte ännu väggbrädorna. Rada väggbrädorna på plats och beakta placeringen av fönstren. Du kan själv bestämma på vilken höjd dem ska vara. Montera fönstren genom att passa in dem mellan de kortare väggbrädorna (fig. D5). Se till att fönstren inte faller ner.

NO Monter først de to sideveggene og bakveggen. Begynn monteringen av den ene sideveggen med å sette inn en veggplate i utskjæringene i hjørnestolpene med softline-profilen utover og sporet nedover. Bruk egnet støtte under veggplaten, avhengig av høyden på fundamentet, slik at platen ikke faller gjennom men havner på samme nivå som gulvbjelkene (fig. D4). Ikke fest veggplatene ennå. Line veggplatene på plass og vurder plasseringen av vinduene. Du kan selv bestemme hvilken høyde de skal være. Installer vinduene ved å montere dem mellom de kortere veggplatene (fig. D5). Pass på at vinduene ikke faller ned.

DK Først samles de to sidevægge og bagvæggen. Begynd med at samle den ene sidevæg ved at placere et vægbræt i falsene i hjørnestolperne med softline-profilen udad og noten nedad. Afhængigt af fundamentets højde skal der anvendes passende støtte under det første vægbræt, så det ikke falder igennem, men bliver liggende på niveau med fundamentbjælkerne, se ill. D4. Vægbrædderne fastgøres ikke endnu, men læg dem alle på plads, idet du tager hensyn til placeringen af vinduerne (du kan selv bestemme, i hvilken højde vinduerne skal sidde). Vinduerne monteres ved at placere dem imellem de korte vægbrædder, se ill. D5. Sørg for, at vinduerne ikke falder ned.

EN First install the two side walls and the back wall. Begin the assembly of one side wall by inserting a wall board into the cut-outs in the corner posts with the softline profile outwards and the groove downwards. Use a suitable support under the wall board, depending on the height of the foundation, so that the board does not fall through but ends up at the same level as the floor joists (fig. D4). Do not attach the wall boards yet. Put the wallboards in place and consider the placement of the windows. You can decide what height they should be. Install the windows by fitting them between the shorter wall boards (fig. D5). Make sure the windows won't fall down.

EE Kõigepealt pange paika mõlemad külgliseinad ja tagasein. Alustage ühest külgliseinast, lükates seinalauad otsapidi nurgapostides olevatesse soontesse, profiil väljapoole ja soonega pool allapoole. Sõltuvalt vundamendi kõrgusest pange alumise seinalaua alla sobiv tugi, nii et seinalaud ei vajuks alla, vaid jääks alusprussidega tasa, vt joonis D4. Ärge kinnitage veel seinalaudu. Laduge seinalauad paika, jätke ruum aknale (akna kõrguse saate ise otsustada). Lükake aken lühemate seinapaneelide vahele, vt joonis D5. Olge ettevaatlik, et aken ei kukuks!



FI Kun kaikki kolme seinää on ladottu paikoilleen, täsmätään seinien korkeus. Korkeus määritetään yläkehäpuun ja seinäpaneelin urosponnin kielen alareunan korkeuden mukaan, kuva E1. Kun korkeus on varmistettu, kiinnitetään ylimmäinen seinäpaneeli yläkehäpuuhun (huomioi, että kaikkien seinien paneelien tulisi olla samalla korkeudella), kuva E2. Tämän jälkeen kohotetaan alempia seinäpaneeleita aloittaen ylhäältä niin, että ne varmasti ovat pontissa, kuva E3. Kun seinä on saatu oikeaan korkeuteen, kiinnitetään alimmainen paneeli perustuspuihin, kuva E4.

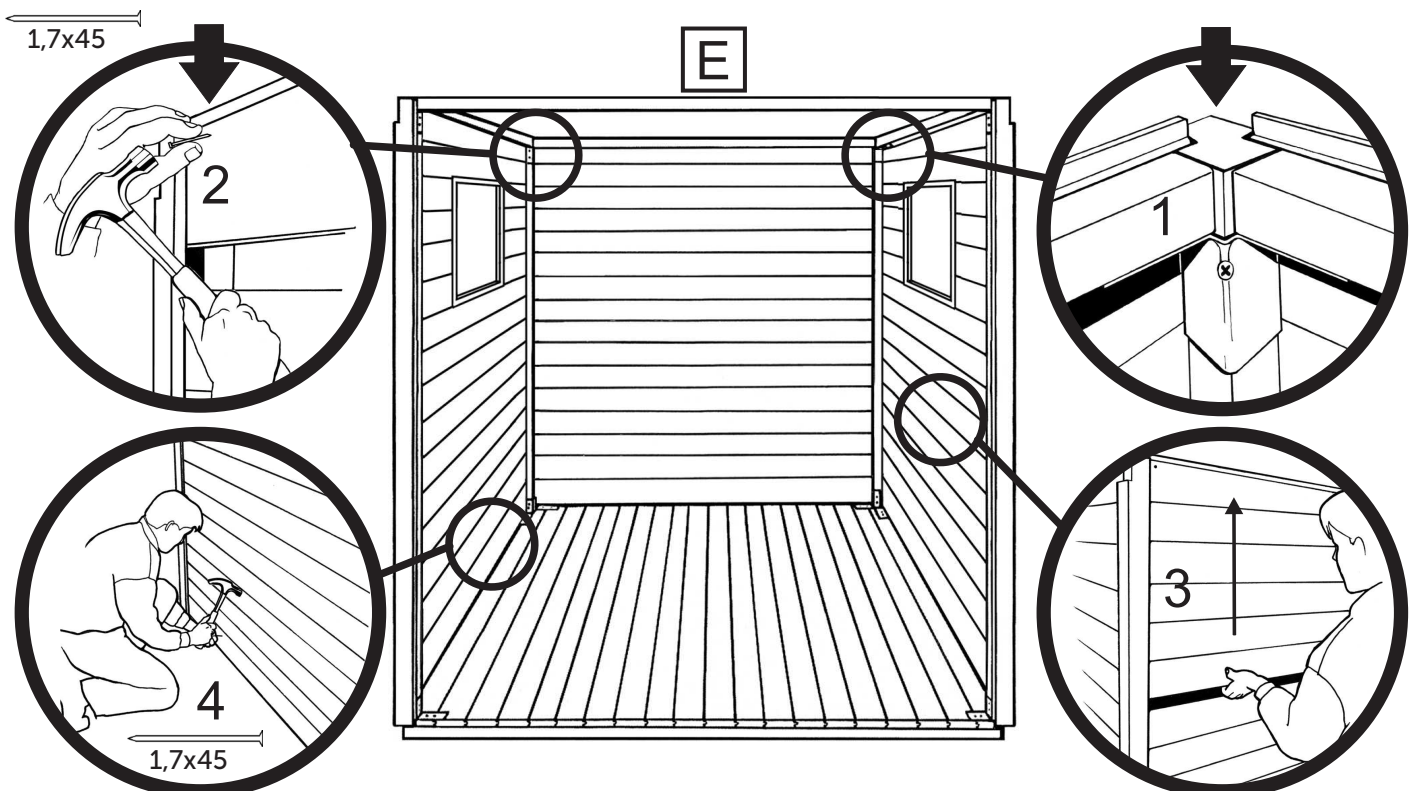
SV Höjden på väggarna matchas efter att de tre väggarna har monterats. Höjden bestäms enligt överramen och nedre änden på väggbrädornas hantspant (se fig. E1). När höjden fastställts fästs den översta väggbrädan i den övre ramen (märk att brädorna i alla väggarna bör befinna sig på samma höjd) som i fig. E2. Därefter lyfts de nedre väggbrädorna med början uppförån på så sätt att de säkert hålls i spanten (fig. E3). När väggen har rätt höjd fästs den nedersta brädan i golvbjälkarna (fig. E4).

NO Høyden på veggene justeres etter at de tre veggene er satt sammen. Høyden bestemmes i henhold til den øvre rammen og begynnelsen av fjærene til veggplatene (se fig. E1). Når høyden er bestemt festes toppveggplaten til overrammen (merk at platene i alle veggene skal være i samme høyde) som på fig. E2. Etter dette løftes de nedre veggplatene med start fra kl. toppen, slik at de holdes sikkert i sperrene (fig. E3). Når veggen er i riktig høyde, festes bunnplaten til gulvbjelkene (fig. E4).

DK Når alle brædderne til de 3 vægge er på plads, justeres væggenes højde. Højden bestemmes i henhold til højden af det øverste skeletbræt og det sted, hvor det øverste vægbræts fjeder begynder, se ill. E1. Når højden er kontrolleret, fastgøres det øverste vægbræt til det øverste skeletbræt (bemærk, at alle vægge skal være af samme højde), se ill. E2. Derefter løfter man op i de nedenunder liggende vægbrædder, idet man begynder fra oven, så fjedrene sidder sikkert fast i noterne, se ill. E3. Når væggen har fået den rigtige højde, fastgøres det nederste vægbræt til fundamentbjælkerne, se ill. E4.

EN The height of the walls is matched after the three walls have been assembled. The height is determined according to the upper frame and the lower edge of the tongue of the wall boards (see fig. E1). Once the height has been determined, the top wall board is attached to the upper frame (note that the boards in all the walls should be at the same height) as in fig. E2. After this, the lower wall boards are lifted, starting from the top, so that they are securely tongue in groove (fig. E3). When the wall is at the right height, the bottom board is attached to the floor joists (fig. E4).

EE Kui kõik 3 seinat on laotud, reguleerige seinat kõrgus. Kõrgus tuleb fikseerida ülemise tugipuu ja seinapaneeli punni kõrguse järgi, vt joonis E1. Kui kõrgus on fikseeritud, kinnitage ülemine seinapaneel ülemise tugipuu külge (kõigi seinte paneelid peavad olema samal kõrgusel), vt joonis E2. Seejärel kergitage järgmisi paneele ülespoole, alustades ülalt. Jälgige, et laud püsiksid soontes, vt joonis E3. Kui sein on õiges kõrguses, kinnitage alumine paneel alusprussi külge, vt joonis E4.



FI Etuseinän paneelit ladotaan paikoilleen, kuva F5. Oven karmit (2 kpl) pujotetaan paikoilleen, kuva 6, ja oven aukon mitta tarkistetaan ylä- ja alapäästä (mitta = 1812mm). Karmi kiinnitetään lattiarakenteisiin kulmaraudalla, kuva F7, ja yläkehäpuuhun ruuvilla, kuva F8. Oven sivukarmit asennetaan pitempi loveus alas. Etuseinän paneelin korkeus tarkistetaan, minkä jälkeen kiinnitetään paneelit ylhäältä, nostetaan paneelit ponttiin ja kiinnitetään alhaalta, kuten sivuseinissä. Kaikki etuseinän seinäpaneelit naulataan kiinni ovenkarmeihin ja nurkkatolppiin, kuva F9.

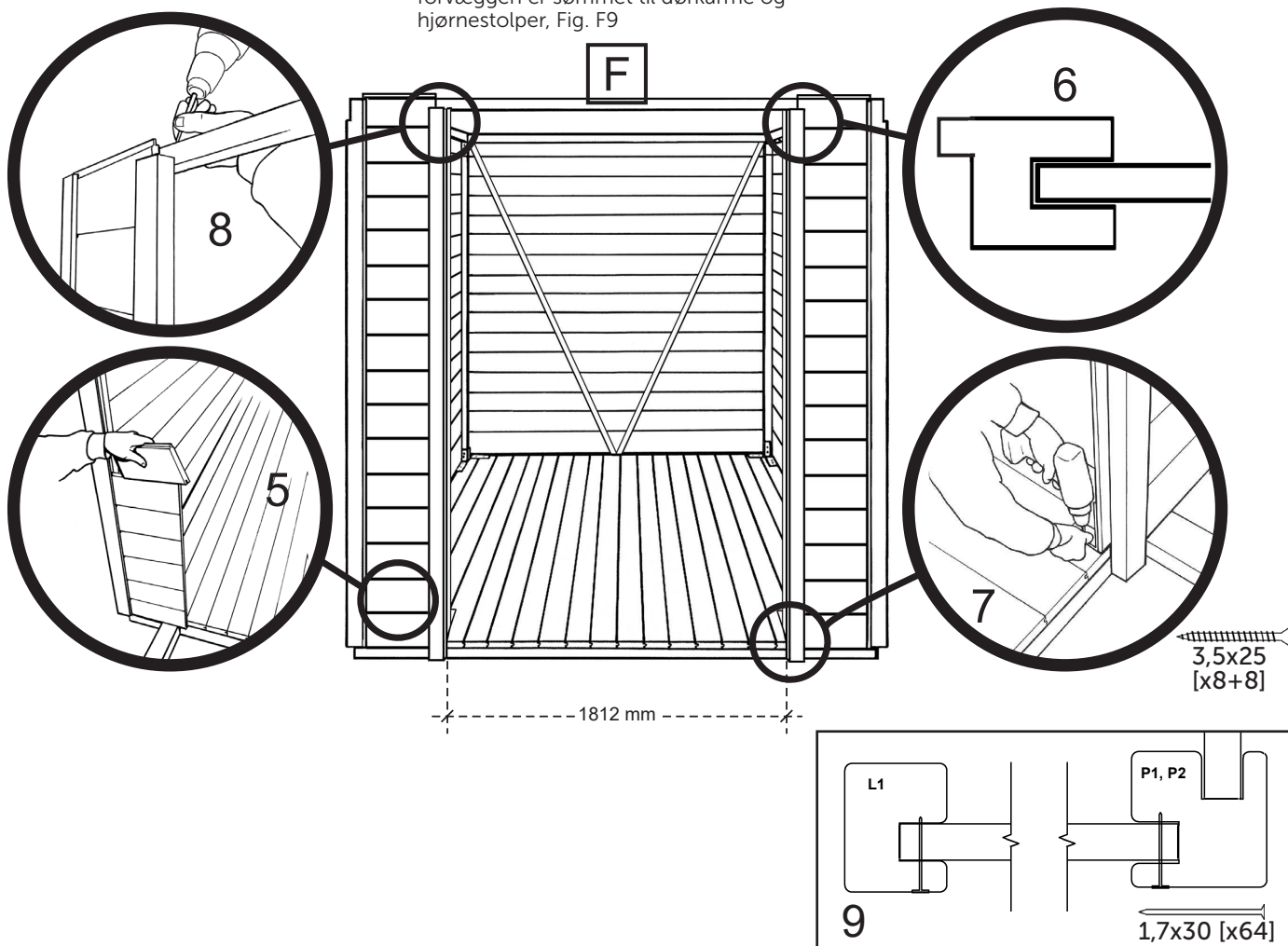
SV Framväggens brädor radas på plats som visas i fig. F5, och dörrkarmarna (2 st.) passas på plats (fig. F6). Måttet på dörröppningen kontrolleras upptill och nedtill (mått = 1812 mm). Karmen fästs till golvkonstruktionen med vinkeljärn (fig. 7) och i överramen med en skruv (fig. 8). Märk: Den längre uthuggningen på dörrrens sidokarmar kommer neråt. Höjden på brädorna i framväggen kontrolleras och härefter fästs brädorna upptill, brädorna lyfts ordentligt på plats (spont i spont) och fästs nertill på samma sätt som vid monteringen av sidoväggarna. Alla väggbrädorna på framväggen spikas fast i dörrkarmarna och hörnstolparna, fig. F9.

NO De fremre veggbordene settes på plass som vist i fig. F5, og dørkarmene (2 stk.) monteres på plass (fig. F6). Døråpningens mål kontrolleres øverst og nederst (mål = 1812 mm). Rammen festes til gulvkonstruksjonen med metallhjørner (fig. F7) og til overrammen med skruer (fig. F8). Merk: Den lengre utskjæringen på dørsidekarmene går ned. Høyden på veggbordene i frontveggen kontrolleres og etter dette festes veggbordene i toppen, veggbordene løftes godt på plass (lameller i lameller) og festes i bunnen på samme måte som ved montering av sidevegger. Alle veggbordene på frontveggen er spikret til dørkarmer og hjørnestolper, fig. F9.

DK Facadens vægbrædder lægges på plads, se ill. F5, og dørkarmene (2 stk.) stilles på plads, se ill. F6, døråbningens mål kontrolleres foroven og forneden (bredde = 1812 mm), karmen fastgøres til gulvkonstruktionen med vinkelbeslag, se ill. F7, og til det øverste skeletbræt med skruer, se ill. F8. Bemærk: Dørens sidekarm monteres med den længste indskæring nedad. Facadevæggens højde kontrolleres, og derefter fastgøres vægbrædderne foroven, brædderne løftes, så fjedrene sidder sikkert fast i noterne, og fastgøres forneden, på samme måde som sidevæggene. Alle vægbrædder på forvæggen er sømmed til dørkarmer og hjørnestolper, Fig. F9

EN The front wall boards are put in place as shown in fig. F5, and the door frames (2 pcs.) are fitted in place (fig. F6). The dimensions of the door opening are checked at the top and bottom (dimensions = 1812 mm). The frame is attached to the floor construction with angle irons (fig. F7) and to the upper frame with a screw (fig. F8). Note: The longer cut-out on the door side frames goes down. The height of the boards in the front wall is checked and after this the boards are fixed at the top, the boards are lifted firmly into place (tongue in groove) and fixed at the bottom in the same way as when installing the side walls. All the wall boards on the front wall are nailed to the door frames and corner posts, fig. F9.

EE Seejärel laduge esiseina paneelid, vt joonis F5, lukake kohale uksepiidad (2 tk), vt joonis F6, kontrollige ukseava mõõtu (1812 mm) ülalt ja alt ning kinnitage piit metallnurgaga pöranda külge, vt joonis F7, ning kruvidega ülemise tugipuu külge, vt joonis F8. NB! Ukse külgiidatud tuleb paigaldada pikem sälk allapoole. Kontrollige esiseina paneelide kõrgust ning kinnitage paneelid ülalt, tõstke järgmised paneelid soonde ning kinnitage alt, nagu külgeinte puhul. Kõik esiseina seinalaud on löödud ukseraamide ja nurgapostide külge, joon F9.



Päätykolmiot ja tukirimat/ Gaveltriangler och stödlister / Gavltrekanter och støttelister / Gavltrekanter og støttelister / Gable triangles and support laths / Otsa viilud ja tugilatid

FI Kiinnitä etu-, taka- ja sivuseinien tukirimat kuvan G mukaisesti (tuettava vastapuolelta naulattaessa). **Tärkeää: Naulaa jokainen paneeli tukirimaan,** kuva G1. Huom! Jos mökin pohja ei ole tasainen, voi tukirima olla liian lyhyt tai pitkä. Mikäli jokin lattian osa on alempana, on tukirima lyhyt, ja jos lattian osa on ylempänä, on tukirima pitkä. Poista ylimmän sivuseinälaudun urosponnista laudan molemmista päistä kuvan G2 mukainen pala. Nosta sitten päätykolmiot paikoilleen ja kiinnitä ne yläkehäpuuhun kuvien G3 ja G4 mukaan. Kiinnitä etuseinän vinoet seinäpaneeliin kuten kuvassa G6.

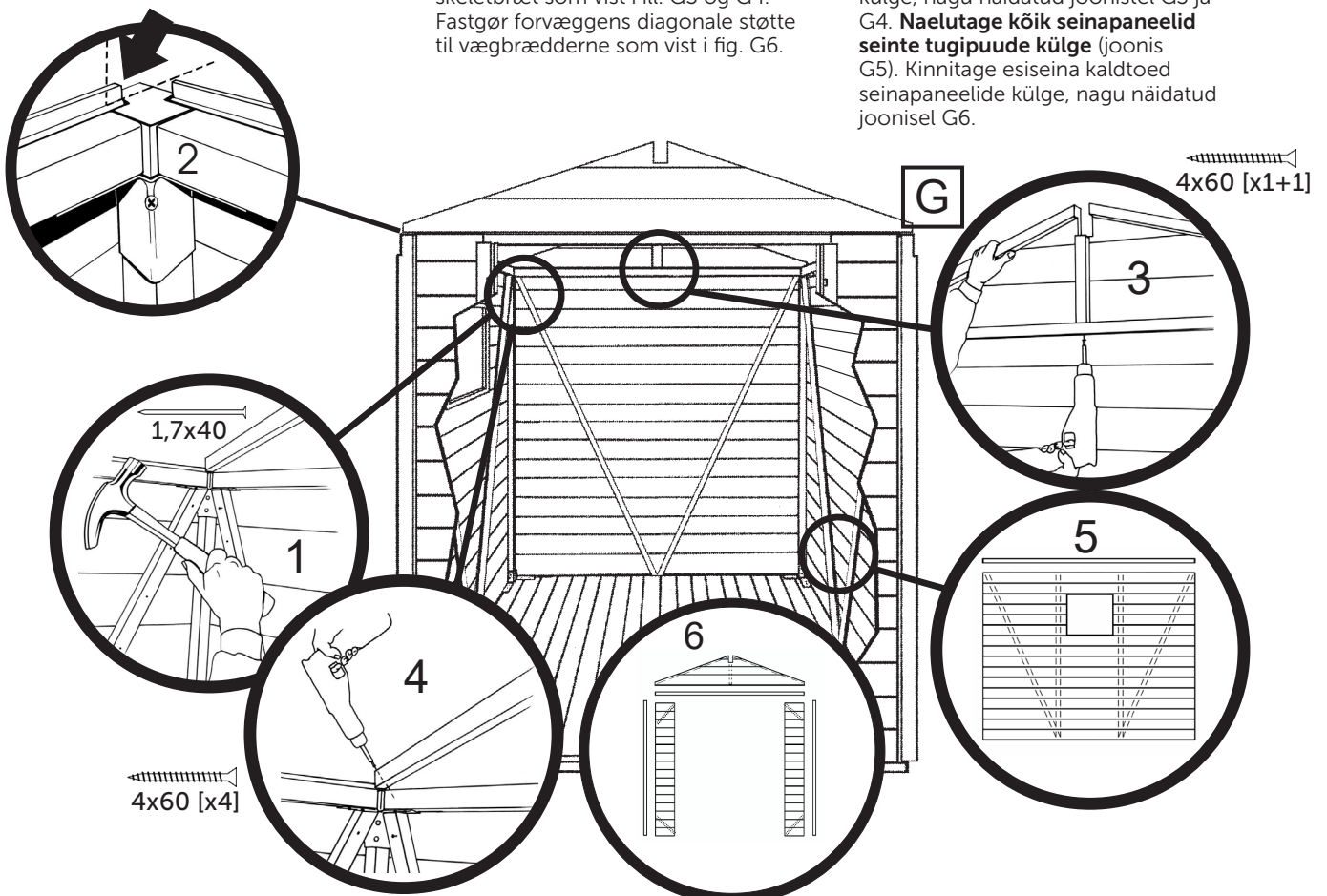
SV Fäst bakväggens, framväggens och sidoväggarnas stödlister enligt fig. G (stöd listerna från motsatt sida när du spikar). **Viktigt: Spika fast varje bräda i stödlisten** (fig. G1). Märk: Om grunden av skjutet inte är jämn kan stödlisten vara för kort eller för lång. Om golvet någonstans ligger lägre är stödlisten för kort och om golvet någonstans ligger högre är stödlisten för lång. Avlägsna en del av den övre sidoväggbrädans hantspant (i båda ändarna av brädan), fig. G2. Lyft nu gaveltriangelarna på plats och fäst dem till överrammen enligt fig. G3 och G4. Fäst framväggens diagonala stöd på väggbrädorna enligt fig. G6.

NO Fest støttelistene til bakveggen, frontveggen og sideveggene i henhold til fig. G (støtte listene fra motsatt side ved spikring). **Viktig: Spik fast hvert bord til støttelisten** (fig. G1). Merk: Hvis fundamentet til boden ikke er plant, kan støttelisten være for kort eller for lang. Hvis gulvet er et sted lavere, er støttelisten for kort, og hvis gulvet er høyere, er støttelisten for lang. Fjern en del av den øvre sideveggplaten hantsperre (i begge ender av platen, fig. G2. Løft nå gavltrekanterne på plass og fest dem til den øvre rammen som vist i fig. G3 og G4. Fest den diagonale støtten av frontveggen til veggbordene som vist i fig. G6.

DK Fastgør bag, facade- og sidevæggens skræstiverer som vist i ill. (støt stiverne fra modsat side, mens du slår sømmene i). **Vigtigt: Søm skræstiverne fast i hvert eneste bræt,** se ill G1. Bemærk: Hvis skurets fundament ikke er jævnt, kan skræstiverne være for korte eller for lange. Hvis en del af gulvet ligger lavere end det øvrige gulv, er skræstiveren for kort, og hvis en del af gulvet ligger højere end det øvrige gulv, er skræstiveren for lang. Fjerne et stykke af det øverste sidevægbræts fjeder (i begge ender af brættet) som vist i ill. G2. Løft gavltrekanterne på plads og fastgør dem til det øverste skeletbræt som vist i ill. G3 og G4. Fastgør forvæggens diagonale støtte til vægbrædderne som vist i fig. G6.

EN Attach the diagonal and vertical supports of the back wall, front wall and side walls according to fig. G (support the laths from the opposite side when nailing). **Important: Nail each board to the supports** (fig. G1). Note: If the foundation of the shed is not level, the support lath may be too short or too long. If the floor is somewhere lower, the support lath is too short, and if the floor is somewhere higher, the support lath is too long. Remove a piece of the tongue from both ends of the uppermost side wall boards as shown in fig. G2. Now lift the gable triangles into place and fasten them to the upper frame as shown in fig. G3 and G4. Attach the diagonal support of the front wall to the wall boards as shown in fig. G6.

EE Kinnitage taga- ja külgeinte tugilatid, nagu näidatud joonisel G (vastasküljelt naelutades). **Tähtis: Naelutage tugilatid iga paneeli külge,** vt joonis G1. NB! Kui maja vundament ei ole ühtlane/loodis, võib tugilatid olla liiga lühike või pikk. Kui mingi osa põrandast on alla vajunud, on tugilatid lühike, kui osa põrandast on üles kerkinud, on tugilatid pikk. Eemaldage külgeina ülemise laua punnist (laua mõlemast otsast) joonisel G2 näidatud tükk. Tõstke otsaviilud oma kohale ning kinnitage ülemiste tugipuude külge, nagu näidatud joonistel G3 ja G4. **Naelutage kõik seinapaneelid seinte tugipuude külge** (joonis G5). Kinnitage esiseina kaldtoed seinapaneelide külge, nagu näidatud joonisel G6.



FI Harjalle tuleva kattokannattaja kootaan neljästä osasta (K3+K4) ruuveilla kuvan H5 mukaan. Kun kattokannattaja on valmis, mitataan 15 cm kattokannattajan päästä ja merkitään molempiin päihin päätyseinän ulkoreunan paikka, kuva H6. Kattokannattaja nostetaan paikalleen ja kiinnitetään niin, että merkki jää päätykolmion ulkoseinän puolelle, kuva H7.

K5-tuki asennetaan keskelle kattokannattajaa kahden K6-vanerilevyn ja ruuvien avulla detailjikuvan H5.1:n mukaisesti.

Sivuseinille tulevat kattolaudoituksen kannattajat (K3+K4) merkitään samalla lailla ja kiinnitetään sivuseinälle, niin että viistetty yläosa tulee myöhemmin asennettavan kattolaudan tasalle, kuva H8. Sivuseinän kattolaudoituksen kannattajat ovat kahdesta osasta ja ne kiinnitetään yläkehään. Nurkkatolpissa on valmis loveus kattokannattajien kiinnitykseen.

SV Takstödet för takåsen ihopmonteras från fyra delar (K3+K4) med skruvar enligt fig. H5. Mät upp 15 cm från takstödet ändrar och märk ut gavelväggens yttre kant i båda ändarna (fig. H6) när takstödet är färdigt. Takstödet lyfts på plats och fästs så att märket blir på gaveltriangelns utsida (fig. H7).

K5-stödet monteras i mitten av takstödet med hjälp av två K6-plywoodskivor och skruvar enligt detailjbild H5.1

Takstöden (K3+K4) längs sidoväggarna märks på samma sätt och fästs på sidoväggarna så att den avfasade övre delen kommer i höjd med takbrädorna som skall monteras senare (fig. H8). Takstöden för sidorna består av två delar och fästs i överramen. Hörnstolparna har färdiga uthugg för fastsättning av takstöden.

NO Takstøtten for taksjakten er satt sammen av fire deler (K3+K4) med skruer i henhold til fig. H5. Mål 15 cm fra endene av takstøtten og merk av ytterkanten av gavlveggen i begge ender (fig. H6) når takstøtten er ferdig. Takstøtten løftes på plass og festes slik at merket kommer på utsiden av gavltrekanten (fig. H7).

K5-støtten monteres midt på takstøtten ved hjelp av to K6-kryssfinerplater og skruer i henhold til detailjbilde H5.1.

Takstøttene (K3+K4) langs sideveggene er merket på samme måte og festet til sideveggene slik at den avfasede overdelen er i høyde med takplatene som skal monteres senere (fig. H8). Takstøttene for sidene består av to deler og er festet til den øvre rammen. Hjørnestolpene har klare utskjæringer for å feste takstøttene.

DK Tagåsen samles af fire dele (K3+K4) ved at skrue dem sammen som vist i ill. H5. Når tagåsen er færdig, markeres stedet for gavlvæggens yderside 15 cm fra hver ende af tagåsen, se ill. H6. Tagåsen løftes på plads og fastgøres således, at markeringen befinder sig ud for ydersiden af gavltrekanten, se ill. H7.

K5-støtten monteres i midten af tagstøtten ved hjælp af to K6-krydsfinerplader og skruer iht. detailjebilledet H5.1.

Der laves tilsvarende markeringer på tagspærrene (K3+K4), der fastgøres til sidevæggene, således at den gerede øverste del befinder sig på det niveau, hvor tagbrædderne skal lægges, se ill. H8. Tagspærrene til sidevæggene består af to dele, der fastgøres til det øverste skeletbræt. Hjørnestolperne leveres med en færdig indskæring, hvor tagspærrene til sidevæggene skal fastgøres.

EN The roof support for the roof ridge is assembled from four parts (K3+K4) with screws according to fig. H5. Measure 15 cm from the ends of the roof support and mark the outer edge of the gable wall at both ends (fig. H6) when the roof support is finished. The roof support is lifted into place and fixed so that the mark is on the outside of the gable triangle (fig. H7).

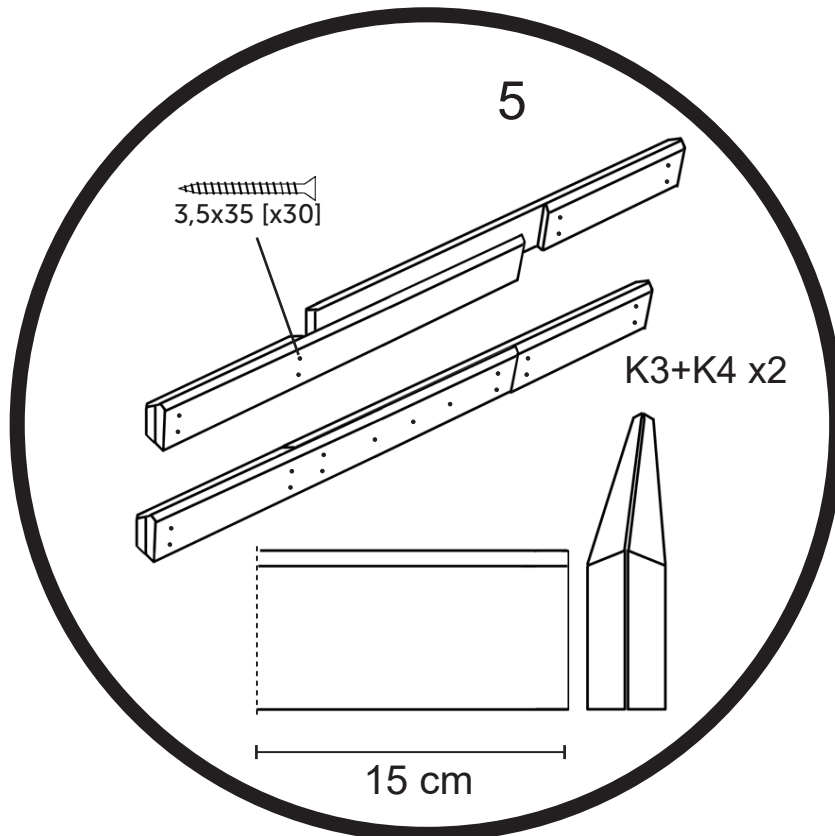
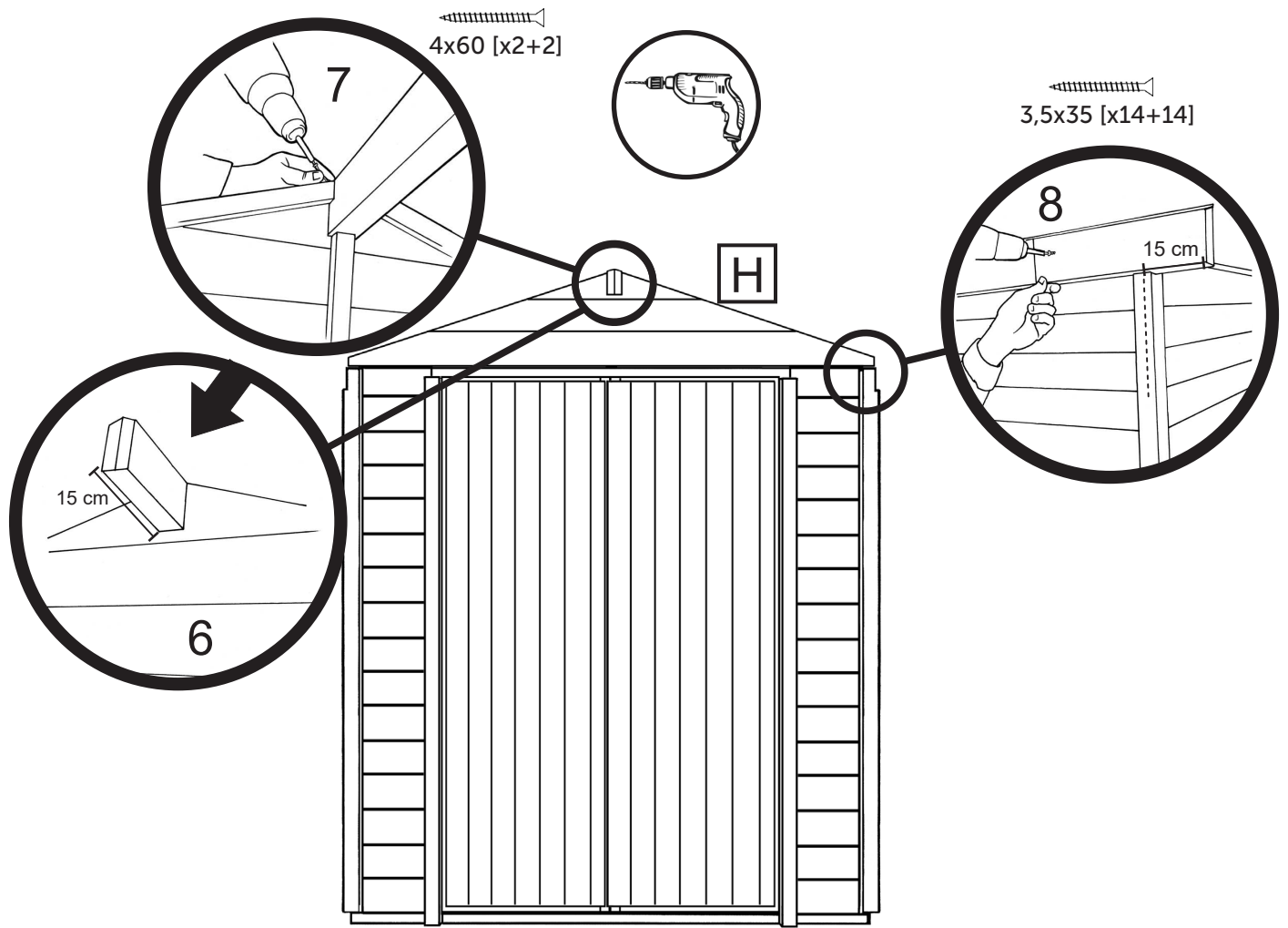
The K5 support is installed in the middle of the roof support with the help of two K6 plywood sheets and with screws according to detail picture H5.1.

The roof supports (K3+K4) along the side walls are marked in the same way and attached to the side walls so that the chamfered upper part is at the height of the roof boards to be installed later (fig. H8). The roof supports for the sides consist of two parts and are attached to the upper frame. The corner posts have ready cut-outs for attaching the roof supports.

EE Harjalatt tuleb kokku panna neljast osast (K3+K4) ning kinnitada kruvidega, vt joonis H5. Kui harjalatt on valmis, mõõtk selle otstest 15 cm ja märkige mõlemale poole otsaseina välisserva koht, vt joonis H6. Tõstke harjalatt kohale ja kinnitage nii, et märk jääb otsaviilu välisseina poolele, vt joonis H7.

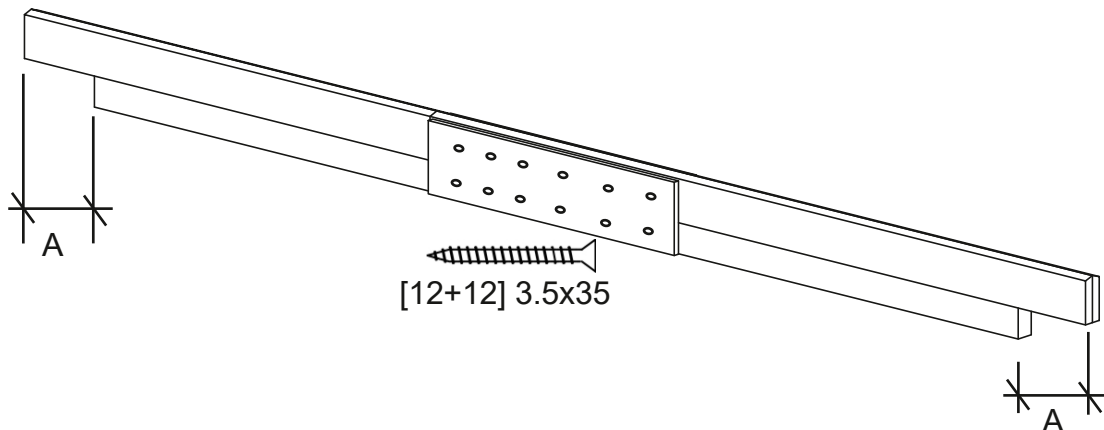
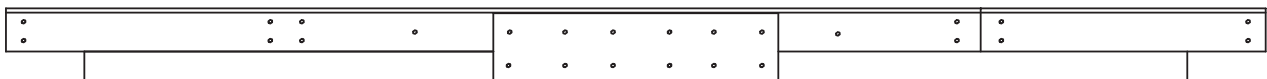
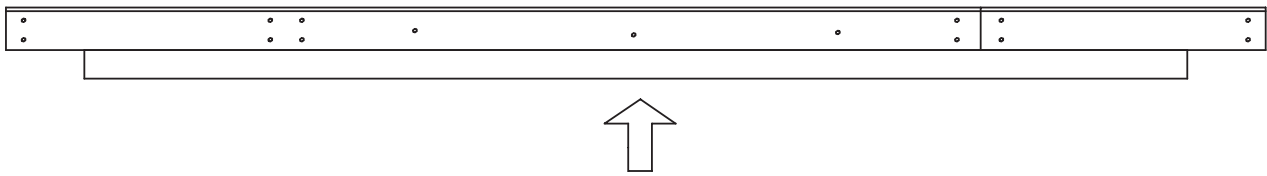
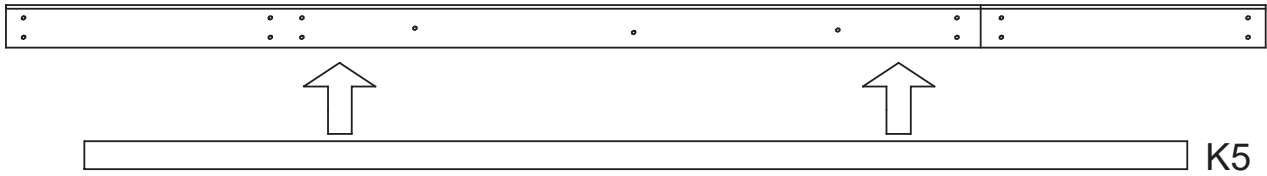
Tugi K5 paigaldatakse katuse toe keskele kahe K6 vineerilehe ja kruvide abil vastavalt detailpildile H5.1.

Külgseintele tulevad katuselaudise (K3+K4) kandjad tuleb märkida samal viisil ja kinnitada külgseintele, nii et viltuseks lihvitud ülaosa jääb tulevaste katuselaudade kõrgusele, vt joonis H8. Külgseina katuselaudise kandjad koosnevad kahest osast ning kinnitatakse ülemise tugipuu külge). Nurgapostides on valmis sälgud katusekandjate kinnitamiseks.



H det. 5.1

K3 K4



Ovet ja katto / Dörrar och taket / Dører og taget / Døre og tag / Doors and roof / Uksed ja katus

FI Kiinnitä oven yläpuolen rima L2 kolmesta kohdasta paikalleen, kuva I1. Ruuvaa saranat ensin oviin (oven takapuolella olevien vinotukien kohtaan, n. 90 mm oven ylä- ja alareunasta, kuva I2) ja sitten karmiin (ruuvi 3,5x25 mm). Oven ja sivukarmin väliin tulee jäädä 3-4 mm rako. Varmista, että ovet ovat suorassa ja samalla korkeudella, kuva I4. Ruuvaa kiväärisalvat yhdessä vanerinpalojen kanssa ylös ja alas vasemman oven sisäpuolelle. Vaneri tulee salvan ja oven väliin. Poraa salpoja varten reiät yläkehäpuuhun sekä lattialautaan. Asenna oven lukituslappa paikalleen. Naulaa peitelauta oven yläpuolelle paikalleen, kuva J7.

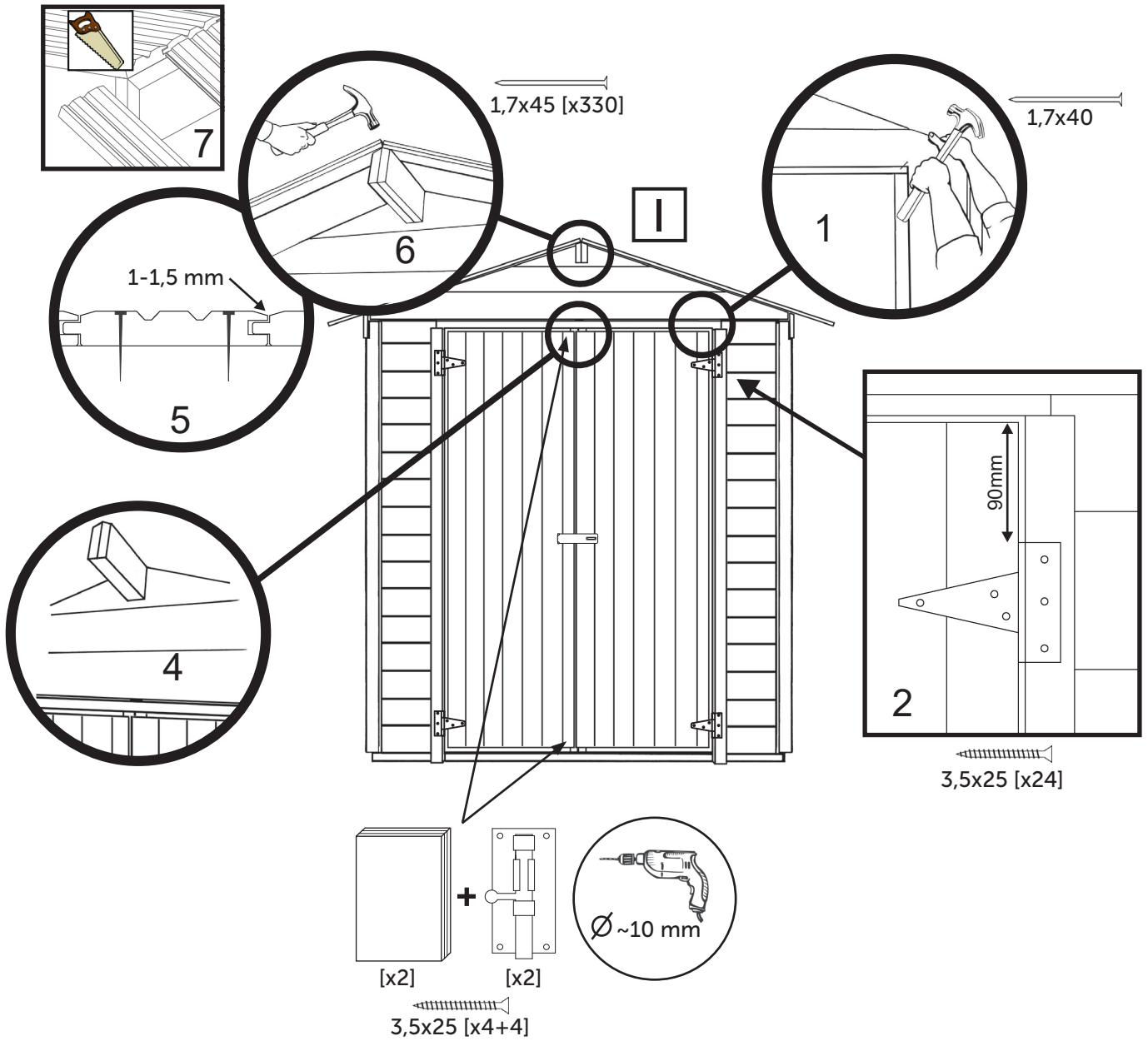
SV Fäst listen L2 ovanför dörren på tre ställen (fig. I1). Skruva gångjärnen i dörrarna (på ställen där snedstöden finns på baksidan av dörren, dvs. ca. 90 mm från dörrens över- och nederkanter, fig. I2) och sedan i karmen (skruv 3,5x25 mm). Springan mellan dörren och sidokarmen skall vara 3-4 mm. Se till att dörrarna står i rät linje och på samma höjd, fig. I4. Skruva regeln och fanerbiten upp i den vänstra dörrens insida uppe och nere. Fanerbiten kommer mellan regeln och dörren. Borra hål för regeln i golvet och i överramen. Fäst låsregeln och spika fast täckbrädan ovanför dörren, fig. J7.

NO Fest listen L2 over døren på tre steder (fig. I1). Skru hengslene inn i dørene (på steder der diagonalstøttene er på baksiden av døren, dvs. ca. 90 mm fra øvre og nedre kant av døren, fig. I2) og deretter inn i karmen (skru 3,5x25 mm). Avstanden mellom døren og sidekarmen skal være 3-4 mm. Pass på at dørene står i rett linje og i samme høyde, fig. I4. Skru låsene og finerbiten opp i innsiden av venstre dør øverst og nederst. Finerstykket kommer mellom låsen og døren. Bor hull til låsene i gulvet og i den øvre karmen. Fest låsen og spik inn dekselborden over døren, fig. J7.

DK Fastgør mellemlisten L2 over døren på tre steder, se ill. I1. Skru hængslerne i døren (90 mm fra dørens over- og underkanter, ill. I2) og bagefter i karmen (skru 3,5x25 mm). Der skal forblive 3-4 mm frit rum imellem døren og sidekarmen. Sørg for, at dørene står ret og på samme højde, ill. I4. Fastgør dørklinkerne og finerstykkene (2 stk.) foroven og forneden på indersiden af venstre dørpladen. Finerstykket kommer mellem dørklinkerne og døren. Marker derefter slutblikkets placering i det øverste skeletbræt og i gulvet. Bor et 8mm stort hul på disse steder, så døren kan fastgøres i midten. Fastgør låsen og søm dørens afdækningsbræt på plads, se ill. J7.

EN Attach the strip L2 above the door in three places (fig. I1). Screw the hinges to the doors (in places where the diagonal supports are on the back of the door, i.e. approx. 90 mm from the top and bottom edges of the door, fig. I2) and then to the frame (screw 3,5x25 mm). The gap between the door and the side frame should be 3-4 mm. Make sure the doors are in a straight line and at the same height, fig. I4. Screw the control locks and the veneer pieces into the inside of the left door at the top and bottom. Place the veneer piece between the lock and the door. Drill holes for the locks in the floor and in the upper frame. Attach the locking latch and nail the cover board above the door, fig. J7.

EE Kinnitage ukse ülemine liist L2 kolmest kohast, vt joonis I1. Kruvige hinged kõigepealt ukse külge (ukse tagaküljel olevate kaldtugede kohale, joonis I2) ja seejärel uksepiida külge (kruvi 3,5x25 mm). Ukse ja külgmise piida vahele peab jääma 3-4 mm vahe. Veenduge, et ukсед on otse ja samal kõrgusel, vt joonis I4. Kinnitage riivid ja vineerplaat kruvidega vasakpoolse ukse siseküljele üles (vineerplaat jääb reegli ja ukse vahele) ja alla ning puurige riivide jaoks augud ülemisse tugipuusse ja põrandalauasse. Paigaldage ukse välisküljele lukustustala. Kinnitage naeltega kohale ukse ülemised katteliistud, joonis J7.



FI Aloita katon kiinnitys edestä siten, että kiinnität kattolaudan tasaisempi puoli alaspäin eli viisteet ja urat ylöspäin ja naarasponniti ulospäin, kuva 15. Kattolaudan takaosa on normaalisti vajaasärmäinen, ja tämä ei ole vika vaan kuuluu tuotteeseen. Laudoissa mahdollisesti esiintyvä lievä tukkisinistymä ei vaikuta puun ominaisuuksiin eikä kestävyYTEEN eikä siten ole vika. Kiinnitä ensin molemmille puolille kaksi laudaa naulaamalla ne huolellisesti kattokannattajiin, kuva 16. Kiinnitä tämän jälkeen loput kattolaudat molemmille katon sivuille.

Puun kosteuselämisen vuoksi kannattaa jättää 1-1,5 mm:n rako lautojen välille, kuva 15. Kavenna viimeiset laudat tarvittaessa sahaamalla, kuva 17. Naulaa jokainen kattolautaa kiinni! Tuotantoteknisistä syistä kattolautojen pituussissa saattaa olla pieniä eroja, joten jos sivuräystään alareuna ei ole suora, oikaise se sahaamalla. Huom! Huolehdi turvallisuudestasi asentaessasi kattoa. Kiinnitä sivuräystäslaudat ja päätyräystäslaudat kuvien J8 ja J9 mukaan.

Huom! Kattolaudat on peitettävä heti naulaamisen jälkeen, ja katemateriaali on asennettava viipymättä. Rakennus on tarkoitettu katettavaksi kevyellä katemateriaalilla. Suosittelemme huopa- tai peltikatetta harjakattoisiin malleihin.

SV Börja från framsidan genom att fästa brädorna med den jämnare sidan neråt (mot stugan) och de större avfasningarna och spåren uppåt (fig. 15). Vankant och hyvelspår som normalt förekommer på baksidan av takbrädan tillhör produkten och är inget fel. Den lätta stockblånaden som kan uppstå på brädorna påverkar inte träets egenskaper eller hållbarhet och är därför inte en defekt. Fäst först två brädor på bägge sidorna genom att spika dem omsorgsfullt i takstöden på åsen och på sidoväggarna enligt fig. 16. Lägg och fäst härefter båda sidorna av taket.

Obs! På grund av att virket lever med fuktigheten är det bra att lämna en springa på 1-1,5 mm mellan brädorna. Den sista takbrädan sägas smalare vid behov. fig. 17 Spika fast varje bräda! På grund av produktionstekniska skäl kan det finnas små skillnader i längderna av takbrädorna varigenom om takfoten på sidoväggen inte är rak, rätta upp den genom att såga den. Obs! Ta hand om din säkerhet när du monterar taket. Fäst takfotsbrädorna enligt fig. J8 och J9.

Obs! Taket ska täckas så fort det är klart och takmaterialet ska monteras utan dröjsmål. Byggnaden är tänkt att täckas med lätt takmaterial. Vi rekommenderar filt- eller plåttäckning för sadeltaksmodeller.

NO Start forfra ved å feste takbordene med den glatte siden ned (mot hytta) og de større avfasningene og sporene opp (fig. 15). Fasede kanter og høvelspor som normalt vises på baksiden av takborden tilhører produktet og er ikke en feil. Den lyse blåningen som kan oppstå på platene påvirker ikke treets egenskaper eller holdbarhet og er derfor ikke en mangel. Fest først to bord på begge sider ved å spikre dem forsiktig til mønet og inn i bjelkene på sideveggene som vist i fig. 16. Deretter legges og festes begge sider av taket.

Merk! Fordi treverket lever med fukt, er det greit å la et gap på 1-1,5 mm mellom platene. Den siste takborden säges smalere ved behov, fig 17. Nail hvert Brett! På grunn av produksjonstekniske årsaker kan det være små forskjeller i lengdene på takplatene, så dersom takfoten på sideveggen ikke er rett, rett ut ved å sage den. Merk! Ta vare på sikkerheten når du monterer taket. Fest taksjeggjet i henhold til fig. J8 og J9.

Merk! Taket skal dekkes så snart det er klart og takmaterialet skal monteres uten opphold. Bygget er tenkt tekkt med lett takmateriale. Vi anbefaler filt- eller platebelegg for gavltaksmodeller.

DK Begynd at dække taget forfra. Loftbrædderne monteres så det mindre fasniger vender nedad og rillen opad, ill. 15. Brættets bagside er normalt vankantet som gulvbrædderne, hvilket ikke er fejl, men hører til produktet. Blåningen som kan oppstå på bordene påvirker ikke treets egenskaper eller holdbarhet og er derfor ikke en fejl. Fastgør først 2 brædder omhyggeligt på begge sider, ill. 16. Dæk derefter begge sider af taget.

Bemærk: På grund af at materialet lever med fugten, er det en god ide at beholde en revne på 1-1,5 mm mellem brædderne. Det sidste loftsbræt saves smallere om nødvendigt, ill. 17. Sømme hver loftbrædderne fast. På grund af produktionsmetoden kan der være mindre variationer i tagbræddernes længder, således, at det bliver nødvendigt at skære tagskægskanten lige. Bemærk! Pas på din sikkerhed, når du monterer taget. Fastgør tagets sternbrædder, ill. J8 og J9.

Bemærk! Taget skal dækkes, så snart det er færdigt, og tagmaterialet skal monteres uden forsinkelse. Bygningen påtænkes beklædt med let tagmateriale. Vi anbefaler filt- eller blikafdækning til sadeltagsmodeller.

EN Start from the front by attaching the roof boards with the smoother side down (toward the shed) and the larger chamfers and grooves up (fig. 15). Beveled edges and planer grooves that normally appear on the back of the roof board belong to the product and are not a fault. The light log blueing that may occur on the boards does not affect the properties or durability of the wood and is therefore not a defect. First attach two boards on both sides by carefully nailing them to the roof supports at the ridge and on the side walls as shown in fig. 16. Then lay and attach both sides of the roof.

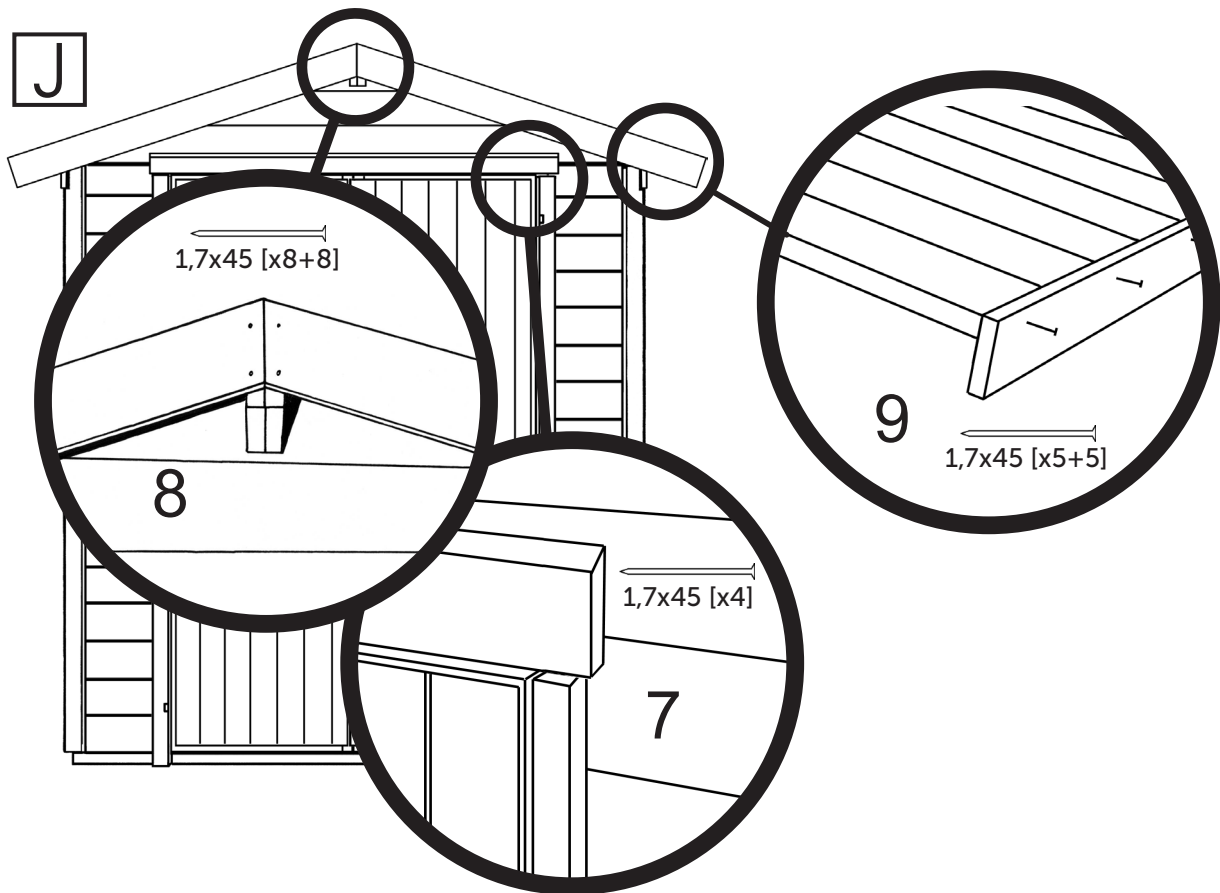
Note! Because the wood lives with moisture, it is good to leave a gap of 1-1.5 mm between the boards. The last roof board is sawn narrower if necessary, fig. 17. Nail every board! Due to production technical reasons, there may be slight differences in the lengths of the roof boards, so if the eaves on the side wall is not straight, straighten it by sawing it. Note! Take care of your safety when installing the roof. Attach the fascia boards according to fig. J8 and J9.

Note! The roof must be covered as soon as it is ready and the roofing material must be installed without delay. The building is intended to be covered with light roofing material. We recommend felt or sheet covering for gable roof models.

EE Alustage katuselaudade kinnitamist eestpoolt, nii et katuselaua-profiil jääb allapoole ja ning soonega serv väljapoole, vt joonis 15. Katuselaua tagakülg on poomkandiga, see ei ole viga, vaid toote normaalne omadus. Laudadel tekkida võib kerge sinetamine ei mõjuta puidu omadusi ega vastupidavust ega ole seega defekt. Kinnitage kõigepealt kummalegi poolele 2 lauda, naelutades need hoolikalt harjalati ja katuse kandetalade külge, vt joonis 16. Seejärel kinnitage mõlemale katusepoolele ülejäänud katuselaudad.

NB! Puit „elab“ niiskuse mõjul, seetõttu tuleks katuselaudade vahele jätta 1-1,5 vahed. Viimane katuselaud tuleb vajadusel kitsamaks saagida, joonis 17. Kinnitage kõik laudad naelttega. Tootmistehnilistel põhjustel võib katuselaudadel esineda väikesi pikkusevahesid. Kui külgmise räästa allserv ei ole sirge, korrigeerige see saagides. Märge! Katuse paigaldamisel hoolitsege oma ohutuse eest. Kinnitage räästalaudad, nagu näidatud joonisel J8 ja J9.

Märge! Katus tuleb kaitsta kohe pärast selle valmimist ja katusematerjal tuleb paigaldada viivitamatult. Hoone on ette nähtud katta kerge katusekattematerjaliga. Viilkatuse mudelitele soovitame vilt- või plekkkatet.



Lopuksi / Till slut / Endelig / Endelig / Finally / Lõpuks

FI Tarkista, että olet kiinnittänyt kaikki osat huolella. On hyvä tarkistaa pohjan suoruus joka kevät ja alkusyksy. Jos huomaat, että pohja ei ole suora, oikaise se. Näin takaat ovien ja koko vajan toimivuuden.

SV Kontrollera att du har fäst alla delarna omsorgsfullt. Märk att det årligen på våren och i början av hösten är bra att kontrollera att grunden inte har gett vika. Om grunden inte är jämn bör den jämnas ut för att dörren och hela skjulet skall fungera som dem skall.

NO Sjekk at du har festet alle delene nøye. Merk at det årlig om våren og tidlig høst er greit å sjekke at fundamentet ikke har gitt etter. Dersom fundamentet ikke er plant, bør det avrettes for at døren og hele boden skal fungere som de skal.

DK Kontroller, at du har monteret alle dele omhyggeligt. Bemærk: Det anbefales at kontrollere, at fundamentet er lige hvert forår og først på efteråret. Hvis fundamentet ikke længere er lige, skal det rettes op, for at dørene og hele skuret kan fungere som de skal.

EN Check that you have attached all the parts carefully. Note that annually in the spring and early autumn it is good to check that the foundation is level. If the foundation is not level, it should be leveled in order for the door and the entire shed to function as they should.

EE Kontrollige, et kõik osad on korralikult paigaldatud ja kinnitatud. Igal kevadel ja varasügisel tuleks kontrollida vundamendi loodisolekut. Kui vundament ei ole tasane, tuleb see tasandada, et uks ja kogu kuur töötaks nii nagu peab.



Takuunumero:
Garantinummer:
Garantinummer:
Garanti nummer
Warranty number:
Garantiikood:

Pidä numero tallessa.
Behåll numret.
Hold nummer.
Hold nummer.
Keep the number.
Hoidke number alles.

Asiakastiedot
Kundinformation
Kundeinformatjon
Kundeinformation
Kliendiinfo
Informations client

Jälleenmyyjätiedot
Återförsäljaruppgifter
Forhandler informatjon
Forhandler information
Retailer information
Edasimüüja info



Luoman Puutuote Oy

Lapuantie 626
61450 Kylänpää

Switchboard +358 6 474 5900
asiakaspalvelu@luoman.fi

www.lillevilla.com